

YATO



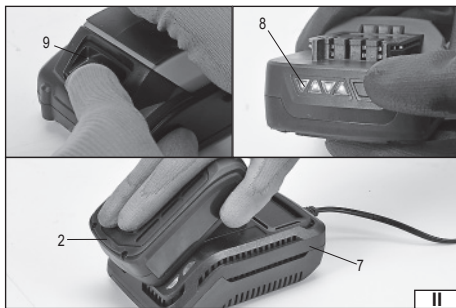
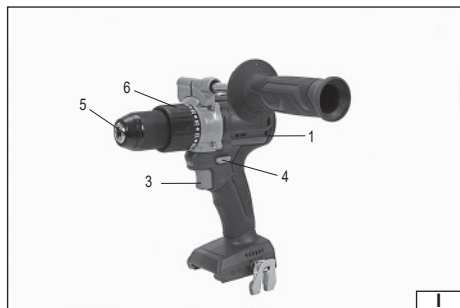
- PL **BEZSZCZOTKOWA WIERTARKO-WKRĘTARKA AKUMULATOROWA**
EN **BRUSHLESS CORDLESS DRILL / DRIVER**
DE **BÜRSTENLOSER AKKU-BOHRSCHRAUBER**
RU **БЕЩЕТОЧНЫЙ АККУМУЛЯТОРНЫЙ УДАРНЫЙ ДРЕЛЬ-ШУРУПОВЕРТ**
UA **БЕЗЩІТКОВИЙ АККУМУЛЯТОРНИ УДАРНИ ДРИЛІ-ШУРУПОВЕРТИ**
LT **BE ŠEPETĖLIŲ AKUMULIATORINIS GRĘŽTUVAS-SUKTUVAS**
LV **BEZSUKU AKUMULATORA URBJMAŠĪNA-SKRŪVGRIEZIS**
CZ **BEZKARTÁČOVÝ AKUMULÁTOROVÝ VRTACÍ ŠROUBOVÁK S PŘÍKLEPEM**
SK **BEZUHĽÍKOVÝ AKUMULÁTOROVÝ VRTACÍ SKRUTKOVAC**
HU **SZÉNKEFE NÉLKŰLI AKKUS FÚRÓCSAVARÓZÓK**
RO **MAȘINĂ DE GĂURIT / ÎNSURUBAT CU ACUMULATOR FĂRĂ PERII**
ES **TALADRO / ATORNILLADOR A BATERÍA SIN ESCOBILLAS**
FR **PERCEUSE-VISSEUSE SANS FIL BRUSHLESS**
IT **TRAPANO AVVITATORE A BATTERIA SENZA SPAZZOLE**
NL **BORSTELLOZE BOORSCHROEVENDRAAIER MET ACCU**
GR **ΔΡΑΠΑΝΟΚΑΤΣΑΒΙΔΟ ΜΠΑΤΑΡΙΑΣ ΤΥΠΟΥ BRUSHLESS**
BG **АКУМУЛАТОРЕН БЕЗЧЕТКОВ ВИНТОВЕРТ**

YT-82790

YT-82791

YT-82792







PL

1. wiertarko - wkrętarka
2. akumulator
3. włącznik
4. przełącznik kierunku obrotów
5. uchwył wiertarski
6. przełącznik momentu obrotowego
7. ładowarka akumulatora
8. wskaźnik naładowania akumulatora
9. zatrzasak akumulatora

EN

1. drill driver
2. battery
3. power switch
4. rotation direction switch
5. drill chuck
6. torque switch
7. battery charger
8. battery charge indicator
9. battery clamp

DE

1. Bohrschrauber
2. Akku
3. Ein-/Aussschalter
4. Drehrichtungsschalter
5. Bohrfutter
6. Drehmomentschalter
7. Akkuladegerät
8. Akkuladestatusanzeige
9. Akkuverriegelung

RU

1. дрель-шурупверт
2. аккумулятор
3. включатель
4. переключатель направления вращения
5. патрон сверла
6. переключатель вращательного момента
7. зарядное устройство аккумулятора
8. индикатор зарядки аккумулятора
9. защелка аккумулятора

UA

1. дриль-шурупверт
2. акумулятор
3. вимикач
4. перемикач напрямку обертв
5. патрон свердла
6. регулятор крутного моменту
7. зарядний пристрій акумулятора
8. індикатор заряду акумулятора
9. фіксор акумулятора

LT

1. gręžuvas-suktuvas
2. akumulatorius
3. jungiklis
4. apsisukimų krypties jungiklis
5. gręžuvo laikiklis
6. apsisukimų momento jungiklis
7. akumulatoriaus įkrovimas
8. akumulatoriaus įkrovos indikatorius
9. akumulatoriaus fiksatorius

LV

1. urbmašina skrūvgriezis
2. akumulators
3. slēdzis
4. griešanās virzienu pārslēgs
5. urbpatrona
6. griezes momenta pārslēgs
7. akumulatora lādētājs
8. akumulatora uzlādes līmeņa indikators
9. akumulatora fiksators

CZ

1. vřtačko - řroubavák
2. baterie
3. vypínač
4. řpřepínač směru otáček
5. sklíčidlo
6. řpřepínač točivého momentu
7. nabíječka baterie
8. indikátor nabití baterie
9. západka baterie

SK

1. vřtačí skrutkovač
2. akumulátor
3. zapínač
4. řpřepínač smeru otáčok
5. vřtačkové skľučovadlo
6. řpřepínač krútiaceho momentu
7. nabíjka na akumulátor
8. ukazovateľ nabitia akumulátora
9. západka akumulátora

HU

1. fűró - csavarozó
2. akkumulátor
3. bekapcsológomb
4. forgásirány változtató gomb
5. tokmány
6. nyomatékkapcsoló
7. akkumulátor töltő
8. akkumulátor töltöttség jelző
9. akkumulátor retesz

RO

1. bormašina
2. acumulator
3. comutator de alimentare
4. comutator pentru sensul de rotație
5. mandrină
6. comutator pentru mărimea cuplului
7. Incărcător acumulator
8. indicator de încărcare a acumulatorului
9. clește acumulator

ES

1. taladro/destornillador
2. batería
3. interruptor de encendido
4. selector de sentido de rotación
5. portabrocas
6. interruptor de par
7. cargador de batería
8. indicador de carga de la batería
9. cierre de la batería

FR

1. perceuse-visseuse
2. batterie
3. gâchette de l'interrupteur
4. commutateur de sens de rotation
5. mandrin porte-foret
6. commutateur de couple
7. chargeur de la batterie
8. témoin de charge de la batterie
9. loquet de la batterie

IT

1. trapano-avvitatore
2. batteria
3. pulsante di accensione
4. commutatore del senso di rotazione
5. portapunte
6. selettore di coppia
7. caricabatterie
8. indicatore di carica della batteria
9. chiusura della batteria

NL

1. boor - schroefmachine
2. accu
3. schakelaar
4. draairichtingsschakelaar
5. boorhouder
6. draaimomentschakelaar
7. acculader
8. laadindicator van de accu
9. accuklem

GR

1. δραπενοκαταβίδιο
2. μπαταρία
3. διακόπτης λειτουργίας
4. διακόπτης κατεύθυνσης περιστροφής
5. τσok τριπτανού
6. διακόπτης ροπής
7. φορτιστής μπαταρίας
8. ένδειξη φόρτισης μπαταρίας
9. κλείστρο μπαταρίας

BG

1. бормашина - винтоверт
2. акумулятор
3. бутон за включване
4. превключвател на посоката на въртене
5. Патронник
6. превключвател на въртящия момент
7. зарядно устройство за акумулятора
8. индикатор за зареждане на акумулятора
9. скоба на акумулятора



Przeczytać instrukcje
Read the operating instruction
Bedienungsanleitung durchgelesen
Прочитать инструкцию
Perskayiti instrukcija
Jálas instrukciju
Přečteť návod k použití
Prečítať návod k obsluhe
Olvasni utasítást
Čítešiti inštrukcīnie
Lea la instruccióñ
Lisez la notice d'utilisation
Leggere il manuale d'uso
Lees de instructies
Διαβάστε τις οδηγίες χρήσης
Прочетете ръководството



Užívat gogle ochrone
Wear protective goggles
Schutzbrille verwenden
Пользоваться защитными очками
Користуйтесь захисними окулярами
Vartok apsauginius akinius
Jālieto drošības brilles
Používej ochranné brýle
Používaj ochranné okuliare
Használjon védőszemüveget!
Intrebunțeață ochelari de protejare
Use protectores de eldo
Portez des lunettes de protection
Utilizzare gli occhiali di protezione
Draag een veiligheidsbril
Χρησιμοποιήστε τα γυαλιά προστασίας
Используйте защитни очила



Užívať ochrany sluchu
Wear hearing protectors
Tragen Sie Gehörschutz
Пользоваться средствами защиты слуха
Користуйтесь засобами захисту слуху
Vartoli ausines klausiai apsaugoti
Jālieto dzirdes drošības līdzekļu
Používej chrániče sluchu
Používaj chrániče sluchu
Használjon fülvédőt!
Intrebunțeață antifoane
Use protectores de la vista
Portez une protection auditive
Utilizzare i dispositivi di protezione dell'udito
Draag gehoorbescherming
Χρησιμοποιήστε τις ωατοπίδες
Используйте средства за защита на слуха



Ten symbol informuje o zakazie umieszczania zużytego sprzętu elektrycznego i elektronicznego (w tym baterii i akumulatorów) łącznie z innymi odpadami. Zużyty sprzęt powinien być zbierany selektywnie i przekazany do punktu zbierania w celu zapewnienia jego recyklingu i odzysku, aby ograniczyć ilość odpadów oraz zmniejszyć stopień wykorzystania zasobów naturalnych. Niekontrolowane uwalnianie składników niebezpiecznych zawartych w sprzęcie elektrycznym i elektronicznym może stanowić zagrożenie dla zdrowia ludzkiego oraz powodować negatywne zmiany w środowisku naturalnym. Gospodarstwo domowe pełni ważną rolę w przyczynianiu się do ponownego użycia i odzysku, w tym recyklingu zużytego sprzętu. Więcej informacji o właściwych metodach recyklingu można uzyskać u władz lokalnych lub sprzedawcy.

This symbol indicates that waste electrical and electronic equipment (including batteries and storage cells) cannot be disposed of with other types of waste. Waste equipment should be collected and handed over separately to a collection point for recycling and recovery, in order to reduce the amount of waste and the use of natural resources. Uncontrolled release of hazardous components contained in electrical and electronic equipment may pose a risk to human health and have adverse effects for the environment. The household plays an important role in contributing to reuse and recovery, including recycling of waste equipment. For more information about the appropriate recycling methods, contact your local authority or retailer.

Dieses Symbol weist darauf hin, dass Elektro- und Elektronik-Altgeräte (einschließlich Batterien und Akkumulatoren) nicht zusammen mit anderen Abfällen entsorgt werden dürfen. Altgeräte sollten getrennt gesammelt und bei einer Sammelstelle abgegeben werden, um deren Recycling und Verwertung zu gewährleisten und so die Abfallmenge und die Nutzung natürlicher Ressourcen zu reduzieren. Die unkontrollierte Freisetzung gefährlicher Stoffe, die in Elektro- und Elektronikgeräten enthalten sind, kann eine Gefahr für die menschliche Gesundheit darstellen und negative Auswirkungen auf die Umwelt haben. Der Haushalt spielt eine wichtige Rolle bei der Wiederverwendung und Verwertung, einschließlich des Recyclings von Altgeräten. Weitere Informationen zu den geeigneten Recyclingverfahren erhalten Sie bei den örtlichen Behörden oder Ihrem Händler.

Зот символ информує про заперте помещать изношенное электрическое и электронное оборудование (в том числе батареи и аккумуляторы) вместе с другими отходами. Изношенное оборудование должно собираться селективно и передаваться в точку сбора, чтобы обеспечить его переработку и утилизацию, для того, чтобы ограничить количество отходов, и уменьшить использование природных ресурсов. Неконтролируемый выброс опасных веществ, содержащихся в электрическом и электронном оборудовании, может представлять угрозу для здоровья человека, и приводит к негативным изменениям в окружающей среде. Домашнее хозяйство играет важную роль при повторном использовании и утилизации, в том числе, утилизации изношенного оборудования. Подробную информацию о правильных методах утилизации можно получить у местных властей или у продавца.

Цей символ повідомляє про заборону розміщення відходів електричного та електронного обладнання (в тому числі акумуляторів), у тому числі з іншими відходами. Відпрацьоване обладнання повинно бути вибірково зібрано і передано в пункт збору для забезпечення його переробки і утилізації, щоб зменшити кількість відходів і зменшити ступінь використання природних ресурсів. Неконтрольоване вивільнення небезпечних компонентів, що містяться в електричному та електронному обладнанні, може представляти небезпеку для здоров'я людини і викликати негативні зміни в навколишньому середовищі. Господарство відіграє важливу роль у розвитку повторного використання та відновлення, включаючи утилізацію використаного обладнання. Більш детальну інформацію про правильні методи утилізації можна отримати у місцевої влади або продавця.



Šis simbolis rodo, kad draudžiama išmesti panaudotą elektrinę ir elektroninę įrangą (įskaitant baterijas ir akumulatorius) kartu su kitomis atliekomis. Naudota įranga turėtų būti renkama atskirai ir siunčiama į surinkimo punktą, kad būtų užtikrintas jos perdėrimas ir utilizavimas, siekiant sumažinti atliekas ir sukurti gantais išteklių naudojimą. Nekontroliuojamas pavojingų komponentų, esančių elektros ir elektroninės įrangoje, išsiskyrimas gali kelti pavojų žmonių sveikatai ir samžinti neigiamus natūralios aplinkos pokyčius. Namų ūkis vaidina svarbų vaidmenį prisidedant prie pakartotinio įrenginių naudojimo ir utilizavimo, įskaitant perdėrimą. Norėdami gauti daugiau informacijos apie tinkamus perdėrimo būdus, susisiekiite su savo vietos valdžios institucijomis ar pardavėju.

Šis simbolis informė par aiziegiumu izmest elektrisko ir elektronisko iekartu atrkritumus (tostarp baterijas ir akumulatorus) kopā ar citiem atrkritumiem. Nolietotas iekārtas ir jāsāvāc atsevišķi un jānodod savākšanas punktā ar mērķi nodrošināt atkritumu atreiziņoju pārstādri un reģenerāciju, lai ierobežotu to apjomu un samazinātu dabas resursu izmantošanas līmeni. Elektriskajās un elektroniskajās iekārtās ievērtos bīstamo sastāvdaļu nekontrolēta izdalīšanās var radīt cilvēku veselības apdraudējumu un izraisīt negatīvas izmaiņas apkārtējā vidē. Mājsaimniecība pilda svarīgu lomu atreiziņās izmantošanas un reģenerācijas, tostarp nolietoto iekārtu pārstrādes veicināšanā. Vairāk informācijas par atbilstošām atreiziņās pārstrādes metodēm var saņemt pie vietējo varas iestādžu pārstāvjiem vai pārdevēja.

Tento symbol informuje, že je zakázáno likvidovat použité elektrické a elektronické zařízení (včetně baterií a akumulátorů) společně s jiným odpadem. Použité zařízení by mělo být shromažďováno selektivně a odesláno na sběrné místo, aby byla zajištěna jeho recyklace a využití, aby se snížilo množství odpadu a snížili stupeň využívání přírodních zdrojů. Nekontrolované uvolňování nebezpečných složek obsažených v elektrických a elektronických zařízeních může představovat hrozbu pro lidské zdraví a způsobit negativní změny v přírodním prostředí. Domácnost hraje důležitou roli při přispívání k opětovnému použití a využití, včetně recyklace použitého zařízení. Další informace o vhodných způsobech recyklace Vám poskytnou místní úřad nebo prodejce.

Tento symbol informuje o zákaze vyhadzovania opotrebovaných elektrických a elektronických zariadení (vrátane batérií a akumulátorov) do komunálneho (netriedieňého) odpadu. Opotrebované zariadenia musia byť separovane a odovzdané do príslušných zberných miest, aby mohli byť náležite recyklované, čím sa znižuje množstvo odpadov a znižuje využívanie prírodných zdrojov. Nekontrolované uvoľňovanie nebezpečných látok, ktoré sú v elektrických a elektronických zariadeniach, môže ohrožovať ľudské zdravie a mať negatívny dopad na životné prostredie. Každá domácnosť má dôležitú úlohu v procese opätovného použitia a opätovného získavania surovín, vrátane recyklácie, z opotrebovaných zariadení. Blížšie informácie o správnych metódach recyklácie vám poskytnie miestna samospráva alebo predajca.

Ez a szimbólum arra hívja fel a figyelmet, hogy tilos az elhasznált elektromos és elektronikus készüléket (többek között elemeket és akkumulátorokat) egyéb hulladékokkal együtt kidobni. Az elhasznált készüléket szelektíven gyűjtsé és a hulladék mennyiségének, valamint a természetes erőforrások felhasználásának csökkentése érdekében adja le a megfelelő gyűjtőpontra újrafeldolgozás és újrahasznosítás céljából. Az elektromos és elektronikus készülékekben található veszélyes összetevők ellenőrizetlen kibocsátása veszélyt jelenthet az emberi egészségre és negatív változásokat okozhat a természetes környezetben. A háztartások fontos szerepet töltenek be az elhasznált készülék újrafeldolgozásában és újrahasznosításában. Az újrahasznosítás megfelelő módjaival kapcsolatos további információkat a helyi hatóságoktól vagy a termék értékesítőjétől szerezhet.

Acest simbol indică faptul că deșeurile de echipamente electrice și electronice (inclusiv baterii și acumulatori) nu pot fi eliminate împreună cu alte tipuri de deșeuri. Deșeurile de echipamente trebuie colectate și predate separat la un punct de colectare în vederea reciclării și recuperării, pentru a reduce cantitatea de deșeuri și consumul de resurse naturale. Eliberarea necontrolată a componentelor periculoase conținute în echipamentele electrice și electronice poate prezenta un risc pentru sănătatea oamenilor și are efect advers asupra mediului. Gospodăriile joacă un rol important prin contribuția lor la reutilizare și recuperare, inclusiv reciclarea deșeurilor de echipamente. Pentru mai multe informații în legătură cu metodele de reciclare adecvate, contactați autoritățile locale sau distribuitorul dumneavoastră.

Este símbolo indica que los residuos de aparatos eléctricos y electrónicos (incluidas las pilas y acumuladores) no pueden eliminarse junto con otros residuos. Los aparatos usados deben recogerse por separado y entregarse a un punto de recogida para garantizar su reciclado y recuperación a fin de reducir la cantidad de residuos y el uso de los recursos naturales. La liberación incontrolada de componentes peligrosos contenidos en los aparatos eléctricos y electrónicos puede suponer un riesgo para la salud humana y causar efectos adversos en el medio ambiente. El hogar desempeña un papel importante en la contribución a la reutilización y recuperación, incluido el reciclado de los residuos de aparatos. Para obtener más información sobre los métodos de reciclaje adecuados, póngase en contacto con su autoridad local o distribuidor.

Ce symbole indique que les déchets d'équipements électriques et électroniques (y compris les piles et accumulateurs) ne peuvent être éliminés avec d'autres déchets. Les équipements usagés devraient être collectés séparément et remis à un point de collecte afin d'assurer leur recyclage et leur valorisation et de réduire ainsi la quantité de déchets et l'utilisation des ressources naturelles. La dissémination incontrôlée de composants dangereux contenus dans des équipements électriques et électroniques peut présenter un risque pour la santé humaine et avoir des effets néfastes sur l'environnement. Le ménage joue un rôle important en contribuant à la réutilisation et à la valorisation, y compris le recyclage des équipements usagés. Pour plus d'informations sur les méthodes de recyclage appropriées, contactez votre autorité locale ou votre revendeur.

Questo simbolo indica che l'apparecchiatura elettrica e elettronica usata (compresa le batterie e gli accumulatori) non può essere smaltita insieme con altri rifiuti. Le apparecchiature usurate devono essere raccolte separatamente e consegnate al punto di raccolta specializzato per garantire il riciclaggio e il recupero, al fine di ridurre la quantità di rifiuti e diminuire l'uso delle risorse naturali. Il rilascio incontrollato dei componenti pericolosi contenuti nelle apparecchiature elettriche e elettroniche può costituire il rischio per la salute umana e causare gli effetti negativi sull'ambiente naturale. Il nucleo familiare svolge il ruolo importante nel contribuire al riutilizzo e al recupero, compreso il riciclaggio delle apparecchiature usate. Per ottenere le ulteriori informazioni sui metodi di riciclaggio appropriate, contattare l'autorità locale o il rivenditore.

Dit symbool geeft aan dat afgedankte elektrische en elektronische apparatuur (inclusief batterijen en accu's) niet samen met ander afval mag worden weggegooid. Afgedankte apparatuur moet gescheiden worden ingezameld en bij een inzamelend punt worden ingeleverd om te zorgen voor recycling en terugwinning, zodat de hoeveelheid afval en het gebruik van natuurlijke hulpbronnen worden beperkt. Het ongecontroleerd vrijkomen van gevaarlijke componenten in elektrische en elektronische apparatuur kan een risico vormen voor de menselijke gezondheid en schadelijke gevolgen hebben voor het milieu. Het huishouden speelt een belangrijke rol bij het bijdragen aan hergebruik en terugwinning, inclusief recycling van afgedankte apparatuur. Voor meer informatie over de juiste recyclingmethoden kunt u contact opnemen met uw gemeente of detailhandelaar.

Αυτό το σύμβολο δείχνει ότι απαγορεύεται η απόρριψη χρησιμοποιούμενου ηλεκτρικού και ηλεκτρονικού εξοπλισμού (συμπεριλαμβανομένων των μπαταριών και συσσωρευτών) με άλλα απόβλητα. Ο χρησιμοποιούμενος εξοπλισμός θα πρέπει να συλλέγεται επιλεκτικά και να αποστέλλεται σε σημείο συλλογής για να εξασφαλιστεί η ανακύκλωση του και η ανάκτησή του για τη μείωση των αποβλήτων και τη μείωση του βαθμού χρήσης των φυσικών πόρων. Η ανεξέλεγκτη απελευθέρωση επικίνδυνων συστατικών που περιέχονται στον ηλεκτρικό και ηλεκτρονικό εξοπλισμό μπορεί να αποτελέσει απειλή για την ανθρώπινη υγεία και να προκαλέσει αρνητικές αλλαγές στο φυσικό περιβάλλον. Το νοικοκυριό διαδραματίζει σημαντικό ρόλο στην συμβολή στην επαναχρησιμοποίηση και ανάκτηση, συμπεριλαμβανομένης της ανακύκλωσης, χρησιμοποιούμενου εξοπλισμού. Για περισσότερες πληροφορίες σχετικά με τις κατάλληλες μεθόδους ανακύκλωσης, επικοινωνήστε με τις τοπικές αρχές ή τον πωλητή.

Този символ информира, че изхвърлянето на изхабено електрическо и електронно оборудване (включително батерии и акумулатори) заедно с битовите отпадъци е забранено. Изхабеното оборудване трябва да се събира отделно и да се предаде в пункта за събиране на таква отпадъци, за да се осигури неговото рециклиране и оползотворяване, да се намали количеството на отпадъците и да се намали разхода на природни ресурси. Неконтролираното изпускане на опасни съставки, съдържащи се в електрическото и електронното оборудване, може да представлява заплаха за човешкото здраве и да причини отрицателни промени в околната среда. Домкинството играе важна роля в приноса за повторната употреба и оползотворяването, включително рециклирането на изхабеното оборудване. За повече информация относно правилните методи за рециклиране, моля, свържете се с местните власти или с продавача.

CHARAKTERYSTYKA WYROBU

Wiertarko - wkrętarka jest uniwersalnym, niewymagającym zewnętrznego źródła zasilania narzędziem przenośnym, przeznaczonym dla majsterkowiczów do wykonywania otworów w różnorodnych materiałach (np. drewno i materiały drewnopochodne, metale) a także do wkręcania i wykręcania wkrętów i śrub. Jej szczególne zalety docenią majsterkowicze wykonujący różnorodne prace montażowe i wykończeniowe. Prawidłowa, niezawodna i bezpieczna praca elektronarzędzia jest zależna od właściwej eksploatacji, dlatego:

Przed przystąpieniem do pracy z narzędziem należy przeczytać całą instrukcję i zachować ją.

Za szkody powstałe w wyniku nie przestrzegania przepisów bezpieczeństwa i zaleceń niniejszej instrukcji dostawca nie ponosi odpowiedzialności.

WYPOSAŻENIE

Produkt jest dostarczany w stanie kompletnym, ale wymaga pewnych czynności montażowych opisanych w dalszej części instrukcji. Produkt YT-82790 jest dostarczany z jednym akumulatorem oraz stacją ładującą. Produkt YT-82791 jest dostarczany z dwoma akumulatorami oraz stacją ładującą. Produkt YT-82792 jest dostarczany bez akumulatora i stacji ładującej.

PARAMETRY TECHNICZNE

Parametr	Jednostka miary	Wartość
Numer katalogowy		YT-82790, YT-82791, YT-82792
Napięcie robocze	[V]	18 DC
Obroty (bieg jałowy)	[min ⁻¹]	0 - 500 / 0 - 2100
Maks. moment obrotowy	[Nm]	75
Poziom hałasu		
- ciśnienie akustyczne	[dB]	87,0 ± 5,0
- moc L _{WA}	[dB]	98,0 ± 5,0
Stopień ochrony		IP20
Klasa izolacji		III
Poziom drgań (wiercenie w betonie / stali)	[m/s ²]	6,23 ± 1,5 / 4,37 ± 1,5
Masa	[kg]	1,4
Uchwyt narzędziowy	[mm]	1,5 - 13
Maksymalna średnica wiercenia		
- w drewnie	[mm]	25
- w betonie	[mm]	13
- w stali	[mm]	13
Rodzaj akumulatora		Li-Ion
Pojemność akumulatora*	[Ah]	3
Ładowarka*		
Napięcie wejściowe	[V~]	220 - 240
Częstotliwość sieci	[Hz]	50 / 60
Moc znamionowa	[W]	60
Napięcie wyjściowe	[V]	21 DC
Prąd wyjściowy	[A]	2,4
Czas ładowania**	[h]	1,5

* tylko w modelach wyposażonych w akumulator i ładowarkę

** podany czas ładowania dotyczy tylko akumulatora o pojemności wymienionej w tabeli

Deklarowana wartość emisji hałasu została zmierzona za pomocą standardowej metody badań i może być użyta do porównania jednego narzędzia z drugim. Deklarowana wartość emisji hałasu może zostać użyta we wstępnej ocenie ekspozycji.

Deklarowana, całkowita wartość drgań została zmierzona za pomocą standardowej metody badań i może być użyta do porównania jednego narzędzia z drugim. Deklarowana, całkowita wartość drgań może zostać użyta we wstępnej ocenie ekspozycji.

Uwaga! Emisja drgań podczas pracy narzędziem może się różnić od zadeklarowanej wartości, w zależności od sposobu użycia narzędzia.

Uwaga! Należy określić środki bezpieczeństwa mające chronić operatora, które są oparte na ocenie narażenia w rzeczywistych warunkach użytkowania (wliczając w to wszystkie części cyklu pracy, jak na przykład czas kiedy narzędzie jest wyłączone lub pracuje na biegu jałowym oraz czas aktywacji).

OGÓLNE OSTRZEŻENIA DOTYCZĄCE BEZPIECZEŃSTWA ELEKTRONARZĘDZI

Ostrzeżenie! Należy zapoznać się ze wszystkimi ostrzeżeniami bezpieczeństwa, ilustracjami oraz specyfikacjami dostarczonymi z tym elektronarzędziem. Nieprzestrzeganie ich może prowadzić do porażenia elektrycznego, pożaru albo do poważnych urazów.

Zachować wszystkie ostrzeżenia oraz instrukcje do przyszłego odniesienia się.

Pojęcie „elektronarzędzie” użyte w ostrzeżeniach odnosi się do wszystkich narzędzi napędzanych prądem elektrycznym zarówno przewodowych, jak i bezprzewodowych.

Bezpieczeństwo miejsca pracy

Miejsce pracy należy utrzymywać dobrze oświetlone i w czystości. Nieporządek i słabe oświetlenie mogą być przyczynami wypadków.

Nie należy pracować elektronarzędziami w środowisku o zwiększonym ryzyku wybuchu, zawierającym palne ciecze, gazy lub opary. Elektronarzędzia generują iskry, które mogą zapalić pył lub opary.

Nie należy dopuszczać dzieci i osób postronnych do miejsca pracy. Utrata koncentracji może spowodować utratę kontroli.

Bezpieczeństwo elektryczne

Wtyczka przewodu elektrycznego musi pasować do gniazdka sieciowego. Nie wolno modyfikować wtyczki w jakikolwiek sposób. Nie wolno stosować żadnych adapterów wtyczki z uziemionymi elektronarzędziami. Niemodyfikowana wtyczka pasująca do gniazdka zmniejsza ryzyko porażenia prądem elektrycznym.

Unikać kontaktu z uziemionymi powierzchniami takimi jak rury, grzejniki i chłodziarki. Uziemienie ciała zwiększa ryzyko porażenia prądem elektrycznym.

Nie należy narażać elektronarzędzi na kontakt z opadami atmosferycznymi lub wilgocią. Woda i wilgoć, która dostanie się do wnętrza elektronarzędzia zwiększa ryzyko porażenia prądem elektrycznym.

Nie przeciążać kabla zasilającego. Nie używać kabla zasilającego do noszenia, ciągnięcia lub odłączania wtyczki od gniazdka sieciowego. Unikać kontaktu kabla zasilającego z ciepłem, olejami, ostrymi krawędziami i ruchomymi częściami. Uszkodzenie lub splątanie kabla zasilającego zwiększa ryzyko porażenia prądem elektrycznym.

W przypadku pracy poza pomieszczeniami zamkniętymi należy używać przedłużaczy przeznaczonych do pracy poza pomieszczeniami zamkniętymi. Użycie przedłużacza przystosowanego do pracy na zewnątrz pomieszczenia zmniejsza ryzyko porażenia prądem elektrycznym.

W przypadku, gdy używanie elektronarzędzia w środowisku wilgotnym jest nieuniknione, jako ochronę przed napięciem zasilania należy stosować urządzenie różnicowoprądowe (RCD). Zastosowanie RCD zmniejsza ryzyko porażania prądem elektrycznym.

Bezpieczeństwo osobiste

Pozostań czujny, zwracaj uwagę na to, co robisz i zachowuj zdrowy rozsądek podczas pracy elektronarzędziem. Nie używaj elektronarzędzia będąc zmęczonym lub pod wpływem narkotyków alkoholu lub leków. Nawet chwila nieuwagi podczas pracy może prowadzić do poważnych urazów osobistych.

Używaj środków ochrony osobistej. Zawsze zakładaj ochronę wzroku. Stosowanie środków ochrony osobistej, takich jak maski przeciwpyłowe, przeciwpoślizgowe obuwie ochronne, kaski i ochronniki słuchu zmniejszają ryzyko poważnych urazów osobistych.

Zapobiegaj przypadkowemu uruchomieniu. Upewnij się, że włącznik elektryczny jest w pozycji „wylączony” przed podłączeniem do zasilania i/lub akumulatora, podniesieniem lub przenoszeniem elektronarzędzia. Przenoszenie elektronarzędzia z palcem na włączniku lub zasilenie elektronarzędzia, gdy włącznik jest w pozycji „włączony” może prowadzić do poważnych urazów. **Przed włączeniem elektronarzędzia usuń wszelkie klucze i inne narzędzia, które zostały użyte do jego regulacji.** Klucz pozostawiony na obracających się elementach narzędzia może prowadzić do poważnych urazów.

Nie sięgaj i nie wychylaj się zbyt daleko. Utrzymuj odpowiednią postawę oraz równowagę przez cały czas. Pozwoli to na łatwiejsze zapanowanie nad elektronarzędziem w przypadku niespodziewanych sytuacji podczas pracy.

Ubijaraj się odpowiednio. Nie zakładaj luźniej odzieży lub biżuterii. Utrzymuj włosy oraz odzież z dala od ruchomych części elektronarzędzia. Luźna odzież, biżuteria lub długie włosy mogą zostać pochwycone przez ruchome części.

Jeżeli urządzenia są przystosowane do podłączenia odciągu pyłu lub gromadzenia pyłu, upewnij się, że zostały one podłączone i użyte prawidłowo. Użycie odciągu pyłu zmniejsza ryzyko zagrożeń związanych z pyłami.

Nie pozwól, aby doświadczenie nabyte z częstego użycia narzędzia spowodowały bez troskę i ignorowanie zasad bezpieczeństwa. Bez troskie działanie może spowodować poważne urazy w ułamku sekundy.

Użytkowanie i troska o elektronarzędzie

Nie przeciążaj elektronarzędzia. Używaj elektronarzędzia właściwego do wybranego zastosowania. Właściwe elektronarzędzie zapewni lepszą i bezpieczniejszą pracę jeżeli zostanie użyte do zaprojektowanego obciążenia.

Nie używaj elektronarzędzia, jeśli włącznik elektryczny nie umożliwia włączenia i wylączenia. Narzędzie, które nie daje się kontrolować za pomocą włącznika sieciowego jest niebezpieczne i należy je oddać do naprawy.

Odłącz wtyczkę od gniazdka zasilającego i/lub zdemontuj akumulator, jeżeli jest odłączalny od elektronarzędzia przed regulacją, wymianą akcesoriów lub przechowywaniem narzędzia. Takie środki zapobiegawcze pozwolą na uniknięcie przypadkowego włączenia elektronarzędzia.

Przechowuj narzędzie w miejscu niedostępnym dla dzieci, nie pozwól osobom nieznającym obsługi elektronarzędzia lub tych instrukcji posługiwać się elektronarzędziem. Elektronarzędzia są niebezpieczne w rękach nieprzeszkolonych użytkowników. Konserwuj elektronarzędzia oraz akcesoria. Sprawdzaj narzędzie pod kątem niedopasowań lub zacięć ruchomych części, uszkodzeń części oraz jakichkolwiek innych warunków, które mogą wpłynąć na działanie elektronarzędzia. Uszkodzenia należy naprawić przed użyciem elektronarzędzia. Wiele wypadków jest spowodowanych przez niewłaściwie konserwowane narzędzia.

Narzędzia tnące należy utrzymywać czyste i naostrzone. Właściwie konserwowane narzędzia tnące z ostrymi krawędziami jest mniej skłonne do zakleszczania i jest łatwiej kontrolować je podczas pracy.

Stosuj elektronarzędzia, akcesoria oraz narzędzia wstawiane itd. zgodnie z niniejszymi instrukcjami, biorąc pod uwagę rodzaj i warunki pracy. Stosowanie narzędzi do innej pracy niż zostały zaprojektowane, może spowodować powstanie niebezpiecznej sytuacji.

Rękojeści oraz powierzchnie do chwytania utrzymuj suche, czyste oraz wolne od oleju i smaru. Śliskie rękojeści i powierzchnie do chwytania nie pozwalają na bezpieczną obsługę oraz kontrolowanie narzędzia w niebezpiecznych sytuacjach.

Naprawy

Naprawiaj elektronarzędzie tylko w uprawnionych do tego zakładach, używających tylko oryginalnych części zamiennej. Zapewni to właściwe bezpieczeństwo pracy elektronarzędzia.

OSTRZEŻENIA DOTYCZĄCE BEZPIECZEŃSTWA WIERTAREK

Instrukcje bezpieczeństwa dla wszystkich działań

Stosuj ochronniki słuchu podczas wiercenia udarowego. Ekspozycja na hałas może spowodować utratę słuchu.

Użyj dodatkow-ej -ych rękojeści. Utrata kontroli może spowodować obrażenia ciała.

Właściwie chwyć narzędzie przed użyciem. To narzędzie wytwarza wysoki moment obrotowy i bez właściwego trzymania podczas pracy, utrata kontroli może spowodować obrażenia ciała.

Trzymaj narzędzie za izolowane chwytaki podczas pracy gdzie akcesorium tnące może zetknąć się z ukrytym przewodem lub z kablem zasilającym. Akcesorium tnące stykając się z przewodem „pod napięciem” może spowodować, że metalowe części narzędzia znajdują się „pod napięciem” i spowodują porażenie elektryczne operatora.

Instrukcje bezpieczeństwa podczas używania długich wiertel

Nigdy nie pracuje przy wyższej prędkości obrotowej niż maksymalna prędkość obrotowa wiertła. Przy wyższej prędkości wiertło prawdopodobnie się wygnie jeżeli dopuści się do swobodnego obrotu bez kontaktu z obrabianym materiałem, powodując obrażenia ciała.

Zawsze zaczynaj prace przy niskiej prędkości i wtedy kiedy koniec wiertła ma kontakt z obrabianym materiałem. Przy wyższej prędkości wiertło prawdopodobnie się wygnie jeżeli dopuści się do swobodnego obrotu bez kontaktu z obrabianym materiałem, powodując obrażenia ciała.

Stosuj docisk tylko w kierunku osi wiertła i nie stosuj nadmiernego docisku. Wiertło może się zgiąć powodując pęknięcie lub utratę kontroli, powodując obrażenia ciała.

PRZYGOTOWANIE DO PRACY

UWAGA! Wszystkie czynności wymienione w niniejszym rozdziale należy wykonywać przy odłączonym napięciu zasilającym - akumulator musi zostać odłączony od narzędzia!

Instrukcje bezpieczeństwa ładowania akumulatora

Uwaga! Przed rozpoczęciem ładowania upewnij się, czy korpus zasilacza, przewód i wtyczka nie są popękane i uszkodzone. Zabrania się używania niesprawnej lub uszkodzonej stacji ładującej i zasilacza! Do ładowania akumulatorów wolno używać jedynie stacji ładującej i zasilacza dostarczonych w zestawie. Używanie innego zasilacza może spowodować powstanie pożaru lub zniszczenie narzędzia. Ładowanie akumulatora może odbywać się jedynie w pomieszczeniu zamkniętym, suchym i zabezpieczonym przed dostępem osób niepowołanych, a zwłaszcza dzieci. Nie wolno używać stacji ładującej i zasilacza bez stałego dozoru osoby dorosłej! W razie konieczności opuszczenia pomieszczenia, w której odbywa się ładowanie, należy odłączyć ładowarkę od sieci elektrycznej przez wyjęcie zasilacza z gniazda sieci elektrycznej. W przypadku wydobywania się z ładowarki dymu, podejrzanego zapachu itp. należy natychmiast wyjąć wtyczkę ładowarki z gniazda sieci elektrycznej!

Wiertarko - wkrętarka dostarczana jest z akumulatorem nie naładowanym, dlatego przed rozpoczęciem pracy należy go ładować zgodnie z procedurą opisaną poniżej za pomocą znajdujących się w zestawie zasilacza i stacji ładującej. Akumulatory typu Li-Ion (litowo - jonowe) nie wykazują tzw. "efektu pamięciowego", co pozwala je doładowywać w dowolnym momencie. Zalecane jest jednak rozładowanie akumulatora podczas normalnej pracy, a następnie naładowanie do pełnej pojemności. Jeżeli ze względu na charakter pracy nie jest możliwe za każdym razem takie potraktowanie akumulatora, to należy to zrobić przynajmniej co kilka, kilkanaście cykli

pracy. W żadnym wypadku nie wolno rozładowywać akumulatorów zwierając elektrody, gdyż powoduje to nieodwracalne uszkodzenia! Nie wolno także sprawdzać stanu naładowania akumulatora, przez zwieranie elektrod i sprawdzanie iskrzenia.

Przechowywanie akumulatora

Aby wydłużyć czas życia akumulatora należy zapewnić właściwe warunki przechowywania. Akumulator wytrzyma około 500 cykli „ładowanie - rozładowanie”. Akumulator należy przechowywać w zakresie temperatur od 0 do 30 stopni Celsjusza, przy względnej wilgotności powietrza 50%. Aby przechowywać akumulator przez dłuższy czas, należy go naładować do ok 70% pojemności. W przypadku dłuższego przechowywania należy okresowo, raz w roku naładować akumulator. Nie należy doprowadzać do nadmiernego rozładowania akumulatora, gdyż skracza to jego żywotność i może spowodować nieodwracalne uszkodzenie.

W trakcie przechowywania akumulator będzie się stopniowo rozładowywał, ze względu na upływność. Proces samoistnego rozładowania zależy od temperatury przechowywania, im wyższa temperatura, tym szybszy proces rozładowania. W przypadku niewłaściwego przechowywania akumulatorów może dojść do wycieku elektrolitu. W przypadku wycieku należy zabezpieczyć wyciek za pomocą środka neutralizującego, w przypadku kontaktu elektrolitu z oczami, należy obficie przemyć oczy wodą, a następnie niezwłocznie skorzystać z pomocy lekarskiej. **Zabronione jest korzystanie z narzędzia z uszkodzonym akumulatorem.**

W przypadku całkowitego zużycia akumulatora należy go oddać do specjalistycznego punktu zajmującego się utylizacją tego typu odpadów.

Transport akumulatorów

Akumulatory litowo – jonowe wg przepisów prawnych są traktowane jak materiały niebezpieczne. Użytkownik narzędzia może transportować narzędzie z akumulatorem oraz same akumulatory drogą lądową. Nie muszą być wtedy spełnione dodatkowe warunki. W przypadku zlecenia transportu osobom trzecim (na przykład wysyłka za pomocą firmy kurierskiej) należy postępować zgodnie z przepisami dotyczącymi transportu materiałów niebezpiecznych. Przed wysyłką należy skontaktować się w tej sprawie z osobą o odpowiednich kwalifikacjach.

Zabronione jest transportowanie uszkodzonych akumulatorów. Na czas transportu demontowane akumulatory należy usunąć z narzędzia, odsłonięte styki zabezpieczyć, np. zakleić taśmą izolacyjną. Akumulatory zabezpieczyć w opakowaniu w taki sposób, aby nie przemieszczały się wewnątrz opakowania w trakcie transportu. Należy także przestrzegać przepisów krajowych dotyczących transportu materiałów niebezpiecznych.

Ładowanie akumulatora

Uwaga! Przed ładowaniem należy odłączyć zasilacz stacji ładującej od sieci elektrycznej przez wyciągnięcie wtyczki zasilacza z gniazda sieci elektrycznej. Ponadto należy oczyścić akumulator i jego zaciski z brudu i pyłu za pomocą miękkiej, suchej szmatki. Akumulator posiada wbudowany wskaźnik naładowania. Naciskając przycisk zaświecą się diody (II), im więcej, tym bardziej naładowany akumulator. Jeżeli po naciśnięciu przycisku diody się nie świecą oznacza to rozładowany akumulator.

Odłączyć akumulator od narzędzia.

Wsunąć akumulator w gniazdo ładowarki (II).

Podłączyć ładowarkę do gniazda sieci elektrycznej.

Zaświeci się czerwona dioda, co oznacza proces ładowania.

Po zakończeniu ładowania zgaśnie dioda czerwona, a zaświeci się dioda zielona, oznaczająca pełne naładowanie akumulatora.

Należy wyciągnąć wtyczkę zasilacza z gniazda sieci elektrycznej.

Wysunąć akumulator ze stacji ładującej, naciskając przycisk zatrasku akumulatora.

Uwaga! Jeżeli po podłączeniu ładowarki do sieci elektrycznej zaświeci się zielona dioda oznacza to w pełni naładowany akumulator. W takim wypadku ładowarka nie rozpocznie procesu ładowania.

Ustawianie prędkości obrotowej i dobór momentu obrotowego

Wkrętarka posiada dwa mechanicznie przełączane biegi (III). W zależności od wybranej maksymalnej prędkości obrotowej należy wybrać jeden z nich. Bieg który charakteryzuje niższa prędkość obrotowa jest zalecany do dokręcania i odkręcania śrub, natomiast bieg charakteryzujący się wyższą prędkością jest zalecany do wiercenia.

Moment obrotowy ustawia się za pomocą pierścienia umieszczonego za uchwytem wiertarskim (IV). Im większa liczba nastawy tym wyższy moment obrotowy oferuje wkrętarka. Nie należy ustawiać wyższego momentu niż jest to konieczne do poprawnej pracy. W przeciwnym przypadku może dojść do zniszczenia gwintów. W przypadku wkręcania wkrętów bezpośrednio w materiał należy doświadczać dobrego właściwy moment obrotowy, przeprowadzając próbę na materiale odpadowym. Jeżeli nie jest znany maksymalny moment obrotowy jaki jest bezpieczny dla danego połączenia, należy nastawić najmniejszą wartość, a następnie ją zwiększać, aż do osiągnięcia odpowiedniej dla pracy wartości. Jeżeli wkrętarka osiągnie maksymalny nastawiony moment obrotowy, zadziała sprzęgło przeciwpociągnięciowe, należy wtedy zaprzestać dokręcania.

Za pierścieniem wyboru momentu obrotowego znajduje się pierścień pozwalający na wybór rodzaju wiercenia. Nastawienie pierścienia na symbol młotka oznacza wiercenie z udarem.

Wiercenie z udarem należy stosować do wykonywania otworów w betonie i nie należy stosować do wykonywania otworów w drewnie czy tworzywach sztucznych.

Nastawienie pierścienia na symbol wiertła oznacza wiercenie bez udaru. Nastawienie pierścienia na symbol wkrętu oznacza

wkręcanie.

W przypadku wykorzystania narzędzia do wiercenia otworów należy nastawić pierścien na symbolu wiertła lub młotka, spowoduje to odłączenie sprzęgła przeciwpociążeńiowego, a na wiertło zostanie przekazany maksymalny moment obrotowy.

Uwaga! Nie należy wykorzystywać nastaw oznakowanych liczbami do wiercenia. Zadziałanie sprzęgła przeciwpociążeńiowego w trakcie wiercenia może spowodować zniszczenie materiału lub wiertła oraz zwiększa ryzyko odniesienia obrażeń.

Mocowanie wiertel w uchwycie wiertarskim

Należy wybrać właściwe dla danej pracy wiertło z chwytem walcowym.

Do uchwytu włożyć wiertło. Dokręcać ręką uchwyt wiertarski, aż do czasu, gdy wiertło będzie pewnie zamocowane (VI).

Ustawić największy moment obrotowy. Pokrętko momentu obrotowego ustawić na symbol wiertła lub młotka.

Ustawianie kierunku obrotów

Ustawić przełącznik kierunku obrotów na żądanej pozycji. Kierunek obrotów oznaczono strzałką (VII). Grot strzałki pokazuje kierunek ruchu wiertel i wkrętów prawoskrętnych.

Uwaga! Zmiana kierunku obrotów może być dokonana jedynie przy odłączonym napięciu zasilającym! Nie wolno zmieniać kierunku obrotów w trakcie pracy wiertarko - wkrętark!

Mocowanie końcówek śrubokrętowych w uchwycie wiertarskim

Do otworu uchwytu wiertarskiego włożyć uchwyt do końcówek, a następnie właściwą dla danej pracy końcówkę lub zamocować końcówkę bezpośrednio w uchwycie (VIII).

Montaż uchwytu dodatkowego (IX)

Ze względu na wysoki moment obrotowy zawsze należy stosować narzędzie z poprawnie zamocowanym uchwytem dodatkowym. Obejmę uchwytu należy zamocować na obudowie narzędzia, a następnie dokręcić rękojeść uchwytu, zaciskając obejmę tak, aby uchwyt był pewnie i mocno zamocowany do obudowy narzędzia. W trakcie pracy należy okresowo sprawdzać czy obejmą nie uległa poluzowaniu.

Czynności przygotowawcze do pracy

Przed przystąpieniem do pracy:

Zamocować obrabiany materiał w imadle lub za pomocą ścisków stolarskich.

Używać narzędzi roboczych właściwych dla wykonywanej pracy. Zadać o to, by były naostrzone i w dobrym stanie.

Założyć odzież roboczą i środki ochrony wzroku i słuchu.

Chwycić narzędzie oburącz (X).

Przyjąć pewną i stabilną postawę.

Włączyć narzędzie naciskając palcem włącznik elektryczny.

Uwaga! W przypadku zaobserwowania w czasie pracy podejrzanych hałasów, trzasków, swądu itp. natychmiast wyłączyć narzędzie i wyjąć akumulator z narzędzia.

UŻYTKOWANIE NARZĘDZIA

Uwaga! W czasie użytkowania narzędzia należy stosować ochronniki słuchu!

Stosowanie prawego lub lewego kierunku obrotów

Obroty prawe stosować w trakcie wiercenia powszechnie stosowanymi wiertłami prawoskrętnymi.

Obroty lewe stosować w przypadku zakleszczenia się wiertła prawoskrętnego w materiale oraz przy wykręcaniu wkrętów. W przypadku wykręcania wkrętów stosować minimalne obroty.

Wiercenie w drewnie

Przed wykonaniem otworu zaleca się zamocować obrabiany materiał ściskami stolarskimi lub w imadle, a następnie punktakiem lub gwoździem ustalić miejsce wiercenia. W uchwycie wiertarskim zamocować właściwe wiertło, ustalić moment obrotowy, podłączyć narzędzie do akumulatora i rozpocząć wiercenie.

W przypadku wykonywania otworów „na wylot” zaleca się pod materiał podłożyć podkładkę drewnianą, dzięki czemu krawędź otworu u wylotu nie będzie poszarpana.

W przypadku wykonywania otworów o dużych średnicach wcześniej zaleca się wywiercić mniejszy otwór prowadzący.

Wiercenie w metalach

Zawsze należy pewnie zamocować obrabiany materiał. W przypadku cienkiej blachy zaleca się podłożyć pod nią kawałek drewna, aby uniknąć niepożądanych zagięć itp. Następnie zaznaczyć miejsca wykonywania otworów punktakiem i rozpocząć wiercenie. Używać wiertel do stali. W przypadku wiercenia w żeliwie białym zaleca się używanie wiertel z końcówkami z węglików spiekanych. Przy wierceniu większych otworów zaleca się wykonanie wcześniej mniejszego otworu prowadzącego.

Przy wierceniu w stali do chłodzenia wiertła używać oleju maszynowego.

Dla aluminium stosować jako chłodziwo terpentynę lub parafinę.

Przy wierceniu w mosiądzu, miedzi lub żelazie nie należy stosować środków chłodzących. W celu schłodzenia często wyjmować wiertło z materiału, aby pozwolić mu na ostygnięcie.

Wiercenie w twardych, zwartych materiałach ceramicznych (beton, twarda cegła, kamień, marmur itp.)

Przed wykonaniem właściwego otworu nawiercić bez udaru mniejszy otwór. Właściwy otwór wykonać z włączoną funkcją udaru. Stosować wiertła udarowe z końcówką z węglików spiekanych, w dobrym stanie.

Wiercenie w glazurze, miękkiej cegle, tynku itp.

Stosować wiertła udarowe. Nie włączać udaru. W trakcie wiercenia naciskać narzędzie mocno ze stałą siłą. Co pewien czas wyjmować wiertło z wierzonego otworu w celu usunięcia pyłu i odpadów.

Wykorzystanie narzędzia do wkręcania lub wykręcania wkrętów

W tym celu zaleca się: stosowanie jak najniższej prędkości obrotowej oraz używanie odpowiednich końcówek.

Końcówki można mocować bezpośrednio w uchwycie wiertarskim lub za pomocą specjalnego uchwytu magnetycznego.

W celu wykręcenia wkrętu przestawić kierunek obrotów przelącznikiem na obroty lewe.

Używanie przystawek

Narzędzie nie może być używane do napędu przystawek roboczych.

Uwagi dodatkowe

W czasie pracy nie należy wywierać zbyt dużego nacisku na obrabiany materiał i nie wykonywać gwałtownych ruchów, aby nie spowodować uszkodzenia narzędzia roboczego i wiertarki.

W czasie pracy stosować regularne przerwy.

Nie wolno dopuścić do przeciążenia narzędzia, temperatura powierzchni zewnętrznych nigdy nie może przekroczyć 60 °C.

Po zakończonej pracy wyłączyć wiertarkę, wyjąć akumulator i dokonać konserwacji i oględzin.

KONSERWACJA I PRZEGLĄDY

UWAGA! Przed przystąpieniem do regulacji, obsługi technicznej lub konserwacji wyciągnij wtyczkę narzędzia z gniazdka sieci elektrycznej. Po zakończonej pracy należy sprawdzić stan techniczny elektronarzędzia poprzez oględziny zewnętrzne i ocenę: korpusu i rękojeści, przewodu elektrycznego z wtyczką i odgiętką, działania włącznika elektrycznego, drożności szczelin wentylacyjnych, iskrzenia szczotek, głośności pracy łożysk i przekładni, rozruchu i równomierności pracy. W okresie gwarancji użytkownik nie może demontować elektronarzędzi, ani wymieniać żadnych podzespołów lub części składowych, gdyż powoduje to utratę praw gwarancyjnych. Wszelkie nieprawidłowości obserwowane przy przeglądzie, lub w czasie pracy, są sygnałem do przeprowadzenia naprawy w punkcie serwisowym. Po zakończeniu pracy, obudowę, szczeliny wentylacyjne, przelączniki, rękojeść dodatkową i osłony należy oczyścić np. strumieniem powietrza (o ciśnieniu nie większym niż 0,3 MPa), pędzlem lub suchą szmatką bez użycia środków chemicznych i płynów czyszczących. Narzędzia i uchwyt oczyścić suchą czystą szmatką.

PRODUCT SPECIFICATION

The drill driver is a universal, portable tool which does not require an external power source, designed for DIY enthusiasts to drill holes in various materials (e.g. wood and wood-based materials, metals) as well as to drive and remove screws and bolts. Its specific advantages will be appreciated by DIY enthusiasts performing various assembly and finishing works. Proper, reliable and safe operation of the power tool depends on appropriate use, that is why you should:

Read and keep the entire manual before the first use of the tool.

The supplier shall not be liable for any damage resulting from failure to comply with the safety instructions and recommendations specified in this instructions manual.

EQUIPMENT

The product is delivered complete but requires certain preliminary assembly actions described in further sections of the manual. The product YT-82790 is supplied with one battery and a charging station. The product YT-82791 is supplied with two batteries and a charging station. The YT-82792 is supplied without a battery and charging station.

TECHNICAL DATA

Parameter	Unit	Value
Catalogue No.		YT-82790, YT-82791, YT-82792
Operating voltage	[V]	18 DC
Revolutions (idle speed)	[min ⁻¹]	0 – 500 / 0 – 2100
Max. torque	[Nm]	75
Noise level		
- sound pressure	[dB]	87.0 ± 5.0
- power L_{WA}	[dB]	98.0 ± 5.0
Protection rating		IP20
Insulation class		III
Vibration level (drilling in concrete / steel)	[m/s ²]	6.23 ± 1.5 / 4.37 ± 1.5
Weight	[kg]	1.4
Tool chuck	[mm]	1.5 – 13
Max. drilling diameter		
- in wood	[mm]	25
- in concrete	[mm]	13
- in steel	[mm]	13
Battery type		Li-Ion
Battery capacity*	[Ah]	3
Charger*		
Input voltage	[V~]	220 – 240
Mains frequency	[Hz]	50 / 60
Rated power	[W]	60
Output voltage	[V]	21 DC
Output current	[A]	2.4
Charging time**	[h]	1.5

* only for models equipped with a battery and charger

** the specified charging time applies only to the battery with the capacity listed in the table

The declared noise emission value has been measured using the standard test method and can be used to compare one tool to another. The declared noise emission value can be used in the preliminary exposure assessment.

The declared total vibration value has been measured using the standard test method and can be used to compare one tool to another. The declared total vibration value can be used in the initial exposure assessment.

Caution! The vibration emission during tool operation may differ from the declared value, depending on the manner the tool is used. Caution! Safety measures to protect the operator, which are based on an assessment of exposure under actual conditions of use (including all parts of the work cycle, such as the time when the tool is switched off or idle and the activation time), must be specified.

GENERAL WARNINGS FOR THE SAFETY OF POWER TOOLS

Warning! Read all safety warnings, illustrations and specifications provided with this power tool. Failure to do so may result in electric shock, fire or serious injury.

Keep all warnings and instructions for future reference.

The term "power tool" used in warnings applies to all tools driven by power both wired and wireless.

Workplace safety

Keep the workplace well-lit and clean. Disorder and poor lighting can be causes of accidents.

Do not work with power tools in an environment with an increased risk of explosion, containing flammable liquids, gases or vapors. Power tools generate sparks that can ignite dust or fumes.

Children and third persons should not be allowed to enter the workplace. Loss of concentration can result in loss of control.

Electrical safety

The plug of the electric cable must match the power socket. You must not modify the plug in any way. Do not use any plug adapters with earthed power tools. An unmodified plug that fits the outlet reduces the risk of electric shock.

Avoid contact with earthed surfaces such as pipes, radiators and coolers. Grounding the body increases the risk of electric shock. Do not expose power tools to contact with atmospheric precipitation or moisture. Water and moisture that gets inside the power tool increases the risk of electric shock.

Do not overload the power cable. Do not use the power cord to carry, pull or unplug the power plug from the power outlet.

Avoid contact of the power cable with heat, oils, sharp edges and moving parts. Damage or entanglement of the power cord increases the risk of electric shock.

In the case of working outside closed rooms, use extension cords intended for work outside closed rooms. The use of an extension cord adapted for outdoor use reduces the risk of electric shock.

When using a power tool in a humid environment is unavoidable as a protection against supply voltage use a residual current device (RCD). The use of RCD reduces the risk of electric shock.

Personal safety

Stay alert, pay attention to what you do and keep common sense while working with the power tool. Do not use a power tool when you are tired or under the influence of alcohol or medication. Even a moment of inattention while working can lead to serious personal injury.

Use personal protective equipment. Always wear eye protection. The use of personal protective equipment such as dust masks, anti-slip safety shoes, helmets and hearing protection reduce the risk of serious personal injury.

Prevent accidental operation. Make sure that the electric switch is in the "off" position before connecting to the power supply and / or battery, lifting or moving the power tool. Moving the power tool with the finger on the switch or powering the power tool, when the switch is in the "on" position can lead to serious injuries.

Before turning on the power tool remove any keys and other tools that were used to adjust it. The key left on the rotating parts of the power tool can lead to serious injuries.

Do not reach and do not lean too far. Keep the right attitude and balance all the time. This will allow easier control over the power tool in case of unexpected work situations.

Dress accordingly. Do not wear loose clothing or jewelry. Keep your hair and clothing away from moving parts of the power tool. Loose clothing, jewelry or long hair can be caught by moving parts.

If the devices are fitted for the connection of dust extraction or dust collection, make sure that they are connected and used properly. The use of dust extraction reduces the risk of dust hazards.

Do not let the experience acquired from frequent use of the tool resulted in carelessness and ignoring safety rules. Carefree action can cause serious injuries in a fraction of a second.

Use and care of the power tool

Do not overload the power tool. Use the power tool appropriate for the selected application. The right power tool will provide a better and safer job if used according to the designed load.

Do not use the power tool, if the electric switch does not allow switching on and off. Power tool, which cannot be controlled by means of a power switch is dangerous and must be returned for repair.

Disconnect the plug from the power socket and / or remove the battery if it is detachable from the power tool before adjusting, changing accessories or storing the tool. Such preventive measures will allow you to avoid accidentally turning on the power tool.

Keep the tool out of the reach of children, do not let people who do not know how to operate the power tool or these instructions use a power tool. Power tools are dangerous in the hands of untrained users.

Maintain power tools and accessories. Check the tool for mismatches or jams of moving parts, damage to parts and any other conditions that may affect the operation of the power tool. Damage must be repaired before using the power tool. Many accidents are caused by incorrectly maintained tools.

Keep cutting tools sharp and clean. Properly maintained cutting tools with sharp edges are less prone to jamming and are easier to control when working.

Use power tools, accessories and inserted tools etc. in accordance with these instructions, taking into account the type and conditions of work. The use of tools for work other than designed is likely to result in a dangerous situation.

Handles and gripping surfaces must be dry, clean and free from oil and grease. Slippery handles and gripping surfaces do

not allow for safe operation and control of the tool in dangerous situations.

Repairs

Repair the power tool only in authorized facilities using only original spare parts. This ensures proper operation safety of the power tool.

SAFETY WARNINGS FOR DRILLS

Safety instructions for all activities

Use hearing protectors when hammer drilling. Exposure to noise can cause hearing loss.

Use the additional handle(s). Loss of control can cause personal injury.

Grasp the tool properly before use. This tool generates high torque and when it is not properly held during operation, loss of control can cause personal injury.

Hold the tool by the insulated handles when working where the cutting accessory may come into contact with the hidden cord or supply cable. Cutting accessory coming into contact with a live wire can cause the metal parts of the tool to become "live" and cause an electric shock to the operator.

Safety instructions when using long drill bits

Never operate at a higher rotational speed than the maximum drill bit rotational speed. At higher speeds, the drill bit will probably bend and cause personal injury if it is allowed to rotate freely without contact with the workpiece.

Always start working at low speed and when the end of the drill bit is in contact with the workpiece. At higher speeds, the drill bit will probably bend and cause personal injury if it is allowed to rotate freely without contact with the workpiece.

Apply pressure only in the direction of the drill bit axis. Do not apply excessive pressure. The drill bit can bend, causing breakage or loss of control which will result in personal injury.

PREPARING FOR WORK

CAUTION! All activities listed in this section must be carried out with the supply voltage disconnected – the battery must be disconnected from the tool!

Safety instructions for battery charging

Caution! Before starting charging, make sure that the power unit body, cord and plug are not cracked or damaged. It is forbidden to use a defective or damaged charging station and power unit! Use only the supplied charging station and power unit to charge the batteries. The use of another power unit may result in fire or damage to the tool. The battery should only be charged in a closed, dry room, protected against unauthorised access, especially by children. Do not use the charging station and power unit without the constant supervision of an adult! If you need to leave the room where the tool is being charged, disconnect the charger from the mains by removing the power unit plug from the mains socket. If smoke, suspicious odours, etc. are escaping from the charger, remove the charger plug from the mains socket immediately!

The drill driver is supplied with an uncharged battery and should therefore be charged according to the procedure described below with the included power unit and charging station before use. Li-ion (lithium-ion) batteries do not have the so-called "memory effect", which means they can be recharged at any time. However, it is recommended to discharge the battery during normal operation and then charge it to full capacity. If, due to the nature of work, it is not possible to use the battery in such a manner every time, it should be done at least every several work cycles. Never discharge any batteries by short-circuiting the battery plates, as this will cause irreparable damage! In addition, do not check the battery charge status, by short-circuiting the plates and checking their sparking.

Battery storage

Ensure the proper storage conditions to extend the battery's life. The battery can withstand approximately 500 charge-discharge cycles. Store the battery at a temperature ranging from 0°C to 30°C at a relative air humidity of 50%. Charge the battery to approx. 70% of its total capacity to store it for a longer period of time. In case of prolonged storage, the battery should be periodically charged once a year. Do not over-discharge the battery as this will shorten its life and may cause irreparable damage.

During storage, the battery will gradually discharge due to leakage. The self-discharge process depends on the storage temperature – the higher the temperature, the faster the discharge process. If the batteries are stored incorrectly, the electrolyte may leak. In case of leakage, secure the leak with a neutralising agent. In the case of electrolyte contact with eyes, rinse eyes thoroughly with water, and immediately seek medical attention. **It is not allowed to use the tool with a damaged battery.**

If the battery is completely worn, return it to a specialist waste disposal centre.

Battery transport

Lithium-ion batteries are treated as hazardous goods, according to legal regulations. The user of the tool can transport the product together with the battery and the batteries alone by land. In that case, no additional conditions have to be met. If you entrust transport to third parties (e.g. a courier company), follow the regulations regarding the transport of hazardous goods. Before shipping,

please contact a properly qualified person.

It is prohibited to transport damaged batteries. For the duration of transport, remove the demountable batteries from the product and secure the exposed contacts, e.g. by covering them with insulation tape. Protect the batteries in the packaging in such a way that they do not move inside the packaging during transport. National regulations for the transport of hazardous goods must also be observed.

Charging the battery

Caution! Before charging, disconnect the charging station power unit from the mains by removing the plug from the mains socket. In addition, clean the battery and battery clamps of dirt and dust with a soft, dry cloth.

The battery has a built-in charge indicator. The LEDs will light up by pressing the button (II); the more of them come on, the higher the charge level. If the LEDs do not light up when the button is pressed, the battery is discharged.

Disconnect the battery from the tool.

Slide the battery into the charger socket (II).

Plug the charger into a mains socket.

The red LED will light up, which indicates the charging process.

When charging is complete, the red LED will turn off and the green LED will light up to indicate that the battery is fully charged.

Pull the power unit plug out of the mains socket.

Pull the battery out of the charging station by pressing the battery latch button.

Caution! If the green LED lights up when the charger is connected to the mains, it means that the battery is fully charged. In this case, the charger will not start the charging process.

Setting rotational speed and selecting the torque

The cordless screwdriver has two mechanically-switched gears (III). Depending on the selected maximum rotational speed, select one of them. A gear that is characterised by a lower rotational speed is recommended for driving and removing the screws, while a gear that is characterised by a higher speed is recommended for drilling.

The torque is set by means of a ring placed behind the drill chuck (IV). The higher the setting, the higher the torque provided by the cordless screwdriver. Do not set a higher torque than is necessary to work properly. Otherwise, the threads can be damaged. If screws are driven directly into the material, the correct torque should be experimentally selected by carrying out a test on waste material. If the maximum torque that is safe for a given connection is not known, set the lowest value and then increase it until the proper value for a given work is reached. If the cordless screwdriver reaches the maximum set torque, the overload coupling will engage – after that stop driving the screw.

Behind the torque selection ring, there is a ring for selecting the drilling type. Setting the ring to the hammer symbol means hammer drilling.

Hammer drilling should be used to make holes in concrete and should not be used to make holes in wood or plastics.

Setting the ring to the drill bit symbol means normal drilling (non-hammer drilling). Setting the ring to the screw symbol means screw driving.

If the tool is to be used for drilling holes, the ring must be set to the drill bit or hammer symbol; the overload coupling will be disconnected and the maximum torque will be transferred to the drill bit.

Caution! Do not use the settings with numbers for drilling. Activation of the overload coupling during drilling may damage the material or the drill bit and increase the risk of injury.

Installing drill bits in the drill chuck

Select the drill bit with a cylindrical holder suitable for the work.

Insert the drill bit into the chuck. Tighten the drill chuck by hand until the drill bit is securely attached (VI).

Set the maximum torque. Set the torque ring to the drill bit or hammer symbol.

Setting the rotation direction

Set the rotation direction switch to the desired position. The direction of rotation is indicated by an arrow (VII). The arrowhead shows the movement direction of the drill bit and right-hand screws.

Caution! The direction of rotation must only be changed when the supply voltage is disconnected! Do not change the rotation direction during the operation of the drill driver!

Installing the screwdriver bits in the drill chuck

Insert the chuck for bits into the hole of the drill chuck, and then insert the bit suitable for work or install the bit directly into the chuck (VIII).

Installing the additional handle (IX)

Due to the high torque, always use the tool with the correctly attached additional handle.

Mount the handle clamp on the tool housing, and then tighten the handle grip by tightening the clamp so that the handle is securely and firmly attached to the tool housing. Check the clamp periodically for loosening during operation.

Preparatory actions for operation

Before starting work:

Attach the workpiece in a vice or using G clamps.

Use working tools appropriate for the work to be carried out. Make sure that they are sharpened and in good condition.

Wear work clothing and eye and hearing protection equipment.

Grasp the tool with both hands (X).

Adopt a firm and stable posture.

Turn on the tool by pressing the electric power switch with your finger.

Caution! If you notice any suspicious noises, cracks, odour, etc. during operation, immediately turn off the tool and remove the battery from the tool.

USING THE TOOL

Caution! Use hearing protectors when using the tool!

Using the right-hand or left-hand rotation direction

Use right-hand rotation when drilling with commonly used right-hand drill bits.

Apply left-hand rotation in case of jamming of the right-hand drill bit in the material and when removing screws. When removing the screws, use a minimum rotational speed.

Drilling in wood

Before drilling a hole, it is recommended to fix the workpiece with G clamps or place it in a vice, and then use a punch or a nail to determine the place of drilling. Insert the correct drill bit in the drill chuck, set the torque, connect the tool to the battery and start drilling.

When making through holes, it is recommended to place a wooden pad under the material, so that the edge of the hole at the outlet will not be torn.

In the case of drilling holes with large diameters, it is recommended to drill a smaller guide hole beforehand.

Drilling in metals

Always fasten the workpiece securely. In the case of thin sheet metal, it is recommended to place a piece of wood under it to avoid unwanted bends, etc. Then mark the locations of holes with a punch and start drilling.

Use drill bits intended for steel. It is recommended to use sintered carbide drill bits when drilling in white cast iron. When drilling larger holes, it is recommended to make a smaller guide hole beforehand.

When drilling in steel, use general purpose lubricating oil to cool the drill bit.

For aluminium, use turpentine or paraffin as a coolant.

Do not use cooling agents when drilling in brass, copper or cast iron. For cooling, remove the drill bit from the material frequently to allow it to cool down.

Drilling in hard, compact ceramic materials (concrete, hard brick, stone, marble, etc.)

Before drilling the correct hole, drill a smaller hole. Do not use the hammer drilling function for this operation. The correct hole should be drilled with the hammer drilling activated. Use sintered carbide hammer drill bits in good condition.

Drilling in glazed tiling, soft brick, plaster, etc.

Use hammer drill bits. Do not activate the hammer drilling function. During drilling, press the tool firmly with constant force. Remove the drill bit from the drilled hole from time to time to remove dust and waste.

Using the tool for driving or removing the screws

For this purpose, it is recommended to use the lowest possible rotational speed and use appropriate bits.

The bits can be installed directly in the drill chuck, or with a special magnetic chuck.

To remove the screw, change the rotation direction with the switch to the left-hand rotation.

Using attachments

The tool must not be used to drive work attachments.

Additional notes

When working, do not exert too much pressure on the workpiece and do not make sudden movements in order not to damage the drill bit and the drill.

Take regular breaks during work.

Do not overload the tool, the temperature of the external surfaces must never exceed 60°C.
After finishing work, turn off the drill, disconnect the battery and perform maintenance and visual inspection.

MAINTENANCE AND OVERHAUL

ATTENTION! Before any adjustment, technical service or maintenance operations unplug the tool. Once the operations have been finished, the technical conditions of the tool must be assessed by means of external evaluation and inspection of the following elements: body and handle, conductor with a plug and deflection, functioning of the electric switch, patency of ventilation slots, sparking of brushes, noise level of functioning of bearings and gears, start-up and smoothness of operation. During the guarantee period, the user cannot dismantle the electric tools or change any sub-assemblies or elements, since it will cancel any guarantee rights. All irregularities detected at overhaul or during functioning of the tools are a signal to have the tool repaired at a service shop. Once the functioning has been concluded, the casing, ventilation slots, switches, additional handle and protections must be cleansed with a stream of air (at a pressure not exceeding 0.3 MPa), with a brush or a cloth without any chemical substances or cleaning liquids. Tools and handles must be cleansed with a clean cloth.

PRODUKTBESCHREIBUNG

Der Bohrschrauber ist ein universelles, stromversorgungsfreies, tragbares Werkzeug, das für Heimwerker entwickelt wurde, um Löcher in verschiedenen Materialien (z. B. Holz und Holzwerkstoffe, Metalle) zu bohren sowie Schrauben ein- und auszudrehen. Die besonderen Vorteile werden von Heimwerkern geschätzt, die eine Vielzahl von Montage- und Ausbaurbeiten durchführen. Der korrekte, zuverlässige und sichere Werkzeugbetrieb setzt eine fachmännische Bedienung voraus, deshalb:

Lesen Sie vor dem Betrieb die gesamte Bedienungsanleitung durch und bewahren Sie sie auf.

Der Lieferant haftet nicht für Schäden, die sich aus der Nichtbeachtung der Sicherheitsvorschriften und der Bestimmungen dieser Bedienungsanleitung ergeben.

ZUBEHÖR

Das Produkt wird komplett geliefert, aber vor der Inbetriebnahme müssen einige, unten beschriebene Montagearbeiten, durchgeführt werden. Das Produkt YT-82790 wird mit einem Akku und einer Ladestation geliefert. Das Produkt YT-82791 wird mit zwei Akkus und einer Ladestation geliefert. Das Produkt YT-82792 wird ohne Akku und ohne Ladestation geliefert.

TECHNISCHE DATEN

Parameter	Maßeinheit	Wert
Katalog-Nr.		YT-82790, YT-82791, YT-82792
Betriebsspannung	[V]	18 DC
Umdrehungen (Leerlauf)	[min ⁻¹]	0 - 500 / 0 - 2100
Max. Drehmoment	[Nm]	75
Lärmpegel		
- Schalldruck	[dB]	87,0 ±5,0
- Schalleistungspegel L _{WA}	[dB]	98,0 ±5,0
Schutzart		IP20
Schutzklasse		III
Schwingungspegel (Bohren in Beton / Stahl)	[m/s ²]	6,23 ± 1,5 / 4,37 ± 1,5
Gewicht	[kg]	1,4
Aufnahme	[mm]	1,5 - 13
Maximaler Bohrdurchmesser		
- im Holz	[mm]	25
- im Beton	[mm]	13
- im Stahl	[mm]	13
Akkutyp		Li-Ion
Akkukapazität*	[Ah]	3
Ladegerät*		
Eingangsspannung	[V~]	220 - 240
Netzfrequenz	[Hz]	50 / 60
Nennleistung	[W]	60
Ausgangsspannung	[V]	21 DC
Ausgangsstrom	[A]	2,4
Ladezeit**	[h]	1,5

* nur bei Modellen mit Akku und Ladegerät

** Die angegebene Ladezeit gilt nur für den Akku mit der in der Tabelle angegebenen Kapazität

Der angegebene Geräuschemissionswert wurde nach einem Standardprüfverfahren gemessen und kann zum Vergleich eines Geräts mit einem anderen verwendet werden. Der angegebene Geräuschemissionswert kann für eine vorläufige Expositionsbeurteilung verwendet werden.

Der angegebene Gesamtschwingungswert wurde mit dem Standardprüfverfahren gemessen und kann zum Vergleich des Geräts mit einem anderen verwendet werden. Der angegebene Gesamtschwingungswert kann für die erste Expositionsbeurteilung verwendet werden.

Achtung! Die Schwingungsemission während des Gerätetriebs kann je nach Einsatz des Geräts vom angegebenen Wert abweichen.

Achtung! Zum Schutz des Bedieners sind Sicherheitsmaßnahmen festzulegen, die auf einer Bewertung der Exposition unter tatsächlichen Einsatzbedingungen (einschließlich aller Teile des Arbeitszyklus, wie z. B. der Zeit, in der das Gerät ausgeschaltet ist oder im Leerlauf anläuft, sowie der Aktivierungszeit) beruhen.

ALLGEMEINE SICHERHEITSHINWEISE FÜR ELEKTROWERKZEUGE

Warnung! Alle mit diesem Elektrowerkzeug / dieser Maschine mitgelieferten Sicherheitshinweise, Abbildungen und Spezifikationen gründlich lesen. Bei Nichtbeachten ist elektrischer Schlag, Brand oder ernsthafte Verletzungen nicht auszuschließen.

Alle Warnungen sowie Anleitungen für mögliche Bezugnahme aufbewahren.

Der in den Warnungen verwendete Begriff „Elektrowerkzeug / Maschine“ betrifft alle Werkzeuge / Maschinen mit dem Netz- oder kabellosen Elektroantrieb.

Sicherheit am Arbeitsplatz

Arbeitsplatz gut beleuchtet und sauber halten. Bei Unordnung oder schwacher Beleuchtung kann es zu Unfällen kommen.

Elektrowerkzeuge / Maschinen nicht in einer Umgebung mit erhöhter Explosionsgefahr, mit brennbaren Flüssigkeiten, Gasen oder Dämpfen gebrauchen. Bei Einsatz von Elektrowerkzeugen / Maschinen kann der Funkenflug zu Staub- oder Dampfentzündung führen.

Kinder und Unbefugte fern vom Arbeitsplatz halten. Bei reduzierter Konzentration kann die Kontrolle über das Werkzeug verloren gehen.

Persönliche Sicherheit

Der Stecker des Stromkabels muss für die Steckdose geeignet sein. Stecker niemals modifizieren. Keine Steckeradapter mit geerdeten Elektrowerkzeugen / Maschinen verwenden. Originalstecker, die zur Steckdose passen, minimieren die Gefahr eines möglichen elektrischen Schlages.

Berührung geerdeter Flächen, wie Rohre, Heizkörper, Kühlgeräte, vermeiden. Die Erdung auf den Körper erhöht die Gefahr eines möglichen elektrischen Schlages.

Elektrowerkzeuge / Maschinen gegen direkte Regen- oder Schneeeinwirkung schützen. Dringt Wasser oder Feuchte ins Elektrowerkzeug / die Maschine, erhöht sich die Gefahr eines möglichen elektrischen Schlages.

Stromkabel nicht überlasten. Gerät am Stromkabel werde tragen, noch ziehen, Gerät durch Ziehen des Steckers und nicht des Stromkabels elektrisch abschalten. Kontakt des Stromkabels mit Wärme, Ölen, scharfen Kanten und beweglichen Teilen vermeiden. Ein beschädigtes oder verwirrtes Stromkabel erhöht die Gefahr eines elektrischen Schlages.

Bei der Arbeit im Freien nur Verlängerungskabel für den Einsatz im Freien verwenden. Mit derartigen Verlängerungskabeln wird die Gefahr eines elektrischen Schlages minimiert.

Ist der Einsatz der Elektrowerkzeuge / Maschinen in einer feuchten Umgebung unvermeidbar, sind Stromschutzvorrichtungen zum Schutz gegen die Versorgungsspannung einzusetzen. Dadurch wird die Gefahr eines elektrischen Schlages minimiert.

Persönliche Sicherheit

Immer achtsam bleiben, alle Tätigkeiten vorsichtig durchführen und Zurechnungsfähigkeit bei der Arbeit mit Elektrowerkzeugen / Maschinen behalten. Elektrowerkzeuge / Maschinen bei Müdigkeit oder unter Einfluss von Alkohol, Drogen oder Arzneimitteln nicht bedienen. Nur eine kurze Unachtsamkeit kann bei der Arbeit ernsthafte Körperverletzungen herbeiführen.

Persönliche Schutzausrüstungen verwenden. Schutzbrille immer tragen. Persönliche Schutzausrüstungen, wie Staubschutzmasken, rutschfreies Schutzhuhwerk, Schutzhelme und Gehörschutz, reduzieren die Gefahr ernsthafter Körperverletzungen.

Unerwartete Inbetriebnahme des Gerätes vermeiden. Vor dem Netz- / Akkuanschluss oder Vertragen des Elektrowerkzeuges / der Maschine sicherstellen, dass der Steuerschalter auf „Aus“ steht. Wird das Elektrowerkzeug / die Maschine mit dem Finger auf dem Steuerschalter vertragen oder mit dem Steuerschalter auf „Ein“ angeschlossen, kann es zu ernsthaften Körperverletzungen führen.

Alle Schlüssel und andere Werkzeuge, die zur Einstellung des Elektrowerkzeuges / der Maschine verwendet wurden, vor Einschalten des Gerätes entfernen. Ein an den rotierenden Komponenten des Elektrowerkzeuges / der Maschine zurückgelassener Schlüssel kann zu ernsthaften Verletzungen führen.

Nicht zu weit greifen oder sich beugen. Für eine korrekte Körperstellung während der Arbeit sorgen. Dadurch kann das Elektrowerkzeug / die Maschine bei unerwarteten Situationen bei der Arbeit einfacher beherrscht werden.

Entsprechende Schutzkleidung tragen. Lose Kleidung oder Schmuck nicht tragen. Lose Haare und die Kleidung fern von beweglichen Komponenten des Elektrowerkzeuges / der Maschine halten. Lose Kleidungsstücke, Schmuck oder lange Haare können durch diese Komponenten erfasst werden.

Sind die Geräte für den Anschluss einer Staubabsaugung ausgelegt, sicherstellen, dass sie korrekt angeschlossen und betrieben wird. Mithilfe einer Staubabsaugung wird die Gefahr ernsthafter Körperverletzungen minimiert.

Nicht zulassen, dass die bei der häufigen Bedienung von Elektrowerkzeugen / Maschinen gewonnenen Erfahrungen zur Unachtsamkeit und Ignorierung der Sicherheitsgrundsätze führen. Das unvorsichtige Vorgehen kann blitzschnell zu Körperverletzungen führen.

Elektrowerkzeuge / Maschinen gebrauchen und pflegen

Elektrowerkzeug / Maschine nicht überlasten und nur für den geplanten Einsatz gebrauchen. Ein entsprechendes Elektrowerkzeug / eine Maschine kann eine leistungsstärkere und sicherere Arbeit gewährleisten, wird das Gerät für die beabsichtigte Beanspruchung eingesetzt.

Elektrowerkzeug / Maschine nicht überlasten, wenn die Ein- und Ausschaltung mit dem Steuerschalter nicht möglich ist. Kann keine Kontrolle über das Elektrowerkzeug / die Maschine mit dem Steuerschalter gewährleistet werden, stellt es eine Gefahr dar und das Gerät ist dann reparieren lassen.

Stecker des Stromkabels ziehen und/oder (abbaubaren) Akku demontieren, bevor eine Einstellung, der Zubehörwechsel oder die Lagerung des Elektrowerkzeuges / der Maschine durchgeführt wird. Durch diese Sicherheitsmaßnahmen kann eine unerwartete Inbetriebnahme des Elektrowerkzeuges / der Maschine verhindert werden.

Elektrowerkzeug / Maschine fern von Kindern lagern, Elektrowerkzeug / Maschine durch Personen, die in der Gerätebedienung oder diesen Anleitungen nicht unterwiesen sind, nicht bedienen lassen. Von nicht unterwiesenen Personen bediente Elektrowerkzeuge / Maschinen stellen eine Gefahr dar.

Elektrowerkzeuge / Maschinen und Zubehör ordnungsgemäß warten. Elektrowerkzeuge / Maschinen auf nicht zusammenpassende oder verklemmte Werkzeuge, beschädigte Komponenten oder sonstige Fälle kontrollieren, die Funktion des Elektrowerkzeuges / der Maschine beeinträchtigen können. Alle Schäden vor Einsatz des Elektrowerkzeuges / der Maschine beheben lassen. Viele Unfälle werden durch eine mangelhafte Wartung des Elektrowerkzeuges / der Maschine herbeigeführt.

Schneidwerkzeuge immer sauber und geschärft halten. Ordnungsgemäß gewartete scharfkantige Schneidwerkzeuge verklemmen sich selten und können bei der Arbeit besser kontrolliert werden.

Nur Elektrowerkzeuge / Maschinen, Zubehör oder sonstige Anbauwerkzeuge usw. nach dieser Bedienungsanleitung einsetzen, dabei die Art und die Bedingungen der jeweiligen Arbeit berücksichtigen. Werden Werkzeuge nicht bestimmungsgemäß eingesetzt, kann es zu gefährlichen Situationen führen.

Handgriffe und Heflächen immer trocken, sauber, öl- und schmierstofffrei halten. Durch verschmutzte Handgriffe und Heflächen wird eine sichere Bedienung und Kontrolle des Elektrowerkzeuges / der Maschine bei gefährlichen Situationen unmöglich.

Reparaturen

Elektrowerkzeug / Maschine nur in entsprechenden Vertragswerkstätten unter Einsatz von Originalersatzteilen reparieren lassen. Dadurch wird eine entsprechende Arbeitssicherheit des Gerätes gewährleistet.

SICHERHEITSWARNUNGEN FÜR BOHRER

Sicherheitshinweise für alle Aktivitäten

Tragen Sie beim Schlagbohren einen Gehörschutz. Lärmbelastung kann zu Hörverlust führen.

Verwenden Sie die zusätzlichen Griffe. Der Verlust der Kontrolle kann zu Verletzungen führen.

Greifen Sie das Gerät vor Gebrauch richtig. Dieses Gerät erzeugt ein hohes Drehmoment, und wenn Sie es nicht richtig festhalten, kann der Verlust der Kontrolle zu Verletzungen führen.

Halten Sie das Gerät mit einem isolierten Griff, wenn Sie an Stellen arbeiten, an denen das Schneidezubehör mit einem stromführenden Draht oder einem Stromkabel in Berührung kommen kann. Ein Schneidwerkzeug, das mit einem stromführenden Draht in Berührung kommt, kann dazu führen, dass die Metallteile des Geräts unter Spannung stehen und der Bediener einen Stromschlag erleidet.

Sicherheitshinweise für die Verwendung langer Bohrer

Arbeiten Sie nie mit einer höheren Drehzahl als der maximalen Bohrerndrehzahl. Bei höheren Drehzahlen besteht die Gefahr, dass sich der Bohrer verbiegt, wenn er sich ohne Kontakt mit dem Werkstück frei drehen kann, was zu Verletzungen führen kann.

Beginnen Sie immer mit einer niedrigen Drehzahl, wenn die Spitze des Bohrers das Werkstück berührt. Bei höheren Drehzahlen besteht die Gefahr, dass sich der Bohrer verbiegt, wenn er sich ohne Kontakt mit dem Werkstück frei drehen kann, was zu Verletzungen führen kann.

Drücken Sie nur in Richtung der Bohrerachse und üben Sie keinen übermäßigen Druck aus. Der Bohrer kann sich verbiegen und dadurch brechen oder zum Kontrollverlust führen, was zu Verletzungen führen kann.

VORBEREITUNGEN VOR DEM EINSATZ

ACHTUNG! Alle in diesem Kapitel angegebenen Arbeiten müssen bei ausgeschalteter Versorgungsspannung durchgeführt werden - der Akku muss vom Werkzeug getrennt werden!

Sicherheitshinweise zum Laden des Akkus

Achtung! Vergewissern Sie sich vor dem Aufladen, dass das Gehäuse des Netzteils, das Kabel und der Stecker keine Risse oder Schäden aufweisen. Es ist verboten, eine defekte oder beschädigte Ladestation und Stromversorgung zu verwenden! Zum Laden der Akkus dürfen nur die mitgelieferte Ladestation und das Netzteil verwendet werden. Die Verwendung eines anderen Netzteils kann zu einem Brand oder einer Beschädigung des Geräts führen. Der Akku darf nur in einem geschlossenen, trockenen und vor unbefugtem Zugriff, insbesondere von Kindern, geschützten Raum geladen werden. Benutzen Sie die Ladestation und das Netzteil nicht ohne ständige Aufsicht von Erwachsenen! Wenn es notwendig ist, den Laderaum zu verlassen, trennen Sie das Ladegerät vom Netz, indem Sie den Netzstecker aus der Steckdose ziehen. Wenn Rauch, Gerüche usw. aus dem Ladegerät austreten, ziehen Sie sofort den Ladestecker aus der Steckdose!

Der Bohrschrauber wird mit einem ungeladenen Akku geliefert und sollte daher vor Gebrauch gemäß dem unten beschriebenen

Verfahren mit der im Set enthaltenen Stromversorgung und Ladestation geladen werden. Lithium-Ionen-Akkus haben keinen sog. „Memory-Effekt“, der es ermöglicht, sie jederzeit wieder aufzuladen. Es wird jedoch empfohlen, den Akku während des normalen Betriebs zu entladen und dann auf volle Kapazität aufzuladen. Wenn es aufgrund der Art der Arbeit nicht möglich ist, den Akku jedes Mal so zu behandeln, sollte dies mindestens alle Paar bis Dutzend Arbeitsgänge erfolgen. Akkus dürfen auf keinen Fall durch Kurzschließen der Elektroden entladen werden, da dies zu irreparablen Schäden führt! Es ist auch nicht erlaubt, den Ladezustand des Akkus durch Kurzschließen der Elektroden und Prüfen auf Funkenbildung zu kontrollieren.

Lagerung des Akkus

Es müssen richtige Lagerbedingungen geschaffen werden, um die Lebensdauer der Akkus zu verlängern. Der Akku reicht für ca. 500 Lade- und Entladezyklen. Lagern Sie den Akku in einem Temperaturbereich von 0 bis 30 Grad Celsius bei einer relativen Luftfeuchtigkeit von 50 %. Um den Akku über einen längeren Zeitraum zu lagern, sollte sie er ca. 70 % seiner Kapazität aufgeladen werden. Bei längerer Lagerung sollte der Akku regelmäßig, einmal im Jahr geladen werden. Entladen Sie den Akku nicht zu stark, da dies seine Lebensdauer verkürzt und zu irreparablen Schäden führen kann.

Während der Lagerung wird sich der Akku aufgrund von Ableitung allmählich entladen. Der Prozess der Selbstentladung hängt von der Lagerungstemperatur ab, je höher die Temperatur, desto schneller der Entladevorgang. Bei falscher Lagerung des Akkus kann der Elektrolyt auslaufen. Bei einem Auslauf sichern Sie das Leck mit einem Neutralisationsmittel, beim Elektrolytkontakt mit den Augen, spülen Sie die Augen gründlich mit Wasser ab und suchen Sie dann sofort einen Arzt auf. **Der Gebrauch des Geräts mit einem beschädigten Akku ist verboten.**

Wenn der Akku vollständig verbraucht ist, geben Sie ihn an eine spezialisierte Entsorgungsstelle zurück.

Transport von Akkus

Lithium-Ionen-Akkus werden nach den gesetzlichen Bestimmungen als Gefahrgut behandelt. Der Benutzer des Werkzeugs kann das Produkt mit dem Akku und den Akku selbst auf dem Landweg transportieren. Zusätzliche Bedingungen müssen dabei nicht erfüllt sein. Wenn Sie den Transport an Dritte (z. B. Spediteur) auslagern, beachten Sie die Vorschriften für den Transport von Gefahrgut. Vor dem Versand kontaktieren Sie diesbezüglich bitte eine qualifizierte Person.

Es ist verboten, beschädigte Akkus zu transportieren. Während des Transports sollten zerlegte Akkus aus dem Gerät entfernt werden, freiliegende Kontakte sollten gesichert werden, z. B. mit Isolierband versiegelt werden. Schützen Sie die Akkus in der Verpackung so, dass sie sich während des Transports nicht in der Verpackung bewegen. Die nationalen Vorschriften für den Transport von Gefahrstoffen sind ebenfalls zu beachten.

Aufladen des Akkus

Achtung! Ziehen Sie vor dem Aufladen den Netzstecker der Ladestation aus der Steckdose, indem Sie den Netzstecker aus der Steckdose ziehen. Reinigen Sie außerdem den Akku und die Klemmen mit einem weichen, trockenen Tuch von Schmutz und Staub.

Der Akku hat eine eingebaute Ladeanzeige. Wenn Sie die Taste drücken, leuchten die LEDs (II) auf, je mehr, desto besser ist der Akku geladen. Wenn die LEDs beim Drücken der Taste nicht leuchten, ist der Akku entladen.

Trennen Sie den Akku vom Werkzeug.

Schieben Sie den Akku in die Ladebuchse (II).

Schließen Sie das Ladegerät an eine Steckdose an.

Die rote LED leuchtet auf, was den Ladevorgang anzeigt.

Wenn der Ladevorgang abgeschlossen ist, erlischt die rote LED und die grüne LED leuchtet auf, um anzuzeigen, dass der Akku vollständig geladen ist.

Ziehen Sie den Netzstecker aus der Netzsteckdose.

Ziehen Sie den Akku aus der Ladestation, indem Sie die Verriegelungstaste drücken.

Achtung! Wenn nach dem Anschließen des Akkuladegerätes die grüne LED leuchtet, ist der Akku vollständig geladen. In diesem Fall startet das Ladegerät den Ladevorgang nicht.

Drehgeschwindigkeitseinstellung und Drehmomentwahl

Der Schrauber hat zwei mechanisch geschaltete Gänge (III). Je nach gewählter maximaler Drehzahl sollte einer davon ausgewählt werden. Der Gang mit kleinerer Drehzahl wird zum Anziehen und Lösen der Schrauben empfohlen, während der Gang mit höherer Drehzahl wird zum Bohren ein Getriebe empfohlen.

Das Drehmoment wird mit dem hinter dem Bohrfutter (IV) angeordneten Ring eingestellt. Je größer die eingestellte Zahl ist, desto höheres Drehmoment, von dem Schraubendreher entwickelt wird. Stellen Sie kein höheres Drehmoment ein, als für den korrekten Betrieb erforderlich ist. Andernfalls können die Gewinde beschädigt werden. Wenn Schrauben direkt in das Material eingeschraubt werden, sollte das richtige Drehmoment experimentell durch einen Test mit dem Abfallmaterial gewählt werden. Wenn das maximale Drehmoment, das für die jeweilige Verbindung sicher ist, nicht bekannt ist, stellen Sie den kleinsten Wert ein und erhöhen Sie ihn, bis der richtige Wert für die Aufgabe erreicht ist. Wenn der Schraubendreher das eingestellte maximale Drehmoment erreicht, wird die Überlastkupplung ansprechen und das Anziehen sollte beendet werden.

Hinter dem Drehmoment-Auswahring befindet sich ein Ring zur Auswahl der Bohrungsart. Die Einstellung des Ringes auf das

Hammersymbol bedeutet Schlagbohren.

Schlagbohren sollte zum Herstellen von Löchern im Beton verwendet werden und nicht zum Herstellen von Löchern im Holz oder im Kunststoff.

Die Einstellung des Rings auf das Bohrsymbol bedeutet das Bohren ohne Schlag. Die Einstellung des Rings auf das Schraubensymbol bedeutet das Einschrauben.

Wenn Sie das Werkzeug einsetzen, um Löcher zu bohren, stellen Sie den Ring auf das Bohrer- oder Hammersymbol ein, die Überlastkupplung wird dadurch getrennt und das maximale Drehmoment wird auf den Bohrer übertragen.

Achtung! Verwenden Sie beim Bohren nicht die Einstellungen mit den Zahlen. Das Ansprechen der Überlastkupplung beim Bohren kann das Material oder den Bohrer zerstören und erhöht die Verletzungsgefahr.

Einspannen der Bohrer im Bohrfutter

Wählen Sie den für die jeweilige Arbeit richtigen Bohrer mit dem zylindrischen Schaft.

Setzen Sie den Bohrer in das Spannfutter ein. Ziehen Sie das Spannfutter mit der Hand an, bis der Bohrer sicher eingespannt ist (VI).

Stellen Sie das maximale Drehmoment ein. Stellen Sie den Drehmomentschalter auf das Bohrer- oder Hammersymbol.

Einstellen der Drehrichtung

Stellen Sie den Drehrichtungsschalter auf die gewünschte Stellung. Die Drehrichtung ist durch einen Pfeil (VII) gekennzeichnet.

Die Pfeilspitze zeigt die Drehrichtung der rechtsgängigen Bohrer und Schrauben.

Achtung! Die Drehrichtung darf nur bei abgeschalteter Versorgungsspannung geändert werden! Ändern Sie die Drehrichtung während der Arbeit mit dem Bohrschrauber nicht!

Befestigen der Schraubendreherbits im Bohrfutter

Setzen Sie den Bithalter in das Bohrfutter und dann Sie das für die jeweilige Arbeit richtige Bit ein oder befestigen Sie das Bit direkt im Bohrfutter (VIII).

Montage der zusätzlichen Halterung (IX)

Verwenden Sie aufgrund des hohen Drehmoments immer das Werkzeug mit dem richtig befestigten Zusatzgriff.

Montieren Sie den Futterhalterung am Werkzeuggehäuse und ziehen Sie dann den Futterhalterungsgriff fest, indem Sie die Futterhalterung so festklemmen, dass das Bohrfutter fest und sicher am Werkzeuggehäuse befestigt ist. Überprüfen Sie während der Arbeit regelmäßig, dass die Halterung nicht gelöst ist.

Vorbereitende Arbeiten

Vor der Arbeit:

Befestigen Sie das Werkstück in einem Schraubstock oder mit Schraubzwingen.

Verwenden Sie das richtige Werkzeug für die jeweilige Aufgabe. Stellen Sie sicher, dass die Werkzeuge geschärft und in gutem Zustand sind.

Tragen Sie Arbeitskleidung sowie Augen- und Gehörschutz.

Halten Sie das Werkzeug mit beiden Händen (X).

Nehmen Sie eine feste und stabile Haltung ein.

Schalten Sie das Gerät ein, indem Sie mit dem Finger den Elektroschalter eindrücken.

Achtung! Wenn während des Betriebs verdächtige Geräusche, Knistern, Geruch usw. beobachtet werden, schalten Sie das Gerät sofort aus und entfernen Sie den Akku aus dem Gerät.

BENUTZUNG DES GERÄTS

Achtung! Gehörschutz muss bei der Arbeit mit dem Gerät getragen werden!

Verwendung der Drehung im oder gegen den Uhrzeigersinn

Verwenden Sie beim Bohren mit handelsüblichen Rechtsspiralbohrern den Uhrzeigersinn.

Drehen Sie gegen Uhrzeigersinn, wenn sich ein Rechtsspiralbohrer im Material verklemt hat und wenn Sie Schrauben entfernen. Verwenden Sie beim Entfernen von Schrauben die niedrigste Drehzahl.

Bohren im Holz

Vor dem Bohren ist es ratsam, das zu bohrende Material mit einer Tischlerzwinde oder in einem Schraubstock einzuspannen. Montieren Sie im Bohrfutter den richtigen Bohrer, stellen Sie das Drehmoment ein, schließen Sie das Werkzeug an den Akku an und beginnen Sie mit dem Bohren.

Beim Bohren von Durchgangslöchern wird empfohlen, eine Holzunterlage unter das Material zu legen, damit der Rand des Lochs am Ausgang nicht gerissen wird.

Beim Bohren von Löchern mit großen Durchmessern ist es ratsam, zuerst ein kleineres Führungsloch zu bohren.

Bohren in Metallen

Sichern Sie das Werkstück immer fest. Bei dünnen Blechen ist es ratsam, ein Stück Holz unterzulegen, um unerwünschte Biegungen usw. zu vermeiden. Markieren Sie die Löcher mit einem Locher und beginnen Sie mit dem Bohren.

Verwenden Sie Stahlbohrer. Beim Bohren in weißem Gusseisen wird empfohlen, Bohrer mit Hartmetallspitzen zu verwenden. Beim Bohren größerer Löcher wird empfohlen, vorher ein kleineres Führungsloch zu erstellen.

Verwenden Sie beim Bohren in Stahl Maschinenöl zur Kühlung des Bohrers.

Für Aluminium verwenden Sie Terpentin oder Paraffin als Kühlmittel.

Beim Bohren in Messing, Kupfer oder Gusseisen sollte kein Kühlmittel verwendet werden. Um den Bohrer zu kühlen ziehen sie ihn häufig aus dem Werkstück heraus, damit er abkühlen kann.

Bohren im harten, kompakten keramischen Material (Beton, Hartstein, Stein, Marmor, etc.)

Bevor Sie das eigentliche Loch machen, bohren Sie ein kleineres Loch ohne Schlag. Das eigentliche Loch sollte mit eingeschalteter Schlagfunktion gebohrt werden. Verwenden Sie Hartmetall-Schlagbohrer in gutem Zustand.

Bohren in Fliesen, weichen Ziegeln, Putz etc.

Schlagbohrer verwenden. Schalten Sie das Schlagbohren nicht ein. Beim Bohren das Gerät mit konstanter Kraft festdrücken. Entfernen Sie den Bohrer regelmäßig aus der Bohrung, um Staub und Abfälle zu entfernen.

Verwenden des Werkzeuges zum Ein- und Ausschrauben von Schrauben

Dazu wird empfohlen, mit möglichst geringer Drehzahl zu arbeiten und entsprechende Bits zu verwenden.

Die Bits können direkt im Bohrfutter oder mittels eines speziellen Magnetfutters gespannt werden.

Um die Schraube auszuschrauben, schalten Sie mit dem Drehrichtungsschalter den Linkslauf (L) ein.

Verwendung von Ansätzen

Das Werkzeug darf nicht zum Antrieb von Arbeitsansätzen verwendet werden.

Zusätzliche Anmerkungen

Üben Sie bei der Arbeit nicht zu viel Druck auf das Werkstück aus und machen Sie keine Ruckbewegungen, damit das Arbeitswerkzeug und der Schrauber nicht zu beschädigt werden.

Legen Sie während des Betriebs regelmäßige Pausen ein.

Das Werkzeug darf nicht überlastet werden – die Außenflächentemperatur darf 60°C niemals überschreiten.

Nach der Arbeit schalten Sie den Bohrer aus, ziehen Sie den Akku aus und führen Sie Wartungs- und Inspektionsarbeiten durch.

KONSERVIERUNG UND ÜBERSICHTUNGEN

ACHTUNG! Vor dem Beitritt zur Regulierung, technischen Bedienung und Konservierung soll man die Einrichtung von der Elektronetz durch die Herausziehung des Steckers aus der Netzdose abschalten. Nach der Beendigung der Arbeit soll man technischen Stand durch äußere Besichtigungen und die Beurteilung von: Gestell und Handgriff, Elektroleitung mit Stecker und Abbiegungsstück, Tätigkeit des Elektroschalters, Durchgängigkeit von Lüftungsschlitzen, Funken von Bürsten, Arbeitslautstärke von Lager und Getriebe, Anfahnen und Arbeitsgleichmäßigkeit überprüfen. In der Garantiezeit kann der Benutzer keine Elektrowerkzeuge demontieren oder keine Bauteile sowie Bestandteile austauschen, weil dies eine Verlierung der Garantierechte verursacht. Alle beobachtete bei der Übersicht oder in der Arbeitszeit Unrichtigkeiten bestimmen das Signal zur Durchführung der Reparatur im Service. Nach der Beendigung der Arbeit soll man Gehäuse, Lüftungsschlitze, Schalter, Zusatzhandgriff und Bedeckungen z.B. mit dem Druckluftstrahl (vom Druck nicht größer als von 0,3 MPa), Pinsel oder trockenen Lappen ohne Benutzung von Chemiemittel und Reinigungsflüssigkeiten reinigen. Die Werkzeuge und Handgriffe soll man mit dem sauberen, trockenen Lappen reinigen.

ХАРАКТЕРИСТИКА ИЗДЕЛИЯ

Дрель-шуруповерт представляет собой универсальный портативный инструмент без внешнего источника питания, предназначенный для энтузиастов DIY, для просверливания отверстий в различных материалах (например, древесина и древесные материалы, металлы), а также для ввинчивания и отвинчивания шурупов и болтов. Его отличительные преимущества по достоинству оценят мастера, выполняющие различные монтажные и отделочные работы. Надежнее, надежное и безопасное функционирование электрического станка зависит от его соответствующей эксплуатации, поэтому:

прежде чем приступить к работе с инструментом, необходимо прочитать руководство и хранить его вблизи места проведения работ.

Поставщик не несет ответственности за ущерб, возникший в результате несоблюдения правил техники безопасности и рекомендаций настоящего руководства.

АКСЕССУАРЫ

Продукт поставляется в комплекте, но требует выполнения некоторых монтажных операций, описанных в дальнейшей части инструкции. Изделие YT-82790 поставляется с одним аккумулятором и зарядной станцией. Изделие YT-82791 поставляется с двумя аккумуляторами и зарядной станцией. Изделие YT-82792 поставляется без аккумулятора и зарядной станции.

ТЕХНИЧЕСКИЕ ХАРАКТЕРИСТИКИ

Параметр	Единица измерения	Значение
Номер по каталогу		YT-82790, YT-82791, YT-82792
Рабочее напряжение	[В]	18 DC
Скорость вращения (на холостом ходу)	[мин ⁻¹]	0 - 500 / 0 - 2100
Макс. крутящий момент	[Нм]	75
Уровень шума		
- звуковое давление	[дБ]	87,0 ± 5,0
- мощность L _{WA}	[дБ]	98,0 ± 5,0
Степень защиты		IP20
Класс изоляции		III
Уровень вибраций (сверление в бетоне / стали)	[м/с ²]	6,23 ± 1,5 / 4,37 ± 1,5
Вес	[кг]	1,4
Патрон для установки инструмента	[мм]	1,5 - 13
Максимальный диаметр сверления		
- в древесине	[мм]	25
- в бетоне	[мм]	13
- в стали	[мм]	13
Тип аккумулятора		Li-Ion
Емкость аккумулятора*	[Ач]	3
Зарядная станция*		
Напряжение на входе	[В~]	220 - 240
Частота тока	[Гц]	50 / 60
Номинальная мощность	[Вт]	60
Напряжение на выходе	[В]	21 DC
Выходной ток	[А]	2,4
Время зарядки**	[ч]	1,5

* только для моделей, оснащенных аккумулятором и зарядным устройством

** указанное время зарядки относится только к аккумулятору с емкостью, указанной в таблице

Заявленное значение эмиссии шума было измерено с использованием стандартного метода испытаний и может использоваться для сравнения одного инструмента с другим. Заявленное значение эмиссии шума может быть использовано при первоначальной оценке воздействия.

Заявленное общее значение вибрации было измерено с использованием стандартного метода испытаний и может использоваться для сравнения одного инструмента с другим. Заявленное общее значение вибрации может быть использовано при первоначальной оценке воздействия.

Внимание! Значение вибрации во время работы с инструментом может отличаться от заявленного значения в зависимости от способа использования инструмента.

Внимание! Необходимо указать меры безопасности для защиты пользователя, которые основаны на оценке воздействия

в реальных условиях использования (включая все части рабочего цикла, например, когда инструмент выключен или работает на холостом ходу и время активации).

ОБЩИЕ ПРЕДОСТЕРЕЖЕНИЯ, КАСАЮЩИЕСЯ БЕЗОПАСНОСТИ ЭЛЕКТРОИНСТРУМЕНТОВ

Предостережение! Следует ознакомиться со всеми предостережениями по безопасности, иллюстрациями и спецификациями, которые доставлялись с этим электроинструментом / машиной. Несоблюдение их может привести к электрическому поражению, пожару или к серьезным травмам.

Сохранить все предостережения и инструкции для будущего отнесения.

Понятия «электроинструмент / машина», использованные в предостережениях, относятся ко всем инструментам / машинам, которые приводятся в действие электрическим током, как проводных, так и беспроводных.

Безопасность рабочего места

Рабочее место следует сохранять при хорошем освещении и в чистоте. Беспорядок и слабое освещение могут быть причинами возникновения случаев.

Не следует работать электроинструментами / машинами в среде с увеличенным риском взрыва, который содержит горючие жидкости, газы или пары. Электроинструменты / машины генерируют искры, которые могут зажечь пыль или пары.

Не следует допускать детей и посторонних лиц к рабочему месту. Потеря концентрации может стать причиной потери контроля.

Электрическая безопасность

Штепсель провода должен подходить к сетевой розетке. Не полагается модифицировать штепсели каким-либо иным способом. Не полагается применять никаких адаптеров штепселя с заземленными электроинструментами / машинами. Не модифицированный штепсель, подходящий к розетке, уменьшает риск поражения электрическим током. **Следует избегать контакта с заземленными такими поверхностями, как трубы, обогреватели и холодильники.** Заземление тела увеличивает риск поражения электрическим током.

Не следует подвергать электроинструменты / машин на контакт с атмосферными осадками или влажностью. Вода и влажность, которая проникнет внутрь электроинструмента / машины, увеличивает риск поражения электрическим током.

Не протягивать питающий кабель. Не применять питающего кабеля, чтобы носить, тянуть или отсоединять штепсель от сетевой розетки. Избегать контакта питающего кабеля с теплом, маслами, острыми кромками и подвижными частями. Повреждение или спутывание питающего кабеля увеличивает риск поражения электрическим током.

В случае работы вне закрытых помещений, следует применять удлинители, предназначенные для работы вне закрытых помещений. Использование удлинителя, приспособленного для работы наружу помещений, уменьшает риск поражения электрическим током.

В случае, когда применение электроинструмента / машин во влажной среде является неизбежным, тогда как защиту от напряжения питания следует применять устройство дифференциального тока (УДТ) [англ. residual current device, RCD]. Применение УДТ уменьшает риск поражения электрическим током.

Персональная безопасность

Будь бдителен, обращай внимание на то, что делаешь, и храни здравый рассудок во время работы с электроинструментом / машиной. Не применяй электроинструмента / машины, будучи переутомленным или под воздействием наркотиков алкоголя или лекарств. Даже минута невнимания во время работы может привести к серьезным персональным травмам.

Применяй средства персональной защиты. Всегда накладывай защиту зрения. Применение средств персональной защиты, таких как пылезастынный респиратор, противоскользкая защитная обувь, каски и защитники слуха, уменьшают риск серьезных персональных травм.

Предотвращай случайный ввод в действие. Убедись, что электрический выключатель перед подсоединением к питанию и/или аккумулятору, поднесением или переноской электроинструмента / машины, находится в позиции «выключен». Переноска электроинструмента / машины с пальцем на выключателе или питание электроинструмента / машины, когда выключатель находится в позиции «включен», может привести к серьезным травмам.

Перед включением| электроинструмента / машиныними все ключи и другие инструменты, которые были использованы для его регулировки. Ключ, оставленный на вращательных элементах инструмента / машины, может вести к серьезным травмам.

Не протягивай руку и не высывайся очень далеко. Удерживай соответствующее положение, а также равновесие на протяжении всего времени. Это позволит легче овладеть электроинструментом / машиной в случае непредвиденных ситуаций во время работы.

Соответственно одевайся. Не надевай более свободную одежду или бижутерию. Удерживай волосы и одежду в отдалении от подвижных частей электроинструмента / машины. Свободная одежда, бижутерия или длинные волосы могут быть схвачены подвижными частями.

Если устройства приспособлены для присоединения вытяжки| пыли или накопления пыли, убедись, что они были подсоединены и использованы правильно. Применение вытяжки пыли уменьшает риск угроз, связанных с пылями.

Не позволяй, чтобы опыт, приобретенный частым использованием инструмента / машины, повлекли беззаботность и игнорирование правил безопасности. Беззаботное действие может привести до серьезных травм в одну долю секунды.

Эксплуатация и заботливость об электроинструменте / машине

Не перегружай электроинструмент / машину. Применяй электроинструмент / машину, соответствующий для выбранного применения. Соответствующий электроинструмент / машина обеспечит лучшую и более безопасную работу, если будет использован для спроектированной нагрузки.

Не применяй электроинструмент / машину, если электрический выключатель не делает возможным включение| и выключение. Инструмент / машина, который не дается контролировать при помощи сетевого выключателя является опасным и его следует сдать в ремонт.

Отсоедини штепсель от питающей розетки и/или демонтируй аккумулятор, если является отключаемым от электроинструмента / машины перед регулировкой, заменой принадлежностей или хранением инструмента / машины. Такие предохранительные мероприятия позволят избежать случайного включения электроинструмента / машины.

Храни инструмент в недоступном для детей месте, не позволяй лицам, незнающим обслуживания электроинструмента / машины или этих инструкций, пользоваться электроинструментом / машиной. Электроинструменты / машины опасны в руках пользователей, не прошедших курсы подготовки.

Проводи технический уход за электроинструментами / машинами, а также за принадлежностью. Проверяй инструмент / машину под углом несоответствия или насечек подвижных частей, повреждений частей, а также каких-либо других условий, которые могут повлиять на действие электроинструмента / машины. **Повреждения следует починить перед использованием электроинструмента / машины.** Много случаев вызваны несоответственным техническим уходом за инструментами / машинами.

Режущие инструменты следует удерживать в чистоте и в заостренном состоянии. Режущие инструменты с острыми кромками с соответственно проведенным техническим уходом являются менее склонными к защемлению/заклиниванию и можно легче контролировать их во время работы.

Применяй электроинструменты / машины, принадлежности и инструменты, которые вставляются и т.д. согласно с данными инструкциями, принимая во внимание вид и условия работы. Применение инструментов для другой работы, чем для которой были спроектированы, может привести до возникновения опасной ситуации.

Рукоятки и поверхности для хватки сохраняй сухими, чистыми, а также свободными от масла и мази. Скользкие рукоятки и поверхности для хватки не позволяют на безопасное обслуживание, а также контролирование инструмента / машины в опасных ситуациях.

Ремонты

Ремонтируй электроинструмент / машину только в учреждениях, имеющих на это служебные права, которые приносят только оригинальные запчасти. Обеспечь эту соответствующую безопасность работы электроинструмента.

ПРЕДУПРЕЖДЕНИЯ, КАСАЮЩИЕСЯ БЕЗОПАСНОСТИ ДРЕЛЕЙ

Инструкция по технике безопасности для всех действий

Во время ударного сверления используйте средства защиты органов слуха. Воздействие шума может привести к потере слуха.

Используйте дополнительной(-ых) рукоятки(-ок). Потеря контроля может привести к травмам.

Прежде чем использовать инструмент, схватите его правильно. Этот инструмент создает высокий крутящий момент, и в случае неправильного захвата потеря контроля может привести к травмам.

Во время работы держите инструмент только за изолированные рукоятки, когда режущий инструмент может соприкоснуться со скрытым проводом или кабелем питания. Контакт режущего инструмента с проводом под напряжением может привести к тому, что металлические элементы инструмента могут найтись под напряжением, что может привести к поражению электрическим током оператора инструмента.

Инструкции по технике безопасности при использовании длинных сверл

Никогда не работайте со скоростью вращения, превышающей максимальную скорость вращения сверла. При более высокой скорости сверло может согнуться в случае свободного вращения без контакта с обрабатываемым материалом, что может привести к травмам.

Всегда начинайте работу при низкой скорости и когда конец сверла соприкасается с обрабатываемым материалом. При более высокой скорости сверло может согнуться в случае свободного вращения без контакта с обрабатываемым материалом, что может привести к травмам.

Применяйте давление только в направлении оси сверла, не применяйте чрезмерное давление. Сверло может согнуться, приводя к растрескиванию или потери контроля, что может стать причиной травм.

ПОДГОТОВКА К РАБОТЕ

ВНИМАНИЕ! Все операции, перечисленные в этой главе, должны выполняться при отключенном напряжении питания -

аккумулятор следует отсоединить от инструмента!

Инструкции по технике безопасности при зарядке аккумулятора

Внимание! Перед началом зарядки убедитесь, что корпус блока питания, кабель и вилка не имеют трещин или повреждений. Запрещается использовать неисправную или поврежденную зарядную станцию и блок питания! Для зарядки аккумуляторов используйте только зарядную станцию и блок питания, поставляемые в комплекте. Использование другого блока питания может привести к возгоранию или повреждению устройства. Зарядка аккумулятора должна производиться только в закрытом, сухом помещении, защищенном от доступа посторонних лиц, особенно детей. Запрещается использовать зарядную станцию без постоянного присмотра взрослых! Если Вам необходимо покинуть помещение, в котором происходит зарядка, отсоедините зарядное устройство от электрической сети, вытащив вилку блока питания из электрической розетки. При появлении дыма, запахов и т.д. из зарядного устройства немедленно выньте вилку зарядного устройства из сетевой розетки!

Дрель-шуруповерт поставляется с незаряженным аккумулятором, поэтому перед началом работ следует зарядить в соответствии с процедурой, описанной ниже, с использованием входящих в комплект блока питания и зарядной станции. Аккумуляторы типа Li-Ion (литий-ионные) не обладают так называемым «эффектом памяти», благодаря чему их можно заряжать в любое время. Тем не менее, рекомендуется разрядить аккумулятор во время нормальной работы, а затем полностью его зарядить. Если в связи с характером работы невозможно каждый раз выполнять описанную выше процедуру, то ее следует выполнять как минимум каждые несколько рабочих циклов. Ни при каких обстоятельствах нельзя разряжать аккумулятор, замыкая его электроды, так как это может привести к непоправимому повреждению аккумулятора! Кроме того, запрещается проверять состояние заряда аккумулятора, замыкая электроды и проверяя искрение.

Хранение аккумулятора

для продления срока службы аккумулятора следует обеспечить надлежащие условия хранения. Аккумулятор рассчитан примерно на 500 циклов зарядки и разрядки. Аккумулятор следует хранить в диапазоне температур от 0 до 30 градусов Цельсия при относительной влажности 50%. Для длительного хранения аккумулятора его следует заряжать примерно на 70%. В случае длительного хранения аккумулятора следует периодически заряжать один раз в год. Не допускайте чрезмерной разрядки аккумулятора, так как это сократит срок его службы и может привести к непоправимому повреждению. Во время хранения аккумулятор постепенно разряжается из-за утечки тока. Процесс саморазряда зависит от температуры хранения – чем выше температура, тем быстрее процесс разряда. Неправильное хранение аккумуляторов может привести к утечке электролита. Возможная утечка должна быть устранена посредством использования нейтрализующего средства. При попадании электролита в глаза тщательно промойте глаза водой, а затем немедленно обратитесь за медицинской помощью. **Запрещается использовать устройство с поврежденным аккумулятором.** Если аккумулятор полностью разряжен, отправьте его в специализированный пункт утилизации отходов такого типа.

Транспортировка аккумуляторов

Литий-ионные аккумуляторы в соответствии с законодательством относятся к опасным грузам. Пользователь инструмента может перевозить инструменты вместе с аккумулятором и сами аккумуляторы наземным транспортом. В этом случае выполнение дополнительных условий не требуется. В случае поручения перевозки третьим лицам (например, доставка курьерской службой), следует соблюдать правила перевозки опасных грузов. Перед отправкой необходимо связаться с квалифицированным специалистом по этому вопросу.

Запрещается перевозить поврежденные аккумуляторы. Во время транспортировки разобранные аккумуляторы следует извлечь из инструмента, защитить открытые контакты, например, изоляционной лентой. Аккумуляторы в упаковке следует хранить таким образом, чтобы во время транспортировки они не перемещались внутрь упаковки. Также необходимо соблюдать национальные правила перевозки опасных грузов.

Зарядка аккумулятора

Внимание! Перед зарядкой отсоедините блок питания зарядной станции от сети, вытащив вилку блока питания из розетки электрической сети. Кроме того, очистите аккумулятор и его клеммы от грязи и пыли мягкой сухой тканью.

Аккумулятор имеет встроенный индикатор заряда. После нажатия на кнопку загорятся индикаторные диоды (II), тем сильнее, чем более заряжен аккумулятор. Если светодиоды не загораются при нажатии кнопки, это означает, что аккумулятор разряжен. Отсоедините аккумулятор от инструмента.

Вставьте аккумулятор в гнездо зарядного устройства (II).

Подключите зарядное устройство к электрической розетке.

Загорится красный светодиод, указывающий на процесс зарядки.

Когда зарядка будет завершена, красный светодиод погаснет, а зеленый светодиод загорится, указывая на то, что аккумулятор полностью заряжен.

Выньте вилку блока питания из розетки электрической сети.

Выньте аккумулятор из зарядной станции, нажав кнопку защелки аккумулятора.

Внимание! Если при подключении зарядного устройства к сети загорается зеленый светодиод, аккумулятор полностью заряжен. В этом случае зарядное устройство не начнет процесс зарядки.

Настройка частоты вращения и выбора крутящего момента

Дрель имеет два механически переключаемые передачи (III). В зависимости от выбранной максимальной вращательной скорости выбирается одна из них. Для затягивания и ослабления винтов рекомендуется использовать передачу с более низкой скоростью вращения, а для сверления - передачу с более высокой скоростью вращения.

Вращательный момент задается с помощью кольца, расположенного за патроном (IV) сверла. Чем выше число настройки, тем выше крутящий момент, который предлагает дрель. Не устанавливайте более высокий крутящий момент, чем это необходимо для правильной работы. В противном случае может быть повреждена резьба. Если винты ввинчиваются непосредственно в материал, правильный крутящий момент следует выбрать экспериментально, выполнив испытание на отходах материала. Если максимальный крутящий момент, безопасный для данного соединения, неизвестен, установите наименьшее значение, а затем увеличьте его до тех пор, пока не будет достигнуто правильное значение для операции. Если дрель достигает максимального заданного крутящего момента, сработает муфта перегрузки, следует прекратить работу.

За кольцом выбора крутящего момента расположено кольцо для выбора типа сверления. Установка кольца на символ молотка означает ударное сверление.

Ударное сверление следует использовать для просверливания отверстий в бетоне и не следует использовать для сверления отверстий в дереве или пластмассе.

Установка кольца на символ сверления означает сверление без удара. Установка кольца на символ винта означает завинчивание.

Если вы используете буровой инструмент для сверления отверстий, установите кольцо на символ сверла или молотка, муфта перегрузки будет отсоединена и максимальный крутящий момент будет передан сверлу.

Внимание! Не используйте для сверления настройки, обозначенные цифрами. Срабатывание муфты перегрузки во время сверления может повредить материал или сверло и увеличивает риск получения травмы.

Крепление сверл в патроне

Выберите правильное сверло с цилиндрическим хвостовиком для данной работы.

Вставьте сверло в патрон. Затяните патрон вручную, пока сверло не будет надежно закреплено (VI).

Установите максимальный крутящий момент. Установите ручку крутящего момента на символ сверла или молотка.

Настройка направления вращения

Установите переключатель направления оборотов в нужное положение. Направление вращения обозначено стрелкой (VII). Стрелка показывает направление движения сверл и винтов по часовой стрелке.

Внимание! Изменение направления вращения можно изменить только при отключенном напряжении питания! Не меняйте направление вращения во время работы дрели-шурупверта!

Закрепление наконечников отвертки в патроне сверла

Вставьте патрон для наконечников в отверстие патрона, затем вставьте соответствующий наконечник или закрепите наконечник непосредственно в патроне (VIII).

Установка дополнительной ручкой (IX)

Из-за высокого крутящего момента всегда используйте инструмент с правильно закрепленной дополнительной ручкой.

Установите зажим ручки на корпус инструмента, а затем затяните рукоятку ручки, затянув крепление так, чтобы ручка была надежно закреплена на корпусе инструмента. Во время работы периодически проверяйте, не ослаблен ли зажим.

Подготовка к работе

Перед началом работы

Закрепите заготовку в тисках или с помощью столярных хомутов.

Используйте рабочие инструменты, подходящие для выполняемой работы. Убедитесь, что сверла острые и в хорошем состоянии.

Наденьте рабочую одежду и средства защиты органов зрения и слуха.

Возьмитесь за инструмент обеими руками (X).

Примите устойчивую и стабильную позицию.

Включите инструмент, нажав пальцем на электрический выключатель.

Внимание! Если во время работы наблюдаются подозрительные звуки, трески, вонь и т. д., немедленно выключите инструмент и извлеките из него аккумулятор.

ИСПОЛЬЗОВАНИЕ МАШИНЫ

Внимание! При использовании инструмента следует применять противошумовые наушники!

Использование правого или левого направления вращения

Используйте вращение вправо при сверлении с помощью правых сверл.

Используйте вращение влево в случае застревания правого сверла при откручивании винтов. В случае откручивания винтов следует использовать минимальную скорость вращения.

Сверление в дереве

Прежде чем выпилить отверстие рекомендуется закрепить обрабатываемый материал с помощью столярных зажимов или в тисках, а затем с помощью пуансона или гвоздя определить место сверления. В патроне закрепите правильное сверло, установите крутящий момент, подключите инструмент к аккумулятору и начните сверление.

В случае выполнения сквозных отверстий рекомендуется поместить под материал деревянную подкладку, благодаря чему край отверстия на выходе не будет рваным.

В случае выполнения отверстий большого диаметра рекомендуется предварительно просверлить пилотное отверстие меньшего размера.

Сверление в металлах

Всегда нужно прочно закрепить обрабатываемый материал. В случае тонкого листа металла рекомендуется помещать под ним кусок дерева, чтобы избежать нежелательных изгибов и т. п. Затем пометьте место сверления отверстий с помощью пуансона и начните сверление.

Используйте стальные сверла. В случае сверления в белом чугуне рекомендуется использовать сверла из твердых сплавов. В случае сверления больших отверстий рекомендуется заранее выполнить меньшее пилотное отверстие.

В случае сверления в стали используйте машинное масло для охлаждения сверла.

Случае алюминия используйте скипидар или парафин в качестве охлаждающей жидкости.

В случае сверления в латуни, меди или чугуне нельзя использовать охлаждающие жидкости. Для охлаждения сверла регулярно извлекайте сверло из материала, чтобы позволить ему остыть.

Сверление в твердых, плотных керамических материалах (бетон, твердый кирпич, камень, мрамор и т.д.)

Перед тем, как сделать соответствующее отверстие, просверлите отверстие меньшего размера без удара. Соответствующее отверстие должно быть выполнено с включенной функцией удара. Используйте ударные сверла с наконечником из твердых сплавов в хорошем состоянии.

Сверление в керамической плитке, мягком кирпиче, штукатурке и т. п.

Используйте ударные сверла. Не включайте удар. Во время сверления плотно прижимайте инструмент с постоянной силой. Регулярно извлекайте сверло из просветляемого отверстия, чтобы удалить пыль и отходы.

Использование инструмента для вкручивания или выкручивания винтов

Для этого рекомендуется использовать самую низкую скорость и использовать соответствующие наконечники.

Наконечником можно крепить непосредственно в сверильном патроне или с помощью специального магнитного держателя.

Чтобы выкрутить винт, переключите направление вращения на вращение влево в помощью переключателя.

Использование приставок

Инструмент не может использоваться для приведения в действие рабочих приставок.

Дополнительные замечания

Во время работы не оказывайте чрезмерного давления на обрабатываемый материал и не делайте резких движений, чтобы избежать повреждения рабочего инструмента и дрели.

Делайте регулярные перерывы во время работы.

Не допускайте перегрузки инструмента - температура внешних поверхностей никогда не может превышать 60°C.

После окончания работы выключите дрель, снимите аккумулятор и выполните техническое обслуживание и визуальный осмотр.

КОНСЕРВАЦИЯ И ОСМОТРЫ

ВНИМАНИЕ! Перед началом настройки, технического обслуживания или консервации следует вынуть штепсель устройства из гнезда электросети. После завершения работы следует проверить техническое состояние электроустройства путем внешнего осмотра и оценки: корпуса и рукоятки, электропровода со штепселем и отгибкой, работы электрического выключателя, проходимости вентиляционных щелей, искрения щеток, уровня шума при работе подшипников и передачи, запуска и равномерности работы. В течение гарантийного периода потребитель не может проводить дополнительного монтажа электроустройств и проводить замену любых частей и составных, поскольку это вызывает потерю гарантийных прав. Все перебои, обнаруженные во время осмотра или работы, являющиеся сигналом для проведения ремонта в сервисном пункте. После завершения работы корпус, вентиляционные щели, переключатели, дополнительную рукоятку и щитки следует очистить, напр., струей воздуха (давление не более 0,3 МПа), кистью или сухой тряпочкой без применения химических средств и моющих жидкостей. Устройство и зажимы очистить сухой чистой тряпочкой.

ХАРАКТЕРИСТИКА ВИРОБУ

Дриль-шурупверт - це універсальний портативний інструмент без зовнішнього джерела живлення, призначений для для любителів DIY «Зроби сам», для виконання отворів в різноманітних матеріалах (наприклад, в деревині та матеріалах на основі деревини, металах), а також для вкручування та відкручування гвинтів і болтів. Його особливі переваги оціняють майстри, які виконують різноманітні монтажні та оздоблювальні роботи. Належне, надійне і безпечне функціонування електричного інструменту залежить від його відповідної експлуатації, тому:

Перш ніж приступити до роботи з інструментом, необхідно ознайомитися з інструкцією з експлуатації і зберегти її для подальшого використання.

Постачальник не несе відповідальності за шкоду, які виникли внаслідок недотримання правил техніки безпеки і рекомендацій, заміщених у цій інструкції.

ОСНАЩЕННЯ

Продукт поставляється в комплектному стані, але вимагає виконання певних монтажних операцій, описаних в подальшій частині інструкції. Продукт УТ-82790 постачається з одним акумулятором та зарядною станцією. Продукт УТ-82791 постачається з двома акумуляторами та зарядною станцією. Продукт УТ-82792 поставляється без акумулятора і зарядної станції.

ТЕХНІЧНІ ХАРАКТЕРИСТИКИ

Параметр	Одиниця вимірювання	Значення
Каталожний номер		УТ-82790, УТ-82791, УТ-82792
Робоча напруга	[В]	18 DC
Оберти (холостий хід)	[хв ⁻¹]	0 - 500 / 0 - 2100
Макс. крутний момент	[Нм]	75
Рівень шуму		
- звуковий тиск	[дБ]	87,0 ± 5,0
- потужність L _{ва}	[дБ]	98,0 ± 5,0
Ступінь захисту		IP20
Клас ізоляції		III
Рівень вібрації (свердління в бетоні / сталі)	[м/с ²]	6,23 ± 1,5 / 4,37 ± 1,5
Маса	[кг]	1,4
Патрон для інструменту	[мм]	1,5 - 13
Максимальний діаметр свердління		
- в деревині	[мм]	25
- в бетоні	[мм]	13
- в сталі	[мм]	13
Вид акумулятора		Літій-іонний
Ємність акумулятора*	[А·год]	3
Зарядний пристрій*		
Вхідна напруга	[В~]	220 - 240
Частота мережі	[Гц]	50 / 60
Номінальна потужність	[Вт]	60
Вихідна напруга	[В]	21 DC
Вихідний струм	[А]	2,4
Час зарядження**	[год]	1,5

* тільки на моделях, оснащених акумулятором і зарядним пристроєм

** зазначений час зарядки відноситься тільки до акумулятора з ємністю, яка зазначена в таблиці

Заявлене значення випромінювання шуму було виміряно за допомогою стандартного методу випробувань і може бути використано для порівняння одного інструменту з іншим. Заявлене значення випромінювання шуму може бути використано при первинній оцінці впливу.

Заявлене загальне значення вібрації було виміряно з використанням стандартного методу випробувань і може використовуватися для порівняння одного інструмента з іншим. Заявлене загальне значення вібрації може бути використано при первинній оцінці впливу.

Увага! Значення вібрації під час роботи з інструментом може відрізнятися від заявленого значення залежно від способу використання інструмента.

Увага! Необхідно вказати заходи безпеки для захисту користувача, які засновані на оцінці впливу в реальних умовах використання (включаючи всі частини робочого циклу, наприклад, час, коли інструмент вимкнений або працює на холостому ходу, а також час запуску).

ЗАГАЛЬНІ ЗАСТЕРЕЖЕННЯ, ЩО СТОСУЮТЬСЯ БЕЗПЕКИ ЕЛЕКТРОІНСТРУМЕНТІВ

Застереження! Належить ознайомитися зі всіма застереженнями щодо безпеки, ілюстраціями і специфікаціями, які доставлялися з цим електроінструментом / машиною. Недотримання їх може привести до електричної поразки, пожежі або до серйозних травм.

Зберегти всі застереження і інструкції для майбутнього віднесення.

Поняття «електроінструмент / машина», використані в застереженнях, відносяться до всіх інструментів / машин, які приводяться в дію електричним струмом, як провідних, так і безпровідних.

Безпека робочого місця

Робоче місце належить зберігати при доброму освітленні та в чистоті. Безлад і слабе освітлення можуть бути причинами виникнення випадків.

Не належить працювати електроінструментами / машинами в середовищі із збільшеним ризиком вибуху, який містить горючі рідини, гази або пари. Електроінструменти / машини генерують іскри, які можуть запалити пил або пари. **Не належить допускати дітей і сторонніх осіб до робочого місця.** Втрата концентрації може стати причиною втрати контролю.

Електрична безпека

Штепсель проводу повинен підходити до мережевої розетки. Не належить модифікувати штепсель яким-небудь іншим способом. Не належить застосовувати жодних адаптерів штепселя із заземленими електроінструментами / машинами. Не модифікований штепсель, що пасує до розетки, зменшує ризик поразки електричним струмом.

Належить уникати контакту із заземленими такими поверхнями, як труби, обігрівачі і холодильники. Заземлення тіла збільшує ризик поразки електричним струмом.

Не належить наражати електроінструменти / машини на контакт з атмосферними опаданнями або вологістю. Вода і вологість, яка проникне всередину електроінструменту / машини, збільшує ризик поразки електричним струмом.

Не протягувати живильний кабель. Не застосовувати живильного кабелю, щоб носити, тягнути або від'єднувати штепсель від мережевої розетки. Уникати контакту живильного кабелю з теплом, маслами, гострими кромками і рухомими частинами. Пошкодження або сплутування живильного кабелю збільшує ризик поразки електричним струмом.

У разі роботи поза закритими приміщеннями, належить застосовувати подовжувачі, призначені для роботи поза закритими приміщеннями. Використання подовжувача, пристосованого для роботи назовні приміщень, зменшує ризик поразки електричним струмом.

У разі, коли застосування електроінструменту / машини у вологому середовищі є неминучим, тоді як захист від напруги живлення належить застосовувати пристрій диференціального струму (ПДС) [англ. residual current device, RCD]. Застосування ПДС зменшує ризик поразки електричним струмом.

Персональна безпека

Будь пильним, звертай увагу на те, що робиш, та бережи здоровий глузд під час роботи з електроінструментом / машиною. Не застосовуй електроінструменту / машини, будучи перевтомленим або під впливом наркотиків, алкоголю або ліків. Навіть хвилинка неувagi під час роботи може привести до серйозних персональних травм.

Застосовуй засоби персонального захисту. Завжди накладай захист зору. Застосування засобів персонального захисту, таких як пилозахисний респіратор, протиковзке захисне взуття, каски і захисники слуху, зменшують ризик серйозних персональних травм.

Запобігай випадковому введенню в дію. Переконайся, що електричний вмикач перед під'єднанням до живлення і акумулятора, піднесенням або перенесенням електроінструменту / машини, знаходиться в позиції «вимкнений».

Перенесення електроінструменту / машини з пальцем на вмикачі або живлення електроінструменту / машини, коли вмикач знаходиться в позиції «включений», може привести до серйозних травм.

Перед включенням електроінструменту / машини зніми всі ключі та інші інструменти, які були використані для його регулювання. Ключ, залишений на обертальних елементах інструменту / машини, може вести до серйозних травм.

Не протягуй руки і не висовуйся дуже далеко. Утримуй відповідне положення, а також рівновагу протягом всього часу. Це дозволить легше оволодіти електроінструментом / машиною у випадку непередбачених ситуацій під час роботи.

Відповідно одягайся. Не надійвай вільніший одяг або біжутерію. Утримуй волосся і одяг на віддалі від рухомих частин електроінструменту / машини. Вільний одяг, біжутерія або довге волосся можуть бути схоплені рухомими частинами.

Якщо пристрій пристосований для приєднання витягу пилу або накоплення пилу, переконайся, що вони були приєднані і використані правильно. Застосування витягу пилу зменшує ризик загрози, зв'язаних з пилом.

Не дозволяй, щоби досвід, придбаний частим використанням інструменту / машини, спричинили безтурботність і ігнорування правил безпеки. Безтурботна дія може привести до серйозних травм за одну частку секунди.

Експлуатація і дбайливість за електроінструмент / машину

Не перенавантажуй електроінструмент / машину. Застосовуй електроінструмент / машину, відповідний для вибраного застосування. Відповідний електроінструмент / машина забезпечить кращу і безпечнішу роботу, якщо буде використаний для спроектованого навантаження.

Не застосовуй електроінструмент / машину, якщо електричний вмикач не робить можливим включення і вимкнення. Інструмент / машина, який не дається контролювати за допомогою мережевого вимикача є небезпечним і його належить здати на ремонт.

Від'єднай штепсель від живильної розетки та демонтуй акумулятор, якщо є таким, що відключається від електроінструменту / машини перед регулюванням, заміною приладдя або зберіганням інструменту / машини. Такі запобіжні заходи дозволять уникнути випадкового включення електроінструменту / машини.

Бережи інструмент в недоступному для дітей місці, не дозволяй особам, що не знають обслуговування електроінструменту / машини або цих інструкцій, користуватися електроінструментом / машиною. Електроінструменти / машини небезпечні в руках користувачів, що не пройшли курси підготовки.

Проводь технічний догляд за електроінструментами / машинами, а також за приналежністю. Перевіряй інструмент / машину під кутом невідповідності або зарубок рухомих частин, пошкоджень частин, а також яких-небудь інших умов, які можуть вплинути на дію електроінструмента / машини. Пошкодження належить полагодити перед використанням електроінструменту / машини. Багато випадків викликані невідповідним технічним доглядом за інструментами / машинами.

Ріжучі інструменти належить утримувати в чистоті та в загостреному стані. Ріжучі інструменти з гострими кромками з відповідно проведеним технічним доглядом менш схильні до затискування / заклинювання та можна легко контролювати їх під час роботи.

Застосовуй електроінструменти / машини, приладдя та інструменти, які вставляються і т.д. згідно з даними інструкціями, беручи до уваги вигляд і умови роботи. Застосування інструментів для іншої роботи, ніж для якої були спроектовані, може привести до виникнення небезпечної ситуації.

Рукояті і поверхні для хватки зберігай сухими, чистими, а також вільними від масла і мазі. Слизькі рукояті і поверхні для хватки не дозволяють на безпечне обслуговування, а також на контроль інструменту / машини в небезпечних ситуаціях.

Ремonti

Ремонтуй електроінструмент / машину лише в установах, що мають на це службові права, які застосовують лише оригінальні запчастини. Забезпеч цю відповідну безпеку роботи електроінструменту.

ЗАСТЕРЕЖЕННЯ ЩОДО БЕЗПЕКИ ДРЕЛЕЙ

Інструкції з техніки безпеки для всіх дій

Використовуйте засоби захисту органів слуху під час ударного вкручування. Нараження на шум може привести до втрати слуху.

Використовуйте додаткову(-и) рукоятку(-ки). Втрата контролю може призвести до травм.

Перед використанням тримайте інструмент належним чином. Цей інструмент створює високий крутний момент і без належного його тримання під час роботи, втрата контролю може призвести до травм.

Тримайте інструмент за ізольовані ручки тільки тоді, коли інструмент може зіткнутися з прихованим проводом або шнуром живлення. Ріжучі приналежності, що контактують з проводом під напругою, можуть привести до того, що відкриті металеві частини електроінструменту будуть під напругою і можуть викликати ураження оператора електричним струмом.

Інструкції з техніки безпеки під час використання довгих свердл

Ніколи не працюйте з більшою швидкістю обертів, ніж максимальна швидкість обертів свердла. На більшій швидкості свердло, ймовірно, згинається, якщо йому дозволяється вільно обертатися без контакту з предметом, що обробляється, що спричиняє травми.

Завжди починайте працювати на низькій швидкості, і тоді, коли кінець свердла буде мати контакт предметом, що обробляється. На більшій швидкості свердло, ймовірно, згинається, якщо йому дозволяється вільно обертатися без контакту з предметом, що обробляється, що спричиняє травми.

Використовуйте притискання лише в напрямку осі свердління і не застосовуйте надмірний натиск. Свердло може зігнути, що призведе до тріщин або втрати контролю, що призведе до травм.

ПІДГОТОВКА ДО РОБОТИ

УВАГА! Всі операції, перелічені в цьому розділі, повинні виконуватися при відключеній напрузі живлення - акумулятор повинен бути відключений від інструменту!

Інструкції з техніки безпеки для зарядки акумулятора

Увага! Перед заряджанням переконайтеся, що корпус блоку живлення, шнур та штекер не мають тріщин або пошкоджень. Заборонено використовувати несправну або пошкоджену зарядну станцію та блок живлення! Щоб зарядити акумулятори, дозволяється використовувати лише зарядну станцію і блок живлення, що входять до комплекту. Використання іншого блоку живлення може призвести до пожежі або пошкодження інструменту. Зарядка акумулятора може відбуватися тільки в закритому приміщенні, сухому і захищеному від несанкціонованого доступу, особливо дітей. Не використовуйте зарядної станції і блока живлення без постійного нагляду дорослих! Якщо необхідно вийти з приміщення, де відбувається зарядка, від'єднайте зарядний пристрій від електромережі, вийнявши штекер блоку живлення з розетки. Якщо з зарядного пристрою виходить дим, підозрілий запах і т.д., негайно відключіть зарядний пристрій від розетки!

Дриль/шурупверт поставляється з незарядженим акумулятором, тому перед початком робіт слід зарядити відповідно до процедури, описаної нижче, з використанням блоку живлення та зарядної станції, що входять до комплекту. Літій-іонні батареї не мають так званого «ефекту пам'яті», що дозволяє заряджати їх у будь-який момент. Проте рекомендується розряджати акумулятор під час нормальної роботи, а потім повністю заряджати. Якщо, з огляду на характер роботи, неможливо кожного разу так робити з акумулятором, то це слід робити принаймні кожні кілька десятків циклів роботи. За жодних обставин акумулятори не повинні розряджатися шляхом замикання електродів, оскільки це призводить до непоправного пошкодження! Також не перевіряйте стан заряду акумулятора, замикаючи електроди та перевіряючи появу іскор.

Зберігання акумулятора

Для тривалого терміну служби акумулятора необхідно забезпечити належні умови зберігання. Акумулятор витримує близько 500 циклів «зарядка - розрядка». Акумулятор слід зберігати в діапазоні температур від 0 до 30 градусів Цельсія, з відносною вологістю 50%. Для тривалого зберігання акумулятора його потрібно зарядити приблизно до 70% ємності. У разі тривалого зберігання періодично перезаряджайте акумулятор раз на рік. Не доводьте акумулятор до надмірного розряджання, оскільки це скорочує термін його служби та може завдати непоправної шкоди.

Під час зберігання акумулятор поступово розряджається через витік струму. Процес саморозряду залежить від температури зберігання, чим вище температура, тим швидше відбувається процес розрядження. Якщо акумулятори зберігаються неправильно, електроліт може протікати. У разі витікання, витік необхідно зафіксувати нейтралізуючим агентом, у разі контакту електроліту з очима, промити очі великою кількістю води, а потім негайно звернутися до лікаря. **Заборонено використовувати інструмент з пошкодженим акумулятором.**

Якщо акумулятор повністю вичерпано, поверніть його у спеціалізований центр утилізації для цього типу відходів.

Транспортування акумуляторів

Літій-іонні акумулятори відповідно до законодавчих норм розглядаються як небезпечні матеріали. Користувач інструменту може транспортувати виріб з акумулятором і без нього наземним транспортом. Додаткових умов не потрібно виконувати.

У разі передачі транспортування третім особам (наприклад, доставкою кур'єром) необхідно дотримуватися правил перевезення небезпечних матеріалів. Перед відправленням зверніться, будь ласка, до особи з відповідною кваліфікацією. Перевезення пошкоджених акумуляторів заборонено. Під час транспортування зняті акумулятори повинні бути вилучені з інструменту, відкриті контакти повинні бути захищені, наприклад, герметичними ізоляційними стрічками. Закріпіть акумулятор в упакуванні таким чином, щоб вони не перемістилися всередині упаковки під час транспортування. Необхідно також дотримуватися національних правил перевезення небезпечних матеріалів.

Заряджання акумулятора

Увага! Перед зарядкою від'єднайте блок живлення зарядної станції від електромережі, витягнувши штекер з розетки електромережі. Крім того, очистіть акумулятор і його клеми від бруду і пилу м'якою сухою тканиною.

Акумулятор має вбудований індикатор заряду. Після натискання на кнопку загоряться індикаторні діоди (II), тим сильніше, чим більше заряджений акумулятор. Якщо світлодіод не загоряється при натисканні кнопки, це означає, що акумулятор розряджений.

Від'єднайте акумулятор від інструменту.

Вставте акумулятор у гніздо зарядного пристрою (II).

Підключіть зарядний пристрій до електричної розетки.

Загориться червоний світлодіод, який вказує на процес зарядки.

Коли зарядка буде завершена, червоний світлодіод згасне, а зелений світлодіод загориться, вказуючи на те, що акумулятор повністю заряджений.

Необхідно вийняти вилку блока живлення з розетки електромережі.

Витягніть акумулятор з гнізда зарядного пристрою, натиснувши кнопку фіксатора акумулятора.

Увага! Якщо при підключенні зарядного пристрою до мережі загоряється зелений світлодіод, акумулятор повністю заряджений. В цьому випадку зарядний пристрій не почне процес зарядки.

Установка швидкості обертання та підбір крутного моменту

Шурупверт має дві передачі з механічним перемиканням (III). Залежно від обраної максимальної швидкості обертання, потрібно вибрати одну з них. Для вкручування і відкручування гвинтів рекомендується передача з меншою швидкістю

обертання, а для свердління – з більшою швидкістю обертання.

Крутний момент встановлюється за допомогою регулятора у вигляді кільця, розташованого за патроном свердла (IV). Чим вище налаштоване число, тим вищий крутний момент видає викрутка. Не налаштовуйте більший крутний момент, ніж той, який необхідний для правильної роботи. В іншому випадку різьба може бути пошкоджена. Якщо гвинти вкручуються безпосередньо в матеріал, правильний крутний момент слід вибрати експериментальним шляхом, виконавши спробу на відходах матеріалу. Якщо ви не знаєте значення максимального крутного моменту, який є безпечним для даного з'єднання, встановіть найменше значення, а потім збільшуйте його, доки не буде досягнуто правильного значення для роботи. Якщо викрутка досягне максимального налаштованого крутного моменту, спрацює зчеплення від перевантаження, в цей момент потрібно припинити вкручування.

За кільцем вибору крутного моменту знаходиться кільце для вибору типу свердління. Встановлення кільця на символ молотка означає ударне свердління.

Ударне свердління потрібно використовувати для виготовлення отворів у бетоні і його не можна використовувати для виготовлення отворів у деревині або пластмасах.

Налаштування кільця на символ свердла означає свердління без удару. Налаштування кільця на символ гвинта означає вкручування.

Якщо ви використовуєте інструмент для свердління отворів, встановіть кільце на символ свердла або молотка, це призведе до відімкнення зчеплення від перевантаження, а на свердло буде переданий максимальний крутний момент.

Увага! Не використовуйте пронумеровані налаштування для свердління. Увімкнення зчеплення від перевантаження під час свердління може знищити матеріал або свердло та збільшити ризик травмування.

Закріплення свердла у патроні

Виберіть свердло з циліндричним хвостовиком, яке відповідає до даної роботи.

Вставте свердло в патрон. Затягніть патрон вручну, поки свердло не буде надійно закріплено (VI).

Налаштуйте максимальний крутний момент. Налаштуйте регулятор крутного моменту на символ свердла або молотка.

Налаштування напрямку обертання

Налаштуйте перемикач напрямку обертання у необхідне положення. Напрямок обертання позначено стрілкою (VII). Стрілка показує напрямок руху свердла та гвинтів за годинниковою стрілкою.

Увага! Напрямок обертання можна змінити лише при відімкненій напрузі живлення! Не змінюйте напрямок обертання під час роботи дрилі-шуруповерта!

Закріплення наконечників шуруповерта в патроні свердла

Вставте тримач для наконечників в отвір патрона для свердла, а потім вставте відповідний для даної роботи наконечник або зафіксуйте його безпосередньо в патроні (VIII).

Встановлення додаткового тримача (IX)

Вважаючи на високий крутний моменти, завжди використовуйте інструмент з правильно закріпленим додатковим тримачем.

Хомут тримача потрібно закріпити на корпусі інструмента, а потім затягнути рукоятку тримача, затягуючи хомут таким чином, щоб тримач був міцно прикріплений до корпусу інструмента. Під час роботи періодично перевіряйте, чи не ослаблений тримач.

Операції підготовки до роботи

Перед тим, як розпочати роботу, необхідно:

Закріпіть матеріал, що обробляється, в тисках або за допомогою столярних затискачів.

Використовуйте робочі інструменти, відповідні до виконуваної роботи. Переконайтеся, що свердла гострі та в якісному стані.

Використовуйте робочий одяг, засоби захисту органів зору та слуху.

Тримайте інструмент обома руками (X).

Прийміть стійке і стабільне положення.

Увімкніть інструмент, натиснувши вимикач живлення пальцем.

Увага! Якщо під час експлуатації спостерігаються підозрілі звуки, тріск, запахи тощо, негайно вимкніть інструмент і витягніть з нього акумулятор.

ВИКОРИСТАННЯ ІНСТРУМЕНТУ

Увага! Під час використання інструменту потрібно застосовувати засоби для захисту органів слуху!

Використання напрямку обертання праворуч або ліворуч

Використовуйте обертання праворуч при свердлінні зазвичай використовуваними правосторонніми свердлами.

Використовуйте обертання ліворуч у випадку заклинювання правостороннього свердла у матеріалі та під час відкручування гвинтів. Витягуючи гвинти, використовуйте мінімальну швидкість обертів.

Свердління в деревині

Перед тим, як зробити отвір, рекомендується зафіксувати матеріал, що обробляється, стolarsкими хомутами або в тисках, а потім за допомогою мітчика або цвяха визначити місце свердління. У патроні для свердла закріпіть відповідне свердло, встановіть крутий момент, підключіть інструмент до акумулятора і розпочніть свердління.

У разі виконання отворів «наскрізь» рекомендується підкласти під матеріал дерев'яну шайбу, щоб не розірвати край отвору на виході.

Якщо ви свердлисте отвори великого діаметра, рекомендується просвердити заздалегідь менший напрямний отвір.

Свердління в металах

Завжди надійно закріплюйте матеріал, що обробляється. У випадку тонкого листа рекомендується підкласти під нього шматок деревини, щоб уникнути небажаних вигинів тощо. Потім позначте отвори мітчиком і почніть свердління.

Використовуйте свердла для сталі. При свердлінні в білому чавуні рекомендується використовувати свердла з твердосплавними наконечниками. При свердлінні більших отворів рекомендується заздалегідь зробити менший напрямний отвір. При свердлінні в сталі використовуйте машинне масло для охолодження свердла.

Для алюмінію використовуйте скипидар або парафін в якості охолоджувальної рідини.

Під час свердління в латуні, міді або чавуні не слід використовувати охолоджувальні рідини. Для охолодження часто виймайте свердло з матеріалу, щоб воно охолонуло.

Свердління у твердих, компактних керамічних матеріалах (бетон, тверда цегла, камінь, мрамур тощо)

Перш ніж зробити правильний отвір, просвердліть менший отвір без удару. Правильний отвір слід робити з увімкненою функцією удару. Використовуйте ударні свердла з твердосплавними наконечниками в доброму стані.

Свердління в плитці, м'якій цеглі, штукатурці тощо.

Використовуйте ударні свердла. Не вмикайте удар. Під час свердління міцно натискайте на інструмент з постійною силою. Періодично виймайте свердло з просверделеного отвору, щоб видалити пил та відходи.

Використання інструмента для закручування або відкручування гвинтів

Для цього рекомендується використовувати якомога меншу швидкість і використовувати відповідні наконечники.

Наконечники можна закріпити безпосередньо в патроні свердла або за допомогою спеціального магнітного патрона.

Щоб викрутити гвинт, переставте напрямок обертів перемикачем на обертання ліворуч.

Використання вкладки

Інструмент не можна використовувати як приводний пристрій для робочого навісного обладнання.

Додаткові зауваження

Під час роботи не прикладайте сильного натиску на заготовку і не робіть різких рухів, щоб не пошкодити робочий інструмент та дріль.

Під час роботи робіть регулярні перерви.

Не перевантажуйте інструмент, температура зовнішньої поверхні ніколи не повинна перевищувати 60°C.

Після закінчення роботи вимкніть дріль, зніміть акумулятор і виконайте технічне обслуговування та візуальний огляд.

КОНСЕРВАЦІЯ ТА ОГЛЯД

УВАГА! Перед початком регулювання, технічного обслуговування або консервації слід виїняти штепсель приладу з гнізда електромережі. Після завершення роботи слід перевірити технічний стан електроприладу шляхом зовнішнього огляду та оцінки: корпусу та рукоятки, електропровода з штепселем і відгинкою, роботи електричного вимикача, прохідності вентиляційних щілин, іскрення щіток, рівня шуму при роботі підшипників та передачі, запуску та рівномірності роботи. Протягом гарантійного періоду користувач не може проводити додатковий монтаж електроприладів або заміну будь-яких елементів та частин, оскільки це викликає втрату гарантійних прав. Всілякі перебої, викриті під час огляду або роботи, є сигналом до проведення ремонту у сервісному пункті. Після завершення роботи корпус, вентиляційні щілини, перемикачі, додаткову рукоятку та щитки слід прочистити, напр., струменем повітря (тиск не більше 0,3 МПа), пензлем або сухою шматкою без застосування хімічних речовин та м'яких рідин. Прилад та затиски прочистити сухою чистою шматкою.

PRODUKTO CHARAKTERISTIKA

Gręžtuvas-suktuvas yra universalus nešiojamas įrankis be išorinio maitinimo šaltinio, skirtas „pasidaryk pats“ entuziastams skylių įvairiose medžiagose (pvz., medienoje, metaluose) gręžimui, taip pat varžtų prisukimui ir išsukimui. Jis ypatingai pravers atliekant įvairius surinkimo ir apdailos darbus. Tinkamas, patikimas ir saugus elektrinio įrankio veikimas priklauso nuo tinkamo naudojimo, todėl:

Prieš naudodami įrankį reikia perskaityti visą darbo su produktu instrukciją ir ją išsaugoti ateičiai.

Tiekėjas neatsako už nuostolius, atsiradusius dėl saugos taisyklių ir šios instrukcijos rekomendacijų nesilaikymo.

KOMPLEKTACIJA

Produktas tiekiamas pilnai surinktas, tačiau jis turi būti paruoštas pagal žemiau pateiktą naudojimo instrukciją. Produktas YT-82790 tiekiamas su vienu akumuliatoriumi ir įkrovimo stotimi. Produktas YT-82791 tiekiamas su dviem akumuliatoriais ir įkrovimo stotimi. Produktas YT-82792 tiekiamas be akumuliatoriaus ir įkrovimo stoties.

TECHNINIAI PARAMETRAI

Parametras	Matavimo vienetas	Vertė
Katalogo numeris		YT-82790, YT-82791, YT-82792
Darbinė įtampa	[V]	18 DC
Apsisukimai (tuščia eiga)	[min ⁻¹]	0 - 500 / 0 - 2100
Maks. apsisukimų momentas	[Nm]	75
Triukšmo lygis		
- akustinis slėgis	[dB]	87,0 ± 5,0
- galia L _{WA}	[dB]	98,0 ± 5,0
Apsaugos laipsnis		IP20
Izoliacijos klasė		III
Virpesių lygis (gręžimas betone / pliene)	[m/s ²]	6,23 ± 1,5 / 4,37 ± 1,5
Masė	[kg]	1,4
Įrankio laikiklis	[mm]	1,5 - 13
Maksimalus gręžimo skersmuo		
- medienoje	[mm]	25
- betone	[mm]	13
- plieninė	[mm]	13
Akumuliatoriaus tipas		Ličio jonų
Akumuliatoriaus talpa*	[Ah]	3
Įkroviklis*		
Įėjimo įtampa	[V~]	220 - 240
Tinklo dažnis	[Hz]	50 / 60
Nominali galia	[W]	60
Išėjimo įtampa	[V]	21 DC
Išėjimo srovė	[A]	2,4
Pakrovimo laikas**	[h]	1,5

* tik modeliuose, kuriuose yra akumuliatorius ir įkroviklis

** nurodytas įkrovimo laikas taikomas tik akumuliatoriui, kurio talpa nurodyta lentelėje

Deklaruota bendra triukšmo skleidimo vertė buvo matuojama naudojant standartinį bandymo metodą ir gali būti naudojama tam, kad palyginti vieną įrankį su kitu. Deklaruota bendra triukšmo skleidimo vertė gali būti naudojama pradiniam ekspozicijos įvertinimui. Deklaruota bendra vibracijos vertė buvo matuojama naudojant standartinį bandymo metodą ir gali būti naudojama tam, kad palyginti vieną įrankį su kitu. Deklaruota bendra vibracijos vertė gali būti naudojama pradiniam ekspozicijos įvertinimui. Dėmesio! Vibracijos emisija darbo metu naudojant įrankį gali skirtis nuo deklaruojamos vertės, priklausomai nuo įrankio naudojimo. Dėmesio! Būtina nurodyti saugos priemonės operatoriaus apsaugai, kurios grindžiamos poveikio vertinimu esant realioms naudojimo sąlygoms (įskaitant visas darbo ciklo dalis pavyzdžiui, laikas, kai įrankis yra išjungtas arba tuščiosios eigos atveju bei aktyvinimo laikas).

BENDRI ĮSPĖJIMAI DĖL ELEKTROS ĮRANKIŲ SAUGUMO

Įspėjimas! Reikia susipažinti su visais saugumo įspėjimais, iliustracijomis, o taip pat specifikacijomis, pristatytomis su

elektros įrankiais / mašina. Jų nesilaikymas gali priversti prie elektros srovės smūgio, gaisro arba kūno sužalojimo.

Saugoti visus įspėjimus, o taip pat instrukcijas sekančiam kartui.

Sąvoka „elektros įrankis / mašina“ panaudota įspėjimuose susijusiuose su visais įrankiais / mašinų maitinamų elektros srove, su laidais kaip ir be laidų..

Saugumas darbo vietoje

Darbo vieta turi būti gerai apšviesta ir švari. Netvarka ir silpnas apšvietimas gali būti nelaimingų atsitikimų priežastimi.

Negalima naudoti elektros įrankių / mašinų aplinkoje kur yra didesnė sprogimo rizika, kuriose yra degūs skysčiai, dujos arba garai. Elektros įrankiai / mašinos generuoja kibirkštis, kurios gali uždegti dulkes arba garus.

Neleiskite į darbo vietą vaikų pašalinių žmonių. Koncentracijos praradimas gali priversti prie kontrolės praradimo.

Elektrinė sauga

Maitinimo laido kištukas turi būti pritaikytas prie tinklinio lizdo. Negali jokiū būdu pakeisti kištuko. Negalima naudoti jokių kištuko adapterių su įžemintais elektros įrankiais / mašinomis. Nmodifikuotas kištukas tinkantis prie lizdo mažina elektros srovės smūgio riziką.

Vengti sąlyčio su įžemintais paviršiais, tokiais kaip vamzdžiai, šildytuvai ir aušintuvai. Kūno įžeminimas didina elektros srovės smūgio riziką.

Negalima priversti prie elektros įrankių / mašinos sąlyčio su atmosferos krituliais arba drėgme. Vanduo ir drėgmė, kuri pateks į elektros įrankio / mašinos vidaus didina elektros srovės smūgio riziką.

Negalima perkrauti maitinimo laido. Negalima naudoti maitinimo laido kištuko nešimui, prijungimui ir atjungimui nuo tinklinio lizdo. Vengti sąlyčio maitinimo lizdo su šiluma, aliejais, aštriomis briaunomis ir judančiais elementais. Maitinimo laido pažeidimas didina elektros srovės smūgio riziką.

Darbo už uždaru patalpų ribų atveju reikia naudoti prailgintuvus, skirtus darbu už uždaru patalpų ribų. Tinkamo prailgintuvo panaudojimas, pritaikyto darbu išorėje mažina elektros smūgio riziką.

Atveju kai naudojamas elektros įrankis / mašina drėgnoje aplinkoje yra neišvengiamas, kaip apsaugą nuo maitinimo įtampos reikia naudoti skirtingos įtampos įrengimą (RCD). RCD panaudojimas mažina elektros srovės smūgio riziką.

Asmeninis saugumas

Būkite jautrus, kreipkite dėmesį į tai ką darai ir vadovaukis sveiku protu darbo su elektros įrankiu / mašina metu. Nenaudokite elektros įrankio / mašinos esant nuovargiui arba suvartojus narkotikus, alkoholį ar vaistus. Dėmesingumo akimirksniu trūkumas gali priversti prie rimtų asmeninių sužeidimų.

Naudoti asmenines apsaugos priemones Visada dėvėkite akių apsaugą. Asmeninės apsaugos priemonių, tokių kaip dulkių kaukės, apsauginė nuo slydimo apsauganti avalynė, šalmai ir klausos apsauga mažina rimtų asmeninių sužeidimų riziką.

Saugokite nuo atsitiktinio įrenginio užvedimo. Įsitinkinkite, kad elektros jungiklis yra „išjungtas“ pozicijoje prieš prijungiant prie maitinimo ir/arba akumuliatoriaus, elektros įrankio / mašinos pakėlimo arba perkėlimo. Elektros įrankio / mašinos su pirštu ant jungiklio perkėlimas arba elektros įrankio / mašinos maitinimas, kai jungiklis yra pozicijoje „įjungtas“ gali priversti prie rimtų sužalojimų.

Prieš elektros įrankio / mašinos įjungimą išimkite visus raktus ir kitus įrankius, kurie buvo panaudoti jo reguliavimui. Raktas paliktas ant judamų elementų įrankio / mašinos gali priversti prie rimtų sužalojimų.

Nesiekite ir nepasilenkite per toli. Išsaugokite tinkamą poziciją ir lygsvarą per visą laiką. Tai leis lengviau valdyti elektros įrankį / mašiną netikėtų situacijų darbo metu atveju..

Dėvėkite tinkamą aprangą. Nedėvėkite laisvos aprangos arba bižuterijos. Turėkite plaukus o taip pat aprangą atokiau nuo judančių elektros įranki / mašinos elementų. Laisva apranga, bižuterija arba ilgi plaukai gali būti įsukti į judamus elementus.

Jeigu įrengimai yra pritaikyti prijungti prie dulkių ištraukimo arba dulkių kaupimo, įsitinkinkite, kad buvo jie prijungti ir tinkamai panaudoti. Dulkių ištraukimo panaudojimas mažina pavojų, susijusių su dulkelėmis rizika.

Neprileiskite prie to, kad patirtis įgyta dėl elektros įrankio / mašinos panaudojimas privedė prie saugumo taisyklių igno-ravimo. Nesaugus veikimas gali priversti prie rimtų sužeidimų per akimirka.

Elektros įrankių / mašinos naudojimas ir priežiūra

Neapkraukite elektros įrankio / mašinos. Naudokite elektros įrankius / mašinas tinkamam pasirinktam naudojimui. Tinkamas elektros įrankis / mašina užtikrins geresnį ir saugesnį darbą, jeigu bus panaudotas suprojektuotai apkrovai.

Nenaudokite elektros įrankio / mašinos, jeigu elektros jungiklis neleidžia įjungti arba išjungti. Įrankis / mašina, kurių negalima kontroliuoti su tinkliniu jungikliu yra nesaugus ir reikia juos atiduoti taisymsui.

Išimkite kištuką iš maitinimo lizdo ir/arba išmontuokite akumuliatorių, jeigu yra atjungtas nuo elektros įrankio / mašinos prieš reguliavimą, akseuarų pakeitimą arba įrankio / mašinos sandėliavimo. Tokios apsaugos priemonės padės išvengti atsitiktinio elektros įrankio / mašinos įjungimo.

Laikykite įrankį vaikams neprieinamoje vietoje, neprileiskite, kad asmenys nežinantys kaip naudoti elektros įrankį / mašiną arba tų instrukcijų naudotų elektros įrankius / mašiną. Elektros įrankiai / mašinos yra pavojingos naudojant mokymų neprąėjusiems naudotojams.

Priziūrėkite elektros įrankius / mašinas ir aksesuarus. Patikrinkite įrankius / mašinas judamų dalių nepritaikymo arba užstrigimo atveju, elementų arba kokių nors kitų sąlygų, kurie gali turėti įtaką elektros įrankio / mašinos veikimui. Sugedimus reikia pataisyti prieš elektros įrankio / mašinos panaudojimą. Daugelis atvejų įvyko dėl netinkamos elektros įrankio / mašinos priežiūros.

Pjovimo įrankius reikia laikyti švaroje ir aštrus. Tinkamai prižiūrimi pjovimo įrankiai su aštriais briaunomis yra mažiau linkę užstrigti ir lengviau yra lengviau kontroliuoti darbo metu.

Naudokite elektros įrankius / mašinas, aksesuarus, o taip pat montuojamus įrankius ir t.t. pagal šias instrukcijas, atsižvelgiant į darbo sąlygas ir rūšį. Įrankių naudojimas skirtingam darbui negu buvo suprojektuota, gali privesti prie pavojingos situacijos atsiradimo.

Rankenas ir laikymo paviršius išlaikykite sausus, švarius, o taip pat be alyvos ir tepalų. Slidžios rankenos ir laikymo paviršiai neleidžia saugiai naudoti ir kontroliuoti įrankio / mašinos pavojingų situacijų metu.

Remontas

Remontuokite įrankius / mašinas tik įgaliojuse servisuose, naudojant vien tik originalias atsargines dalis. Tai užtikrins elektros įrankio darbo tinkamą saugumą.

PASTABOS DĖL GRĘŽTUVŲ SAUGUMO

Saugos instrukcijos visai veiklai

Gręžiant su smūgiu, naudokite klausos apsaugos priemones. Triukšmo poveikis gali sukelti klausos praradimą.

Naudokite papildomą (-as) rankeną (-as). Kontrolės praradimas gali sukelti kūno sužalojimą.

Prieš naudojimą, įrankį tinkamai suimkite. Šis įrankis sukuria didelį sukimo momentą ir be tinkamo laikymo darbo metu, kai prarandama kontrolė, galima sukelti kūno sužalojimą.

Dirbdami laikykite įrankį už izoliuotų rankenų, kur pjovimo priedas gali liestis su paslėptu laidu arba maitinimo laidu. Pjovimo priedas liečiasi su laidu su įtampa, gali sukelti, kad metalinės įrankio dalys gali būti veikiamos įtampos, kas gali sukelti elektros smūgį.

Saugumo instrukcijos naudojant ilgus grąžtus

Niekada nedirbkite didesniu greičiu, nei maksimalus grąžto apsisukimų greitis. Esant didesniai greičiui, grąžtas gali išsilenkti, jei ji laisvai sukasi nesiliesdama su ruošiniu ir taip gali sukelti kūno sužalojimą.

Visada pradėkite darbą su nedideliu greičiu ir tik tada, kai grąžto galas liečiasi su ruošiniu. Esant didesniai greičiui, grąžtas gali išsilenkti, jei ji laisvai sukasi nesiliesdama su ruošiniu ir taip gali sukelti kūno sužalojimą.

Taikykite slėgį tik gręžimo ašies kryptimi ir nenaudokite per didelio slėgio. Gręžtuvas gali susilenkti, kas gali sukelti sulūžimą ar valdymo praradimą, kas gali sukelti kūno sužalojimą.

PARUOŠIMAS DARBUI

DĖMESIO! Visi šiami skyriuje išvardyti veiksmai turi būti atliekami atjungus maitinimo įtampą - akumulatorius turi būti atjungtas nuo įrankio!

Instrukcijos dėl saugaus akumulatoriaus įkrovimo

Dėmesio! Prieš įkrovimą įsitikinkite, kad maitinimo šaltinio korpusas, laidas ir kištukas nėra įtrūkę ir pažeisti. Draudžiama naudoti neveikiančią arba sugadintą įkrovimo stotelę ir maitinimo šaltinį! Akumulatorių įkrovimui gali būti naudojamas tik komplekte esančią įkrovimo stotelę ir maitinimo šaltinį. Kito maitinimo šaltinio naudojimas gali sukelti gaisrą ar sugadinti įrankį. Akumulatoriaus įkrovimas gali vykti tik uždaroje, sausoje patalpoje, apsaugotoje nuo neteisėtus, ypač vaikų, prieigos. Negali naudoti maitinimo stoties ir šaltinio be nuolatinės suaugusiųjų priežiūros! Jei reikia palikti patalpą, kurioje vyksta įkrovimas, atjunkite įkroviklį nuo elektros tinklo, atjungdami maitinimo šaltinį nuo elektros lizdo. Jei iš įkroviklio kyla dūmai, įtartini kvapai ir t.t., iš karto ištraukite įkroviklį iš maitinimo lizdo!

Gręžtuvas-suktuvus tiekiamas su neįkrautu akumulatoriumi, todėl prieš pradėdam darbą, jį reikia įkrauti toliau aprašyta tvarka, naudojant komplekte esantį maitinimo šaltinį ir įkrovimo stotelę. Li-ion (ličio jonų) tipo akumulatoriai neturi t.v. „atminties efekto“, kas leidžia juos bet kuriuo metu įkrauti. Tačiau rekomenduojama iškrauti akumulatorių normaliomis eksploatacijos sąlygomis, o po to pilnai įkrauti. Jei dėl darbo pobūdžio neįmanoma kiekvieną kartą taip pat tvarkyti akumulatoriaus, tai reikia tai atlikti mažiausiai kas kelis, keliolika darbo ciklų. Bet kokių atvejų akumulatoriai neturėtų būti iškraunami sujungiant elektrodus, nes tai sukelia nepataisomą žalą! Negalima tikrinti akumulatoriaus įkrovos būsenos sujungiant elektrodus ir tikrinant kibirkštis.

Akumulatoriaus laikymas

Kad akumulatorius veiktų ilgiau, turi būti sudarytos tinkamos laikymo sąlygos. Akumulatorius gali atlaikyti apie 500 „įkrovimo-išleidimo“ ciklų. Laikykite akumulatorių intervale nuo 0 iki 30 Celsijaus laipsnių temperatūros intervale, su santykinu 50% drėgnumu. Norint akumulatorių laikyti ilgesnį laiką, jis turi būti įkrautas maždaug iki 70% talpos. Ilgiau laikant, periodiškai įkraukite akumulatorių kartą per metus. Neleisti, kad akumulatorius per daug išsikrautų, nes tai sutrumpina tarnavimo laiką ir gali sukelti negrįžtamą žalą.

Saugojimo metu akumulatorius bus palaipsniui iškraunamas dėl laiko. Savaiminio iškrovimo procesas priklauso nuo laikymo temperatūros, tuo aukštesnė temperatūra, tuo greičiau vyksta išsikrovimas. Jei akumulatoriai laikomi netinkamai, elektrolitas gali nutekėti. Nutekėjimo atveju, nuotėkis turi būti apsaugotas neutralizuojančiu agentu, elektrolito sąlyčio su akimis atveju, praplauti akis dideliu vandens kiekiu ir nedelsiant kreiptis į gydytoją. **Draudžiama naudoti įrankį su sugadintu akumulatoriumi.** Jei akumulatorius visiškai išnaudotas, atiduokite jį į specialų atliekų šalinimo centrą.

Akumuliatorių transportavimas

Ličio jonų akumulatoriai pagal įstatymus laikomi pavojingomis medžiagomis. Įrankio vartotojas gali transportuoti gaminį kartu su akumulatoriumi bei pačius akumulatorius sausuma. Tada papildomi reikalavimai neturi būti taikomi. Jei transportas užsakytas pas trečiąsias šalis (pvz., siuntimas per kurjerį), privalo, a laikytis pavojingų medžiagų gabenimo taisyklių. Prieš išsiunčiant šiuo klausimu kreipkitės į atitinkamai kvalifikuotą asmenį.

Draudžiama transportuoti sugadintus akumulatorius. Transportavimo metu iš įrankio turi būti išmontuoti akumulatoriai, turi būti apsaugotos jungtys, pvz., padengtos izoliacine juostele. Apsaugoti pakuoėje esančius akumulatorius taip, kad transportavimo metu jie nejudėtų pakuočės viduje. Taip pat turi būti laikomasi valstybinių pavojingų medžiagų gabenimo taisyklių.

Akumulatoriaus įkrovimas

Dėmesio! Prieš įkraunant, atjunkite įkrovimo stoties maitinimo šaltinį nuo elektros tinklo, ištraukiant maitinimo šaltinio kištuką iš elektros tinklo lizdo. Be to, išvalykite iš akumulatoriaus ir jo gnybtus purvą ir dulkes su minkšta, sausa šluoste.

Akumulatorius turi įmontuotą įkrovos indikatorį. Paspaudus jungiklį, užsidegs indikatoriniai diodai (II), tuo daugiau, tuo labiau akumulatorius įkrautas. Jei, paspaudus mygtuką, diodai neužsidega - akumulatorius iškrautas.

Atjungti akumuliatorių prie įrankio.

Įstumkite akumuliatorių į įkroviklio lizdą (II).

Prijunkite įkroviklį prie sieninio lizdo.

Užsidegs raudonas šviesos diodas, o tai reiškia įkrovimo procesą.

Baigus įkrovimą, raudonas šviesos diodas išsijungs ir užsidegs žalias diodas, rodantis, kad akumulatorius visiškai įkrautas.

Ištraukite maitinimo šaltinio kištuką iš maitinimo tinklo.

Išstumti akumuliatorių iš įkrovimo stoties paspaudžiant akumulatoriaus fiksavimo mygtuką.

Dėmesio! Jei po įkroviklio prijungimo prie maitinimo šaltinio užsidega žalia lemputė, tai reiškia visiškai įkrautą akumuliatorių. Tokiu atveju įkroviklis nepradės įkrovimo proceso.

Apsisukimų greičio ir apsisukimų momento nustatymas

Suktuvas turi du mechaniškus greičio perjungimus (III). Atsižvelgiant į pasirinktą maksimalų apsisukimų greitį, reikia pasirinkti vieną iš jų. Straigtams priveržti ir atlaisvinti rekomenduojama naudoti mažesniu apsisukimų greičiu pasižymintį greitį, o gręžiant - didesniu greičiu pasižymintį greitį.

Apsisukimų momentas nustatomas už gręžtuvo laikiklio esančiu žiedu (IV). Kuo didesnis nustatymų skaičius, tuo didesnis atsuktuvu apsisukimų momentas. Nenustatykite didesnio apsisukimų momento, nei reikia tinkamam darbui. Priešingu atveju sriegiai gali būti pažeisti. Jei varžtai įsukami tiesiai į medžiagą, eksperimentiniu būdu reikia pasirinkti tinkamą apsisukimų momentą, atliekant bandymą su medžiagos atliekomis. Jei maksimalus apsisukimų momentas, kuris yra saugus tam tikrai jungčiai, nežinomas, nustatykite mažiausią reikšmę ir padidinkite ją, kol pasieksite tinkamą reikšmę. Jei sukтуvas pasiekia maksimalų nustatytą apsisukimų momentą, išjungia perkrovos sankaba, tada būti sustabdyti prisukimą

Už apsisukimų momento pasirinkimo žiedo yra žiedas gręžimo tipui pasirinkti. Žiedo nustatymas į plaktuko simbolį reiškia smūginį gręžimą.

Smūginis gręžimas turėtų būti naudojamas skylėms betone gręžti ir neturėtų būti naudojamas skylėms medienoje ar plastike gręžti. Žiedo nustatymas į grąžo simbolį reiškia gręžimą be smūgio. Žiedo nustatymas į varžto simbolį reiškia prisukimą.

Jei skylėms gręžti naudojate gręžimo įrankį, nustatykite žiedą ant gręžtuvo arba plaktuko simbolio, tada perkrovos sankaba bus atjungta ir maksimalus apsisukimų momentas bus perkeltas į gręžtuvą.

Dėmesio! Skaiciais pažymėti nustatymai neturėtų būti naudojami gręžimui. Suaktyvinus perkrovos sankabą gręžimo metu gali būti sugadinta medžiaga arba grąžo antgalis ir padidėti sužalojimo rizika.

Gręžtuvo antgalių tvirtinimas laikiklyje

Duotam darbui pasirinkite tinkamą grąžtą su cilindrinu kotu.

Įkiškite grąžtą į laikiklį. Priveržkite laikiklį ranka, kol grąžo antgalis bus patikimai pritvirtintas (VI).

Nustatykite didžiausią apsisukimų momentą. Nustatykite apsisukimų momento rankenėlę ties grąžo arba plaktuko simboliu.

Apsisukimų krypties nustatymas

Nustatykite apsisukimų krypties jungiklį į norimą padėtį. Sukimosi kryptis nurodoma rodykle (VII). Rodyklė rodo grąžo antgalių ir varžtų pagal laikrodžio rodyklę judėjimo kryptį.

Dėmesio! Sukimosi kryptį galima keisti tik atjungus maitinimo įtampą! Gręžtuvui-suktuvui veikiant nekeiskite sukimosi krypties!

Atsuktuvo antgalių tvirtinimas gręžimo laikiklyje

Įstatykite antgalių laikiklį į grąžto laikiklio angą, tada įkiškite atitinkamą antgalį arba pritvirtinkite antgalį tiesiai laikiklyje (VIII).

Papildomos laikiklio (IX) montavimas

Dėl didelio apsisukimų momento visada naudokite įrankį su tinkamai pritvirtintu pagalbinio laikiklio.

Pritvirtinkite tvirtinimo apkabą prie įrankio korpuso, tada priveržkite tvirtinimo rankeną priverždami taip, kad tvirtinimo apkaba būtų tvirtai pritvirtinta prie įrankio korpuso. Darbo metu periodiškai tikrinkite, ar apkaba neatsilaisvino.

Paruošimo darbui veiksmai

Prieš pradėdami darbą:

Įtvirtinkite ruošinį spaustuve arba veržtuve.

Naudokite atliekamam darbui tinkamus darbo įrankius. Įsitinkinkite, kad būtų aštrūs ir geros būklės.

Dėvėkite darbo drabužius ir akių bei klausos apsaugos priemones.

Suimkite įrankį abiem rankomis (X).

Kūno padėtis turi būti tvirta ir stabili.

Įjunkite įrankį pirštu paspausdami maitinimo jungiklį.

Dėmesio! Jei dirbant pastebimas įtartinas triukšmas, įtrūkimai, keistas kvapas, nedelsdami išjunkite įrankį ir išimkite akumuliatorių.

ĮRANKIO NAUDOJIMAS

Dėmesio! Naudojant įrankį, naudokite klausos apsaugos priemones!

Sukimosi į dešinę arba į kairę kryptių naudojimas

Sukimąsi į dešinę naudokite su įprastai naudojamais dešiniaisiais grąžtais.

Sukimąsi į kairę naudokite, kai dešinysis grąžtas įstringa medžiagoje ir atsukami varžtus. Išsukdami varžtus naudokite mažiausią greitį.

Gręžimas medienoje

Prieš gręžiant skylę, ruošinį rekomenduojama pritvirtinti prie spaustuvo arba su veržtuvai, o po to kerneriu arba vinimi nustatyti gręžimo vietą. Laikiklyje pritvirtinkite tinkamą grąžtą, nustatykite apsisukimų momentą, prijunkite įrankį prie akumulatoriaus ir pradėkite gręžti.

Darant kiaurymes po medžiaga rekomenduojama pakišti medinį tarpiklį, dėl kurio skylės kraštas prie išleidimo angos nebus dantytas.

Jei gręžiamos didelio diametro skylės, rekomenduojama iš anksto išgręžti mažesnę kreipiamąją skylę.

Gręžimas metalė

Visada tvirtai pritvirtinkite ruošinį. Plonos skardos atveju rekomenduojama po ruošiniu pakišti medžio gabalą, kad būtų išvengta nepageidaujamų įlinkimų ir pan. Tada kerneriu pažymėkite skylių padarymo vietas ir pradėkite gręžti.

Naudokite plienui skirtus grąžtus. Gręžiant baltą ketą rekomenduojama naudoti grąžtus su cementuoto karbido antgaliais. Gręžiant didesnes skylės, rekomenduojama iš anksto padaryti mažesnę kreipiamąją skylę.

Gręždami pliene, naudokite mašininę alyvą gręžtuvo antgaliui aušinti.

Aliuminiui kaip aušinimo skysčių naudokite terpentinę arba parafiną.

Gręžiant žalvarį, varį ar ketą, aušinimo skysčių naudoti negalima. Norėdami atvėsti, dažnai išimkite grąžtą iš medžiagos, kad jis atvėstų.

Gręžimas kietose, tankiose keraminėse medžiagose (betone, kietose plytose, akmenyse, marmure ir kt.)

Prieš gręždami tikslinę skylę, išgręžkite mažesnę skylę be smūgio. Tikslinę skylę reikia gręžti jungus smūgio funkcija. Naudokite geros būklės smūginius grąžtus su cementuoto karbido galais.

Gręžimas sieninėse ar grindų plokštelėse, minkštoje plytoje, gipse ir kt.

Naudokite smūginius grąžtus. Neįjunkite smūgio. Gręždami įrankį tvirtai spauskite pastovia jėga. Periodiškai išimkite grąžtą iš išgręžtos skylės, kad pašalintumėte dulkes ir atliekas.

Įrankio naudojimas varžtams prisukti arba atsukti

Šiuo tikslu rekomenduojama naudoti mažiausią galimą apsisukimų greitį ir tinkamus antgalius.

Antgaliai gali būti tvirtinami tiesiai gręžtuvo grąžtų laikiklyje arba naudojant specialų magnetinį laikiklį.

Norėdami išsukti varžtą, jungikliu nustatykite sukimosi kryptį į sukimąsi į kairę.

Adapterių naudojimas

Įrankis negali būti naudojamas darbiniais priedams varyti.

Papildomos pastabos

Darbo metu nespauskite pernelyg ruošinio ir nedarykite staigių judesių, kad nesugadintumėte įrankio ar gręžtuvo.

Darbo metu darykite reguliarias pertraukas.

Neleiskite, kad įrankis būtų perkrautas - išorinių paviršių temperatūra niekada negali viršyti 60 °C.

Baigę darbą, išjunkite gręžtuvą, išimkite akumuliatorių ir atlikite techninę priežiūrą bei patikrinimus.

KONSERVACIJA IR PERŽIŪRA

DĖMESIO! Prieš pradėdant siaurapjūklį reguliavimą, techninį aptarnavimą ar konservaciją ištrauk įrankio laido kištuką iš elektros tinklo rozetės. Užbaigus darbą reikia patikrinti elektros įrankio techninį stavį apžiūrint jį iš išorės ir tikrinant: korpusą ir rankeną, elektros laidą su kištuku ir atlenkimu, elektros jungiklio veikimą, ventilacijos angų praeinamumą, šepetėlių kibirkščiavimą, guolių ir pavarų darbo garsumą, paleidimą ir darbo tolygumą. Garantijos metu vartotojas negali demontuoti elektros įrenginių nei keisti bet kokių mazginius surinkimus arba sudedamąsias dalis, kadangi to pasekmėje būtų prarastos garantijos teisės. Visokie pastebėti peržiūros metu, arba darbo metu netaisyklingumai – tai signalas, kad reikia įrankį atiduoti pataisymui į serviso dirbtuvę. Užbaigus darbą reikia išvalyti korpusą, ventilacijos angas, jungiklius, papildomą rankenėlę ir gaubtus, pvz. oro srautu (su slėgiu nedidesniu negu 0,3 MPa), teptuku arba sausa šluoste, be jokių chemiškų priemonių bei ploviklių. Įrankius ir rankenas išvalyti sausa švaria šluoste.

IZSTRĀDĀJUMA APRAKSTS

Urbjmašīna skrūvgriezis ir universāls pārnēsājams instruments, kas neprasa ārējo barošanas avotu un ir paredzēts mājamatniekiem caurumu dažādos materiālos (piemēram, kokā un kokmateriālos, metālos) izgatavošanai, kā arī skrūvju ieskrūvēšanai un izskrūvēšanai. Tā īpašības novērtēs mājamatnieki, kas veic dažādus montāžas un apdares darbus. Pareiza, uzticama un droša elektroinstrumenta darbība ir atkarīga no tā pareizas ekspluatācijas, tāpēc:

pirms sākat lietot instrumentu, izlasiet visu instrukciju un saglabāiet to.

Piegādātājs neatbild par kaitējumiem, kas radušies, neievērojot drošības noteikumus un šīs instrukcijas norādījumus.

APRĪKOJUMS

Ierīce tiek piegādāta pilnīgi samontētā stāvoklī, tomēr ir jāveic sagatavošanas darbības, kas aprakstītas tālāk instrukcijā. Ierīces YT-82790 komplektā ietilpst viens akumulators un lādēšanas stacija. Ierīces YT-82791 komplektā ietilpst divi akumulatori un lādēšanas stacija. Ierīces YT-82792 komplektā neietilpst akumulators un lādēšanas stacija.

TEHNISKIE PARAMETRI

Parametrs	Mērvienība	Vērtība
Kataloga numurs		YT-82790, YT-82791, YT-82792
Darba spriegums	[V]	18 DC
Griešanās ātrums (tukšgaitā)	[min ⁻¹]	0-500/0-2100
Maksimālais griezes moments	[Nm]	75
Trokšņa līmenis		
— akustiskais spiediens	[dB]	87,0 ± 5,0
— jauda L _{WA}	[dB]	98,0 ± 5,0
Aizsardzības pakāpe		IP20
Izolācijas klase		III
Vibrāciju līmenis (urbšana betonā/tēraudā)	[m/s ²]	6,23 ± 1,5/4,37 ± 1,5
Svars	[kg]	1,4
Instrumentu turētājs	[mm]	1,5-13
Maksimālais urbšanas diametrs		
— kokā	[mm]	25
— betonā	[mm]	13
— tēraudā	[mm]	13
Akumulatora veids		Li-Ion
Akumulatora tilpums*	[Ah]	3
Lādētājs*		
Ieejas spriegums	[V~]	220-240
Tīkla frekvence	[Hz]	50/60
Nominālā jauda	[W]	60
Izejas spriegums	[V]	21 DC
Izejas strāva	[A]	2,4
Lādēšanas laiks**	[h]	1,5

* Tikai modeļos, kas aprīkoti ar akumulatoru un lādētāju.

** Norādītais lādēšanas laiks attiecas tikai uz akumulatoru ar tabulā norādīto tilpumu.

Deklarētā trokšņa emisijas vērtība ir izmērīta ar standarta pētījumu metodi un var tikt izmantota, lai salīdzinātu vienu instrumentu ar otru. Deklarētā kopējā trokšņa emisijas vērtība var tikt izmantota sākotnējai iedarbības novērtēšanai.

Deklarētā kopējā vibrāciju emisijas vērtība ir izmērīta ar standarta pētījumu metodi un var tikt izmantota, lai salīdzinātu vienu instrumentu ar otru. Deklarētā kopējā vibrāciju emisijas vērtība var tikt izmantota sākotnējai iedarbības novērtēšanai.

Uzmanību! Vibrāciju emisija instrumenta darbības laikā var atšķirties no deklarētās vērtības atkarībā no instrumenta izmantošanas veida.

Uzmanību! Jānoteic drošības pasākumi lietotāja aizsardzībai, kas balstās uz iedarbības novērtējumu faktiskos lietošanas apstākļos (ieskaitot visas darba cikla daļas, piemēram, laiku, kad instruments ir izslēgts vai darbojas tukšgaitā, un aktivizēšanas laiku).

VISPĀRĪGIE BRĪDINĀJUMI PAR ELEKTROINSTRUMENTU DROŠĪBU

Brīdinājums! Iepazīstieties ar visiem drošības brīdinājumiem, attēliem un specifikācijām, kas piegādāti kopā ar šo elek-

troinstrumentu/iekārtu. To neievērošana var novest pie elektrošoka, ugunsgrēka vai nopietnām traumām.

Saglabājiet visus brīdinājumus un instrukcijas turpmākai izmantošanai.

Jēdziens "elektroinstrumentus/iekārta", kas lietots brīdinājumos attiecas uz visiem ar elektrību darbināmiem vada un bezvada instrumentiem/iekārtām.

Darba vietas drošība

Uzturiet darba vietu tīrībā, nodrošiniet labu apgaismojumu. Nekārtība un sliktais apgaismojums var kļūt par nelaimes gadījumu iemesliem.

Nedrīkst strādāt ar elektroinstrumentiem/iekārtām vidē ar paaugstinātu sprādzienbīstamību, kas satur viegli uzliesmojošus šķidrums, gāzes vai izgarojumus. Elektroinstrumenti/iekārtas ģenerē dzirksteles, kas var aizdedzināt putekļus vai izgarojumus. **Nepieļaujiet bērnu un nepilnvarotu personu piekļuvi darba vietai.** Koncentrācijas zaudēšana var novest pie kontroles zaudējumam.

Elektriskā drošība

Elektriskā kabeļa kontaktdakšai ir jābūt piemērotai kontakttīzīgai. Nedrīkst jebkādā veidā modificēt kontaktdakšu. Ar iezemētiem elektroinstrumentiem/iekārtām nedrīkst izmantot nekādus kontaktdakšas adapterus. Nemodificēta kontaktdakša, kas ir piemērota kontakttīzīgai, samazina elektrošoka risku.

Izvaieties no saskares ar iezemētām virsmām, tādām kā caurules, radiatori un ledusskapji. Ķermeņa iezemēšana paaugstina elektrošoka risku.

Nedrīkst pakļaut elektroinstrumentus/iekārtas atmosfēras nokrišņu vai mitruma iedarbībai. Iekļūstot elektroinstrumenta/iekārtas iekšienē, ūdens un mitrums paaugstina elektrošoka risku.

Nepārslogojiet barošanas vadu. Neizmantojiet barošanas vadu nešanai, vilkšanai, kontaktdakšas pieslēgšanai elektriskajam tīklam vai atslēgšanai no tā. Izvaieties no barošanas vada saskares ar siltumu, eļļām, asām malām un kustīgiem elementiem. Bojāts vai sapinies barošanas kabelis paaugstina elektrošoka risku.

Darbības ārpus slēgtām telpām gadījumā jāizmanto pagarinātāji, kas paredzēti lietošanai ārpus slēgtām telpām. Pagarinātāja lietošana, kas pielāgots lietošanai ārpus telpām, samazina elektrošoka risku.

Ja elektroinstrumenta/iekārtas lietošana mitrā vidē ir nepieciešama, aizsardzībai pret barošanas spriegumu izmantojiet uz diferenciālo strāvu reaģējošu automātslēdzi (RCD). RCD izmantošanas samazina elektrošoka risku.

Individuālā drošība

Ievērojiet piesardzību, pievērsiet uzmanību tam, ko Jūs darāt, saglabājiet veselo saprātu, strādājot ar elektroinstrumentu/iekārtu. Nelietojiet elektroinstrumentu/iekārtu noguruma stāvoklī, alkohola, narkotiku vai zāļu ietekmē. Pat viens neuzmanības mirklis darba laikā var novest pie nopietnām traumām.

Lietojiet individuālos aizsardzības līdzekļus. Vienmēr lietojiet redzes aizsardzības līdzekļus. Individuālo aizsardzības līdzekļu, tādu kā putekļu maskas, pretslīdes aizsargapavu, ķiveru un dzirdes aizsardzības līdzekļu, lietošana samazina nopietnu traumu risku.

Novērsiet nejašu iedarbināšanu. Pirms pieslēgt elektroinstrumentu/iekārtu barošanas avotam un/vai akumulatoram, pacelt vai pārnest to, pārliecinieties, ka elektriskais slēdzis atrodas pozīcijā "izslēgts". Elektroinstrumenta/iekārtas pārņemšana ar pirkstu uz slēdža vai elektroinstrumenta/iekārtas barošana, kad slēdzis atrodas pozīcijā "izslēgts", var novest pie nopietnām traumām.

Pirms ieslēgt elektroinstrumentu/iekārtu, noņemiet visas atslēgas un citus instrumentus, kas tika izmantoti tā regulēšanai. Uz rotējošiem elektroinstrumenta/iekārtas elementiem atstātā atslēga var novest pie nopietnām traumām.

Nestiepieties un neliecieties pārāk tālu. Saglabājiet pareizu ķermeņa pozīciju un līdzsvaru visu darbības laiku. Tas ļauj vieglāk kontrolēt elektroinstrumentu/iekārtu negaidītu situāciju darba laikā gadījumā.

Ģērbieties atbilstoši. Nevalkājiet brīvus apģērbus vai rotaslietas. Turiet matus un apģērbus tālu no kustīgām elektroinstrumenta/iekārtas daļas. Kustīgās daļas var aizkert brīvus apģērbus, rotaslietas vai garus matus.

Ja ierīces ir pielāgotas putekļu nosūkšanas vai putekļu savākšanas sistēmas pieslēgšanas, pārliecinieties, ka tā ir pieslēgta un tiek izmantota pareizi. Putekļu nosūkšanas sistēmas izmantošana samazina riskus, kas saistīti ar putekļiem.

Nepieļaujiet, lai pieredze, kas iegūta no biežas elektroinstrumenta/iekārtas izmantošanas, novestu pie bezrūpības un drošības noteikumu ignorēšanas. Bezrūpīga darbība sekundes daļā var novest pie nopietnām traumām.

Elektroinstrumenta/iekārtas lietošana un rūpes par to

Nepārslogojiet elektroinstrumentu/iekārtu. Lietojiet elektroinstrumentu/iekārtu, kas piemērots izvēlētajam pielietojumam. Atbilstošs elektroinstrumenta/iekārtas nodrošina labāku un drošāku darbību, ja tas ir izmantots projektētai slodzei.

Neizmantojiet elektroinstrumentu/iekārtu, ja elektriskais slēdzis neļauj ieslēgt un izslēgt to. Elektroinstrumenta/iekārta, kuru nav iespējams kontrolēt ar tīkla slēdža palīdzību, ir bīstams, tas jānodod remontam.

Pirms regulēšanas, aksesuāru nomainas vai elektroinstrumenta/iekārtas uzglabāšanas atslēdziet kontaktdakšu no barošanas kontakttīzīgas un/vai demontējiet akumulatoru, ja to var atslēgt no elektroinstrumenta/iekārtas. Šādi aizsardzības pasākumi ļauj izvairīties no nejaušas elektroinstrumenta/iekārtas ieslēgšanas.

Uzglabājiet instrumentu bērniem nepieejamā vietā, neļaujiet lietot elektroinstrumentu/iekārtu personām, kas nepārzina

elektroinstrumenta/iekārtas apkalpošanu vai šo instrukciju. Elektroinstrumenti/iekārtas ir bīstami neapmācītu lietotāju rokās. Veiciet elektroinstrumenta/iekārtas un aksesuāru tehnisko apkopi. Pārbaudiet elektroinstrumentu/iekārtu, lai pārliecinātos, kas tas ir brīvs no nesakrītībām vai kustīgu daļu iesprūdomiem, daļu bojājumiem un jebkādiem citiem faktoriem, kas var ietekmēt elektroinstrumenta/iekārtas darbību. Pirms elektroinstrumenta/iekārtas lietošanas novērsiet tā bojājumus. Daudzi nelaimes gadījumi notiek elektroinstrumenta/iekārtas nepareizas tehniskās apkopes dēļ.

Griešanas elementus uzturiet tīrus un asus. Pareizi kopti griešanas instrumenti ar asām malām retāk iesprūst darbības laikā un tos ir vieglāk kontrolēt.

Lietojiet elektroinstrumentus/iekārtas, aksesuārus, ieliekamus instrumentus utt. atbilstoši šīm instrukcijām, ņemot vērā darba veidu un apstākļus. Instrumentu izmantošana citam darbam, izņemot to, kuram tie ir projektēti, var novest pie bīstamas situācijas.

Uzturiet rokturus un virsmas, kas paredzētas turēšanai, sausas un brīvas no eļļām un smērvielām. Slideni rokturi un virsmas, kas paredzētas turēšanai, neļauj droši apkalpot un kontrolēt elektroinstrumentu/iekārtu bīstamās situācijās.

Remonti

Veiciet elektroinstrumenta/iekārtas remontus tikai pilnvarotos servisa centros, izmantojot tikai oriģinālās rezerves daļas. Tas nodrošina elektroinstrumenta darbības drošību.

BRĪDINĀJUMI PAR URBJUMAŠĪNU DROŠĪBU

Drošības instrukcijas visām darbībām

Triecienurbšanas laikā lietojiet dzirdes aizsardzības līdzekļus. Pakļaušana trokšņa iedarbībai var novest pie dzirdes zaudēšanas.

Lietojiet papildrokturi(-us). Kontroles zaudēšana var izraisīt traumas.

Pareizi satveriet instrumentu pirms tā lietošanas. Šis instruments rada augstu griezes momentu un, ja darba laikā netiek turēts pareizi, kontroles zaudēšana var izraisīt traumas.

Veicot darbu, kura laikā griezējpiederums var saskarties ar slēptu kabeli vai barošanas kabeli, turiet instrumentu aiz izolētiem rokturiem. Griezējpiederumiem saskaroties ar kabeli zem sprieguma, instrumenta metāla elements var rasties spriegums, kas var izraisīt lietotāja elektrošoku.

Drošības instrukcijas, lietojot garus urbjus

Nekad nestrādājiet ar griešanās ātrumu, kas pārsniedz urbja maksimālo griešanās ātrumu. Augstāka ātruma gadījumā, ja tiek pieļauta urbja brīva griešanās bez saskares ar apstrādājamu materiālu, urbis var izliekties un izraisīt traumas.

Vienmēr sāciet darbu ar zemu ātrumu un kad urbja gals saskaras ar apstrādājamu materiālu. Augstāka ātruma gadījumā, ja tiek pieļauta urbja brīva griešanās bez saskares ar apstrādājamu materiālu, urbis var izliekties un izraisīt traumas.

Izdariet spiedienu tikai urbja ass virzienā un neizdariet pārmērīgu spiedienu. Urbis var izliekties, izraisot pīsumu vai kontroles zaudēšanu, kas var kļūt par traumu iemeslu.

SAGATAVOŠANA DARBĪBAI

UZMANĪBU! Veicot visas šajā nodaļā minētās darbības, barošanas avotam ir jābūt atvienotam — akumulators ir jāatvieno no instrumenta!

Akumulatora lādēšanas drošības instrukcija

Uzmanību! Pirms lādēšanas sākšanas pārliecinieties, ka barošanas bloka korpus, kabelis un spraudnis nav saplīsuši vai bojāti. Nedrīkst lietot lādēšanas staciju vai barošanas bloku, ja tie nedarbojas vai ir bojāti! Akumulatoru lādēšanai var izmantot tikai lādēšanas staciju un barošanas bloku, kas ietilpst instrumenta komplektā. Cita barošanas bloka izmantošana var izraisīt ugunsgrēku vai instrumenta bojājumu. Akumulatoru var lādēt tikai sausā slēgtā telpā, kas aizsargāta no nepiederošu personu, jo īpaši bērnu piekļuves. Lādēšanas staciju un barošanas bloku nedrīkst lietot bez pastāvīgas pieaugušā uzraudzības! Ja nepieciešams atstāt telpu, kur tiek veikta lādēšana, atvienojiet lādētāju no elektriskā tīkla, izvelkot lādētāja kontaktdakšu no elektriskā tīkla kontaktligzdas. Ja no lādētāja izdalās dūmi, aizdomīga smaka u. tml., nekavējoties atvienojiet lādētāja kontaktdakšu no elektriskā tīkla kontaktligzdas!

Urbjumašina skrūvgriezis tiek piegādāts ar neuzlādētu akumulatoru, tāpēc pirms darba sākšanas tas ir jāuzlādē atbilstoši tālāk aprakstītajai procedūrai, izmantojot komplektā ietilpstošo barošanas bloku un lādēšanas staciju. *Li-Ion* tipa (litija jonu) akumulatoriem nepiemīt tā saucamais "atmiņas efekts", kas ļauj lādēt tos jebkurā brīdī. Tomēr ieteicams izlādēt akumulatoru parastas darbības laikā un pilnībā to uzlādēt. Ja darba raksturs neļauj izdarīt to katru reizi, veiciet šo procedūru vismaz ik pēc vairākiem darbības cikliem. Nekādā gadījumā nedrīkst izlādēt akumulatorus, izraisot īssavienojumu starp elektrodiem, jo tas rada neatgriezeniskus bojājumus! Nepārbaudiet arī akumulatora uzlādes līmeni, savienojot elektrodus un pārbaudot dzirksteļošanu.

Akumulatora uzglabāšana

Lai pagarinātu akumulatora kalpošanas laiku, nodrošiniet pareizus uzglabāšanas apstākļus. Akumulators iztur aptuveni 500 lādēšanas un izlādēšanas ciklus. Glabājiet akumulatoru temperatūru diapazonā no 0 °C līdz 30 °C, pie gaisa relatīvā mitruma 50 %. Lai uzglabātu akumulatoru ilgāku laiku, uzlādējiet to līdz aptuveni 70 % tilpumam. Ilgstošas uzglabāšanas gadījumā periodiski,

vienu reizi gadā uzlādējiet akumulatoru. Neļaujiet akumulatoram pārmērīgi izlādēties, jo tas saīsina tā kalpošanas laiku un var izraisīt tā neatgriezenisku bojājumu.

Uzglabāšanas laikā akumulators pakāpeniski izlādējas izolācijas vadītspējas dēļ. Patvaļīgas izlādēšanās process ir atkarīgs no uzglabāšanas temperatūras — jo augstāka temperatūra, jo ātrāks izlādēšanās process. Nepareizas akumulatoru uzglabāšanas gadījumā var notikt elektrolīta noplūde. Noplūdes gadījumā likvidējiet to ar neitralizējošu līdzekli. Ja elektrolīts ir nonācis acīs, nomazgājiet tās ar lielu ūdens daudzumu, pēc tam nekavējoties vērsieties pēc medicīniskās palīdzības. **Ierīci nedrīkst lietot ar bojāto akumulatoru.**

Pilnīgi izlietoto akumulatoru nododiet specializētā punktā, kas nodarbojas ar šāda veida atkritumu utilizāciju.

Akumulatoru transportēšana

Saskaņā ar tiesību aktu noteikumiem litija jonu akumulatori tiek uzskatīti par bīstamiem izstrādājumiem. Instrumenta lietotājs var transportēt instrumentu kopā ar akumulatoru un pašus akumulatorus ar sauszemes transportu. Nav jāizpilda papildu nosacījumi. Ja transportēšana ir uzticēta trešajām personām (piemēram, sūtīšana ar kurjerpastu), jārikojas saskaņā ar tiesību aktu noteikumiem, kas attiecas uz bīstamu izstrādājumu transportēšanu. Pirms akumulatoru sūtīšanas sazinieties par šo jautājumu ar personu ar atbilstošu kvalifikāciju.

Nedrīkst transportēt bojātus akumulatorus. Akumulatori ir jāizņem no ierīces uz transportēšanas laiku un jāaizsargā atklāti kontakti, piemēram, aizlīmējot tos ar izolācijas lentī. Aizsargājiet akumulatorus iepakojumā tā, lai transportēšanas laikā tie nepārvietotos iepakojuma iekšā. Ievērojiet arī vietējo tiesību aktu noteikumus, kas attiecas uz bīstamu izstrādājumu transportēšanu.

Akumulatora lādēšana

Uzmanību! Pirms lādēšanas atvienojiet lādēšanas stacijas barošanas bloku no elektriskā tīkla, izvelkot kontaktdakšu no elektriskā tīkla kontaktligzdas. Izlīdēt akumulatoru un tā spaiļus no netīrumiem un putekļiem ar mīkstu, sausu lupatiņu.

Akumulatoram ir iebūvēts uzlādes indikators. Nospiežot pogu, iedegas gaismas diodes (II) — jo vairāk, jo augstāks akumulatora uzlādes līmenis. Ja pēc pogas nospiešanas gaismas diodes neiedegas, tas nozīmē, ka akumulators ir izlādēts.

Atvienojiet akumulatoru no instrumenta.

Ievadiet akumulatoru lādētāja ligzdā (II).

Pievienojiet lādētāju elektriskā tīkla kontaktligzdai.

Iedegas sarkana gaismas diode, kas nozīmē lādēšanas procesu.

Pēc lādēšanas pabeigšanas sarkanā gaismas diode nodzīst, un iedegas zaļā gaismas diode, kas nozīmē, ka akumulators ir pilnībā uzlādēts.

Izvelciet barošanas bloka kontaktdakšu no elektriskā tīkla kontaktligzdas.

Izbīdīet akumulatoru no lādēšanas stacijas, nospiežot akumulatora fiksatora pogu.

Uzmanību! Ja pēc lādētāja pievienošanas elektriskajam tīklam iedegas zaļā gaismas diode, tas nozīmē, ka akumulators ir pilnībā uzlādēts. Šādā gadījumā lādētājs neuzsāk lādēšanas procesu.

Griešanās ātruma un griezes momenta iestatīšana

Skrūvgriezim ir divi mehāniski pārslēdzami ātrumi (III). Atkarībā no izvēlēta maksimālā griešanās ātruma ir jāizvēlas viens no tiem. Skrūvju pievilksnāšanai un atskrūvēšanai ieteicams izmantot ātrumu, kas raksturojas ar zemāku griešanās ātrumu, bet urbšanai ieteicams izmantot ātrumu, kas raksturojas ar augstāku griešanās ātrumu.

Griezes moments tiek iestatīts ar gredzenu, kas atrodas aiz urbpatronas (IV). Jo augstāks iestatījuma skaits, jo augstāku griezes momentu nodrošina skrūvgriezis. Neiestatiet augstāku griezes momentu, nekā nepieciešams pareizai darba veikšanai. Pretējā gadījumā vītnes var tikt bojātas. Ieskrūvējot skrūves tieši materiālā, eksperimentāli izvēlēties pareizo griezes momentu, veicot testu uz atkritumu materiāla. Ja nav zināms maksimālais griezes moments, kas ir drošs noteiktam savienojumam, iestatiet zemāko vērtību un pēc tam paaugstiniet to, līdz sasniedziet noteiktam darbam piemēroto vērtību. Ja skrūvgriezis sasniedz maksimālo iestatīto griezes momentu, iedarbojas pārslodzes sajūgs, pārtrauciet pievilksnāšanu.

Aiz gredzena griezes momenta izvēlei atrodas gredzens, kas ļauj izvēlēties urbšanas veidu. Gredzena uzstādīšana uz āmura simbola nozīmē triecienuurbšanu.

Triecienuurbšana ir jāizmanto caurumu betonā izveidošanai. To nedrīkst izmantot caurumu kokā vai plastmasā urbšanai.

Gredzena uzstādīšana uz urbja simbola nozīmē urbšanu bez trieciena. Gredzena uzstādīšana uz skrūves simbola nozīmē ieskrūvēšanu.

Izmantojot instrumentu caurumu urbšanai, uzstādiet gredzenu uz urbja vai āmura simbola. Pārslodzes sajūgs tiek atvienots, un maksimālais griezes moments tiek nodots uz urbi.

Uzmanību! Neizmantojiet urbšanai iestatījumus, kas apzīmēti ar skaitļiem. Pārslodzes sajūga iedarbošanās urbšanas laikā var izraisīt materiāla vai urbja bojājumu un paaugstina traumu gūšanas risku.

Urbju nostiprināšana urbpatronā

Izvēlieties noteiktam darbam piemērotu urbi ar cilindrisku kātu.

Ievietojiet urbi urbpatronā. Pievelciet urbpatronu ar roku, līdz urbis ir stingri nostiprināts (VI).

Iestatiet augstāko griezes momentu. Uzstādiet griezes momenta grozāmo pogu uz urbja vai āmura simbola.

Griešanās virziena iestatīšana

Uzstādiēt griešanās virziena pārlēgu vēlamajā pozīcijā. Griešanās virziens ir norādīts ar bultiņu (VII). Bultiņa norāda urbju un labo skrūvju griešanās virzienu.

Uzmanību! Veicot griešanās virziena izmaiņu, barošanas spriegumam ir jābūt atslēgtam! Darba laikā nedrīkst mainīt urbja skrūvgrīža griešanās virzienu!

Skrūvgrīža uzgaļu nostiprināšana urbjpatronā

Levītoji uzgaļu turētāju urbjpatronas atverē, pēc tam noteiktam darbam piemērotu uzgali vai nostipriniet uzgali tieši urbjpatronā (VIII).

Papildroktura uzstādīšana (IX)

Augsta griezes momenta dēļ vienmēr lietojiet instrumentu ar pareizi nostiprinātu papildrokturi. Piestipriniet roktura skavu pie instrumenta korpusa, pieskrūvējiet rokturi, savēlkot skavu tā, lai stingri un droši piestiprinātu rokturi pie instrumenta korpusa. Darba laikā regulāri pārbaudiet, vai skava nav kļūvuši vaļīga.

Sagatavošana darbībai

Pirms darba sākšanas:

- nostipriniet apstrādājamo materiālu skrūvspilēs vai ar galdnieka spilēm;
- izmantojiet ieliekamos instrumentus, kas piemēroti veiktajam darbam; parūpējieties, lai tie būtu uzasināti un labā stāvoklī;
- valkājiet darba apģērbu, kā arī acu un dzirdes aizsardzības līdzekļus;
- satveriet instrumentu ar abām rokām (X);
- ieņemiet drošu un stabilu pozu;
- ieslēdziet instrumentu, nospiežot elektrisko slēdzi ar pirkstu.

Uzmanību! Ja darbības laikā tiek pamanīti aizdomīgi trokšņi, smaka u. tml., nekavējoties izslēdziet instrumentu un izņemiet no tā akumulatoru.

INSTRUMENTA LIETOŠANA

Uzmanību! Lietojot instrumentu, valkājiet dzirdes aizsardzības līdzekļus!

Griešanās virziena pa labi vai pa kreisi izmantošana

Izmantojiet griešanos pa labi, urbjot ar parasti izmantotiem labajiem urbjiem.

Izmantojiet griešanos pa kreisi, ja labais urbis ir iesprūdis materiālā vai izskrūvējot skrūves. Izskrūvējot skrūves, izmantojiet minimālo griešanās ātrumu.

Urbšana kokā

Pirms cauruma izveidošanas ieteicams nostiprināt apstrādājumu materiālu ar galdnieka spilēm vai skrūvspilēs, pēc tam noteikt urbšanas vietu ar punktsiti vai naglu. Nostipriniet atbilstošu urbi urbjpatronā, iestatiet griezes momentu, pievienojiet instrumentu akumulatoram un sāciet urbt.

Veidojot caurejošus caurumus, ieteicams novietot zem materiāla koka paplāksni, lai cauruma izejas mala nebūtu robaina.

Urbjot caurumus ar lieliem diametriem, iepriekš ieteicams izurbt mazāku priekšcaurumu.

Urbšana metālos

Vienmēr stingri nostipriniet apstrādājamo materiālu. Plānas metāla loksnes gadījumā ieteicams novietot zem tās koka gabalu, lai izvairītos no nevēlamiem izliekumiem u. tml. Pēc tam atzīmējiet cauruma urbšanas vietas ar punktsiti un sāciet urbt.

Izmantojiet urbjus tēraudam. Urbjot baltajā čugunā, ieteicams izmantot urbjus ar cietsakausējuma uzgaļiem. Urbjot lielākus caurumus, ieteicams iepriekš izveidot mazāku priekšcaurumu.

Urbjot tēraudā, izmantojiet mašīnēļu urbja dzesēšanai.

Alumīnija gadījumā kā dzesēšanas šķidrumu izmantojiet terpentīnu vai parafīnu.

Urbjot misiņā, varā vai čugunā, nedrīkst izmantot dzesēšanas līdzekļus. Lai dzesētu urbi, bieži izņemiet to no materiāla un ļaujiet tam atdzist.

Urbšana cietos, blīvos keramiskos materiālos (betonā, cietos ķieģeļos, akmenī, marmorā u. tml.)

Pirms nepieciešama cauruma izveidošanas izurbiet mazāku caurumu bez trieciena. Izveidojiet nepieciešamo caurumu ar ieslēgtu triecienurbšanas funkciju. Lietojiet triecienurbjus ar cietsakausējuma galu, kas ir labā stāvoklī.

Urbšana flīzēs, mīkstos ķieģeļos, apmetumā u. tml.

Izmantojiet triecienurbjus. Neieslēdziet triecienurbšanas funkciju. Urbšanas laikā stingri piespiediet instrumentu ar pastāvīgu spēku. Regulāri izņemiet urbi no urbjama cauruma, lai novāktu putekļus un atkritumus.

Instrumenta izmantošana skrūvju ieskrūvēšanai vai izskrūvēšanai

Šim mērķim ieteicams izmantot pēc iespējas zemāku ātrumu un lietot atbilstošus uzgāļus. Uzgāļus var nostiprināt tieši urbjpatronā vai ar īpašu magnētisko turētāju.

Lai izskrūvētu skrūvi, izmainiet griešanās virzienu ar pārslēgu uz griešanos pa kreisi.

Pieriču lietošana

Instrumentu nedrīkst izmantot darba pieriču darbināšanai.

Papildu piezīmes

Darba laikā neizdariet pārmērīgu spiedienu uz apstrādājamu materiālu un neveiciet straujas kustības, lai izvairītos no darba instrumenta un urbjmašīnas bojājuma.

Darba laikā ievērojiet regulārus pārtraukumus.

Nepieļaujiet instrumenta pārslodzi — ārējo virsmu temperatūra nekad nedrīkst pārsniegt 60 °C.

Pēc darba pabeigšanas izslēdziet urbjmašīnu, izņemiet akumulatoru un veiciet tehnisko apkopi un apskati.

KONSERVĀCIJA UN APSKATĪŠANA

UZMANĪBU! Pirms regulēšanai, tehniskai apskatīšanai un uzturēšanai jānoņem ierīces elektrības vadu no ligzdas. Pēc darbības jākontrolē elektroierīces tehnisko stāvokli, apskatīšot un vērtēšot: apvalku un rokturi, elektrības vadu ar kontaktdakšu un iztaisnotāju, kā arī - paplašināšanas vadus, aproču pogas darbību, ventilēšanas spraugas pārgājību, ogles suku spīguļošanu, gultņu un transmisijas darbības skaņu, ierīces darba startu un darbības vienmērīgumu. Garantijas laikā lietotājs nevar demontēt elektroierīci un nevar mainīt nevienu daļu, jo tas veido garantijas zaudējumu. Visi nepareizumi piezīmēti ierīces darbā vai apskatīšanas laikā ir par signālu, lai veidotu remontu servisā. Pēc darba beigšanu apvalku, ventilēšanas spraugas, pārslēdzi, papildu rokturi un ekrāni jātīra, piemēram, ar saspīestu gaisu (ar spiedienu ne vairāk nekā 0,3 MPa), otu vai sauso drānu, bez ķīmiskiem līdzekļiem un tīrīšanas šķīdumiem. Instrumentus un rokturus tīrīt ar sauso tīro drānu.

POPIS VÝROBKU

Vrtáčko-šroubovák je univerzální, přenosný nástroj, který nevyžaduje externí zdroj energie, určený pro kuitly k vrtání otvorů do různých materiálů (např. dřevo a materiály na bázi dřeva, kovy) a také k šroubování a uvolňování šroubů a vrutů. Její speciální předností ocení kutilové, kteří provádějí různé montážní a dokončovací práce. Správný, spolehlivý a bezpečný provoz elektronářadí závisí na správném zacházení, a proto:

Před zahájením práce s nářadím si přečtěte celý návod k obsluze a uschovejte ho pro pozdější potřebu.

Dodavatel nenes odpovědnost za škody vzniklé v důsledku nedodržení bezpečnostních zásad a pokynů tohoto návodu k obsluze.

VYBAVENÍ

Výrobek je dodáván kompletní, ale je potřeba provést montážní činnosti uvedené v následující části návodu. YT-82790 je dodáván s jednou baterií a nabíjecí stanicí. YT-82791 je dodáván se dvěma bateriemi a nabíjecí stanicí. YT-82792 je dodáván bez baterie a nabíjecí stanice.

TECHNICKÉ PARAMETRY

Parametr	Měrná jednotka	Hodnota
Katalogové číslo		YT-82790, YT-82791, YT-82792
Provozní napětí	[V]	18 DC
Otáčky (volnoběh)	[min ⁻¹]	0 - 500 / 0 - 2100
Max. točivý moment	[Nm]	75
Hladina hluku		
- akustický tlak	[dB]	87,0 ± 5,0
- výkon L _{WA}	[dB]	98,0 ± 5,0
Stupeň krytí		IP20
Třída izolace		III
Úroveň vibrací (vrtání do betonu / oceli)	[m/s ²]	6,23 ± 1,5 / 4,37 ± 1,5
Hmotnost	[kg]	1,4
Upínací skříždlo	[mm]	1,5 - 13
Maximální průměr vrtání		
- do dřeva	[mm]	25
- do betonu	[mm]	13
- do oceli	[mm]	13
Typ baterie		Li-Ion
Kapacita baterie*	[Ah]	3
Nabíječka*		
Vstupní napětí	[V~]	220 - 240
Frekvence sítě	[Hz]	50 / 60
Jmenovitý výkon	[W]	60
Výstupní napětí	[V]	21 DC
Výstupní proud	[A]	2,4
Čas nabíjení**	[h]	1,5

* pouze u modelů vybavených baterií a nabíječkou

** uvedená doba nabíjení se vztahuje pouze na baterii s kapacitou uvedenou v tabulce

Deklarovaná hodnota emise hluku byla měřena pomocí standardní zkušební metody a může být použita k porovnání jednoho nářadí s druhým. Deklarovaná hodnota emise hluku může být použita při předběžném posouzení expozice.

Deklarovaná celková hodnota vibrací byla měřena pomocí standardní zkušební metody a může být použita k porovnání jednoho nářadí s druhým. Deklarovaná, celková hodnota vibrací může být použita pro počáteční posouzení expozice.

Pozor! Emise vibrací během práce s nářadím se mohou lišit od deklarované hodnoty v závislosti na způsobu použití nářadí.

Pozor! Stanovte bezpečnostní opatření k ochraně operátora, založená na posouzení expozice v reálných podmínkách používání (včetně všech částí pracovního cyklu, jako je čas, kdy je nářadí vypnuté nebo pracuje na volnoběhu a doba aktivity).

VŠEOBECNÉ BEZPEČNOSTNÍ POKYNY PRO POUŽÍVÁNÍ ELEKTRICKÉHO NÁŘADÍ

Varování! Seznamte se se všemi bezpečnostními pokyny, obrázky a specifikacemi dodanými s tímto elektronářadím /

strojem. Jejich nedodržování může vést k úrazu elektrickým proudem, požáru nebo vážnému poranění.

Všechny bezpečnostní pokyny a návody si uschovejte pro budoucí použití.

Pojem „elektronářadí / stroj“ použitý v pokynech se vztahuje na všechno nářadí / stroje poháněné elektrickým proudem, jak drátové, tak i bezdrátové.

Bezpečnost pracoviště

Pracoviště udržujte dobře osvětlené a čisté. Nepořádek a špatné osvětlení mohou být příčinou úrazů.

S elektronářadím / strojem nepřacujte v prostředí se zvýšeným nebezpečím výbuchu, obsahujícím hořlavé látky, plyny nebo výpary. Elektronářadí / stroje vytvářejí jiskry, které mohou zapálit prach nebo výpary.

Nepouštějte do blízkosti elektronářadí děti a nezúčastněné osoby. Okamžik nepozornosti může způsobit ztrátu kontroly.

Elektrická bezpečnost

Zástrčka napájecího kabelu musí odpovídat síťové zásuvce. Zástrčku nijak neupravujte. Nepoužívejte žádné adaptéry zástrčky s uzemněným elektronářadím / strojem. Neupravená zástrčka odpovídající zásuvce snižuje riziko úrazu elektrickým proudem. **Zabraňte styku těla s uzemněnými předměty, jako jsou trubky, radiátory a chladničky.** Uzemněné tělo zvyšuje nebezpečí úrazu elektrickým proudem.

Nevystavujte elektronářadí / stroj atmosférickým vlivům nebo vlhkosti. Voda a vlhkost, které proniknou dovnitř elektronářadí / stroje, zvyšují nebezpečí úrazu elektrickým proudem.

Nepřetěžujte napájecí kabel. Nepoužívejte jej pro přenašení, tažení nebo odpojování zástrčky ze síťové zásuvky. Zabraňte styku napájecího kabelu s teplem, oleji, ostrými hranami a rotujícími částmi. Poškození nebo zamotání napájecího kabelu zvyšuje nebezpečí úrazu elektrickým proudem.

Při práci venku používejte prodlužovací kabely určené pro venkovní použití. Použití venkovního prodlužovacího kabelu snižuje riziko úrazu elektrickým proudem.

V případě, že elektronářadí / stroj musíte použít ve vlhkém prostředí, použijte jako ochranu proudový chránič (RCD). Použití RCD snižuje nebezpečí úrazu elektrickým proudem.

Osobní bezpečnost

Buďte opatrní, dávejte pozor na to, co děláte a používejte zdravý rozum při práci s elektronářadím / strojem. Elektronářadí / stroj nepoužívejte, když jste unaveni nebo pod vlivem drog, alkoholu nebo léků. Dokonce i sebemenší nepozornost při práci může způsobit vážný úraz.

Používejte osobní ochranné prostředky. Vždy pracujte s ochranou zraku. Používání osobních ochranných prostředků, jako jsou protiprachové masky, neklouzavá ochranná obuv, přilby a chrániče sluchu snižují nebezpečí vážného poranění.

Zabraňte náhodnému spuštění. Ujistěte se, že síťový spínač je v poloze „vypnuto“ před připojením k elektrickému napájení a/nebo akumulátoru, zvedáním nebo přenašením elektronářadí / stroje. Přenašení elektronářadí / stroje s prstem na spínači nebo napájení elektronářadí / stroje, když je spínač v poloze „zapnuto“, může způsobit vážný úraz.

Před zapnutím elektronářadí / stroje odstraňte veškeré klíče a jiné seřizovací nástroje. Klíče ponechané v rotujících částech elektronářadí / stroje mohou být příčinou úrazu.

Nesahejte a nevyklánějte se příliš daleko. Udržujte stabilní postoj a rovnováhu po celou dobu práce. Umožní to snadnější ovládání elektronářadí / stroje v případě nenadálých situací při práci.

Oblékejte se vhodně. Nenoste volný oděv nebo bižuterii. Vlasy a oděv mějte v dostatečné vzdálenosti od rotujících částí elektronářadí / stroje. Volný oděv, bižuterie nebo dlouhé vlasy mohou zachytit rotující části.

Pokud je zařízení přizpůsobeno odtahu prachu nebo hromadění prachu, ujistěte se, že zařízení byla správně připojena a použita. Použití odtahu prachu snižuje nebezpečí spojené s prachem.

Nedovoďte, aby zkušenosti získané častým používáním elektronářadí / stroje byly příčinou nepozornosti a nedodržování bezpečnostních zásad. Nezodpovědné chování může způsobit vážný úraz ve zlomku sekundy.

Používání elektronářadí / stroje a servis

Elektronářadí / stroj nepřetěžuje. Elektronářadí / stroj používejte pro určené použití. Technický způsobil elektronářadí / stroj zajistí lepší a bezpečnější práci, pokud bude použito pro navržené zatížení.

Elektronářadí / stroj nepoužívejte, pokud síťový spínač nemožňuje zapnutí a vypnutí. Elektronářadí / stroj, které nelze kontrolovat pomocí síťového spínače, je nebezpečné a musí se dát k opravě.

Před seřizením, výměnou příslušenství nebo uschováním elektronářadí / stroje odpojte zástrčku ze síťové zásuvky a/nebo vytáhněte akumulátor, pokud jej lze vyjmout z elektronářadí / stroje. Takové bezpečnostní opatření zabrání náhodnému zapnutí elektronářadí / stroje.

Nářadí uchovávejte na místě nedostupném pro děti, nedovoďte osobám neznalým obsluhu elektronářadí / stroje nebo těchto návodů obsluhovat elektronářadí / stroj. Elektronářadí / stroj jsou nebezpečné v rukou nezaškolených uživatelů.

Provádějte údržbu elektronářadí / stroje a příslušenství. Kontrolujte je z hlediska netěsnosti nebo zaseknutí rotujících částí, poškození dílů a jakýchkoli jiných podmínek, které mohou ovlivnit fungování elektronářadí / stroje. Poškození opravte před použitím elektronářadí / stroje. Mnoho úrazů je způsobeno nesprávným provedením údržby elektronářadí / stroje.

Řezné nástroje udržujte čisté a naostřené. Správně udržovaný řezný nástroj s ostrými hranami je méně náchylný na zaseknutí a snadněji se kontroluje během práce.

Používejte elektronářadí / stroje, příslušenství a vestavené nástroje atd. v souladu s těmito návody, se zohledněním typu a pracovních podmínek. Používání nářadí pro jinou práci, než byla navržena, může vést k nebezpečné situaci.

Rukojeti a úchopné povrchy udržujte suché, čisté a bez oleje a maziv. Kluzké rukojeti a úchopné povrchy neumožňují bezpečnou obsluhu a kontrolu elektronářadí / stroje v nebezpečných situacích.

Opravy

Elektronářadí / stroj nechte opravit pouze v autorizovaných servisech, s použitím výlučně originálních náhradních dílů.

Zajistí to správnou bezpečnou práci elektronářadí.

BEZPEČNOSTNÍ UPOZORNĚNÍ PRO PRÁCI S VRTAČKOU

Bezpečnostní pokyny pro všechny operace

Při příklepovém vrtání používejte chrániče sluchu. Vystavení hluku může způsobit ztrátu sluchu.

Použijte přídatné rukojeti. Ztráta kontroly může způsobit zranění.

Před použitím nářadí řádně uchopte. Toto nářadí vytváří vysoký točivý moment a bez správného uchopení během provozu může ztráta kontroly způsobit zranění osob.

Jestliže pracujete na místech, kde může dojít ke kontaktu řezného nástroje se skrytým vodičem nebo napájecím kabelem nářadí, držte nářadí pouze za izolované rukojeti. Když se nářadí dostane do kontaktu s vodičem pod napětím, mohou se i kovové části nářadí ocitnout pod napětím a způsobit úraz operátora elektrickým proudem.

Bezpečnostní pokyny při použití dlouhých vrtáků

Nikdy nepracujte s vyššími obrátkami otáčení, než je maximální rychlost otáčení vrtáku. Pokud se může vrták bez kontaktu s obrobkem volně otáčet, při vyšší rychlosti se pravděpodobně ohne a může způsobit zranění osob.

Vrtat začínějte vždy při nízkých otáčkách a tak, aby se špička vrtáku dotýkala obrobku. Pokud se může vrták bez kontaktu s obrobkem volně otáčet, při vyšší rychlosti se pravděpodobně ohne a může způsobit zranění osob.

Tlak na vrtáčku vyvíjejte pouze ve směru osy vrtáku a nevyvíjejte nadměrný tlak. Vrták se může ohnout, což způsobí jeho prasknutí nebo ztrátu kontroly a způsobí zranění osob.

PŘÍPRAVA K PRÁCI

Pozor! Všechny činnosti uvedené v této kapitole je nutné provádět s odpojeným napájením - od nářadí je nutné odpojit baterii!

Bezpečnostní pokyny pro nabíjení baterie

Pozor! Před nabíjením se ujistěte, že není pouzdro napájecího zdroje, kabel ani konektor nabíječky prasklé nebo poškozené. Je zakázáno používat nefunkční nebo poškozenou nabíjecí stanici a napájecí zdroj! K nabíjení baterií lze použít pouze nabíjecí stanici a napájecí zdroj, dodávané s výrobkem. Použití jiného napájecího zdroje může způsobit požár nebo poškození nářadí. Nabíjení baterie může probíhat pouze v uzavřené, suché místnosti, zabezpečené proti přístupu nepovolaných osob, zejména dětí. Nabíjecí stanici a napájecí zdroj nepoužívejte bez neustálého dohledu dospělé osoby! V případě nutnosti opusťte místnost, ve které probíhá nabíjení, odpojte nabíječku od elektrické sítě vytážením zástrčky nabíječky z elektrické zásuvky. Pokud z nabíječky vychází kouř, podezřelý zápach atp., okamžitě vypojte kolik nabíječky z elektrické zásuvky!

Vrtačko - šroubovák je dodáván s nenabitou baterií, proto ji před zahájením práce nabijte v souladu s postupem popsáním níže pomocí přiloženého napájecího zdroje a nabíjecí stanice. Baterie typu Li-ion (lithium-iontové) nemají tzv. „paměťový efekt“, můžete je tedy začít nabíjet kdykoliv. Doporučujeme však během normálního provozu baterii vybit a následně nabít na plnou kapacitu. Není-li možné vzhledem k povaze práce baterii vždy úplně vybit a znovu nabít, mělo by se to provádět minimálně každých několik desítek pracovních cyklů. Za žádných okolností by se baterie neměla vybíjet zkratováním elektrod, jelikož to vede k nevratnému poškození! Je rovněž zakázáno kontrolovat stav nabití baterie zkratováním elektrod a kontrolou jiskření.

Skladování baterií

Aby se prodloužila životnost baterie, musí být zajištěny správné podmínky skladování. Baterie vydrží přibližně 500 cyklů „nabití - vybití“. Baterii skladujte v teplotním rozsahu od 0 do 30 stupňů Celsia, s relativní vlhkostí vzduchu 50%. Aby bylo možné baterii skladovat delší dobu, musí být nabitá asi na 70% své kapacity. V případě delšího skladování je nutné baterii pravidelně jednou za rok dobít. Vyhněte se nadměrnému vybití baterie, jelikož se tím zkracuje její životnost a může to způsobit nevratné poškození. Během skladování se baterie postupně vybijí vzhledem ke svodovému proudu. Proces samovybití závisí na teplotě skladování, čím vyšší je teplota, tím rychleji k vybití dochází. Pokud je baterie nesprávně skladována, může dojít k úniku elektrolytu. V případě úniku by měl být elektrolyt zajištěn neutralizačním prostředkem, v případě kontaktu s očima je třeba důkladně vypláchnout oči vodou a ihned vyhledat lékařskou pomoc. **Je zakázáno používat zařízení s poškozenou baterií.**

Pokud je baterie zcela vybitá a nelze ji nabít, odevzdejte ji na odborném místě specializujícím se na likvidaci tohoto typu odpadů.

Přeprava baterii

Lithium-iontové baterie jsou podle právních předpisů považovány za nebezpečný materiál. Uživatel nářadí může nářadí s baterií jak rovněž samotné baterie přepravovat po silnici. V takovém případě není nutné splňovat dodatečné podmínky. V případě po-
věření přepravy třetím stranám (například zásilka prostřednictvím kurýrní společnosti) je nutné dodržovat pravidla pro přepravu
nebezpečných materiálů. Před odesláním kontaktujte osobu s příslušnou kvalifikací v dané oblasti.

Je zakázáno přepravovat poškozené baterie. Během přepravy musí být demontovatelné baterie ze zařízení odstraněny, expono-
vané kontakty by měly být zajištěny, např. zalepeny izolační páskou. Baterie zajistěte v obalu tak, aby se během přepravy uvnitř
balení nepohybovaly. Je nutné rovněž dodržovat národní předpisy týkající se přepravy nebezpečných materiálů.

Nabíjení baterie

Pozor! Před nabíjením odpojte síťový adaptér nabíjecí stanice ze sítě vytažením zástrčky z elektrické zásuvky. Kromě toho očis-
títe baterii a její kontakty od nečistot a prachu pomocí měkkého, suchého hadříku.

Baterie má vestavěný indikátor nabití. Stisknutím tlačítka se rozsvítí diody (II), čím více jich svítí, tím více je baterie nabitá. Pokud
po stisknutí tlačítka diody nesvítí, znamená to, že je baterie vybitá.

Odpojte baterii od nářadí.

Zasuňte baterii do zásuvky v nabíječe (II).

Připojte nabíječku do elektrické zásuvky.

Rozsvítí se červená dioda, což znamená proces nabíjení.

Po dokončení nabíjení červená dioda zhasne a rozsvítí se zelená dioda, což znamená, že je baterie plně nabitá.

Odpojte zástrčku napájecího zdroje z elektrické zásuvky.

Vyjměte baterii z nabíjecí stanice stisknutím tlačítka západky baterie.

Pozor! Pokud se po připojení nabíječky do sítě rozsvítí zelená dioda, znamená to, že je baterie plně nabitá. V takovém případě
nabíječka nezahájí proces nabíjení.

Nastavení rychlosti a výběr točivého momentu

Šroubovák má dva mechanicky spínané převody (III). V závislosti na zvolené maximální rychlosti je třeba zvolit jeden z nich. Pro
utahování a povolování šroubů se doporučuje převod s nižší rychlostí, pro vrtání převod s vyšší rychlostí.

Točivý moment se nastavuje pomocí kroužku umístěného za sklíčidlem vrtačky (IV). Čím větší počet nastavení, tím vyšší točivý
moment šroubovák nabízí. Nenastavujte točivý moment vyšší, než je nutné pro správné fungování. V opačném případě může dojít
k poškození závitů. V případě šroubování šroubů přímo do materiálu by měl být experimentálně zvolen vhodný točivý moment
provedením zkoušky na odpadním materiálu. Pokud není znám maximální bezpečný moment pro dané spojení, nastavte nejnižší
hodnotu a následně ji zvyšujte, dokud nedosáhnete hodnoty vhodné pro danou práci. Pokud šroubovák dosáhne nastaveného
maximálního točivého momentu, spojka proti přetížení se aktivuje a přestane utahovat.

Za voličem točivého momentu je kroužek pro volbu typu vrtání. Nastavení kroužku na symbol kladiva znamená vrtání s přiklepem.

Vrtání s přiklepem by se mělo používat k vrtání děr do betonu a nemělo by se používat k vrtání děr do dřeva nebo plastů.

Nastavení kroužku na symbol vrtačky znamená vrtání bez přiklepu. Nastavení kroužku na symbol šroubu znamená šroubování.

Pokud používáte nářadí k vrtání, nastavte kroužek na symbol vrtačky nebo kladiva, čímž se vypne spojka proti přetížení a na vrták
bude přenášen maximální točivý moment.

Pozor! Nastavení označená čísly by se neměla používat pro vrtání. Aktivace spojky proti přetížení během vrtání může poškodit
materiál nebo vrták a zvýšit riziko zranění.

Upevnění vrtáků do vrtacího sklíčidla

Vyberte vrták vhodný pro danou práci, s válcovou stopkou.

Vložte vrták do sklíčidla. Ručně utahujte sklíčidlo, dokud vrták pevně nedrží (VI).

Nastavte nejvyšší točivý moment. Nastavte knoflík točivého momentu na symbol vrtačky nebo kladiva.

Nastavení směru otáček

Nastavte přepínač směru otáčení do požadované polohy. Směr otáčení je označen šipkou (VII). Hrot šipky ukazuje směr pohybu
pravotočivých vrtáků a šroubů.

Pozor! Směr otáčení lze změnit pouze při odpojení napájecím napětí! Během provozu vrtačko-šroubováku neměňte směr
otáčení!

Upevnění šroubovákových bitů do sklíčidla

Vložte držák bitů do otvoru ve sklíčidle a následně bit vhodný pro danou úlohu nebo upevněte bit přímo k držáku (VIII).

Montáž přídavné rukojeti (IX)

Vzhledem k vysokému točivému momentu vždy používejte nářadí se správně nasazenou přídavnou rukojetí.

Objímku rukojeti namontujte na tělo nástroje a následně utáhněte rukojeť utažením objímky tak, aby byla rukojeť pevně a stabilně

přípevněna k tělu nástroje. Během provozu pravidelně kontrolujte, zda se objímka neuvolnila.

Přípravné činnosti k práci

Před zahájením práce:

Upněte obrobek do svěráku nebo pomocí stolařských svorek.

Používejte pracovní nástroje vhodné pro vykonávanou práci. Dbejte na to, aby byly vrtáky ostré a v dobrém stavu.

Používejte pracovní oděv a ochranu očí a sluchu.

Uchopte nástroj oběma rukama (X).

Zaujměte pevný a stabilní postoj.

Nářadí zapněte stisknutím prstem elektrického vypínače.

Pozor! Pokud během provozu zaznamenáte jakékoli podezřelé zvuky, praskání, svědění atd., okamžitě nářadí vypněte a vyjměte z nářadí baterii.

POUŽÍVÁNÍ NÁŘADÍ

Pozor! Při používání nástroje používejte chrániče sluchu!

Otáčení doprava nebo doleva

Při vrtání s běžně používanými pravostrannými vrtáky používejte pravostrannou rotaci.

V případě zaseknutí pravostranného vrtáku do materiálu a při odšroubovávání šroubů použijte otáčení vlevo. Při vyšroubovávání šroubů používejte minimální rychlost.

Vrtání do dřeva

Před vytvořením otvoru se doporučuje upevnit obrobek truhlářskými svorkami nebo svěrákem a potom k označit místo vrtání razidlem nebo hřebíkem. Nasaďte do sklíčidla odpovídající vrták, nastavte točivý moment, připojte nářadí k baterii a začněte vrtat. Při vrtání „průchozích“ otvorů se doporučuje umístit pod materiál dřevěnou podložku, aby okraj otvoru na výstupu nebyl potrháný. Pokud jsou vrtány otvory s velkým průměrem, doporučuje se předem vyvrtat menší vodící otvor.

Vrtání do kovů

Obrobek vždy bezpečně upevněte. U tenkého plechu se doporučuje umístit pod něj kus dřeva, zabrání se tak nežádoucím ohybům apod. Následně označte otvory razidlem a můžete začít vrtat.

Používejte vrtáky na ocel. Při vrtání do bílé litiny se doporučuje používat vrtačky se slinutými karbidovými hroty. Při vrtání větších otvorů se doporučuje předem vytvořit menší vodící otvor.

Při vrtání do oceli používejte k chlazení vrtáku strojní olej.

U hliníku použijte jako chladivo terpentýn nebo parafín.

Při vrtání do mosazi, mědi nebo litiny se chladicí kapalina nepoužívá. Pro chlazení často vyndávejte vrták z materiálu a nechte jej vychladnout.

Vrtání do tvrdých, hustých keramických materiálů (beton, tvrdé cihly, kámen, mramor atd.)

Před vyvrtáním skutečného otvoru vyvrtejte menší otvor bez přiklepu. Udělejte odpovídající otvor se zapnutou funkcí přiklepu. Používejte přiklepové vrtáky s koncovkou ze slinutých karbidů, v dobrém stavu.

Vrtání do glazury, měkkých cihel, omítky atd.

Používejte přiklepové vrtáky. Nezapínejte přiklep. Během vrtání na nástroj tlaďte silně, stálou silou. Pravidelně vysunujte vrták z vrtaného otvoru a odstraňujte prach a odpad.

Použití nářadí k zašroubování nebo vyšroubování šroubů

K tomuto účelu se doporučuje používat nejnižší otáčky a používat vhodné bity.

Bity je možné upevnit přímo do sklíčidla vrtačky nebo do speciálního magnetického sklíčidla.

Pro vyšroubování šroubu přestavte směr otáček otočením spínače doleva.

Použití přídavných zařízení

Nástroj nelze použít k pohonu pracovních nástavců.

Jiné poznámky

Při práci nevyvíjejte příliš velký tlak na zpracovávaný materiál a neprovádějte prudké pohyby, abyste nepoškodili pracovní nástroj a vrták.

Při práci dělejte pravidelné přestávky.

Nářadí nepřetěžujte, teplota vnějšího povrchu nesmí nikdy překročit 60°C.

Po ukončení práce vrtačku vypněte, vyjměte baterii a proveďte údržbu a kontrolu.

ÚDRŽBA A PROHLÍDKY

POZOR! Veškeré činnosti zvané z; výměnou příslušenství, seřizováním apod, je potřeba realizovat při vypnutém napětí napájení nářadí, proto před zahájením těchto činností je potřeba odpojit zástrčku od elektrické sítě. Po ukončení práce je třeba skontrolovat technický stav elektronářadí prohlídkou a hodnocením: stojanu a rukojeti, elektrického vodiče včetně zástrčky a ohybání, působení elektrického spínače, průchodnosti ventilačních mezer, jiskření kartáčů, hlasitosti práce ložisek a převodovek, spouštění a rovnoměrnosti práce. Během záruční doby uživatel nesmí demontovat elektronářadí, ani měnit veškeré provozní jednotky nebo součásti, protože může stratit narok na záruku. Veškeré nesprávnosti zjištěné během prohlídky, nebo provozování, jsou signalem pro provedení opravy v záručním servisu. Po ukončení práce, stojan, ventilační mezery, přepínače, dodatečnou rukojeť a ochrany je třeba očistit, například proudem vzduchu (o tlaku maximum 0,3 MPa), štětcem nebo suchým hadříkem bez použití chemických prostředků a čistících kapalin. Nářadí a rukojeť očistit suchým čistým hadříkem.

CHARAKTERISTIKA VÝROBKU

Vŕtací skrutkovač je univerzálne náradie, ktoré nepotrebuje externý zdroj el. napätia. Je to mobilné náradie určené pre domácich majstrov na vytváranie otvorov v rôznych materiáloch (napr. drevo a materiály na báze dreva, kovy), ako aj na skrutkovanie a odskrutkovanie skrutiek. Prednosti náradia ocenia domáci majstri, ktorí vykonávajú rôzne montážne a dokončovacie práce. Správne, bezporuchové a bezpečné fungovanie a používanie elektronáradia závisí od správneho používania a údržby, preto:

Skôr než začnete výrobok používať oboznámte sa s celým obsahom používateľskej príručky. Príručku náležite uchovajte.

Za prípadné škody, ktoré vzniknú následkom nedodržania bezpečnostných pokynov a odporúčaní, ktoré sú uvedené v tejto príručke, výrobca ani dodávateľ nezodpovedá.

VYBAVENIE

Výrobok sa dodáva v kompletnom stave, avšak pred použitím sa musia vykonať isté montážne činnosti, ktoré sú opísané v ďalšej časti tejto príručky. Výrobok YT-82790 sa dodáva s jedným akumulátorom a nabíjacou stanicou. Výrobok YT-82791 sa dodáva s dvoma akumulátormi a nabíjacou stanicou. Výrobok YT-82792 sa dodáva bez akumulátora a bez nabíjacej stanice.

TECHNICKÉ PARAMETRE

Parameter	Merná jednotka	Hodnota
Katalógové číslo		YT-82790, YT-82791, YT-82792
Pracovné napätie	[V]	18 DC
Otáčky (voľnobeh)	[min ⁻¹]	0 – 500 / 0 – 2100
Max. krútiaci moment	[Nm]	75
Úroveň hluku		
- akustický tlak	[dB]	87,0 ± 5,0
- výkon L _{wa}	[dB]	98,0 ± 5,0
Stupeň ochrany krytom		IP20
Trieda izolácie (ochrany krytom)		III
Úroveň vibrácií (vrtanie do betónu / ocele)	[m/s ²]	6,23 ± 1,5 / 4,37 ± 1,5
Hmotnosť	[kg]	1,4
Skľučovadlo	[mm]	1,5 – 13
Maximálny priemer vŕtania		
- do dreva	[mm]	25
- do betónu	[mm]	13
- do ocele	[mm]	13
Typ akumulátora		Li-Ion
Kapacita akumulátora*	[Ah]	3
Nabíjačka*		
Vstupné napätie	[V~]	220 – 240
Frekvencia el. napätia	[Hz]	50 / 60
Menovitý príkon	[W]	60
Výstupné napätie	[V]	21 DC
Výstupný prúd	[A]	2,4
Trvanie nabíjania**	[h]	1,5

* iba v modeloch, ktoré majú akumulátor a nabíjačku

** uvedená trvanie nabíjania sa týka iba akumulátora s kapacitou uvedenou v tabuľke

Deklarovaná hodnota emisie hluku bola meraná štandardnou testovacou metódou a môže sa používať na porovnanie jedného náradia s inými. Deklarovaná hodnota emisie hluku sa môže použiť na vstupné hodnotenie expozície.

Deklarovaná celková úroveň vibrácií bola meraná štandardnou testovacou metódou a môže sa používať na porovnanie jedného náradia s inými. Deklarovaná celková úroveň vibrácií sa môže použiť na vstupné hodnotenie expozície na vibrácie.

Pozor! Skutočná úroveň vibrácií sa od deklarovanej hodnoty môže líšiť, a závisí od konkrétneho spôsobu použitia náradia.

Pozor! Bezpečnostné opatrenia a prostriedky, ktoré majú chrániť operátora, musia byť určené na základe hodnotenia expozície v skutočných podmienkach používania (zohľadňujúc všetky pracovné fázy, ako napríklad čas, keď je náradie vypnuté, keď je spustené na voľnobehu, ako aj pri jeho spúšťaní).

VŠEOBECNÉ UPOZORNENIA TÝKAJÚCE SA BEZPEČNOSTI PRE ELEKTRICKÉ NÁRADIE

Upozornenie! Oboznámte sa so všetkými bezpečnostnými upozoreniami, ilustráciami a špecifikáciami, ktoré sú dodané spolu s elektrickým náradím / strojom ich nedodržiavanie môže viesť k úrazu elektrickým prúdom, požiaru alebo k vážnym zraneniam.

Zachovajte všetky upozornenia a návod pre budúce použitie.

Termín „elektrické náradie / stroj“ použité v upozorneniach sa vzťahuje na všetky náradia / stroje poháňané elektrickým prúdom, či už drôtové (s káblom), alebo bezdrôtové.

Bezpečnosť na pracovisku

Udržujte pracovisko dobre osvetlené a čisté. Neporiadok a zlé osvetlenie môžu byť príčinou nehôd.

Nepoužívajte elektrické náradia / stroje v prostredí so zvýšeným rizikom výbuchu, ktoré obsahuje horľavé kvapaliny, plyny alebo výpary. Elektrické náradia / stroje vytvárajú pri práci iskry, ktoré môžu zapáliť prach, alebo výpary.

Nedovoľte, aby deti a nepovolané osoby vstupovali na pracovisko. Strata koncentrácie môže spôsobiť stratu kontroly nad strojom.

Elektrická bezpečnosť

Zástrčka elektrického kábla musí pasovať do zásuvky. Zástrčku nesmiete upravovať akýmkoľvek spôsobom. Nie je dovolené používať žiadne adaptéry zástrčky s uzemneným elektrickým náradím / strojmí. Neupravovaná zástrčka, ktorá pasuje do zásuvky, znižuje riziko zasiahnutia elektrickým prúdom.

Vyhňte sa kontaktu s uzemnenými povrchmi ako sú rúry, radiátory a chladničky. Uzemnenie tela zvyšuje riziko úrazu elektrickým prúdom.

Nie je dovolené vystavovať elektrické náradie / stroje kontaktu s atmosférickými zrážkami, alebo s vlhkosťou. Voda a vlhkosť, ktoré sa dostanú do vnútra elektrického náradia / stroja, zvyšujú riziko zasiahnutia elektrickým prúdom.

Nepreťažujte sieťový kábel. Nepoužívajte napájací kábel na nosenie, ťahanie a odpojovanie zástrčky zo sieťovej zásuvky. Zabráňte kontaktu napájacieho kábla s teplom, olejmi, ostrými hranami a pohyblivými časťami. Poškodenie, alebo zamotanie napájacieho kábla zvyšuje riziko zasiahnutia elektrickým prúdom.

V prípade práce mimo uzavretých priestorov je potrebné používať predlžovacie káble určené pre prácu mimo uzavretých priestorov. Použitie náležitého predlžovacieho kábla na vonkajšiu prácu znižuje riziko zasiahnutia elektrickým prúdom.

V prípade, kedy je použitie elektrického náradia / stroja vo vlhkom prostredí nevyhnutné, tak je potrebné ako ochrana proti napájaciemu napätiu použiť zvyškové prúdové zariadenie (RCD). Použitie zariadenia RCD znižuje riziko úrazu elektrickým prúdom.

Osobná bezpečnosť

Zostaňte stále pozorný, venujte pozornosť tomu, čo robíte a počas práce s elektrickým náradím / strojom . používajte zdravý rozum. Nepoužívajte elektrické náradie / stroj, ak ste unavený, alebo pod vplyvom drog, alkoholu, alebo liekov. Dokonca aj chvíľa nepozornosti počas práce môže zapríčiniť vážne úrazy.

Používajte prostriedky osobnej ochrany. Vždy si nasadte ochranné okuliare. Používanie prostriedkov osobnej ochrany, akými sú prachové respirátory, protišmyková ochranná obuv, príbly a chrániče sluchu znižujú riziko vážnych úrazov.

Zabráňte náhodnému zapnutiu náradia. Pred pripojením, zdvihnutím, alebo prenášaním elektrického náradia / stroja k elektrickej sieti, batérii sa uistite, že je elektrický spínač je v polohe „vypnuté“. Prenášanie elektrického náradia / stroja s prstom na spínači, alebo pripájanie elektrického náradia /stroja, keď je spínač v polohe „zapnuté“, môže zapríčiniť vážne úrazy.

Pred zapnutím elektrického náradia / stroja odstráňte všetky kľúče a iné nástroje, ktoré sa používali na jeho nastavenie. Kľúč ponechaný na rotujúcich častiach náradia / stroja môže zapríčiniť vážne úrazy.

Nesiahajte a nenakláňajte sa príliš ďaleko, udržujte rovnováhu. Po celý čas udržiavajte náležité postavenie a rovnováhu. Umožní to jednoduchšie ovládanie elektrického náradia / stroja v prípade neočakávaných situácií počas práce.

Používajte ochranný odev. Neobliekajte si voľný odev, nenoste bižutériu. Udržujte vlasy a odev v dostatočnej vzdialenosti od pohyblivých častí elektrického náradia / stroja. Voľný odev, bižutéria, alebo dlhé vlasy sa môžu zachytiť do pohyblivých častí náradia.

Ak je zariadené prispôbené na pripojenie odsávača prachu, alebo zásobníka na prach, tak sa uistite, či boli dobre pripojené a správne použité. Použitie odsávača prachu znižuje riziko ohrozenia zdravia spojené s prachom.

Nedovoľte, aby skúsenosti z častého používania náradia / stroja mali za následok neopatrnosť a ignorovanie bezpečnostných pravidiel. Nezdopovedná činnosť môže spôsobiť vážne zranenia v zlomku sekundy.

Prevádzkovanie a starostlivosť o elektrické náradie / stroj

Nepreťažujte elektrické náradie / stroj. Používajte vhodné elektrické náradie / stroj pre vybranú činnosť. Správny výber elektrického náradia / stroja pre danú prácu zabezpečí lepšiu a bezpečnejšiu prácu.

Nepoužívajte elektrické náradie / stroj, ak nefunguje jeho sieťový spínač. Náradie / stroj, ktoré sa nedá ovládať pomocou sieťového spínača, je nebezpečné a je potrebné odovzdať ho do opravy.

Pred nastavovaním, výmenou príslušenstva, alebo uskladnením elektrického náradia / stroja, odpojte zástrčku z napájacej zásuvky a/alebo batérie, pokiaľ sa dá odpojiť od elektrického náradia / stroja. Takéto predbežné opatrenia zabránia náhodnému zapnutiu elektrického náradia / stroja.

Náradie uskladňujte na mieste neprístupnom pre deti, nedovoľte, aby s elektrickým náradím / strojom pracovali osoby nezaškolené pre jeho obsluhu, alebo oboznámené s návodom pre elektrické zariadenie / stroj. Elektrické náradie / stroj môže byť v rukách nezaškoleného používateľa nebezpečné.

Zabezpečte náležitú údržbu elektrického náradia / stroja a príslušenstva. Kontrolujte náradie / stroj po stránke neprispôsobení, alebo zasekávania pohyblivých častí, poškodení častí a akýchkoľvek iných podmienok, ktoré môžu mať vplyv na fungovanie elektrického náradia / stroja. V prípade zistenia závad je potrebné ich pred použitím elektrického náradia / stroja odstrániť. Veľa nehôd býva spôsobených nesprávnou údržbou náradia / stroja.

Rezné nástroje je potrebné udržiavať čisté a naoštréné. Správne udržiavané rezné nástroje s ostrými hranami sa tak rýchlo nezaseknú a dajú sa počas práce jednoduchšie ovládať.

Používajte elektrické náradia / stroje, príslušenstvo a nástroje atď. v súlade s týmito inštrukciami, pričom berte na vedomie druh a podmienky práce. Používanie náradia na iné práce, než na ktoré bolo navrhnuté, môže spôsobiť vytvorenie nebezpečných situácií.

Rukoväte a uchopovacie plochy udržiavajte v čistote, suché a bez oleja a tuku. Klzké rukoväte a upínacie plochy neumožňujú bezpečnú prevádzku a kontrolu náradia / stroja v nebezpečných situáciách.

Opravy

Opravy elektrického náradia / stroja zverte len k tomu oprávneným firmám, ktoré používajú výhradne originálne náhradné diely. Bude tak zabezpečená náležitá bezpečnosť práce elektrického náradia.

BEZPEČNOSTNÉ VÝSTRAHY A UPOZORNENIA PRI POUŽÍVANÍ VRTÁČIEK

Bezpečnostné pokyny pre všetky činnosti

Počas prikľepového vrtania používajte vhodné chrániče sluchu. Vystavenie na hluk môže viesť k strate sluchu.

Používajte dodatočnú rukoväť. Následkom straty kontroly môže dôjsť k úrazu či nehode.

Náradie pred použitím náležite uchopíte. Toto náradie vytvára vysoký krútiaci moment a bez náležitého uchopenia počas práce môže dôjsť k strate kontroly, čo môže viesť k úrazu či nehode.

Pri práci na miestach, kde môže dôjsť ku kontaktu rezného nástroja so skrytým vodičom alebo napájacím káblom náradia, držte náradie vždy len za izolované rukoväte. Prípadný kontakt pracovného nástroja s vodičom pod napätím môže viesť k tomu, že kovové prvky náradia budú tiež pod napätím, čo následne môže viesť k zásahu operátora el. prúdom.

Bezpečnostné pokyny počas používania dlhých vrtákov

Nikdy nepoužívajte vyššiu uhlovú rýchlosť, než je maximálna uhlová rýchlosť vrtáka. Vrták sa pri vyššej rýchlosti pravdepodobne vyhne, ak dôjde k slobodnej rotácii bez styku s obrábaným materiálom, a môže dôjsť k úrazu či nehode.

Prácu vždy začínajte od nízkej uhlovej rýchlosti a vykonávajte ju iba vtedy, keď sa koniec vrtáka dotýka obrábaného materiálu. Vrták sa pri vyššej rýchlosti pravdepodobne vyhne, ak dôjde k slobodnej rotácii bez styku s obrábaným materiálom, a môže dôjsť k úrazu či nehode.

Náradie pritlačajte iba v smere osi vrtáka a nikdy netlačte príliš silno. Vrták sa môže vyhnúť v dôsledku čoho môže puknúť a môže dôjsť k strate kontroly, čo následne môže viesť k úrazu či nehode.

PRÍPRAVA PRED POUŽÍTÍM

POZOR! Všetky činnosti uvedené v tejto kapitole vykonávajte iba vtedy, keď je náradie odpojené od el. napätia – akumulátor musí byť odpojený od náradia!

Bezpečnostné pokyny nabíjania akumulátorov

Pozor! Predtým, než začnete nabíjať, uistite sa, či korpus nabijacky, kábel a zástrčka nie sú prasknuté alebo nejakým spôsobom poškodené. Ak je nabíjacia stanica alebo zdroj napájania nefunkčné alebo poškodené, v žiadnom prípade ich nepoužívajte! Na nabíjanie akumulátorov používajte iba nabíjačku a zdroj, ktoré sú dodané v súprave. V prípade použitia inej nabijacky či zdroja môže dôjsť k požiaru alebo k poškodeniu zariadenia. Akumulátor sa môže nabíjať iba v zatvorenej, suchej miestnosti, ktorá je chránená pred prístupom nepovolaných osôb, predovšetkým detí. Nabíjacia stanica a zdroj musia byť počas nabíjania pod neustálym dohľadom dospelého osoby! V prípade, ak musíte opustiť miestnosť, v ktorej prebieha nabíjanie, nabíjačku odpojte od el. napätia vytiahnutím zástrčky nabijacky z el. zásuvky. V prípade, ak z nabijacky uniká dym, cítite podozrivý zápach ap. okamžite vytiahnite zástrčku nabijacky z el. zásuvky!

Vrtací skrutkovač sa dodáva s nenabíjateľným akumulátorom, preto pred začatím práce musíte akumulátor nabiť v súlade s procedúrou, ktorá je opísaná nižšie, pomocou napájacej a nabíjacej stanice, ktorá je súčasťou súpravy. Akumulátory typu Li-Ion (lítiové-iónové) neprejavujú tzv. „pamätový jav“, vďaka čomu sa môžu nabíjať v ľubovoľnej chvíli. Avšak napriek tomu odporúčame, aby ste akumulátor pri normálnej práci úplne vybili, a následne úplne nabili. Ak to vzhľadom na charakter práce nemôžete zakaždým zabezpečiť, potom to robte aspoň raz na niekoľko pracovných cyklov. Akumulátory v žiadnom prípade nevybijajte skratovaním kontaktov akumulátora, pretože v opačnom prípade sa akumulátor môže trvalo poškodiť! Tiež v žiadnom prípade nekontrolujte úroveň nabíjania akumulátora skratovaním kontaktov (elektrod), tzn. kontrolovaním iskrenia.

Uchovávanie akumulátora

Na predĺženie životnosti akumulátora zabezpečte náležité podmienky uchovávaní. Trvácnosť akumulátora je približne 500 cyklov „nabitie - vybitie“. Akumulátor uchovávajte pri teplote v rozsahu od 0 do 30 stupňov Celzia, a pri relatívnej vlhkosti vzduchu 50 %. Ak chcete akumulátor uchovávať dlhší čas, vybitie ho na približne 70 % kapacity. V prípade, ak akumulátor dlhší čas nepoužívate, pravidelne, aspoň raz rok, ho nabíjajte. Zabráňte, aby sa akumulátor nadmerne vybil, pretože to skracuje jeho trvácnosť a môže sa trvalo poškodiť.

Akumulátor sa počas uchovávaní postupne pomaly samovoľne vybíja. Proces samovoľného vybíjania závisí od teploty uchovávaní, čím vyššia teplota, tým je proces samovoľného vybíjania rýchlejší. V prípade nesprávneho uchovávaní akumulátorov, môže dôjsť k nebezpečnému úniku elektrolytu. V prípade, ak dôjde k úniku elektrolytu, unknutý elektrolyt zabezpečte neutralizujúcim prípravkom, v prípade kontaktu elektrolytu s očami, oči okamžite prepláchnite veľkým množstvom vody a bezodkladne vyhľadajte lekársku pomoc. **Zariadenie sa v žiadnom prípade nepoužívajte, ak má poškodený akumulátor.**

V prípade, ak sa akumulátor úplne opotrebuje, môže ho likvidovať iba špecializované centrum, ktoré sa zaoberá likvidáciou odpadov tohto typu.

Preprava akumulátorov

Lítiovo-iónové akumulátory sa v zmysle platných predpisov považujú za nebezpečné materiály. Používateľ môže zariadenie, výrobok s akumulátorom alebo iba samotné akumulátory prepravovať iba suchozemskou prepravou. V takom prípade nemusia byť splnené dodatočné podmienky. V prípade poverenia prepravy tretím osobám (napríklad v prípade zásielky kuriérskou spoločnosťou) postupujte podľa platnej legislatívy týkajúcej sa prepravy nebezpečných materiálov. Pred zásielkou túto záležitosť konzultujte s osobou, ktorá má náležité kvalifikácie.

Poškodené akumulátory sa nesmú prepravovať. Počas prepravy musia byť akumulátory, ktoré sa dajú vybrať, vybrané z náradia, kontakty akumulátorov musia byť náležite zabezpečené, napr. izolačnou páskou. Akumulátory v balení zabezpečte takým spôsobom, aby sa počas prepravy vo vnútri balenia nemohli premiestňovať. Tiež dodržiavajte platné miestne predpisy týkajúce sa prepravy nebezpečných materiálov.

Nabíjanie akumulátora

Pozor! Pred nabíjaním odpojte zdroj nabíjacej stanice od el. napätia vytiahnutím zástrčky napájacieho kábla zdroja z el. zásuvky. Okrem toho mäkkou, suchou handričkou vyčistite akumulátor a jeho kontakty, odstráňte prípadnú špinu a prach.

Akumulátor má integrovaný ukazovateľ úrovne nabitia. Keď stlačíte tlačidlo, zasvietia kontrolky ukazovateľa (II), čím viac, tým je akumulátor viac nabitý. Keď po stlačení zapínača kontrolky nesvietia, znamená to, že je daný akumulátor úplne vybitý.

Akumulátor vytiahnite (odpojte) z náradia.

Akumulátor zasuňte do lôžka nabíjačky (II).

Nabíjačku pripojte k el. napätiu (zástrčku nabíjačky zastrčte do el. zásuvky).

Zasvieti červená kontrolka, to znamená, že prebieha proces nabíjania.

Keď sa nabíjanie skončí, červená kontrolka zhasne a zasvieti sa zelená, to znamená, že akumulátor je úplne nabitý.

Zástrčku zdroja vytiahnite z el. zásuvky.

Stlačte tlačidlo západky (blokády) akumulátora a vytiahnite ho z nabíjacej stanice.

Pozor! Keď nabíjačku pripojíte k el. napätiu a zasvieti zelená kontrolka, vložený akumulátor je úplne nabitý. Nabíjačka v takom prípade nespustí proces nabíjania.

Nastavenie uhlovej rýchlosti a výber krútiaceho momentu

Skrutkovač má dva mechanicky preraďované rýchlosti (III). Podľa požadovanej maximálnej uhlovej rýchlosti zvolte jednu z nich. Nižší prevodový stupeň, ktorý sa vyznačuje nižšou uhlovou rýchlosťou, odporúčame na uťahovanie a odskrutkovávanie. Vyšší prevodový stupeň, ktorý sa vyznačuje vyššou uhlovou rýchlosťou, odporúčame na vŕtanie.

Úroveň krútiaceho momentu sa nastavuje krúžkom, ktorý je umiestnený za skľučovadlom (IV). Čím je nastavený väčšie číslo, tým vyšší je krútiaci moment, ktorý skrutkovač ponúka. Nenastavujte vyšší krútiaci moment, než je to potrebný na vykonanie danej práce. V opačnom prípade sa môže poškodiť závit. Ak skrutky skrutkujete priamo do materiálu, náležitý krútiaci moment nastavte experimentálne, vykonajte skúšku na odpadovom materiáli. Ak nepoznáte maximálny krútiaci moment, ktorý je bezpečný na vykonanie danej práce, nastavte najmenšiu úroveň, a potom ju postupne zvyšujte, až kým nenastavíte náležitú úroveň. Keď skrutkovač dosiahne maximálny nastavený krútiaci moment, aktivuje sa spojka proti preťaženiu, vtedy vykonávanú prácu prerušte. Za nastavovacím krúžkom krútiaceho momentu je krúžok, ktorým sa vyberá typ vŕtania. Keď chcete vŕtať s príklepom, nastavte krúžok na symbol kladiva.

Príklepové vŕtanie používajte na vytváranie otvorov do betónu, nepoužívajte na vytváranie otvorov do dreva alebo plastov. Keď chcete vŕtať bez príklepu, nastavte krúžok na symbol vŕtáku. Keď chcete skrutkovať, nastavte krúžok na symbol skrutky. Keď náradie používate na vŕtanie otvorov, nastavte krúžok na symbol vŕtáka alebo kladiva. Spojka proti preťaženiu sa odpojí, a vŕták bude vŕtať s maximálnym krútiacim momentom.

Pozor! Nepoužívajte nastavenia označené číslami, keďže sú určené na vŕtanie. Keď sa počas vŕtania aktivuje ochranná spojka proti preťaženiu, môže sa daný materiál alebo vŕták zničiť, a tiež sa zväčšuje riziko prípadného úrazu.

Upevnenie vrtákov v skľučovadle

Používajte vrták vhodný na vykonávanie danej práce s valcovou stopkou.

Vložte vrták do skľučovadla. Skľučovadlo ručne utiahnite, až kým nebude vrták pevne upevnený (VI).

Nastavte maximálny krútiaci moment. Nastavte koliesko momentu na symbol vrtáka alebo kladiva.

Nastavenie smeru otáčok

Prepnite prepínač smeru otáčok na požadovanú polohu. Smer otáčania je označený šípkou (VII). Šípka ukazuje smer pohybu pravotočivých vrtákov a skrutiiek

Pozor! Smer otáčok sa dá zmeniť iba vtedy, keď je odpojené napájacie napätie! Smer otáčania nemeňte počas práce náradia.

Upevňovanie koncoviek na skrútkovanie v skľučovadle

Do otvoru v skľučovadle vložte stopku držiaka na koncovky, a potom do držiaka na koncovky vložte príslušnú koncovku, alebo môžete koncovku upevniť priamo v skľučovadle (VIII).

Montáž dodatočnej rúčky (IX)

Vzhľadom na vysoký krútiaci moment, náradie vždy používajte s riadne upevnenou dodatočnou rúčkou.

Objímkou rúčky upevnite na plášti náradia, a následne utiahnite rukoväť rúčky, čím sa zaťahuje objímka rúčka, aby bola rúčka pevne a silno upevnená k plášťu náradia. Počas práce pravidelne kontrolujte, či je objímka rúčky pevne upevnená, či sa neuvolnila.

Príprava na prácu/používanie

Pred začatím práce:

Upevnite obrábaný materiál vo zveráku alebo s použitím stolárskych svoriek.

Používajte pracovné nástroje vhodné na vykonávanie danej práce. Postarajte sa, aby boli naostrené a v dobrom stave.

Noste vhodný pracovný odev, ako aj ochranu očí a sluchu.

Uchopte náradie oboma rukami (X).

Postavte sa pevne a stabilne.

Zapnite náradie, prstom stlačte elektrický zapínač.

Pozor! Ak si počas práce všimnete podozrivé zvuky, praskanie, smrad ap., náradie okamžite vypnite a vyberte z náradia akumulátor.

POUŽÍVANIE NÁRADIA

Pozor! Pri používaní náradia používajte náležitú ochranu sluchu!

Používanie pravého alebo ľavého smeru otáčok

Pravé otáčky používajte počas vrtania bežne používanými pravotočivými vrtákmi.

Ľavé otáčky používajte v prípade ak sa pravotočivý vrták zasekne v materiáli, alebo pri odskrutkovaní skrutiiek. Pri odskrutkovaní skrutiiek používajte minimálnu rýchlosť.

Vrtanie do dreva

Pred vytvorením otvoru odporúčame, aby ste upevnili obrábaný materiál stolárskymi svorkami alebo v zveráku, a potom razidlom alebo klincom určili miesto vrtania. V skľučovadle správne upevnite vrták, nastavte krútiaci moment, vložte do náradia akumulátor, a začnite vrtáť.

Pri vrtaní priechodných otvorov odporúčame, aby ste pod materiál podložili nejakú drevenú podložku, vďaka tomu bude okraj vrtaného otvoru rovnejší.

Pri vrtaní otvorov s veľkým priemerom odporúčame, aby ste vopred vyvrtali menší vodiaci otvor.

Vrtanie do kovov

Obrábaný predmet vždy pevne upevnite. V prípade tenkého plechu odporúčame, aby ste pod plech podložili kus dreva, vďaka tomu predídete neželaným ohybom ap. Potom zaznačte miesta otvorov razidlom a začnite vrtáť.

Používajte vrtáky do ocele. Pri vrtaní do bielej liatiny odporúčame, aby ste používali vrtáky s karbidovými hrotmi. Pri vrtaní väčších otvorov odporúčame, aby ste vopred vyvrtali menší vodiaci otvor.

Pri vrtaní do ocele na chladenie vrtáka používajte vhodný strojový olej.

Pri vrtaní do hliníka používajte ako chladiivo terpentín alebo parafín.

Pri vrtaní do mosadze, medi alebo liatiny, nepoužívajte chladiace prostriedky. Pri vrtaní často vyťahujte vrták z materiálu, aby mohol vrták vychladnúť.

Vrtanie do tvrdých, kompaktných keramických materiálov (betón, tvrdé tehly, kameň, mramor ap.)

Predtým, než vyvrtáte požadovaný otvor, najprv vyvrtajte menší otvor, pričom nepoužívajte príklep. Požadovaný otvor vyvrtajte bez používania príklepu. Používajte príklepové vrtáky zo spekaného karbidu, ktoré sú v náležitom stave.

Vítanie do glazúry, mäkkých tehál, omietky ap.

Používajte príklepové vrtačky. Nezapínajte príklep. Počas vrtania náradie pritláčajte silnou stálou silou. Pravidelne vyťahujte vrták z vyvrtaného otvoru tak, aby ste odstránili prach a iný odpad.

Použitie náradia na skrutkovanie alebo odskrutkovanie skrutiiek

Na tento účel odporúčame, aby ste používali najnižšiu možnú rýchlosť, a tiež vhodné koncovky.

Koncovky môžete upevniť priamo do skľučovadla alebo s použitím špeciálneho magnetického držáka.

Keď chcete skrutku odskrutkovať, prestavte smer otáčok prepínačom na ľavé otáčky.

Používanie nadstavcov

Náradie sa nesmie používať na poháňanie pracovných nadstavcov.

Dodatočné poznámky

Počas práce náradie nepritláčajte k obrábanému materiálu príliš silno, ani nevykonávajte náhle pohyby, aby sa nepoškodil pracovný nástroj ani skrutkovač.

Počas práce pravidelne robte prestávky.

Náradie v žiadnom prípade nepreťažujte – teplota vonkajších povrchov v žiadnom prípade nesmie presiahnuť +60 °C.

Keď skončíte prácu, vypnite vrtačku, vyberte akumulátor, vykonajte potrebnú údržbu a náradie skontrolujte.

ÚDRŽBA I PREHLIADKY

POZOR! Všetké činnosti svazané z; výmenou príslušenstva, reguláciu apod, je potreba realizovať pri vypnutým napätí napájania náradí, preto pred zahajením týchto činností je potreba odpojiť zástrčku od elektrické sietí. Po ukončení práce je treba skontrolovať technický stav elektonáradí prehliadkou i hodnotením: stojanu i rukojeti, elektrického vodiče vrátane zastrčky a ohybání, pôsobení elektrického spínača, průchodnosti ventilačních štrbin, iskrenie kartáčov, hlasitosti ložísek a převodovek, uvádzania do pohybu a rovnomernosti práce. Počas záručného obdobia používateľ nesmi demontovať elektonáradí, ani meniť provozné jednotky alebo súčasti, pretože môže stratiť narok na záruku. Všetké nespravnosti zjištěné počas prehliadky, alebo provozování, su signalem pre provedení opravy v záručném servisu. Po ukončení práce, stojan, ventilačné šterbiny, prepínače, dodatečnou rukoväť a ochrany je treba očistiť, například průdem vzduchu (o tlaku maximum 0,3 MPa), štetcem alebo suchou handrou bez použití chemických prostredkov a čistících tekutin. Náradí a rukoväť očistiť suchou čistou handrou.

TERMÉKLEÍRÁS

A fúró-csavarozó egy univerzális, külső áramforrást nem igénylő, hordozható szerszám, amelyet a barkácsmunkások nyílások különböző anyagokban (pl. fa és faalapú anyagok, fémek) való végrehajtására, valamint csavarok be- és kihajtására használnak. Különleges előnyeit értékelnéi fogják a különböző szerelési és kivitelezési munkálatokat végző ezermesterek. A termék hibátlan, megbízható és biztonságos működése a megfelelő használaton múlik, ezért:

A termék használata előtt olvassa el az egész használati útmutatót és őrizze azt meg.

A biztonsági előírások és a jelen útmutató ajánlásainak be nem tartásából eredő károkért a gyártó nem vállal felelősséget.

FELSZERELTSÉG

A termék kompletten kerül szállításra, azonban néhány összeszerelő lépésre van szükség, amelyek az útmutató további részében kerülnek leírásra. Az YT-82790 termékhez egy akkumulátor és egy töltőállomás tartozik. Az YT-82791 termékhez két akkumulátor és egy töltőállomás tartozik. Az YT-82792 termék akkumulátor és töltőállomás nélkül kerül szállításra.

MŰSZAKI PARAMÉTEREK

Paraméter	Mértékegység	Érték
Katalógusszám		YT-82790, YT-82791, YT-82792
Üzemi feszültség	[V]	18 DC
Fordulatszám (alapgárat)	[min ⁻¹]	0 - 500 / 0 - 2100
Max. forgatónyomaték	[Nm]	75
Zajszint		
- hangnyomásszint	[dB]	87,0 ± 5,0
- hangteljesítményszint L _{wa} ± K _{WA}	[dB]	98,0 ± 5,0
Védettségi szint		IP20
Érintésvédelmi osztály		III
Rezgésszint (fúrás betonban / acélban)	[m/s ²]	6,23 ± 1,5 / 4,37 ± 1,5
Tömeg	[kg]	1,4
Szerszámbe fogó	[mm]	1,5 - 13
Maximális fúrási átmérő		
- fában	[mm]	25
- betonban	[mm]	13
- acélban	[mm]	13
Akkumulátor típusa		Li-Ion
Akkumulátor kapacitása*	[Ah]	3
Töltő*		
Bemeneti feszültség	[V~]	220 - 240
Hálózati frekvencia	[Hz]	50 / 60
Névleges teljesítmény	[W]	60
Kimeneti feszültség	[V]	21 DC
Kimeneti áram	[A]	2,4
Töltési idő*	[h]	1,5

* csak akkumulátorral és töltővel felszerelt modellek esetében

** a feltüntetett töltési idő csak a táblázatban feltüntetett kapacitású akkumulátorra vonatkozik

A zajszint nyilatkozott értéke hagyományos vizsgálati módszerekkel lett meghatározva és szerszámok összehasonlítására alkalmas. A zajszint nyilatkozott értéke az expozíció előzetes értékelésekor is felhasználható.

A rezgések megadott összértéke hagyományos vizsgálati módszerekkel lett meghatározva és szerszámok összehasonlítására alkalmas. A rezgések megadott összértéke az expozíció előzetes értékelésekor is felhasználható.

Figyelem! A szerszám használatokor kibocsátott rezgések a szerszám használatának módjától függően eltérhetnek a megadott értékektől. Figyelem! Az operátor védelme érdekében meg kell határozni azokat a biztonsági óvintézkedéseket, amelyek a valós felhasználási körülmények között meghatározott expozícióra vannak alapozva (ideértve a munkaciklus mindegyik részét, például azt az időt, amikor a szerszám ki van kapcsolva, amikor alapgáraton működik, vagy az aktiválási időt).

AZ ELEKTROMOS KISGÉPEK BIZTONSÁGÁRA VONATKOZÓ, ÁLTALÁNOS FIGYELMEZTETÉSEK

Figyelmeztetés! Meg kell ismerkedni az összes figyelmeztetéssel, utasítással, illusztrációval, valamint az elektromos

eszközzel / géppel szállított specifikációkkal. Ezek be nem tartása elektromos áramütéshez, tűzhoz vagy komoly testi sérüléshez vezethet.

Meg kell őrizni minden figyelmeztetést, valamint a használati utasítást, hogy később meg lehessen nézni.

A kezelési utasításban használt „elektromos berendezés / gép” fogalom vonatkozik minden, elektromos árammal működtetett berendezésre/ gépre, vezetékesre és vezetékek nélküli egyaránt.

Biztonság a munkahelyen

A munkavégzés helyét jól meg kell világítani, és tisztán kell tartani. A rendetlenség és a nem kellő megvilágítás balesetek okozója lehet.

Nem szabad az elektromos berendezésekkel / gépekkel fokozottan robbanásveszélyes, tűzveszélyes folyadékokat, gázokat, gőzöket tartalmazó környezetben dolgozni. Az elektromos berendezések / gépek szikrázhatnak, amely meggyújthatja a port vagy a párat.

Nem szabad a munkavégzés helyére gyermekeket vagy kivülről személyeket engedni. A koncentráció elvesztése a kontrol elvesztéséhez vezethet.

Elektromos biztonság

Hálózati kábel dugaszának illenie kell az elektromos hálózat dugaszolóaljzatába. Semmilyen módon nem szabad változtatni dugacson. Nem szabad semmilyen dugaszadapert használni az elektromos berendezésekkel / gépekkel. Ha a dugaszok vagy dugaszolóaljzatok nincsenek átalakítva, az csökkenti az áramütés veszélyét.

Kerülni kell, hogy a test és a gép olyan földelt felületekkel érintkezzen, mint csövek, fűtőtestek és hűtők. A test földeltsége növeli az áramütés veszélyét.

Nem szabad a az elektromos berendezést / gépet csapadéknak vagy nedvességnek kitenni. A víz és nedvesség, amely az elektromos berendezés / gép belsejébe jut, megnöveli az elektromos áramütés veszélyét.

Ne vágja el a hálózati kábelt. Ne használja a hálózati kábelt az eszköz hordozásához, vonsolásához vagy a dugasz kihúzásához hálózati dugaszolóaljzatból. Kerülje, hogy a hálózati kábel hővel, olajjal, éles szélékkel és mozgó alkatrészekkel érintkezzen. A sérült vagy összegabalyodott hálózati kábel növeli az áramütés veszélyét.

Amennyiben zárt helyiségen kívül dolgozik, kültéri hosszabbítót kell használni. Kültéri hosszabbító használata csökkenti az áramütés veszélyét.

Abban az esetben, ha az elektromos berendezés /gép nedves környezetben történő használatát nem lehet elkerülni, a tápfeszültség elleni védelemként áram-védőkapcsolót (RCD) kell használni. Az RCD használata csökkenti az elektromos áramütés veszélyét.

Személyes biztonság

Legyen résen, figyeljen arra, amit csinál, és használja a józan eszét az elektromos berendezéssel / géppel végzett munka közben. Nem használja a elektromos berendezést / gépet, ha fáradt, illetve tudatmódosító szerek, alkohol vagy gyógyszer hatása alatt áll. A munkavégzés során már egy pillanatnyi figyelmetlenség komoly testi sérülésekhez vezethet.

Használjon egyéni védőeszközöket. Mindig vegyen fel védőszemüveget. Az olyan egyéni védőeszközök használata, mint a porvédő álarc, csúszásgátló munkavédelmi cipő, sisak és fülvédő, csökkenti a komoly testi sérülések veszélyét.

Előzze meg a véletlen beindítást. Bizonyosodjon meg róla, hogy a kapcsoló „kikapcsolt” állásban van, mielőtt az elektromos berendezést / gépet csatlakoztatja a tápfeszültséghez és/vagy az akkumulátorhoz, felemeli vagy hordozza azt. Az elektromos berendezés / gép olyan módon történő szállítása, hogy az ujjá az elektromos berendezés / gép kapcsolóján vagy betáplálásán van, illetve ha a kapcsoló „bekapcsol” állapotban van, súlyos, testi sérüléseket okozhat.

Az elektromos berendezés / gép bekapcsolása előtt el kell távolítani minden olyan kulcsot és egyéb szerszámot, amelyet a gép beállításához használt. Az elektromos berendezés / gép forgó elemein hagyott kulcs súlyos, testi sérüléseket okozhat. **Ne nyújtózkodjon és ne hajoljon ki túl messze. Mindig tartsa meg a kellő testhelyzetet és az egyensúlyát.** Ez lehetővé teszi, hogy uralma alatt tartsa az elektromos berendezést / gépet a munkavégzés közben bekövetkező váratlan helyzetekben.

Öltözzön megfelelően. Ne viseljen laza ruházatot és ékszereket. Tartsd távol a haját és a ruháját az elektromos berendezés / gép mozgó alkatrészeitől. A laza ruházatot, ékszereket és a hosszú haját a mozgó alkatrészek elkapathatják.

Ha a berendezések úgy vannak kialakítva, hogy csatlakoztatni lehet hozzájuk porelszívót vagy porgyűjtőt, győződjön meg róla, hogy azokat csatlakoztatták és jól használják. A porelszívó használata csökkenti a porral kapcsolatos veszélyek kockázatát.

Ne engedje, hogy a berendezés / gép használata során szerzett tapasztalatai gondatlanná tegyék, és figyelmen kívül hagyja a biztonsági szabályokat. A gondatlan cselekvés egy pillanat alatt súlyos balesetek okozója lehet.

Az elektromos berendezés / gép használata és gondozása

Ne terhelje túl az elektromos berendezést / gépet. Használja a kiválasztott alkalmazáshoz megfelelő elektromos berendezést / gépet. A megfelelő elektromos berendezés / gép jobb és biztonságosabb munkát tesz lehetővé, ha azt a tervezett terheléshez használják.

Ne használja az elektromos berendezést / gépet, ha az elektromos kapcsolóval nem tudja be- és kikapcsolni. A berende-

zés / gép, amit nem lehet a hálózati kapcsolóval kontrolálni, veszélyes, és meg kell javíttatni.

Mielőtt hozzáfog az elektromos berendezés / gép beállításához, tartozékának cseréhez vagy tárolása előtt, húzza ki a dugaszt a hálózati dugaszolóaljzatból és/vagy vegye ki az akkumulátort, ha az kivehető az elektromos berendezésből / gépből. Az ilyen megelőző intézkedések lehetővé teszik az elektromos berendezés / gép véletlen bekapcsolását.

Tartsa a szerszámot gyermekektől elzárva, ne engedje, hogy olyan személyek kezeljék az elektromos berendezést / gépet, akik nem ismerik azt, vagy az elektromos berendezés / gép jelen használati utasítását. Az elektromos berendezés / gép veszélyesek a nem kioktatott személyek kezében.

Tartsa karban az elektromos berendezést / gépet és a tartozékokat. Ellenőrizze az elektromos berendezést / gépet, hogy minden megfelelően illeszkedik-e, vagy a mozgó alkatrészek nincsenek-e beékelődve, nincsenek-e sérült alkatrészek, valamint nincs-e bármilyen más olyan körülmény, ami hatással lehet az elektromos berendezés / gép működésére. A hibákat meg kell javítani az elektromos berendezés / gép használata előtt. Számos baleset okozója az elektromos berendezés / gép nem megfelelő karbantartása.

A vágó szerszámokat tiszta és megélesített állapotban kell tartani. A kellően karbantartott, éles vágószerszámokat könnyebb kezelni a munkavégzés során, nehezebben ékelődnek be.

Az elektromos berendezést / gépet, annak tartozékait, betét szerszámaikat stb. a jelen használati utasításnak megfelelően használja, a munka fajtájának és a munkavégzés körülményeinek a figyelembe vételével. Ha az eszközt nem a rendeltetésének megfelelő fajtájú munkához használja, az növeli a veszélyes helyzetek előállításának lehetőségét.

A nyeleket és fogófelületeket tartsa szárazon, tisztán, olajtól és kenőanyagtól mentesen. A csúszós nyél vagy fogófelület nem teszi lehetővé az elektromos berendezés / gép.

Javítások

Az elektromos berendezést / gépet kizárólag erre jogosult szervezetben és csak eredeti cserealkatrészek használatával szabad javítani. Ez biztosítja az elektromos eszköz működésének biztonságát.

FŰRÖK BIZTONSÁGÁVAL KAPCSOLATOS FIGYELMEZTETÉSEK

Mindegyik tevékenységgel kapcsolatos biztonsági utasítások

Útvefűrés esetén viseljen fülvédőt. A zajnak való kitétel halláskárosodáshoz vezethet.

Használja a plusz fogantyúkat. A szerszám feletti irányítás elvesztése testi sérülést okozhat.

Használat előtt fogja meg megfelelően a szerszámot. Ez a szerszám magas forgatónyomatékokat képes előállítani és a munka közbeni helytelen fogása az irányítás elvesztéséhez és testi sérüléshez vezethet.

A szerszámot csak a szigetelt markolatoknál fogva fogja, amikor olyan helyen dolgozik, ahol a tartozék a szerszám tápkábelével vagy rejtett vezetékkel érintkezhet. Ha a vágó tartozék feszültség alatt lévő vezetékkel találkozik, a szerszám fém alkatrészei is feszültség alá kerülhetnek, ami a kezelő elektromos áramütéséhez vezethet.

Hosszú fűrészárak használatára vonatkozó biztonsági utasítások

Soha ne használja a fűrészárat a névleges fordulatszámánál magasabb fordulaton. Nagyobb sebességnél a fűrészár szabad, megmunkált anyaggal való érintkezés nélküli mozgásakor valószínűleg meghajlik, ami testi sérülést okozhat.

A munkát mindig alacsony fordulatszámon kezdje úgy, hogy a fűrészár a megmunkált anyaghoz ér. Nagyobb sebességnél a fűrészár szabad, megmunkált anyaggal való érintkezés nélküli mozgásakor valószínűleg meghajlik, ami testi sérülést okozhat.

A szerszámot kizárólag a fűrészár tengelyének mentén terhelje és ne alkalmazzon túlzott nyomást. A fűrészár elgörbülhet, ezáltal repedést vagy a szerszám feletti irányítás elvesztését és testi sérülést okozva.

HASZNÁLATRA VALÓ ELŐKÉSZÍTÉS

FIGYELEM! Az ebben a fejezetben felsorolt összes művelet lecsatlakoztatott tápfeszültség mellett kell végrehajtani - az akkumulátort ki kell venni a szerszámból!

Akkumulátor feltöltésével kapcsolatos biztonsági utasítások

Figyelem! A töltés megkezdése előtt ellenőrizze le, hogy a tápegység háza, a vezeték és a dugó nincs-e megrepedve vagy sérülve. Tilos nem megfelelően működő vagy károsodott töltőállomást és tápegységet használni! Az akkumulátort kizárólag a termékhez mellékelt töltővel és tápegységgel töltsé. Egyéb tápegység használata tűzhöz vagy a készülék károsodásához vezethet. Az akkumulátor töltése kizárólag száraz, illetékelen hozzáféréstől (különösen gyermekektől) védett, beltéri helyiségben hajtható végre. Tilos a töltőállomást és a tápegységet felöltött személy folyamatos felügyelete nélkül használni! Ha annak a helyiségnek az elhagyására van szükség, amelyben a töltés zajlik, húzza ki a tápegységet a konnektorból. Ha a töltőből füst szabadul fel vagy gyanús szagot érez, stb., azonnal húzza ki a töltő dugóját az elektromos aljzatból!

A kompresszor lemerült akkumulátorral kerül szállításra, ezért a munka megkezdése előtt töltsé azt fel az alább leírtaknak megfelelően, a készletben található tápegység és töltőállomás segítségével. A Li-Ion (lítium-ion) típusú akkumulátorok mentesek a „memóriahatástól”, így bármelyik pillanatban tölthetők. Ajánlott azonban az akkumulátor teljes lemerítése normál munkavégzéssel, majd a teljes feltöltése. Ha a munkálatok természete nem teszi lehetővé az akkumulátor ilyen jellegű töltését, néhány, vagy tizen-egynéhány használati ciklusként legalább egyszer hajtsa végre a fent ajánlott teljes töltést. Semmilyen körülmények között

sem megengedett az akkumulátor lemerítése az elektródák rövidre zárásával, mivel az visszafordíthatatlan károkat okozhat! Nem megengedett az akkumulátor töltöttségének az elektródák összeérintésével és a szikrák tanulmányozásával való ellenőrzése.

Akkumulátor tárolása

Az akkumulátor élettartamának meghosszabbítása érdekében megfelelő tárolási feltételeket kell biztosítani. Az akkumulátor kb. 500 „töltés-lemerülés” ciklusra képes. Tárolja az akkumulátort 0-30 Celsius fok között, kb. 50%-os relatív páratartalom mellett. Huzamosabb tárolás esetén töltsse fel az akkumulátort kb. 70%-ig. Huzamosabb tárolás esetén időközönként, évente legalább egyszer töltsse fel az akkumulátort. Nem hagyja, hogy az akkumulátor túlzottan lemerüljön, mivel az lerövidíti az élettartamát és visszafordíthatatlan károkat okozhat benne.

Tárolás közben az akkumulátor az önmerülés jelenségére való tekintettel fokozatosan merülni fog. Az önmerülés folyamata a helyiség hőmérsékletétől függ. Minél magasabb a hőmérséklet, annál gyorsabban zajlik ez a folyamat. Az akkumulátorok nem megfelelő tárolásokor elektrolit szivárgásra kerülhet sor. Szivárgás esetén kezelje le a kiszivárgott anyagot semlegesítő készítménnyel. Az elektrolit szemmel való érintkezésekor mossa ki bő vízzel, majd haladéktalanul forduljon orvoshoz. **Tilos a készülék használata sérült akkumulátorral.**

Az akkumulátor teljes elhasználódását követően adja azt le az ilyen jellegű hulladék újrahasznosításával foglalkozó pontban.

Akkumulátorok szállítása

A lítium-ion akkumulátorok a törvény értelmében veszélyes anyagnak minősülnek. A felhasználó az akkumulátorral ellátott terméket, vagy magát az akkumulátort szárazföldön szállíthatja. Ebben az esetben nincs szükség további feltételek betartására. Ha harmadik felet bíz meg a szállítással (például futárszolgálatot), a veszélyes anyagok szállítására vonatkozó előírásoknak megfelelően kell eljárni. Szállítás előtt vegye fel a kapcsolatot megfelelő képzéssel rendelkező személlyel.

Tilos a sérült akkumulátorok szállítása. A szállítás idejére a kivehető akkumulátorokat el kell távolítani a termékből, a felfedtet érintkezőket pedig le kell fedni, pl. szigetelőszalaggal. Az akkumulátort úgy kell elhelyezni a csomagolásban, hogy szállítás közben ne mozdulhasson el. Ezen kívül be kell tartani a veszélyes anyagok szállítására vonatkozó országos előírásokat.

Akkumulátor töltése

Figyelem! Töltés előtt szüntesse meg a töltőállomás áramellátását a tápegység konnektorból való kihúzásával. Ezen felül puha, száraz ronggyal távolítsa el az akkumulátorról és a reteszeiről a szennyeződéseket.

Az akkumulátor egy beépített töltöttség jelzővel van ellátva. A kapcsológomb megnyomásakor felvillannak a lámpák (II) - minél több lámpa világít, annál nagyobb az akkumulátor töltöttsége. Ha a lámpa gombjának megnyomásakor egyik lámpa sem villan fel, az akkumulátor teljesen le van merülve.

Vegye ki az akkumulátort a szerszámból.

Helyezze az akkumulátort a töltőtalpra (II).

Csatlakoztassa a töltőt hálózati aljzathoz.

Felvillan a töltést jelző piros visszajelző lámpa.

Az akkumulátor feltöltését követően kialszik a piros lámpa és felvillan az akkumulátor teljes feltöltését jelző zöld lámpa.

Húzza ki a tápegység dugóját a konnektorból.

A retesz gombjának megnyomásával vegye ki az akkumulátort a töltőből.

Figyelem! Ha a töltő hálózati aljzathoz való csatlakoztatása után felvillan a zöld lámpa, az akkumulátor teljesen fel van töltve. Ebben az esetben a töltési folyamat nem indul el.

Fordulatszám- és nyomatékbeállítás

A csavarozó két, mechanikusan kapcsolható sebességgel rendelkezik (III). A sebességet a kívánt maximális fordulatszám alapján kell kiválasztani. A csavarok be- és kihajtésához alacsonyabb fordulatszám, fűréshez pedig nagyobb fordulatszám ajánlott.

A nyomatékat a tokmánya (IV) mögött elhelyezett gyűrűvel kell beállítani. Minél nagyobb a beállított szám, annál nagyobb a csavarozó nyomatéka. Ne állítsa be a megfelelő munkavégzéshez szükségesnél nagyobb nyomatékat. Ellenkező esetben sérülhet a csavar menete. Ha a csavarokat közvetlenül az anyagba csavarja, a megfelelő nyomatékat kísérleti úton kell kiválasztani egy anyagmaradványon végzett próba során. Ha az adott csatlakozás szempontjából biztonságos maximális nyomaték nem ismert, állítsa be a legkisebb értéket, majd fokozatosan növelje azt a megfelelő eredmény eléréséig. Ha a csavarozó eléri a maximális beállított nyomatékat, működésbe lép a túlterhelést megakadályozó kuplung. Ekkor hagyja abba a csavarozást.

A nyomatékvalasztó gyűrű mögött a fűrés típusának kiválasztására szolgáló gyűrű található. A gyűrű kalapács szimbólumra állítása ütvefűrészt jelent.

Az ütvefűrészt kizárólag nyílások betonban való készítésekor használja, fa vagy műanyag fűrészkor kapcsolja ki ezt a funkciót.

Ha a gyűrűt a fűrészsár szimbólumra állítja, a termék nem fog végrehajtani ütt mozgást. A gyűrű csavar szimbólumra állítása csavarozást jelent.

Ha fűrészszerzőmot lyukak fűrésére használja, állítsa a gyűrűt a fúró vagy a kalapács szimbólumra. Ekkor lecsatlakoztatásra kerül a túlterhelési tengelykapcsoló, és a fűrészsár maximális nyomatékkal fog forogni.

Figyelem! Ne használja a számozott beállításokat fűréshez. A túlterheléses tengelykapcsoló fűrés közbeni működésbe lépése károsíthatja az anyagot vagy a fűrészarát, és növeli a sérülés kockázatát.

Fúrószárak rögzítése a tokmányban

Válassza ki a végrehajtandó munkának megfelelő, hengeres szárú fúrószárat.

Helyezze be a fúrószárat a tokmányba. Húzza meg kézzel a tokmányt, hogy a fúrószár biztonságosan rögzüljön (VI).

Állítsa be a maximális forgatónyomatékokat. Állítsa a gyűrűt a fúrószár vagy a kalapács szimbólumra.

Forgásirány beállítása

Állítsa a forgásirány kapcsolót a kívánt helyzetbe. A forgásirányt egy nyíl jelzi (VII). A nyíl hegye a fúrószárak és a jobbos menettel ellátott csavarok forgásirányát mutatja.

Figyelem! A forgásirány csak akkor változtatható meg, ha a tápfeszültség le van választva! Ne változtassa meg a forgásirányt a fúró-csavarozó működése közben!

Csavarozó bitek rögzítése a fúrótokmányban

Helyezze be a bitbefogót a tokmányba, majd helyezze be a megfelelő bitefet, vagy rögzítse azt közvetlenül a tokmányban (VIII).

Plusz fogantyú rögzítése (IX)

A nagy forgatónyomaték miatt mindig megfelelően felszerelt segédmarkolattal használja a szerszámot.

Szerelje fel a markolótartót a szerszámházra, majd csavarozza be a markolatot a tartó összeszerítésével úgy, hogy a markolat biztonságosan és erősen rögzüljön a szerszámházhoz. Működés közben rendszeresen ellenőrizze, hogy a tartó nem lazult-e meg.

Használatra való előkészítés

A munka megkezdése előtt:

Rögzítse a munkadarabot satuval vagy asztalos szorítóval.

Használjon a végrehajtott munkának megfelelő munkaeszközt. Győződjön meg arról, hogy a fúrószárak élesek és jó állapotban vannak.

Viseljen munkaruházatot, védőszemüveget és hallásvédőt.

Fogja meg a szerszámot két kézzel (X).

Vegyen fel biztos és stabil testtartást.

Kapcsolja be a szerszámot a főkapcsoló ujjal való megnyomásával.

Figyelem! Ha működés közben gyanús zajt, recsegést, szagot stb. észlel, azonnal kapcsolja ki a szerszámot, és vegye ki az akkumulátort.

SZERSZÁM HASZNÁLATA

Figyelem! A szerszám használatakor viseljen fülvédőt!

Jobbos vagy balos forgásirány használata

Használja a jobbos forgásirányt az általánosan használt, jobbos fúrószárakkal való fúráshoz.

Használja a balos forgásirányt a jobbos fúrószár anyagban való elakadásakor vagy csavarok kicsavarásakor. Csavarok kihajtásához használjon minimális sebességet.

Fúrás fában

A nyílás elkészítése előtt javasolt rögzíteni a munkadarabot asztalos szorítóval vagy satuval, majd egy lyukasztóval vagy szeggel meghatározni a fúrás helyét. Rögzítse a tokmányban a megfelelő fúrószárat, állítsa be a nyomatékokat, helyezze be az akkumulátort és kezdje meg a fúrást.

Az anyag teljes átfúrásakor ajánlott egy fa alátétet helyezni az anyag alá, hogy a furat széle ne csorbuljon ki.

Nagy átmérőjű furatok készítése esetén ajánlott kisebb vezetőfuratot készíteni.

Fúrás fémben

Mindig biztonságosan rögzítse a munkadarabot. Vékony fémlemez esetén ajánlott egy fadarabot helyezni alá, hogy elkerüljük az anyag meghajlását stb. Ezután jelölje meg a lyukakat egy pontozóval, és kezdje el a fúrást.

Használjon acélhoz szánt fúrószárakat. Fehér öntöttvas fúrásokor javasolt karbamid végződésű ellátott fúrószárakat használni. Nagyobb furatok készítésekor ajánlott kisebb vezetőfuratot készíteni.

Acél fúrásokor hűtse le a fúróhegyet gépolajjal.

Alumíniumhoz használjon terpentint vagy paraffint hűtőfolyadéként.

Sárgaréz, réz vagy öntöttvas fúrásokor ne használjon hűtőfolyadékot. A megfelelő hűtés érdekében gyakran távolítsa el a fúrószárat az anyagból, hogy lehűljön.

Kemény, tömör kerámia anyagok fúrása (beton, kemény tégl, kő, márvány stb.)

A végső nyílás elkészítése előtt fúrjon egy kisebb átmérőjű lyukat ütő mozgás nélkül. A végső nyílást ütvefúró üzemmódban hajtja végre. Használjon jó állapotban lévő, ütvefúráshoz alkalmas, karbamid hegyű fúrószárakat.

Fúrás kerámiában, puha téglában, vakolatban stb.

Használjon ütvefűrő fúrószárakat. Ne kapcsolja be az ütvefúrást. Fúrás közben erősen nyomja a szerszámot, állandó erővel. Rendszeresen távolítsa el a fúrószárat a furatból, hogy eltávolítsa a port és a törmelékét.

A szerszám használata csavarok be- és kihajtásához

E célból javasolt a lehető legkisebb fordulatszám és megfelelő bitfejek használata.

A bitfejek rögzíthetők közvetlenül a fúrótokmányban, vagy egy speciális mágneses bitbefogó segítségével is.

A csavar eltávolításához forgassa el a kapcsolót balra.

Feltétek használata

A szerszám nem használható munkafeltétek meghajtására.

További megjegyzések

Munkavégzéskor ne fejtse ki túl nagy erőt a megmunkált anyagra és a szerszám, valamint az anyag sérülésének elkerülése érdekében ne hajtson végre hirtelen mozdulatokat.

Használat közben rendszeres időközönként tartson szünetet.

Ne terhelje túl a szerszámot, a külső felületek hőmérséklete nem haladhatja meg a 60°C fokot.

A munka befejeztével kapcsolja ki a fúrót, vegye ki az akkumulátort és hajtja végre a karbantartással és szemrevételezéssel kapcsolatos lépéseket.

KARBANTARTÁS ÉS KONZERVÁLÁS

FIGYELEM! A beállítás, műszaki kezelés vagy karbantartás előtt a berendezés dugvilláját ki kell húzni az elektromos hálózat dugaljából. A munka befejezése után külső szemrevételezéssel ellenőrizni kell az elektromos berendezés műszaki állapotát, és meg kell ítélni: a testet és a fogantyút, a hálózati vezetéket a dugvillával és a megtörésgátlóval, az elektromos kapcsoló működését, a szellőző járatok átjárhatóságát, a szénkefék szikrázását, a csapágyak és áttételek hangosságát, gép beindulását és egyenletes működését. A garanciális időszakban a felhasználó nem szerelhet az elektromos berendezéshez, és nem is cserélhet ki semmiféle részegységet vagy tartozékot, mivel ez a garanciális jog elvesztésével jár. A szemrevételezésnél vagy a működés közben tapasztalt bármiféle rendellenesség jelzés arra, hogy a gépet szervizben meg kell javítani. A munka befejezése után a testet, a szellőző réseket, a kapcsolókat, a kiegészítő fogantyút és a védőburkolatot meg kell tisztítani légsugárral (max. 0,3 MPa nyomásúval), ecsettel vagy száraz ronggyal, vegyi anyagok és tisztítószerek használata nélkül. A berendezést és a fogantyúkat száraz ronggyal kell megtisztítani.

SPECIFICAȚIA PRODUSULUI

Această bormașină este o sculă portabilă care nu are nevoie de o sursă de alimentare externă, proiectată pentru ca cei pasionați de bricolaj să poată găuri diverse materiale (de exemplu lemn și materiale lemnoase, metale) precum și pentru înșurubarea și desurubarea șuruburilor și bolțurilor. Avantajele sale particulare vor fi apreciate de pasionații de bricolaj care efectuează diverse lucrări de asamblare și finisare. Funcționarea corectă, fiabilă și sigură a sculei depinde de utilizarea sa corectă, prin urmare ar trebui să:

Citiți și păstrați întregul manual înainte de prima utilizare a produsului.

Furnizorul produsului nu acceptă nicio responsabilitate pentru daune rezultate în urma nerespectării regulilor de siguranță și instrucțiunilor din acest manual.

ECHIPAMENT

Produsul este livrat în stare completă dar necesită efectuarea unor acțiuni preliminare descrise în secțiunile următoare ale manualului, înainte de începerea utilizării. Dispozitivul YT-82790 este livrat cu acumulator și încărcătorul acumulatorului. Produsul YT-82791 este livrat cu doi acumulatori și încărcătorul acumulatorului. Produsul YT-82792 este livrat fără acumulator și încărcătorul acumulatorului.

DATE TEHNICE

Parametru	Unitate	Valoare
Nr. Catalog		YT-82790, YT-82791, YT-82792
Tensiune de lucru	[V]	18 c.c.
Turație (la ralanti)	[min ⁻¹]	0 – 500 / 0 – 2100
Cuplu maxim	[Nm]	75
Nivel de zgomot		
- presiune sonoră	[dB]	87,0 ± 5,0
- putere acustică L _{wa}	[dB]	98,0 ± 5,0
Clasificarea protecției		IP20
Clasa de izolație		III
Nivel de vibrații (găurire în beton / oțel)	[m/s ²]	6.23 ± 1.5 / 4.37 ± 1.5
Masa	[kg]	1,4
Mandrina de prindere pentru biți	[mm]	1,5 – 13
Diametrul maxim de găurire		
- în lemn	[mm]	25
- în beton	[mm]	13
- în oțel	[mm]	13
Tip de acumulator		LI-ION
Capacitatea acumulatorului*	[Ah]	3
Încărcător*		
Tensiune de alimentare:	[V~]	220 – 240
Frecvența la rețea	[Hz]	50 / 60
Putere nominală	[W]	60
Tensiune de ieșire	[V]	21 c.c.
Curent de ieșire	[A]	2,4
Timp de încărcare**	[h]	1,5

* doar pentru modelele echipate cu acumulator și încărcător

** timpul de încărcare specificat se referă doar la acumulatorul de capacitatea menționată în tabel

Valoarea totală declarată a emisiilor sonore a fost măsurată în conformitate cu metoda de testare standard și poate fi folosită pentru a compara un dispozitiv cu altul. Nivelul total declarat de emisii sonore poate fi folosit pentru evaluarea preliminară a expunerii. Valoarea totală declarată a vibrațiilor a fost măsurată în conformitate cu metoda de testare standard și poate fi folosită pentru a compara o sculă cu alta. Nivelul total declarat de vibrații poate fi folosit pentru evaluarea inițială a expunerii.

Atenție! Emisia de vibrații în timpul utilizării mașinii poate diferi față de valoarea declarată, în funcție felul în care este folosită mașina. Atenție! Măsurile de siguranță pentru protecția operatorului se bazează pe evaluarea expunerii emisiilor în condiții reale de utilizare (inclusiv toate elementele ciclului de lucru, ca de exemplu timpul în care mașina este oprită și timpul de activare).

AVERTIZĂRI GENERALE PENTRU SIGURANȚA LA LUCRUL CU SCULE ELECTRICE

Avertizare! Citiți toate avertizările, ilustrațiile și specificațiile prezentate cu această sculă electrică. Nerespectarea instrucțiunilor poate provoca electrocutare, incendiu sau accidente grave.

Păstrați toate avertizările și instrucțiunile pentru consultare ulterioară.

Termenul „sculă electrică” folosit în avertizări se aplică tuturor sculelor electrice acționate electric, atât cu cablu cât și cu acumulator.

Siguranța locului de muncă

Mentțineți locul de muncă bine iluminat și curat. Dezordinea și iluminatul deficitar pot provoca accidente.

Nu lucrați cu sculele electrice într-un mediu cu risc crescut de explozie, cu lichide, gaze sau vapori inflamabili. Sculele electrice generează scânteii care pot duce la aprinderea prafului sau vaporilor.

Copiii și alte persoane neautorizate nu trebuie să aibă acces la locul de muncă. Lipsa concentrării poate duce la pierderea controlului.

Siguranța electrică

Ștecherul cablului electric trebuie să corespundă prizei electrice. Nu trebuie să modificați în niciun fel ștecherul. Nu folosiți adaptoare la alimentarea sculelor electrice. Un ștecher nemodificat care se potrivește în priză reduce riscul de electrocutare.

Evitați contactul cu suprafețe împământate, cum sunt conductele, caloriferele și refrigeratoarele. Împământarea corpului crește riscul de electrocutare.

Nu expuneți sculele electrice la contactul cu precipitații atmosferice sau umiditatea. Apa și umiditatea care pătrund în interiorul sculei electrice cresc riscul de electrocutare.

Nu suprasolicitați cablul de alimentare. Nu folosiți cablul de alimentare pentru a transporta produsul, a conecta sau deconecta ștecherul la sau de la priză. Evitați contactul cablului de alimentare cu căldura, uleiurile, muchii ascuțite și piese în mișcare. Deteriorarea sau încurcarea cablului de alimentare cresc riscul de electrocutare.

În cazul lucrului în afara încăperilor închise, folosiți cabluri prelungitoare destinate lucrului la exterior. Utilizarea de cabluri prelungitoare destinate lucrului la exterior reduce riscul de electrocutare.

Când utilizarea unei scule electrice într-un mediu umed este inevitabilă, folosiți pentru protecție electrică un dispozitiv de siguranță diferențial pentru curent rezidual (RCD). Utilizarea unui dispozitiv RCD reduce riscul de electrocutare.

Siguranța personală

Fiiți atenți, accordați atenție la ce faceți și recurgeți la bunul simț în timp ce lucrați cu scula electrică. Nu folosiți o sculă electrică când sunteți obosit sau sub influența alcoolului sau medicamentelor. Chiar și un singur moment de neatenție în timpul lucrului poate duce la accidente personale grave.

Folosiți echipament de protecție personal. Folosiți protecție pentru ochi. Utilizarea echipamentului de protecție personal cum sunt măștile de praf, încălțămintea antiderapantă, căștile și protecțiile pentru urechi reduc riscul unor accidente personale grave.

Preveniți pornirea accidentală. Asigurați-vă că comutatorul electric este în poziția „Off” înainte de conectarea alimentării electrice și/sau acumulatorului, ridicării sau deplasării sculei electrice. Deplasarea sculei electrice cu degetul pe comutator sau alimentarea sculei electrice, când comutatorul este pe poziția „on” poate duce la accidente grave.

Înainte de pornirea sculei electrice **îndepărtați toate cheile și alte unelte folosite pentru ajustarea sa.** O cheie lăsată pe piesele rotative ale sculei electrice poate duce la accidente grave.

Nu vă întindeți și nu vă aplecați prea mult. Păstrați-vă permanent postura adecvată și echilibrul. Aceasta vă va permite un control mai ușor asupra sculei electrice în cazul unor situații de lucru neașteptate.

Îmbrăcați-vă corespunzător. Nu purtați haine largi și bijuterii. Feriți-vă părul și hainele de piesele în mișcare ale sculei electrice. Hainele largi, bijuteriile sau părul lung pot fi prinse de piesele în mișcare.

Dacă dispozitivele sunt echipate pentru conectarea unui sistem de extragere sau colectare a prafului, asigurați-vă că ele sunt conectate și folosite în mod corespunzător. Utilizarea unui dispozitiv de extragere a prafului reduce riscurile legate de praf.

Nu vă bazați pe experiența acumulată prin zur frecventă a sculei electrice să vă faceți mai neatenți și să ignorați regulile de siguranță. Utilizarea neatență poate duce la accidente grave într-o fracțiune de secundă.

Utilizarea și îngrijirea sculei electrice

Nu suprasolicitați scula electrică . Folosiți scula electrică corespunzătoare pentru aplicația aleasă. Scula electrică corespunzătoare va asigura o lucrare mai bună și mai sigură dacă este folosită în conformitate cu sarcina pentru care a fost proiectată.

Nu folosiți scula , dacă comutatorul electric nu permite pornirea și oprirea sa. O sculă electrică , care nu poate fi controlată prin intermediul comutatorului este periculoasă și trebuie returnată pentru reparații.

Deconectați ștecherul de la priză și/sau scoateți acumulatorul dacă se poate detașa de la scula electrică înainte de ajustarea, înlocuirea accesoriilor sau depozitarea sculei electrice. Asemenea măsuri preventive vă permit să evitați pornirea accidentală a sculei electrice.

Nu lăsați scula electrică la îndemâna copiilor, nu lăsați persoanele care nu știu cum se lucrează cu scula electrică sau nu cunosc aceste instrucțiuni să folosească scula electrică . Sculele electrice sunt periculoase în mâinile unor utilizatori neinstruiți.

Întrețineți sculele electrice și accesoriile. Verificați scula electrică să nu prezinte nepotriviri sau blocaje ale pieselor în mișcare, deteriorări ale pieselor sau alte probleme care ar putea afecta funcționarea sculei electrice. Defecțiunile trebuie remediate înainte de zur sculei electrice. Multe accidente sunt cauzate de scule electrice. ncorect întreținute.

Păstrați sculele tăietoare în stare ascuțită și curate. Sculele tăietoare corect întreținute, cu muchii ascuțite, sunt mai puțin predispușe la blocaje și sunt mai ușor de controlat în timpul lucrului.

Folosiți scule electrice, accesorii și unelte etc. în conformitate cu aceste instrucțiuni, luând în considerare tipul și condițiile de lucru. Utilizarea sculelor pentru alte lucrări în afara celor pentru care sunt destinate poate duce la situații periculoase.

Mânerele și suprafețele de prindere trebuie să fie uscate, curate și fără ulei sau grăsimi. Mânerele și suprafețele de prindere alunecoase nu permit funcționarea sigură și controlul asupra sculei electrice în situații periculoase.

Reparații

Reparați scula electrică doar la centre de service autorizate, folosind doar piese de schimb originale. Aceasta asigură siguranța corespunzătoare a sculei electrice.

INSTRUCȚIUNI DE SIGURANȚĂ PENTRU BORMAȘINI

Instrucțiuni de siguranță pentru toate activitățile

Folosiți protecții auditive la utilizarea de rotopercutoare. Expunerea la zgomot poate duce la pierderea auzului.

Folosiți mănere suplimentare. Pierderea controlului poate duce la accidente.

Țineți bine scula înainte de utilizare. Această sculă generează cupluri de torsiune mari și, dacă nu este ținută bine în timpul utilizării, pierderea controlului poate duce la accidente..

Țineți scula doar de mânerul izolat, atunci când lucrați în locuri unde accesoriul de tăiere poate intra în contact cu vreun cablu ascuns sau cu cablul de alimentare. În cazul în care accesoriul tăietor intră în contact cu un cablu sub tensiune, aceasta poate duce la punerea sub tensiune a părților metalice ale sculei electrice și la electrocutarea operatorului

Instrucțiuni de siguranță la utilizarea de burghie lungi

Nu lucrați niciodată la turație mai mare decât turația maximă a burghiului. La turații mai mari, este probabil ca burghiul să se curbeze și poate produce accidente dacă este lăsat să de rotească liber fără a fi în contact cu piesa de prelucrat.

Începeți întotdeauna lucrul la turație redusă și reduceți turația și la final, când burghiul este în contact cu piesa de prelucrat. La turații mai mari, este probabil ca burghiul să se curbeze și poate produce accidente dacă este lăsat să de rotească liber fără a fi în contact cu piesa de prelucrat.

Aplicați presiune doar în direcția axului burghiului. Nu aplicați o presiune excesivă. Burghiul se poate curba, provocând ruperea sa sau pierderea controlului, ceea ce poate duce la accidente.

PREGĂTIREA PENTRU LUCRU

ATENȚIE! Toate activitățile menționate în acest capitol trebuie executate cu tensiunea de alimentare oprită - acumulatorul trebuie deconectat de la sculă!

Instrucțiuni de siguranță pentru încărcarea acumulatorului

Atenție! Înainte de începerea încărcării, asigurați-vă că corpul încărcătorului, cablul și ștecherul nu prezintă fisuri sau deteriorări. Este interzisă utilizarea unui încărcător sau alimentator defect sau deteriorat! Folosiți doar încărcătorul și acumulatorul livrat pentru încărcarea acumulatorului. Utilizarea altor tipuri de încărcătoare poate duce la incendiu sau deteriorarea produsului. Acumulatorul trebuie încărcat doar într-o încăpere închisă, uscată, protejată împotriva accesului neautorizat, în special din partea copiilor. Nu folosiți încărcătorul și alimentatorul în absența supravegherii permanente de către un adult! În cazul în care trebuie să părăsiți încăperea unde se încarcă aspiratorul, deconectați încărcătorul de la rețea scoțând ștecherul alimentatorului din priză. În cazul în care din încărcător se degajă fum, miros, etc., scoateți imediat ștecherul încărcătorului din priză!

Bormașina este livrată cu acumulator neîncărcat astfel încât acesta trebuie încărcat imediat în conformitate cu procedura descrisă în acest manual folosind încărcătorul inclus înainte de utilizare. Acumulatorii Li-ion (ioni de litiu) nu prezintă așa-numitul „efect de memorie”, ceea ce permite încărcarea lor în orice moment. Cu toate acestea, se recomandă să descărcați acumulatorul în cursul utilizării normale și apoi să îl încărcăți la capacitatea integrală. Dacă, din cauza naturii lucrării, nu este posibil să procedați de fiecare dată în acest fel cu acumulatorul, trebuie să faceți aceasta cel puțin o dată la câteva cicluri de lucru. Nu descărcați niciodată acumulatorii scurtcircuitând bornele lor, deoarece aceasta duce la deteriorarea lor ireversibilă! De asemenea, nu verificați starea de încărcare a acumulatorului scurtcircuitând bornele și verificând dacă se produc scântei.

Depozitarea acumulatorului

Asigurați depozitarea corespunzătoare pentru a prelungi durata de viață acumulatorului. Acumulatorul poate suporta aproximativ 500 de cicluri de încărcare-descărcare. Depozitați acumulatorul la o temperatură între 0 și 30 °C și o umiditate relativă a aerului de 50%. Încărcați acumulatorul la aproximativ 70% din capacitatea sa totală pentru o perioadă de depozitare mai îndelungată. În cazul depozitării prelungite, acumulatorul trebuie încărcat periodic o dată pe an. Nu supra-descărcați acumulatorul, deoarece aceasta duce la scurtarea duratei sale de viață și poate produce deteriorări ireversibile.

În cursul depozitării, acumulatorul se va descărca treptat din cauza curentului de scurgere. Rata de autodescărcare depinde de temperatura de depozitare: cu cât este mai mare temperatura de depozitare, că atât va fi mai mare rata de descărcare. În cazul în care acumulatorii sunt depozitați incorect, electrolitul se poate scurge. În cazul scurgerii, neutralizați scurgerea cu un agent de neutralizare. În cazul în care electrolitul intră în contact cu ochii, clătiți bine ochii cu apă și solicitați imediat îngrijire medicală. **Este interzis să folosiți scula cu acumulatorul deteriorat.**

În cazul în care acumulatorul este uzat complet, returnați-l la un centru de colectare specializat.

Transportarea acumulatorului

Acumulatorii litiu-ion sunt tratați ca produse periculoase în conformitate cu prevederile legale. Utilizatorul sculei poate transporta produsul cu acumulatori și acumulatorii separați pe căi de transport terestru. În cazul acesta, nu trebuie îndeplinite cerințe suplimentare. În cazul în care încredințați transportul unor terți (de exemplu unei firme de curierat), respectați prevederile privind transportul bunurilor periculoase. Înainte de expediere, vă rugăm să contactați o persoană calificată corespunzător. Este interzis să transportați acumulatorii deteriorați. Pe durata transportului, scoateți acumulatorii demontați din produs, asigurând contactele expuse, de exemplu acoperindu-le cu bandă izolatoare. Protejați acumulatorii din ambalaj astfel încât să nu se deplaseze în interiorul ambalajului în timpul transportului. Trebuie să respectați de asemenea prevederile naționale privind transportul produselor periculoase.

Încărcarea acumulatorului

Atenție! Înainte de încărcare, deconectați încărcătorul de la sursa de alimentare scoțând ștecherul din priză. În plus, curățați acumulatorul și clemele acumulatorului de murdărie și praf cu o lavetă moale, uscată.

Acumulatorul are un indicator de încărcare integrat. Ledurile se vor aprinde la apăsarea butonului (II), cu cât mai multe sunt aprinse, cu atât este mai încărcat acumulatorul. Dacă ledurile nu se aprind la apăsarea butonului, acumulatorul este descărcat.

Deconectați acumulatorul de la sculă.

Introduceți acumulatorul în lăcașul încărcătorului (II).

Introduceți încărcătorul într-o priză.

Ledul roșu se aprinde, indicând procesul de încărcare.

Când încărcarea este finalizată, ledul roșu se stinge și se aprinde ledul verde, pentru a indica faptul că acumulatorul este complet încărcat.

Scoateți ștecherul cablului de alimentare din priză.

Scoateți acumulatorul din încărcător apăsând butonul clemei acumulatorului.

Atenție! Dacă ledul verde se aprinde când încărcătorul este conectat la rețea, acumulatorul este deplin încărcat. În cazul acesta, încărcătorul nu va începe procesul de încărcare.

Setarea turăției și selectarea mărării cuplului

Șurubelnița cu acumulator are două trepte cu comutare mecanică (III). În funcție de turăția maximă, selectați una dintre ele. Treapta cu turăția nominală inferioară se recomandă pentru înșurubarea și deșurubarea șuruburilor, iar treapta cu turăția mai mare se recomandă pentru găurire.

Cuplul este setat prin intermediul unui inel aflat în spatele mandrinei (IV). Cu cât valoarea setată este mai mare, cu atât cuplul furnizat de șurubelnița cu acumulator va fi mai mare. Nu setați un cuplu mai mare decât cel necesar pentru a lucra în condiții bune. În caz contrar, filetele se pot deteriora. În cazul în care șuruburile sunt introduse direct în material, cuplul corect trebuie ales experimental efectuând un test pe o bucată de material. Dacă nu este cunoscut cuplul maxim care este sigur pentru o anumită conexiune, setați valoarea minimă și apoi creșteți-o până ce se atinge valoarea corespunzătoare pentru lucrarea respectivă. În cazul în care șurubelnița cu acumulator atinge cuplul maxim setat, se va activa cuplajul de suprasarcină – după aceea, șurubul nu va mai fi antrenat.

În spatele inelului pentru selectarea cuplului, există un inel pentru selectarea tipului de găurire. Plasarea inelului pe simbolul ciocan înseamnă găurire cu percuție.

Găurirea cu percuție trebuie folosită pentru a face găuri în beton și nu trebuie folosită pentru a face găuri în lemn sau plastic.

Plasarea inelului pe simbolul burghiu înseamnă găurire normală (fără percuție). Plasarea inelului pe simbolul șurub înseamnă înșurubare.

În cazul în care scula urmează să fie folosită pentru găurire, inelul trebuie setat pe simbolul burghiu sau ciocan; cuplajul de supra-sarcină va fi deconectat și la burghiu se va transmite cuplul maxim.

Atenție! Nu folosiți setările cu numere pentru găurire. Activarea cuplajului de supra-sarcină în timpul găuririi poate duce la deteriorarea materialului sau a burghiului și crește riscul de accidentare.

Instalarea burghiilor în mandrină

Alegeți burghiul cu coadă adecvat pentru lucru.

Introduceți burghiul adecvat în mandrină. Strângeți mandrina cu mâna până ce burghiul este prins ferm (VI).

Setați cuplul maxim. Puneți inelul pentru setarea cuplului pe simbolul burghiu sau ciocan.

Setarea sensului de rotație

Setați comutatorul pentru sensul de rotație pe poziția dorită. Sensul de rotație este indicat de o săgeată (VII). Capul săgeții indică sensul de rotație al mandrinei și șuruburi cu filet pe dreapta.

Atenție! Sensul de rotație trebuie schimbat doar când sursa de alimentare electrică este deconectată. Nu modificați sensul de rotație în timpul utilizării șurubelniței!

Instalarea vârfulor de șurubelniță în mandrină

Introduceți suportul pentru vârfuli în orificiul mandrinei și apoi introduceți vârful adecvat pentru lucru sau instalați vârful direct în mandrină (VIII).

Instalarea mânerului suplimentar (IX)

Din cauza cuplului ridicat, folosiți întotdeauna scula cu mânerul suplimentar corect montat.

Montați clema mânerului pe carcasa sculei și apoi strângeți mânerul rotind clema astfel încât mânerul este atașat sigur și ferm pe carcasă. Verificați periodic clema să nu se slăbească în timpul lucrului.

Acțiuni de pregătire pentru lucru

Înainte de începerea lucrului:

Atașați piesa de prelucrat într-o menghină sau folosind cleme G.

Folosiți scule adecvate pentru lucrarea respectivă. Asigurați-vă că burghiile sunt ascuțite și în stare bună.

Purtați îmbrăcăminte de lucru și echipament de protecție pentru ochi și auz.

Țineți scula cu ambele mâini (X).

Adoptați o poziție fermă și stabilă.

Porniți scula apăsând cu degetul comutatorul de alimentare.

Atenție! Dacă constatați orice zgomot suspect, crăpături, mirosuri suspecte etc., opriți imediat scula și scoateți acumulatorul din ea.

UTILIZAREA SCULEI

Atenție! Folosiți protecție pentru auz la utilizarea sculei!

Utilizarea sensului de rotație spre dreapta sau stânga.

Rotația spre dreapta trebuie aplicată la găurirea cu burghie obișnuite cu spirala pe dreapta.

Folosiți rotația spre stânga în cazul blocării în material a burghiului cu spirala pe dreapta și la scoaterea șuruburilor. La scoaterea șuruburilor, folosiți o turație minimă.

Găurirea în lemn

Înainte de a face o gaură, se recomandă să fixați piesa de prelucrat cu cleme G sau într-o menghină și apoi să folosiți un punctator sau un cui pentru a marca centrul găurii. Fixați burghiul adecvat în mandrină, reglați cuplul, conectați scula la acumulator și începeți operația de găurire.

La efectuarea de găuri străpunse, se recomandă să puneți o placă de lemn sub material astfel încât marginea găurii să nu prezinte rupturi în zona de ieșire.

În cazul găurilor cu diametre mari, se recomandă să dați înainte o gaură de ghidare cu diametru mai mic.

Găurirea în metale

Fixați întotdeauna bine piesa de prelucrat. În cazul tablei metalice subțiri, se recomandă să puneți o bucată de lemn dedesubt, pentru a preveni eventuale deformări nedorite etc. Apoi marcați centrul găurilor cu un punctator și începeți găurirea.

Folosiți burghie pentru oțel. Se recomandă să folosiți burghie cu vârf de vidia la găurirea fontei albe. La găurile de diametru mare, se recomandă să dați în prealabil o gaură de ghidare de diametru mai mic.

La găurirea oțelului, folosiți ulei de mașini pentru răcirea burghiului.

La găurirea aluminiului, folosiți terebentină sau ulei de parafină pentru răcire.

Nu folosiți niciodată lichide de răcire la găurirea alamei, cuprului sau fontei. Pentru răcire, scoateți frecvent burghiul din material pentru a-l lăsa să se răcească.

Găurirea în materiale dure, compacte (ceramică, beton, cărămidă dură, piatră, marmură etc.)

Înainte de a da gaura la dimensiunea finală, faceți o gaură cu un diametru mai mic. Nu folosiți funcția rotopercutor pentru această operație. Gaura cu dimensiunea finală trebuie dată cu funcția rotopercutor activată. Folosiți burghie cu vârf vidia în stare bună.

Găurirea plăcilor ceramice glazurate, cărămidilor moi, tencuielii etc.

Folosiți burghie pentru rotopercutor. Nu activați funcția rotopercutor. La găurire, apăsați bormașina ferm, exercitând o forță constantă. Din când în când, scoateți burghiul din gaură pentru a elimina praful și reziduurile.

Utilizarea sculei pentru înșurubarea și deșurubarea șuruburilor

Pentru acest scop se recomandă să folosiți cea mai mică turație posibilă și vârfuri corespunzătoare.

Vârfulile se pot fixa direct în mandrină sau folosind o mandrină magnetică specială.

Ca să deșurubați un șurub schimbați sensul de rotație cu comutatorul pe stânga.

Utilizarea accesoriilor speciale

Scula nu trebuie folosită pentru antrenarea unor accesorii de lucru.

Observații suplimentare

Nu exercitați în timpul lucrului o presiune excesivă asupra piesei de prelucrat și nu faceți mișcări bruște, pentru a preveni deteriorarea burghiului și a sculei.

Faceți pauze regulate în timpul lucrului.

Nu suprasolicitați scula, temperatura suprafețelor sale exterioare nu trebuie să depășească niciodată 60 °C.

După ce ați terminat lucrul, opriți scula, demontați acumulatorul și efectuați operațiile de inspecție întreținere și verificare vizuală.

CONSERVAREA SI REVIZIILE

Atenție! Înainte de a începe reglarea, deservirea tehnică sau conservarea scoate fișa conductei de alimentare din priza cu tensiune electrică. După terminarea lucrului trebuie verificată starea tehnică a sculei electrice, aspectul ei exterior adică: carcasa și minierul, conductorul electric și fișa lui, funcționarea întrerupătorului electric, rosturile de trecerea aerului (ventilația), scâterierea periiilor (cârbunilor), sonoritatea lagărelor și angrenajului, pornirea și corectitudinea funcționării. În timpul garanției uzufructuarul nu poate anexa nimic la scula respectivă și nici nu poate să schimbe nici un subansamblu, deoarece se pierde dreptul la garanție. Dacă în timpul funcționării vor fi constatate necorectitudini sau alte simptome neașteptate, înseamnă că trebuie făcută revizia periodică la servis. După terminarea lucrului trebuie curățată toată scula, rosturile de trecerea aerului, întreruptorii, mînerul și scuturile de exemplu cu are comprimat cu o presiune nu mai mare de 0,3 Mpa, sau cu penson sau cu o cârpă uscată neîntrebuințând mijloace chimice și lichide curățătoare.

CARACTERÍSTICAS DEL PRODUCTO

El taladro destornillador es una herramienta portátil universal y sin fuente de alimentación externa, diseñada para que los bricoleadores hagan agujeros en una diversos materiales (por ejemplo, madera y materiales a base de madera, metales), así como para atornillar y desatornillar tornillos y pernos. Sus ventajas particulares serán apreciadas por los profesionales del bricolaje que realizan diversos trabajos de montaje y acabado. Un trabajo correcto, fiable y seguro del aparato depende de su operación adecuada, por lo tanto:

Antes de empezar a utilizar la herramienta, lea todo el manual y consérvelo para futuras consultas.

El proveedor no se responsabiliza de los daños derivados del incumplimiento de las normas de seguridad e instrucciones contenidas en este manual.

EQUIPAMIENTO

El producto se suministra como completo, pero requiere que se lleven a cabo operaciones de montaje descritas más adelante en el manual. El producto YT-82790 se suministra con una batería y una estación de carga. El producto YT-82791 se suministra con dos baterías y una estación de carga. El producto YT-82792 se suministra sin batería ni estación de carga.

PARÁMETROS TÉCNICOS

Parámetro	Unidad de medida	Valor
Número de catálogo		YT-82790, YT-82791, YT-82792
Tensión de trabajo	[V]	18 CC
Revoluciones (al ralenti)	[min ⁻¹]	0 - 500 / 0 - 2100
Par máximo	[Nm]	75
Nivel sonoro		
- presión acústica	[dB]	87,0 ± 5,0
- potencia L _{wa}	[dB]	98,0 ± 5,0
Grado de protección		IP20
Clase de aislamiento		III
Nivel de vibración (perforación en hormigón / acero)	[m/s ²]	6,23 ± 1,5 / 4,37 ± 1,5
Peso	[kg]	1,4
Portaherramientas	[mm]	1,5 - 13
Diámetro máximo de perforación		
- en madera	[mm]	25
- en hormigón	[mm]	13
- en acero	[mm]	13
Tipo de batería		Li-Ion
Capacidad de la batería*	[Ah]	3
Cargador*		
Tensión de entrada	[V~]	220 - 240
Frecuencia de red	[Hz]	50 / 60
Potencia nominal	[W]	60
Tensión de salida	[V]	21 CC
Corriente de salida	[A]	2,4
Tiempo de carga**	[h]	1,5

* sólo en los modelos equipados con batería y cargador

** el tiempo de carga especificado se aplica solo a la batería con la capacidad indicada en la tabla

El valor de emisión de ruido declarado se ha medido utilizando el método de prueba estándar y puede utilizarse para comparar una herramienta con otra. El valor de emisión de ruido declarado puede utilizarse en la evaluación inicial de la exposición.

El valor de vibración total declarado se ha medido utilizando el método de prueba estándar y puede utilizarse para comparar una herramienta con otra. El valor de vibración total declarado puede utilizarse en la evaluación inicial de la exposición.

¡Atención! La emisión de vibraciones durante el funcionamiento de la herramienta puede diferir del valor declarado, dependiendo de la forma en que se utilice la herramienta.

¡Atención! Deben especificarse medidas de seguridad para proteger al operador, que se basan en una evaluación de la exposición en condiciones reales de uso (incluidas todas las partes del ciclo de trabajo, como el tiempo en que la herramienta está apagada o inactiva y el tiempo de activación).

ADVERTENCIAS GENERALES PARA LA SEGURIDAD DE LAS HERRAMIENTAS ELÉCTRICAS

¡Atención! Lea todas las advertencias de seguridad, ilustraciones y especificaciones proporcionadas con esta herramienta eléctrica / máquina. Debido al incumplimiento pueden producirse electrocuciones, incendios o lesiones graves.

Guarde todas las advertencias e instrucciones para referencia futura.

El concepto „herramienta eléctrica / máquina” utilizado en advertencias se aplica a todas las herramientas / máquinas impulsadas eléctricamente, tanto por cable como inalámbrico.

Seguridad en el lugar de trabajo

Mantenga el lugar de trabajo bien iluminado y limpio. El desorden y la mala iluminación pueden ser causas de accidentes.

No trabaje con herramientas eléctricas / máquinas en un ambiente con un mayor riesgo de explosión, que contenga líquidos, gases o vapores inflamables. Las herramientas eléctricas / máquinas generan chispas que pueden encender el polvo o los humos.

Los niños y terceros no deberían estar autorizados a ingresar al lugar de trabajo. La pérdida de concentración puede provocar la pérdida de control.

Seguridad eléctrica

El enchufe del cable eléctrico debe coincidir con el tomacorriente. No debe modificar el enchufe de ninguna manera. No use adaptadores de enchufe con herramientas eléctricas / máquinas conectadas a tierra. Un enchufe sin modificar que se ajuste al tomacorriente reduce el riesgo de electrocución.

Evite el contacto con superficies puestas a tierra tales como tuberías, radiadores y refrigeradores. Poner a tierra el cuerpo aumenta el riesgo de electrocución.

No exponga las herramientas eléctricas / máquinas a la lluvia o la humedad. Agua y humedad que se meten en la herramienta eléctrica / máquinas aumenta el riesgo de electrocución.

No sobrecargue el cable de alimentación. No use el cable de alimentación para transportar, tirar o desenchufar el cable de alimentación de la toma de corriente. Evite el contacto del cable de alimentación con calor, aceites, bordes afilados y piezas móviles. Daños o enredos en el cable de alimentación aumentan el riesgo de electrocución.

En el caso de trabajar fuera de las habitaciones cerradas, use cables de extensión destinados a trabajar fuera de las habitaciones cerradas. El uso de un cable de extensión adaptado para uso en exteriores reduce el riesgo de descarga eléctrica. **Cuando el uso de una herramienta eléctrica / máquina en un ambiente húmedo es inevitable, se debe usar un dispositivo de corriente residual (RCD) como protección contra el voltaje de suministro.** El uso de RCD reduce el riesgo de descarga eléctrica.

Seguridad personal

Esté atento a lo que está haciendo y use el sentido común cuando utilice una herramienta eléctrica / máquina. No use una herramienta eléctrica / máquina si está cansado o bajo la influencia del alcohol, drogas o medicamentos. Incluso un momento de falta de atención mientras se trabaja puede ocasionar lesiones personales graves.

Use equipo de protección personal. Siempre use protección para los ojos. El uso de equipo de protección personal como máscaras contra el polvo, zapatos de seguridad antideslizantes, cascos y protectores auditivos reduce el riesgo de lesiones personales graves.

Evite la activación accidental del dispositivo. Asegúrese de que el interruptor eléctrico esté en la posición „apagado” antes de conectarlo a una fuente de alimentación y / o la batería, al levantar o mover la herramienta eléctrica / máquina.

Mover la herramienta eléctrica / máquina con el dedo en el interruptor de encendido o encender las herramientas eléctricas / máquinas, cuando el interruptor está en la posición „encendido” puede ocasionar lesiones graves.

Antes de encender la herramienta eléctrica / máquina elimine las llaves y otros instrumentos que se han usado para ajustarlo. Una llave que queda en los elementos giratorios de la herramienta / máquina puede provocar lesiones graves.

No alcances y no te apoyes demasiado. Mantenga la actitud correcta y el equilibrio todo el tiempo. Esto permitirá un control más fácil sobre la herramienta eléctrica / máquina en caso de situaciones de trabajo inesperadas.

Vístete apropiadamente. No use ropa suelta o joyas. Mantenga su cabello y ropa lejos de las partes móviles de la herramienta eléctrica / máquina. La ropa suelta, joyas o el cabello largo pueden quedar atrapados en las piezas móviles.

Si los dispositivos están diseñados para conectar la extracción de polvo o la recolección de polvo, asegúrese de que estén conectados y utilizados correctamente. El uso de extracción de polvo reduce el riesgo de peligros de polvo.

No dejes que la experiencia adquirida por el uso frecuente de la herramienta / máquina causen descuido e ignorancia de las reglas de seguridad. Una acción despreocupada puede causar lesiones graves en una fracción de segundo.

Uso y cuidado de la herramienta eléctrica / máquina

No sobrecargue la herramienta eléctrica / máquina. Use una herramienta eléctrica / máquina adecuada para su aplicación. Una herramienta eléctrica / máquina adecuada proporcionará un trabajo mejor y más seguro si se utiliza para la carga diseñada.

No use la herramienta eléctrica / máquina, si el interruptor eléctrico no habilita ni deshabilita. Una herramienta / máquina, que no se puede controlar con el interruptor de encendido es peligroso y debe repararse.

Desconecte el enchufe del tomacorriente y / o retire la batería si se puede desconectar de la herramienta eléctrica / máquina antes de ajustar, cambiar accesorios o guardar la herramienta. / máquina. Dichas medidas preventivas le permitirán evitar encender accidentalmente la herramienta eléctrica / máquina.

Mantenga la herramienta fuera del alcance de los niños, no permita que las personas que no saben cómo manejar la herramienta eléctrica / máquina o no conocen estas instrucciones utilicen una herramienta eléctrica / máquina. Las herramientas eléctricas / máquinas son peligrosas en manos de usuarios no entrenados.

Mantener herramientas eléctricas / máquinas y accesorios. Compruebe herramienta / máquina para verificar desajustes o atascos de partes móviles, daños en las piezas y cualquier otra condición que pueda afectar el funcionamiento de la herramienta eléctrica / máquina. El daño debe ser reparado antes de usar la herramienta eléctrica / máquina. Muchos accidentes son causados por herramientas mal mantenidas / máquina.

Mantenga las herramientas de corte afiladas y limpias. Las herramientas de corte correctamente mantenidas con bordes afilados son menos propensas a atascarse y son más fáciles de controlar durante el trabajo.

Use herramientas eléctricas / máquinas, accesorios y herramientas de inserción y similares de acuerdo con estas instrucciones, teniendo en cuenta el tipo y las condiciones de trabajo. El uso de herramientas para trabajos distintos a los diseñados probablemente pueda crear una situación peligrosa.

Los mangos y las superficies de agarre deben estar secos, limpios y libres de aceite y grasa. Las empuñaduras y las superficies de agarre resbaladizas no permiten un funcionamiento y monitoreo seguros de la herramienta / máquina en situaciones de peligro.

Reparos

Repare la herramienta eléctrica / máquina solo en sitios autorizados que solo utilicen piezas de repuesto originales. Esto garantizará una seguridad de funcionamiento adecuada de la herramienta eléctrica.

ADVERTENCIAS DE SEGURIDAD DE LOS TALADROS

Instrucciones de seguridad para todas las actividades

Use protectores auditivos mientras usa el taladro percutor. La exposición al ruido puede causar pérdida de audición.

Use las empuñaduras adicionales. La pérdida de control puede causar lesiones personales.

Sujete la herramienta correctamente antes de usarla. Esta herramienta genera un alto par de torsión y, si no es sujeta correctamente durante el funcionamiento, la pérdida de control puede causar lesiones.

Sostenga la herramienta por los mangos aislados durante los trabajos cuando el accesorio de corte pueda entrar en contacto con un cable oculto o un cable de alimentación. El accesorio de corte que está en contacto con el cable bajo tensión puede causar que partes metálicas de la herramienta se pongan bajo tensión provocando una descarga eléctrica al operador.

Indicaciones de seguridad durante el uso de brocas largas

Nunca opere a una velocidad superior a la velocidad máxima de la broca. A velocidades más altas, la broca probablemente se deformará si llega a girar libre sin contacto con la pieza de trabajo, causando lesiones.

Siempre comience a trabajar a baja velocidad y cuando el extremo de la broca esté en contacto con el material que se está procesando. A velocidades más altas, la broca probablemente se deformará si llega a girar libre sin contacto con la pieza de trabajo, causando lesiones.

Aplique presión sólo en la dirección del eje de perforación y no aplique presión excesiva. La broca puede deformarse, causando una fractura o pérdida de control, y en consecuencia causando lesiones.

PREPARACIÓN PARA LA OPERACIÓN

¡ATENCIÓN! Todas las operaciones enumeradas en este capítulo deben llevarse a cabo con la tensión de alimentación desconectada - ¡la batería debe desconectarse de la herramienta!

Indicaciones de seguridad para la carga de la batería

¡Atención! Antes de iniciar la carga, asegúrese de que el cuerpo de la fuente de alimentación, el cable y el enchufe no estén agrietados o dañados. ¡Está prohibido utilizar una estación de carga y una fuente de alimentación defectuosas o dañadas! Utilice únicamente la estación de carga y la fuente de alimentación suministradas para cargar las baterías. El uso de otra fuente de alimentación puede provocar incendios o daños en la herramienta. La batería solo debe cargarse en un lugar cerrado, seco y protegido contra el acceso no autorizado, especialmente por parte de niños. ¡No utilice la estación de carga o la fuente de alimentación sin la supervisión constante de un adulto! Si necesita salir de la sala de carga, desconecte el cargador de la red eléctrica retirando la fuente de alimentación de la toma de corriente. ¡Si sale humo, olores, etc. del cargador, desenchufe el cargador de la toma de corriente inmediatamente!

El dispositivo se suministra con la batería no cargada, por lo que, antes de su uso, debe cargarse de acuerdo con el procedimiento descrito a continuación utilizando la fuente de alimentación y la estación de carga suministradas. Las baterías de iones de litio no tienen el llamado «efecto memoria», lo que permite recargarlas en cualquier momento. Sin embargo, se recomienda descargar la batería durante el funcionamiento normal y luego cargarla a plena capacidad. Si, debido a la naturaleza del trabajo,

no es posible hacerlo, la descarga debe hacerse al menos cada varios ciclos de trabajo. ¡Nunca descargue las baterías haciendo un cortocircuito en los electrodos, ya que esto causaría daños irreparables! Además, no compruebe el estado de carga de la batería cerrando los electrodos y comprobando las chispas.

Almacenamiento de la batería

Para extender la vida útil de la batería, asegúrese de que las condiciones de almacenamiento sean adecuadas. La batería dura unos 500 ciclos de carga y descarga. Guarde la batería en un rango de temperatura de 0 a 30 °C a una humedad relativa del 50%. Para almacenar la batería durante un período de tiempo más largo, cárguela hasta aproximadamente el 70% de su capacidad. En caso de almacenamiento prolongado, la batería debe cargarse periódicamente una vez al año. No descargue en exceso la batería, ya que esto acortará su vida útil y puede causar daños irreparables.

Durante el almacenamiento, la batería se descargará progresivamente debido a fugas. El proceso de autodescarga depende de la temperatura de almacenamiento, mientras más alta sea la temperatura, más rápido será el proceso de descarga. Si las baterías no se almacenan correctamente, el electrolito podrá tener fugas. En caso de fuga, asegure la fuga con un agente neutralizante, en caso de contacto del electrolito con los ojos, enjuague bien los ojos con agua y luego busque atención médica inmediata. **Está prohibido usar el dispositivo con la batería dañada.**

Si la batería está totalmente gastada entréguela a un punto de servicio especializado en la eliminación de este tipo de residuos.

Transporte de baterías

Las baterías de iones de litio son tratadas como materiales peligrosos de acuerdo a las regulaciones legales. El usuario de la herramienta puede transportar la herramienta con la batería y las propias baterías en transporte terrestre. No es necesario que se cumplan otras condiciones. Si subcontrata el transporte a terceros (por ejemplo, un servicio de mensajería), siga las normas para el transporte de mercancías peligrosas. Antes de realizar el envío, póngase en contacto con una persona cualificada.

Está prohibido transportar baterías dañadas. Durante el transporte, las baterías desmontadas deben ser retiradas de la herramienta, los contactos expuestos deben ser asegurados, por ejemplo, sellados con cinta aislante. Proteja las baterías en el embalaje de tal manera que no se muevan dentro del embalaje durante el transporte. También deben observarse las regulaciones nacionales para el transporte de materiales peligrosos.

Carga de la batería

¡Atención! Antes de la carga, desconecte la fuente de alimentación de la red eléctrica retirando el enchufe de la toma de corriente. Además, limpie la batería y los terminales de la misma de suciedad y polvo con un paño suave y seco.

La batería tiene un indicador de carga incorporado. Pulsando el botón se encenderán los LEDs (II) - el grado de intensidad de la luz indica el nivel de carga de la batería. Si los LEDs no se encienden cuando se pulsa el botón, la batería está descargada.

Desconecte la batería de la herramienta.

Introduzca la batería en el cargador (II).

Conecte el cargador a una toma de corriente.

El LED rojo se encenderá indicando el proceso de carga.

Cuando la carga esté completa, el LED rojo se apagará y el LED verde se encenderá para indicar que la batería está completamente cargada.

Desenchufe la fuente de alimentación de la toma de corriente.

Extraiga la batería de la estación de carga pulsando el botón de cierre de la batería.

¡Atención! Si el LED verde se enciende cuando el cargador está conectado a la red eléctrica, la batería está completamente cargada. En este caso, el cargador no iniciará el proceso de carga.

Ajuste de velocidad de rotación y selección de par

El destornillador tiene dos marchas mecánicas (III). Dependiendo de la velocidad máxima de rotación seleccionada, se debe seleccionar una de ellas. Para el apriete y aflojamiento de los tornillos se recomienda una marcha que se caracterice por una menor velocidad de rotación, mientras que para la perforación se recomienda una marcha que se caracterice por una mayor velocidad.

El par se ajusta mediante un anillo colocado detrás del portabrocas (IV). Cuanto mayor sea el número de ajuste, mayor será el par de apriete que ofrece el destornillador. No ajuste un par superior al necesario para el correcto funcionamiento. De lo contrario, las roscas pueden dañarse. Si los tornillos se atornillan directamente en el material, el par correcto debe seleccionarse realizando previamente una prueba en el material de desecho. Si desconoce el par máximo que es seguro para una conexión determinada, establezca el valor más bajo y luego aumente hasta que se alcance el valor correcto para la operación. Si el destornillador alcanza el par máximo establecido y el embrague de sobrecarga se acopla, hay que dejar de apretar.

Detrás del anillo de selección de par hay un anillo para seleccionar el tipo de perforación. Poner el anillo en el símbolo del martillo significa taladrar con percusión.

El taladro con percusión debe usarse para hacer agujeros en hormigón y no debe usarse para hacer agujeros en madera o plásticos.

Ajustar el anillo al símbolo de broca significa perforar sin percusión. Ajustar el anillo al símbolo del tornillo significa atornillar.

Si utiliza una herramienta para perforar agujeros, coloque el anillo en el símbolo de la broca o martillo, el embrague de sobrecarga

se desconectará y el par máximo se transferirá a la broca.

¡Atención! No utilice los ajustes numerados para la perforación. La activación del embrague de sobrecarga durante la perforación puede dañar el material o la broca y aumentar el riesgo de lesiones.

Fijación de las brocas en el portabrocas

Selección de la broca correcta con un vástago cilíndrico para el trabajo.

Inserte la broca en el portabrocas. Apriete el portabrocas con la mano hasta que la broca esté bien sujeta (VI).

Ajuste el par máximo. Ajuste la perilla de par al símbolo de broca o martillo.

Ajuste del sentido de giro

Ponga el selector de sentido de rotación en la posición deseada. El sentido de rotación se indica con una flecha (VII). La punta de flecha muestra el sentido del movimiento de las brocas y los tornillos con el sentido de las agujas del reloj.

¡Atención! ¡El sentido de rotación solo se puede cambiar cuando la tensión de alimentación está desconectada! ¡No cambie el sentido de rotación durante el funcionamiento del taladro destornillador!

Fijación de las puntas de destornillador en el portabrocas

Inserte el soporte de puntas en el orificio del portabrocas, luego inserte la punta apropiada o fije la punta directamente en el portabrocas (VIII).

Montaje del mango adicional (IX)

Debido al alto par, utilice siempre la herramienta con el mango auxiliar correctamente acoplado.

Monte la abrazadera del mango en la carcasa de la herramienta, luego sujete el mango apretando la abrazadera de modo que el mango esté firme y fuertemente unido a la carcasa de la herramienta. Durante el funcionamiento, compruebe periódicamente que la abrazadera no se haya aflojado.

Preparación para la operación

Antes de empezar a trabajar:

Fije la pieza de trabajo en un tornillo de banco o con abrazaderas de carpintería.

Use herramientas de trabajo adecuadas para el trabajo realizando. Asegúrese de que estén afiladas y en buenas condiciones.

Use ropa de trabajo y protección ocular y auditiva.

Agarre la herramienta con las dos manos (X).

Adopte una postura firme y estable.

Encienda la herramienta pulsando el interruptor con el dedo.

¡Atención! Si se observan ruidos sospechosos, crujidos, olor a quemado, etc. durante el funcionamiento, apague inmediatamente la herramienta y retire la batería de la misma.

USO DE LA HERRAMIENTA

¡Atención! ¡Utilice protectores auditivos cuando utilice la herramienta!

Uso del sentido de giro derecho o izquierdo

Use el giro a la derecha al perforar con brocas de rotación a derecha de uso común.

Use el giro a la izquierda si la broca de rotación a derecha se atasca en el material y al desenroscar los tornillos. Al retirar los tornillos, utilice rotaciones mínimas.

Perforación en madera

Antes de hacer un agujero, se recomienda fijar la pieza de trabajo con abrazaderas o en un tornillo de banco, y luego usar un punzón o clavo para determinar la ubicación de la perforación. Fije la broca correcta en el portabrocas, ajuste el par, conecte la herramienta a la batería y comience a perforar.

Al hacer agujeros pasantes, se recomienda colocar un calzo de madera debajo del material, gracias a lo cual el borde del agujero será liso.

Si se perforan agujeros de gran diámetro, se recomienda hacer primero un agujero guía más pequeño.

Perforación en metal

Sujete siempre firmemente la pieza de trabajo. En el caso de una hoja delgada, se recomienda colocar un trozo de madera debajo de ella para evitar dobladuras no deseadas, etc. Luego marque los agujeros con un punzón y comience a perforar.

Use brocas de acero. Al perforar en hierro fundido blanco, se recomienda utilizar brocas con puntas de carburo sinterizado. Al perforar agujeros más grandes, se recomienda hacer primero un agujero guía más pequeño.

Al perforar en acero, use aceite para máquinas para enfriar la broca.

Para el aluminio, use trementina o parafina como refrigerante.

Los refrigerantes no deben usarse cuando se perfora en latón, cobre o hierro fundido. Para enfriar, retire la broca del material con frecuencia para permitir que se enfríe.

Perforación en materiales cerámicos duros y compactos (hormigón, ladrillo duro, piedra, mármol, etc.)

Antes de hacer el agujero final, perfora un agujero más pequeño sin percusión. El agujero final debe hacerse con la función de percusión habilitada. Use brocas de impacto con punta de carburo sinterizado en buena condición.

Perforación en azulejos, ladrillo blando, yeso, etc.

Use brocas de impacto. No active la percusión. Durante la perforación, presione la herramienta firmemente con fuerza constante. Retire periódicamente la broca del orificio perforado para eliminar el polvo y los residuos.

Uso del taladro para atornillar o destornillar tornillos

Para ello, se recomienda utilizar la velocidad más baja posible y utilizar las puntas adecuadas. Las puntas se pueden fijar directamente en el portabrocas o mediante un portapuntas magnético especial. Cambie el selector a la rotación a izquierda para destornillar el tornillo.

Uso de accesorios

La herramienta no debe usarse para accionar accesorios de trabajo.

Notas adicionales

Durante el trabajo, no ejerza demasiada presión sobre el material a procesar ni haga movimientos bruscos para no dañar la herramienta y el taladro.

Aplique descansos regulares durante el trabajo.

No sobrecargue la herramienta, la temperatura de la superficie externa nunca debe superar los 60 °C.

Después de terminar el trabajo, apague el taladro, retire la batería y realice el mantenimiento y la inspección.

MANTENIMIENTO E INSPECCIONES

¡ATENCIÓN! Antes de empezar el ajuste, servicio técnico o mantenimiento, saque el enchufe de la herramienta del contacto de la red eléctrica. Habiendo terminado el trabajo, es menester revisar el estado técnico de la herramienta eléctrica por medio de un control externo y la evaluación de: el armazón y el mango, el cable eléctrico con el enchufe, el funcionamiento del interruptor eléctrico, los intersticios de ventilación, el chispear de los cepillos, el nivel de ruido de los cojinetes y las transmisiones, el arranque y la uniformidad del funcionamiento. Dentro del periodo de garantía, el usuario no puede desmantelar las herramientas eléctricas o cambiar sus partes ya que pierde de esta manera los derechos de garantía. Todas las irregularidades que se detecten durante una inspección o el trabajo implican la necesidad de reparar la herramienta en un taller especializado. Habiendo terminado el trabajo, es menester limpiar el armazón, los intersticios de ventilación, interruptores, el mango adicional y los protectores con aire comprimido (cuya presión de debe exceder 0,3 MPa) con una brocha o con un trapo seco sin usar sustancias químicas y líquidos limpiadores. Limpie las herramientas y los mangos con un trapo seco y limpio.

CARACTÉRISTIQUES DU PRODUIT

La perceuse-visseuse est un outil portable universel qui ne nécessite pas de source d'énergie externe, conçu pour les bricoleurs pour faire des trous dans divers matériaux (par exemple le bois et les matériaux à base de bois, les métaux) ainsi que pour visser et dévisser des vis et des boulons. Ses atouts feront qu'elle sera appréciée par les bricoleurs qui réalisent divers travaux d'assemblage et de finition. Afin que l'outil électrique fonctionne correctement, de manière fiable et sûre il convient d'utiliser l'appareil de manière appropriée, c'est pourquoi il faut :

Lire ce manuel avant l'utilisation du produit et le conserver.

Le fournisseur n'est pas responsable des dommages résultant du non-respect des consignes de sécurité et des recommandations de ce manuel.

ÉQUIPEMENT

Le produit est livré complet, mais il doit être monté comme décrit ci-dessous. Le produit YT-82790 est fourni avec une batterie et une station de recharge. Le produit YT-82791 est fourni avec deux batteries et une station de recharge. Le produit YT-82792 est fourni sans batterie ni station de charge.

PARAMÈTRES TECHNIQUES

Paramètre	Unité de mesure	Valeur
Référence catalogue		YT-82790, YT-82791, YT-82792
Tension de service	[V]	18 DC
Vitesse de rotation (à vide)	[min ⁻¹]	0 - 500 / 0 - 2100
Couple maximal	[Nm]	75
Niveau sonore		
- pression sonore	[dB]	87,0 ± 5,0
- puissance L _{WA}	[dB]	98,0 ± 5,0
Degré de protection		IP20
Classe d'isolation		III
Niveau de vibration (perçage en béton / acier)	[m/s ²]	6,23 ± 1,5 / 4,37 ± 1,5
Masse	[kg]	1,4
Porte-outils	[mm]	De 1,5 à 13
Diamètre maximal de perçage		
- en bois	[mm]	25
- dans le béton	[mm]	13
- en acier	[mm]	13
Type de batterie		Li-Ion
Capacité de la batterie	[Ah]	3
Chargeur*		
Tension d'entrée	[V~]	220 à 240
Fréquence du secteur	[Hz]	50 / 60
Puissance nominale	[W]	60
Tension de sortie	[V]	21 DC
Courant de sortie	[A]	2,4
Durée de charge**	[h]	1,5

* uniquement dans les modèles équipés d'une batterie et d'un chargeur

** le temps de charge spécifié ne s'applique qu'à la batterie dont la capacité est indiquée dans le tableau

La valeur d'émission sonore déclarée a été mesurée à l'aide d'une méthode d'essai standard et peut être utilisée pour comparer un outil avec un autre. La valeur d'émission sonore déclarée peut être utilisée dans l'évaluation initiale de l'exposition.

Le niveau des vibrations total déclaré a été mesuré selon la méthode d'essai standard et peut être utilisé pour comparer les outils entre eux. Le niveau des vibrations total déclaré peut être utilisé pour l'évaluation initiale de l'exposition.

Attention ! L'émission des vibrations pendant le fonctionnement de l'outil peut différer de la valeur déclarée, en fonction de la manière dont l'outil est utilisé.

Attention ! Les mesures de sécurité pour la protection de l'opérateur, basées sur une évaluation de l'exposition dans les conditions réelles d'utilisation (comprenant toutes les parties du cycle d'utilisation, comme la durée pendant laquelle l'outil est à l'arrêt ou lorsqu'il fonctionne au ralenti et la durée de mise en régime), doivent être spécifiées.

MISES EN GARDE GÉNÉRALES DE SÉCURITÉ PUISSANCE

Attention! Assurez-vous de lire toutes les consignes de sécurité, illustrations et spécifications fournies avec cet outil de puissance /machine. Le non-respect pourrait donc conduire à un choc électrique, un incendie ou des blessures graves.

Conservez tous les avertissements et les instructions pour référence ultérieure.

Le terme « Pouvoir / Machine » Utilisé dans les avertissements se rapporte à tous les outils /machines mues par la force et sans fil.

La sécurité au travail

La zone de travail bien éclairé et propre. Le désordre et un mauvais éclairage peuvent être des causes d'accidents.

Ne pas utiliser des outils électriques /machines dans un environnement à un risque accru d'explosion, contenant des liquides inflammables, de gaz ou de vapeurs. Puissance /Machine Ils génèrent des étincelles qui peuvent enflammer les poussières ou fumées.

Ne laissez pas les enfants ou d'autres personnes au lieu de travail. La perte de concentration peut entraîner une perte de contrôle.

Sécurité électrique

Brancher le cordon électrique doit correspondre à la prise de courant. Ne pas modifier la fiche de quelque façon. Ne pas utiliser de fiches d'adaptateur avec des outils électriques mis à la terre /machines. bouchon non modifié qui correspond à la prise réduit le risque de choc électrique.

Éviter tout contact avec des surfaces mises à la terre telles que les tuyaux, les radiateurs et les refroidisseurs. Mise à la terre du corps augmente le risque de choc électrique.

Ne pas exposer les outils électriques /machines au contact de l'humidité ou la pluie. L'eau et l'humidité qui pénètre à l'intérieur puissance /Machine augmente le risque de choc électrique.

Ne surchargez pas le cordon d'alimentation. Ne pas utiliser le câble d'alimentation pour porter, tirer ou de débrancher la prise de courant de la prise murale. Évitez que le cordon à la chaleur, l'huile, des arêtes vives et des pièces mobiles. Confusion ou endommager le cordon d'alimentation augmente le risque de choc électrique.

Si vous travaillez à l'extérieur, utilisez une rallonge destinée à une utilisation en extérieur. L'utilisation d'un cordon adapté à une utilisation en extérieur réduit le risque de choc électrique.

Dans le cas où l'utilisation d'outils électriques /machines dans un environnement humide est inévitable en tant que protection contre la tension d'alimentation doit être utilisée dispositif de courant résiduel (RCD). L'utilisation réduit le risque de RCD manilles électrocutions.

Sécurité personnelle

Restez vigilant, regardez ce que vous faites preuve de bon sens lors de l'utilisation d'un outil électrique /machine. Ne pas utiliser les outils électriques /machine alors que vous êtes fatigué ou sous l'influence de l'alcool, de drogues ou de médicaments. Un moment d'inattention pendant l'utilisation peut entraîner des blessures graves.

Utiliser un équipement de protection individuelle. Toujours porter des lunettes de protection. L'utilisation d'équipements de protection individuelle, comme un masque anti-poussière, chaussures de sécurité antidérapantes, casques et protections auditives réduire le risque de blessures graves.

Éviter toute manipulation accidentelle. Assurez-vous que l'interrupteur électrique est en position « off » avant de se connecter au pouvoir et /machine ou de la batterie, ramasser ou transporter l'outil. Passation de pouvoir /Machine avec un doigt sur l'interrupteur ou de la puissance d'excitation /machine Lorsque l'interrupteur est en position « marche » peut entraîner des blessures graves.

Avant de mettre le pouvoir /machine Retirez toutes les clés et autres outils qui ont été utilisés pour son réglage. Touche gauche sur les éléments rotatifs des outils /machine peut entraîner des blessures graves.

Ne pas atteindre et penchez trop loin. Maintenir une bonne posture et de l'équilibre en tout temps. Cela permettra de faciliter le contrôle de prise de l'outil de puissance /machine en cas de situations imprévues pendant le fonctionnement.

Habiller en conséquence. Ne portez pas de vêtements plus souples ou des bijoux. Gardez vos cheveux et vêtements loin des pièces mobiles de l'outil /machine. Des vêtements amples, des bijoux ou des cheveux longs peuvent être pris dans les pièces mobiles.

Si les dispositifs sont conçus pour connecter l'extraction de la poussière ou l'accumulation de poussière, assurez-vous qu'ils sont connectés et correctement utilisés. L'utilisation de l'extraction de poussière réduit les risques de dangers dus aux poussières.

Ne laissez pas l'expérience acquise lors de l'utilisation fréquente d'un outil /machine conduit à la négligence et en ignorant les règles de sécurité. Opération négligente peut causer des blessures graves dans une fraction de seconde.

Utilisation et entretien de l'outil de puissance /machine

Ne surchargez pas le pouvoir /machine. Utiliser des outils électriques /machine pertinentes pour l'application sélectionnée. outil électrique approprié /machine fournir un meilleur et plus sûr le travail si elle est utilisée pour la charge prévue.

Ne pas utiliser les outils électriques /machine Si un interrupteur électrique ne permet pas l'inclusion et l'exclusion. Outil

/Machine ce qui ne peut être contrôlé à l'aide du bouton d'alimentation est dangereux et doit être réparé.

Déconnecter la fiche de la prise murale et / ou retirer la batterie, si elle est détachable de l'outil motorisé /machine avant d'ajuster, de changer les accessoires ou de ranger l'outil /machine. De telles mesures préventives permettront d'éviter une puissance de démarrage accidentelle /machine.

outil de magasin hors de portée des enfants, ne laissez pas les gens qui ne connaissent pas le pouvoir d'exploitation / machine ou ces instructions pour utiliser l'outil de puissance /machine. puissance /Machine Ils sont dangereux entre les mains des utilisateurs non formés.

Maintenir les outils électriques /machine et accessoires. outil de vérification /machine pour les confitures mésappareillages ou des pièces mobiles, les pièces endommagées et d'autres conditions qui peuvent affecter le fonctionnement de puissance /machine. Les dommages doivent être réparés avant d'utiliser les outils électriques /machine. De nombreux accidents sont causés par des outils maintenus inappropriés /machine.

Maintenez vos outils affûtés et propres. Des outils correctement entretenus avec des arêtes vives est moins sujette au brouillage et il est plus facile à contrôler pendant le fonctionnement.

Utiliser des outils électriques /machine, Accessoires et outils insérés, etc. conformément à ces instructions, en tenant compte du type et des conditions de travail. L'utilisation d'outils pour le travail différent de celui qui a été conçu, peut entraîner une situation dangereuse.

La poignée et les surfaces de préhension, maintenir propre, sec et exempt d'huile et de graisse. poignées glissantes et surfaces de préhension ne permettent pas les outils commande et de contrôle en toute sécurité /machine dans des situations dangereuses.

Réparation

Réparation d'outils électriques /machine ne bénéficient des facilités, en utilisant uniquement des pièces de rechange d'origine. Cela permettra d'assurer la sécurité de l'outil approprié.

AVERTISSEMENTS CONCERNANT LA SÉCURITÉ DES PERCEUSES

Consignes de sécurité pour toutes les activités

Utiliser des protecteurs auditifs lors du perçage à percussion. L'exposition au bruit peut causer une perte auditive.

Utiliser les poignées supplémentaires. La perte de contrôle peut causer des blessures corporelles.

Bien saisir l'outil avant utilisation. Cet outil génère un couple de serrage élevé et une perte de contrôle peut causer des blessures si l'outil est mal maintenu pendant son fonctionnement.

Tenir l'outil par les poignées isolées pendant les travaux où l'accessoire de coupe peut entrer en contact avec un fil caché ou un câble électrique. Si un accessoire de coupe entre en contact avec un fil sous tension, les parties métalliques de l'outil peuvent devenir « sous tension » et causer un choc électrique à l'opérateur.

Consignes de sécurité lors de l'utilisation de forets longs

Ne jamais travailler à une vitesse supérieure à la vitesse maximale de la perceuse. À des vitesses plus élevées, le foret se déformera probablement s'il est relâché pour une rotation libre sans contact avec la pièce, causant ainsi des blessures.

Commencer toujours à travailler à basse vitesse et lorsque l'extrémité du foret est en contact avec le matériau à usiner. À des vitesses plus élevées, le foret se déformera probablement s'il est relâché pour une rotation libre sans contact avec la pièce, causant ainsi des blessures.

N'appliquer la pression que dans le sens de l'axe du foret et ne pas appliquer de pression excessive. Le foret peut se plier, causant une fracture ou une perte de contrôle, causant des blessures.

PRÉPARATION AVANT L'UTILISATION

ATTENTION ! Toutes les activités énumérées dans ce chapitre doivent être effectuées avec l'alimentation électrique déconnectée – la batterie doit être déconnectée de l'outil !

Consignes de sécurité pour la charge de la batterie

Attention ! Avant de commencer la charge, s'assurer que le corps de l'alimentation, le câble et la prise ne sont pas fissurés ou endommagés. Il est interdit d'utiliser une station de recharge et une alimentation électrique défectueuses ou endommagées ! Seuls la station de charge et l'adaptateur électrique fournis peuvent être utilisés pour charger les batteries. L'utilisation d'une autre alimentation électrique peut entraîner un incendie ou endommager l'outil. La batterie ne doit être chargée que dans un endroit fermé, sec et protégé contre tout accès non autorisé, en particulier des enfants. Ne pas utiliser la station de charge et l'alimentation sans la surveillance constante d'un adulte ! Si vous devez quitter la pièce où se déroule la charge, débranchez le chargeur du secteur en retirant l'alimentation de la prise secteur. Si de la fumée, des odeurs, etc. s'échappent du chargeur, débrancher immédiatement la fiche du chargeur de la prise secteur !

La perceuse-visseuse est fournie avec une batterie non chargée et doit donc être chargée selon la procédure décrite ci-dessous avant utilisation en utilisant l'alimentation et la station de charge incluses dans l'ensemble. Les batteries Li-Ion (lithium-ion) n'ont pas ce qu'on appelle « l'effet mémoire », ce qui leur permet d'être rechargées à tout moment. Cependant, il est recommandé

de décharger la batterie en utilisation normale et de la charger ensuite à pleine capacité. Si, en raison de la nature du travail, il n'est pas possible de faire cette opération à chaque fois, il faut le faire au moins tous les plusieurs, plusieurs cycles de travail. Les batteries ne doivent en aucun cas être déchargées en court-circuitant les électrodes, car cela provoquerait des dommages irréparables ! Il est également interdit de vérifier l'état de charge de la batterie en fermant les électrodes et en vérifiant la présence d'étincelles.

Stockage de la batterie

Pour prolonger la durée de vie de la batterie, il est nécessaire d'assurer des conditions de stockage appropriées. La batterie dure environ 500 cycles « charge / décharge ». Stocker la batterie dans une plage de température de 0 à 30 degrés Celsius à une humidité relative de 50 %. Pour pouvoir stocker la batterie pendant une longue période, il est nécessaire de la charger jusqu'à 70 % de sa capacité. En cas de stockage prolongé, la batterie doit être rechargée une fois par an. Ne déchargez pas trop la batterie, car cela peut réduire sa durée de vie et causer des dommages irréparables.

Pendant le stockage, la batterie se décharge progressivement, car elle se décharge toute seule. Le processus d'autodécharge dépend de la température de stockage, plus la température est élevée, plus le processus de décharge est rapide. Si les batteries sont mal stockées, l'électrolyte risque de fuir. En cas de fuite, sécuriser la fuite avec un agent neutralisant, en cas de contact de l'électrolyte avec les yeux, rincer abondamment les yeux à l'eau, puis consulter immédiatement un médecin. **Ne pas utiliser l'appareil avec une batterie défectueuse.**

Lorsque la batterie est complètement usée, la retourner dans un centre d'élimination des déchets spécialisé.

Transport de batteries

Les batteries au lithium-ion sont traitées comme des matières dangereuses conformément aux réglementations légales. L'utilisateur de l'appareil peut transporter l'outil avec la batterie ainsi que les batteries seules par voie terrestre. Il n'est pas nécessaire de remplir de conditions supplémentaires. Si vous sous-traitez le transport à des tiers (par ex. service de messagerie), respectez les dispositions en matière de transport de marchandises dangereuses. Veuillez contacter une personne qualifiée avant l'expédition. Il est interdit de transporter des batteries endommagées. Pendant le transport, retirer les batteries démontées de l'outil et sécurisez les contacts exposés, par exemple en les scellant avec du ruban isolant. Fixer les batteries dans l'emballage de manière à ce qu'elles ne se déplacent pas à l'intérieur de l'emballage pendant le transport. Les réglementations nationales en matière de transport de matières dangereuses doivent également être respectées.

Type de batterie

Attention ! Avant de charger, débrancher l'alimentation électrique de la station de recharge du secteur en débranchant la fiche de la prise de courant. De plus, nettoyer la saleté et la poussière éventuellement présente sur la batterie et les bornes de la batterie avec un chiffon doux et sec.

La batterie est équipée d'un indicateur de niveau de charge intégré. En appuyant sur le bouton, plus les LED (II) s'illuminent, plus la batterie est chargée. Si les LED ne s'allument pas lorsque le bouton est enfoncé, cela signifie que la batterie est déchargée.

Débrancher l'accumulateur de l'outil.

Insérez le bloc accumulateur sur la prise du chargeur (II).

Branchez le chargeur sur une prise électrique du secteur.

La LED rouge s'allume, ce qui indique que le processus de charge est en cours.

Lorsque la charge est terminée, la LED rouge s'éteint et que la LED verte s'allume, cela indique que la batterie est complètement chargée.

Retirer la fiche de l'alimentation de la prise de courant.

Retirer l'accumulateur de la station de charge en appuyant sur le bouton de verrouillage de l'accumulateur.

Attention ! Si la LED verte s'allume lorsque le chargeur est connecté au secteur, cela signifie que la batterie est complètement chargée. Dans ce cas, le chargeur ne lance pas le processus de charge.

Réglage de la vitesse et sélection du couple

La perceuse-visseuse possède deux vitesses de commutation mécanique (III). En fonction de la vitesse maximale sélectionnée, sélectionner l'une d'entre elles. Pour le serrage et le desserrage de vis, il est recommandé d'utiliser un engrenage à vitesse réduite, tandis que pour le perçage, il est recommandé d'utiliser un engrenage à vitesse élevée.

Le réglage du couple se fait au moyen d'un anneau placé derrière le mandrin de serrage (IV). Plus le nombre de réglages est élevé, plus le couple de serrage offert par la visseuse est important. Ne pas régler un couple plus élevé que celui nécessaire au bon fonctionnement. Sinon, les fils peuvent être détruits. Lorsque les vis sont vissées directement dans le matériau, le couple correct doit être choisi expérimentalement en testant le matériau de rebut. Si le couple maximum de sécurité pour le raccordement n'est pas connu, il faut régler la valeur la plus petite et l'augmenter jusqu'à ce que la valeur correspondante soit atteinte. Si la visseuse atteint le couple maximum pré-réglé, l'embrayage de surcharge se déclenche, alors il faut arrêter le serrage.

Derrière la bague de sélection du couple se trouve une bague pour sélectionner le type de forage. Le réglage de la bague sur le symbole du marteau correspond à un forage à percussion.

Le perçage par impact doit être utilisé pour faire des trous dans le béton et ne doit pas être utilisé pour faire des trous dans le

bois ou les plastiques.

Le réglage de la bague sur le symbole du foret correspond à un forage sans percussion. Le réglage de la bague sur le symbole de la vis correspond au vissage.

Lors de l'utilisation d'un outil de forage, régler l'anneau sur le symbole du foret ou du marteau, ceci déconnectera l'embrayage de surcharge et le couple maximum sera transféré au foret.

Attention ! Ne pas utiliser les réglages numérotés pour le perçage. L'actionnement de l'embrayage de surcharge pendant le forage peut endommager le matériel ou le foret et augmente le risque de blessures.

Fixation des forets dans le mandrin

Sélectionner le foret à queue cylindrique approprié pour la tâche.

Insérer le foret dans le mandrin. Serrer le mandrin à la main jusqu'à ce que le foret soit bien fixé (VI).

Régler le couple le plus élevé. Régler le bouton de couple sur le symbole du foret ou du marteau.

Réglage du sens de rotation

Régler le commutateur de sens de rotation sur la position souhaitée. Le sens de rotation est indiqué par une flèche (VII). La pointe de la flèche indique le sens de déplacement des forets et des vis dans le sens des aiguilles d'une montre.

Attention ! Le sens de rotation ne doit être modifié que lorsque la tension d'alimentation est coupée ! Ne pas changer de sens de rotation lorsque la perceuse-visseuse est en marche !

Fixation des embouts de tournevis dans le mandrin

Insérer le porte-embout dans le trou du mandrin de perceuse et ensuite l'embout correct pour le travail ou fixer l'embout directement dans le mandrin (VIII).

Montage de la poignée supplémentaire (IX)

En raison du couple élevé, toujours utiliser un outil avec une poignée auxiliaire correctement fixée.

Fixer le collier de serrage de la poignée au boîtier de l'outil, puis serrer la poignée de la poignée, en serrant le collier de manière à ce que la poignée soit solidement et fermement fixée au boîtier de l'outil. Pendant le fonctionnement, vérifier périodiquement que le collier de serrage ne s'est pas desserré.

Préparation au travail

Avant de commencer à travailler :

Fixer la pièce à usiner dans un étau ou avec des pinces de menuiserie.

Utiliser des outils de travail appropriés au travail. S'assurer qu'ils sont aiguisés et en bon état.

Porter des vêtements de travail et des protections oculaires et auditives.

Saisir l'outil avec les deux mains (X).

Adopter une position ferme et stable.

Allumer l'outil en appuyant sur la gâchette de l'interrupteur électrique avec le doigt.

Attention ! Lorsque des bruits suspects, des craquements, des sifflements, etc. se font entendre pendant le fonctionnement, éteindre immédiatement l'outil et retirer la batterie de l'outil.

UTILISATION DE L'APPAREIL

Attention ! Utiliser des protections auditives lors de l'utilisation de l'outil !

Utilisation du sens de rotation droit ou gauche

Utiliser la rotation à droite lors de perçage avec les forets à rotation à droite couramment utilisés.

Utiliser la rotation à gauche lorsque le foret à rotation à droite se bloque dans le matériau et en dévissant les vis. Utiliser le régime minimum lors du dévissage des vis.

Perçage dans le bois

Avant de percer, il est recommandé de fixer le matériau à usiner avec des pinces de menuiserie ou dans un étau, puis d'utiliser un poinçon ou un clou pour déterminer où percer. Dans le mandrin, fixer la perceuse appropriée, régler le couple, connecter l'outil au bloc de batteries et commencer le perçage.

Lors de la réalisation des trous « traversants », il est recommandé de placer un bloc en bois sous le matériau afin que le bord du trou à la sortie ne soit pas déchéqueté.

En cas de réalisation de trous de grand diamètre, il est recommandé de percer plus tôt un trou de guidage plus petit.

Perçage dans les métaux

Toujours bien serrer la pièce à usiner. Dans le cas d'une tôle fine, il est recommandé de mettre un morceau de bois en dessous pour éviter les courbures indésirables, etc. Ensuite, marquer les trous avec le poinçon et commencer à percer.

Utiliser des forets pour l'acier. En cas de perçage dans de la fonte blanche, il est recommandé d'utiliser des forets en carbure avec des pointes en carbure. Lors du perçage de trous plus grands, il est recommandé de faire un trou de guidage plus petit plus tôt. Utiliser de l'huile pour machine lors du perçage dans l'acier pour refroidir le foret.

Utiliser de la térébenthine ou de la paraffine comme liquide de refroidissement pour l'aluminium.

Ne pas utiliser de liquides de refroidissement lors du perçage dans le laiton, le cuivre ou la fonte. Pour des raisons de refroidissement, retirer fréquemment le foret du matériau pour lui permettre de refroidir.

Perçage dans des matériaux durs et compacts céramiques (béton, brique dure, pierre, marbre, etc.)

Avant de faire le bon trou, percer un trou plus petit sans impact. Faire le bon trou avec la fonction de percussion activée. Utiliser des forets à percussion à pointe en carbure en bon état.

Perçage dans l'émail, la brique tendre, le plâtre, etc.

Utiliser des forets à percussion. Ne pas activer la percussion. Appuyer fermement sur l'outil avec une force constante pendant le perçage. De temps en temps, retirer le foret du trou percé pour enlever la poussière et les déchets.

Utilisation de l'outil pour vissage ou dévissage

Pour cela, il est recommandé : d'utiliser la vitesse la plus basse possible et d'utiliser les embouts appropriés.

Les forets peuvent être fixés directement sur le mandrin de perçage ou avec un mandrin magnétique spécial.

Pour dévisser la vis, changer le sens de rotation pour la rotation à gauche.

Utilisation d'accessoires

L'outil ne doit pas être utilisé pour entraîner des accessoires de travail.

Remarques supplémentaires

Lors du travail, ne pas exercer une pression trop forte sur le matériau à usiner et ne pas faire de mouvements brusques afin de ne pas endommager l'outil et la perceuse.

Faites des pauses régulières pendant les travaux.

Ne pas surcharger l'outil, la température de la surface extérieure ne doit jamais dépasser 60 °C.

Une fois la tâche terminée, éteindre la perceuse, retirer le bloc de batteries et procéder à l'entretien et à l'inspection.

ENTRETIEN ET REVISIONS

ATTENTION ! Débranchez l'outil de la source d'alimentation avant de régler, d'entreprendre des opérations techniques ou celles d'entretien. Une fois le travail terminé, contrôlez l'état technique de l'outil électrique en effectuant une inspection visuelle et en évaluant : le corps et la poignée, le câble électrique avec sa fiche et son guide-câble, l'interrupteur électrique, la perméabilité des ouvertures de ventilation, l'apparition des étincelles des brosses, le bruit de fonctionnement des paliers et des transmissions, de la mise en marche et de la régularité du fonctionnement. Au cours de la période de garantie, vous ne pouvez pas démonter les outils électriques ni remplacer des sous-ensembles ou des composants, car cela entraîne la perte des droits à titre de garantie. Des irrégularités quelconques constatées lors de l'examen ou pendant le travail signalent qu'il faut rendre l'outil au point de service. Lorsque vous avez fini de travailler, vous êtes obligé de nettoyer le boîtier, les ouvertures de ventilation, les commutateurs, la poignée supplémentaire et les éléments de protection avec p.ex. un courant d'air (à une pression égale ou inférieure à 0,3 MPa), un pinceau ou d'un chiffon sec, sans utiliser des produits chimiques et des fluides de nettoyage. Nettoyez les outils et les poignées avec un chiffon sec et propre.

CARATTERISTICHE DEL PRODOTTO

Il trapano-avvitatore è un utensile universale portatile che non richiede una fonte di alimentazione esterna, progettato per gli appassionati del fai da te per praticare fori in diversi materiali (ad esempio legno e materiali a base di legno, metalli), così come per avvitare e svitare viti e bulloni. I suoi particolari vantaggi saranno apprezzati dagli appassionati del fai-da-te che eseguono vari lavori di montaggio e finitura. Il funzionamento corretto, affidabile e sicuro di questo elettroutensile dipende dal suo buon utilizzo, perciò:

Prima di iniziare i lavori con questo utensile leggere il presente manuale d'uso per intero e conservarlo.

Il fornitore declina ogni responsabilità per danni derivanti dalla mancata osservanza delle norme di sicurezza e delle raccomandazioni contenute nel presente manuale.

ACCESSORI

Il prodotto viene consegnato completo, ma richiede una serie di attività di installazione, le quali sono descritte nella parte successiva del presente manuale. Il prodotto YT-82790 viene fornito con una batteria e una stazione di ricarica. Il prodotto YT-82791 viene fornito con due batterie e una stazione di ricarica. Il prodotto YT-82792 viene fornito senza batteria e senza stazione di ricarica.

PARAMETRI TECNICI

Parametro	Unità di misura	Valore
Numero di catalogo		YT-82790, YT-82791, YT-82792
Tensione di esercizio	[V]	18 DC
Giri (a regime di minimo)	[min ⁻¹]	0 - 500 / 0 - 2100
Coppia massima	[Nm]	75
Livello di rumore		
- pressione sonora	[dB]	87,0 ± 5,0
- potenza L_{WA}	[dB]	98,0 ± 5,0
Grado di protezione		IP20
Classe di isolamento		III
Livello di vibrazioni (foratura in calcestruzzo / acciaio)	[m/s ²]	6,23 ± 1,5 / 4,37 ± 1,5
Peso	[kg]	1,4
Portautensile	[mm]	1,5 – 13
Diametro massimo di foratura		
- in legno	[mm]	25
- in calcestruzzo	[mm]	13
- in acciaio	[mm]	13
Tipo di batteria		Li-Ion
Capacità della batteria*	[Ah]	3
Caricabatteria*		
Tensione di entrata	[V~]	220 – 240
Frequenza di rete	[Hz]	50 / 60
Potenza nominale	[W]	60
Tensione di uscita	[V]	21 DC
Corrente di uscita	[A]	2,4
Tempo di ricarica**	[h]	1,5

* solo nei modelli dotati di batteria e caricabatterie

** Il tempo di ricarica specificato vale solo per la batteria con la capacità indicata nella tabella

Il valore di emissione sonora dichiarato è stato misurato con il metodo di prova standard e può essere utilizzato per confrontare un utensile con un altro. Il valore di emissione sonora dichiarato può essere utilizzato nella valutazione iniziale dell'esposizione. Il valore delle vibrazioni totale dichiarato è stato misurato con il metodo di prova standard e può essere utilizzato per confrontare un utensile con un altro. Il valore delle vibrazioni totale dichiarato può essere utilizzato nella valutazione iniziale dell'esposizione. Attenzione! Le emissioni di vibrazioni durante l'utilizzo dell'utensile possono differire dal valore dichiarato, a seconda del modo in cui l'utensile viene utilizzato.

Attenzione! Devono essere specificate le misure di sicurezza per la protezione dell'operatore che si basano su una valutazione dell'esposizione nelle condizioni d'uso reali (comprese tutte le parti del ciclo di lavoro, come per esempio il tempo di inattività dell'utensile o di funzionamento al minimo e il tempo di attivazione).

AVVERTENZE GENERALI SULLA SICUREZZA DEGLI ELETTROUTENSILI

Avvertenza! Leggere tutte le avvertenze di sicurezza, le illustrazioni e le specifiche fornite con l'elettro utensile / macchina. La loro inosservanza può comportare scosse elettriche, incendio o lesioni gravi al corpo.

Osservare tutte le avvertenze e le istruzioni per un lettura futura.

Il termine „elettro utensile / macchina” utilizzato nelle avvertenze si riferisce a tutti gli utensili / macchine ad azionamento elettrico sia quelli cablati che senza filo.

Sicurezza della postazione di lavoro

Il posto di lavoro deve essere mantenuto pulito e ben illuminato. Il disordine e la scarsa illuminazione possono essere cause di incidenti.

Non utilizzare gli elettro utensili / macchine in un ambiente a rischio di esplosione, contenente liquidi infiammabili, gas o vapori. Gli elettro utensili / macchina generano scintille che possono infiammare polvere o vapori.

Non permettere l'accesso ai bambini ed i terzi alla postazione di lavoro. La perdita di concentrazione può provocare la perdita di controllo.

Sicurezza elettrica

La spina del cavo elettrico deve essere adatta alla presa di rete. Non modificare la spina in qualsiasi modo. Non utilizzare nessun tipo di adattatori con elettro utensili messe / macchine a terra. Una spina non sottoposta alle modifiche riduce il rischio di scosse elettriche.

Evitare il contatto con superfici messe a terra tipo tubi, termosifoni e frigoriferi. La messa a terra del corpo aumenta il rischio di scosse elettriche.

Non esporre gli elettro utensili / macchine a contatto con le precipitazioni atmosferiche o l'umidità. L'acqua e l'umidità che penetra all'interno dell'elettro utensile / macchina aumenta il rischio di scosse elettriche.

Non sovraccaricare il cavo di alimentazione. Non utilizzare il cavo di alimentazione per portare, collegare e scollegare la spina dalla presa di rete. Evitare il contatto del cavo di alimentazione con il calore, olio, spigoli vivi e parti in movimento. I danneggiamenti al cavo di alimentazione o il suo attorcigliamento aumentano il rischio di scosse elettriche.

Lavorando fuori dagli spazi chiusi, è necessario utilizzare le prolungher adatte all'utilizzo fuori degli spazi chiusi. L'uso di una prolunga adatta all'uso esterno riduce il rischio di scosse elettriche.

Se è inevitabile l'uso di un elettro utensile o di / macchine in un ambiente umido, utilizzare un dispositivo di protezione da correnti di guasto (RCD) come protezione dall'alimentazione. L'uso di un RCD riduce il rischio di scosse elettriche.

Sicurezza personale

Restare attenti, prestare attenzione a ciò che si sta facendo e usare il buon senso quando si utilizza l'elettro utensile / macchina. Non utilizzare l'elettro utensile / macchina quando si è stanchi o sotto l'effetto di droghe, alcool o farmaci. Anche un momento di disattenzione sul posto di lavoro può causare gravi lesioni personali

Usare i dispositivi di protezione individuale. Indossare sempre una protezione per gli occhi. L'uso di dispositivi di protezione individuale come maschere antipolvere, calzature di sicurezza antiscivolo, caschi e dispositivi di protezione dell'udito riduce il rischio di gravi lesioni personali.

Evitare l'avviamento accidentale. Assicurarsi che l'interruttore elettrico sia in posizione “disinserito” prima di collegare l'alimentazione e/o la batteria, sollevare o spostare l'apparecchiatura. Spostando l'utensile/la macchina con il dito sull'interruttore o accendendo l'utensile/la macchina quando l'interruttore è in posizione „on” si possono causare lesioni gravi.

Prima di accendere l'elettro utensile / macchina, rimuovere tutte le chiavi e gli altri utensili utilizzati per regolare l'elettro utensile stesso. Una chiave lasciata sulle parti rotanti dell'utensile/macchina può causare lesioni gravi.

Non sporgetevi troppo e non appoggiatevi troppo. Mantenere sempre una buona postura e un buon equilibrio. In questo modo sarà più facile controllare l'elettro utensile / macchina in caso di situazioni operative impreviste.

Vestire correttamente. Non indossare gioielli e abbigliamento largo. Tenere i capelli e gli indumenti lontani dalle parti in movimento dell'elettro utensile / macchina. Gli indumenti larghi, i gioielli o i capelli lunghi possono rimanere impigliati nelle parti in movimento.

Se l'apparecchiatura è progettata per essere collegata a un sistema di aspirazione o raccolta polvere, assicurarsi che sia collegata e utilizzata correttamente. L'uso dell'aspirazione della polvere riduce il rischio di pericoli legati alla polvere.

Non lasciare che l'esperienza acquisita con l'uso frequente dell'utensile/macchina provochi disattenzione e disprezzo per la sicurezza. Un funzionamento spensierato può causare gravi lesioni in un secondo.

Uso e cura dell'elettro utensile e della macchina

Non sovraccaricare l'elettro utensile / macchina. Utilizzare l'apparecchiatura/ macchina più adatta alla propria applicazione. L'elettro utensile o la macchina giusti garantiscono un funzionamento migliore e più sicuro quando vengono utilizzati per il carico progettato.

Non utilizzare l'apparecchiatura / macchina se l'interruttore di alimentazione non lo accende e lo spegne. Lo strumento / macchina che non può essere controllato con l'interruttore è pericoloso e deve essere trasmesso alla riparazione.

Scollegare la spina dalla presa di corrente e/o la batteria se è staccabile dall'utensile/macchina prima di regolare, sostituire gli

accessori o riporre l'utensile/macchina. Tali misure preventive eviteranno l'accensione accidentale dell'elettrotensile / macchina. **Tenere l'utensile fuori dalla portata dei bambini, evitare che persone che non hanno familiarità con l'apparecchio / macchina o con queste istruzioni per l'uso lo facciano.** Gli elettrotensili / macchine sono pericolosi nelle mani di utenti non addestrati.

Manutenzione di elettrotensili / macchine e accessori. Controllare che l'elettrotensile / macchina non presenti disallineamenti o inceppamenti delle parti mobili, danni alle parti o qualsiasi altra condizione che possa influire sul funzionamento dell'elettrotensile / macchina. I danni devono essere riparati prima dell'uso dell'elettrotensile / macchina. Molti incidenti sono causati da utensili / macchine sottoposti a manutenzione impropria.

Gli utensili taglienti devono essere tenuti puliti e affilati. Gli utensili da taglio con spigoli vivi sottoposti a corretta manutenzione sono meno soggetti a inceppamenti e più facili da controllare durante il funzionamento.

Utilizzare elettrotensili / macchine, accessori e inserire utensili, ecc. in base alle presenti istruzioni, tenendo conto del tipo di lavoro e delle condizioni di funzionamento. L'uso di utensili per lavori diversi da quelli specificati può provocare situazioni di pericolo.

Mantenere le impugnature e le superfici di presa asciutte, pulite e prive di oli e grassi. Le impugnature scivolose e le superfici di presa non consentono un funzionamento e un monitoraggio sicuri dell'utensile/macchina in situazioni pericolose.

Riparazioni

Riparare l'elettrotensile / macchina solo presso le officine autorizzate, utilizzando solo ricambi originali. In tal modo verrà garantita la sicurezza di lavoro con l'elettrotensile.

AVVERTENZE DI SICUREZZA PER AVVITATORI

Istruzioni di sicurezza per tutte le attività

Utilizzare le protezioni uditive durante la perforazione a percussione. L'esposizione al rumore può causare la perdita dell'udito.

Utilizzare impugnatura(e) supplementare(i). La perdita di controllo può causare lesioni personali.

Afferrare correttamente l'utensile prima dell'uso. Questo utensile genera una coppia elevata e senza un adeguato mantenimento durante il funzionamento, la perdita di controllo può causare lesioni personali.

Tenere l'utensile per le impugnature isolate quando si lavora dove l'accessorio di taglio può venire a contatto con un cavo nascosto dell'utensile. Se esposto a un cavo sotto tensione, l'accessorio di taglio può causare la messa in tensione di parti metalliche dell'utensile, con conseguenti scosse elettriche per l'operatore.

Avvertenze di sicurezza per l'utilizzo di punte lunghe

Non utilizzare mai ad una velocità superiore alla velocità massima di foratura della punta. A velocità più elevate, il trapano probabilmente si piegherà se viene lasciato per la libera rotazione senza contatto con il pezzo in lavorazione, causando lesioni.

Iniziare sempre a lavorare a bassa velocità e quando l'estremità della punta è a contatto con il materiale in lavorazione.

A velocità più elevate, il trapano probabilmente si piegherà se viene lasciato per la libera rotazione senza contatto con il pezzo in lavorazione, causando lesioni.

Applicare la pressione solo in direzione dell'asse della punta e non esercitare una pressione eccessiva. La punta può piegarsi, causando la rottura o la perdita di controllo, provocando lesioni personali.

PREPARAZIONE PER L'UTILIZZO

ATTENZIONE! Tutte le attività elencate in questa sezione devono essere eseguite con l'alimentazione scollegata - la batteria deve essere scollegata dall'utensile!

Avvertenze di sicurezza per la ricarica della batteria

Attenzione! Prima di iniziare la ricarica, assicurarsi che il corpo dell'alimentatore, il cavo e la spina non presentano crepe o danni. È vietato utilizzare una stazione di ricarica e un alimentatore difettosi o danneggiati! Per caricare le batterie utilizzare solo la stazione di ricarica e l'alimentatore in dotazione. L'uso di un altro alimentatore può provocare incendi o danni all'utensile. La batteria deve essere caricata solo in un luogo chiuso, asciutto e protetto contro l'accesso non autorizzato, specialmente dei bambini. Non utilizzare la stazione di ricarica e l'alimentatore senza una costante supervisione di un adulto! Se è necessario lasciare il locale di ricarica, scollegare le caricabatterie dalla rete togliendo l'alimentatore dalla presa di rete. In caso di fuoriuscita di fumo, odori ecc. dal caricabatterie, rimuovere immediatamente la spina del caricabatterie dalla presa di corrente!

Il trapano-avvitatore viene fornito con una batteria scarica e prima dell'uso deve quindi essere caricato secondo la procedura descritta di seguito, utilizzando l'alimentatore e la stazione di ricarica in dotazione. Le batterie di tipo Li-ion (agli ioni di litio) non hanno il cosiddetto "effetto memoria" che permette di ricaricarle in qualsiasi momento. Tuttavia, si raccomanda di scaricare la batteria durante il normale funzionamento e poi di caricarla alla massima capacità. Se, a causa della natura del lavoro, questo procedimento non è ogni volta possibile, deve essere eseguito almeno ogni alcuni, diversi cicli di lavoro. Non scaricare mai le batterie provocando un corto circuito degli elettrodi, in quanto ciò può causare danni irreparabili! Inoltre, non controllare lo stato di carica della batteria provocando un corto circuito degli elettrodi e controllando le scintille.

Conservazione della batteria

Per prolungare la durata della batteria devono essere garantite le condizioni di conservazione appropriate. La batteria ha una durata di circa 500 cicli di carica-scarica. Conservare la batteria a temperature comprese fra 0 e 30 gradi Celsius e l'umidità relativa

del 50%. Per poter stoccare la batteria per un periodo di tempo più lungo, è necessario caricarla fino al 70% della sua capacità. In caso di stoccaggio prolungato, la batteria deve essere periodicamente caricata una volta all'anno. Non scaricare eccessivamente la batteria, in quanto ciò ne accorcia la durata e può causare danni irreparabili.

Durante lo stoccaggio la batteria si scarica gradualmente a causa di perdite. Il processo di scarico automatico dipende dalla temperatura di stoccaggio, più alta è la temperatura, più veloce è il processo di scarico. Se le batterie sono immagazzinate in modo scorretto, l'elettrolita potrebbe fuoriuscire. In caso di perdita, contenere la perdita con un agente neutralizzante, in caso di contatto dell'elettrolita con gli occhi, sciacquare abbondantemente gli occhi con acqua, quindi consultare immediatamente un medico. **Non utilizzare l'utensile con la batteria difettosa.**

La batteria esausta deve essere consegnata ad un centro di smaltimento specializzato.

Trasporto di batterie

Secondo le disposizioni di legge le batterie agli ioni di litio sono trattate come materiali pericolosi. L'utilizzatore dell'utensile può trasportare l'utensile con la batteria e le batterie stesse via terra. Non è necessario che siano soddisfatte ulteriori condizioni. In caso di esternalizzazione del trasporto ai terzi (ad esempio spedizione mediante corriere), seguire le norme per il trasporto di merci pericolose. Prima della spedizione occorre contattare al riguardo una persona competente.

È vietato trasportare batterie danneggiate. Durante il trasporto le batterie smontate devono essere rimosse dall'utensile, i contatti esposti devono essere protetti, ad esempio sigillati con nastro isolante. Proteggere le batterie nell'imballaggio in modo che non si muovano all'interno dell'imballaggio durante il trasporto. Devono essere rispettate anche le norme nazionali per il trasporto di materiali pericolosi.

Ricarica della batteria

Attenzione! Prima della ricarica scollegare l'alimentatore della stazione di ricarica dalla rete elettrica, togliendo la spina dell'alimentatore dalla presa di rete. Inoltre, eliminare lo sporco e la polvere dalla batteria e dai suoi terminali con un panno morbido e asciutto. La batteria ha un indicatore di carica incorporato. Premendo il pulsante si accendono i LED (II). Più LED si accendono, più carica sarà la batteria. Se i LED non si accendono quando si preme il pulsante, la batteria è scarica.

Scollegare la batteria dall'utensile.

Inserire la batteria nella stazione di ricarica (II).

Collegare il caricabatterie ad una presa di corrente.

Il LED rosso si accende indicando il processo di ricarica in corso.

Quando la carica è completa, il LED rosso si spegne e il LED verde si accende per indicare che la batteria è completamente carica.

Estrarre la spina dell'alimentatore dalla presa di corrente.

Rimuovere la batteria dalla stazione di ricarica premendo il pulsante di blocco della batteria.

Attenzione! Se il LED verde si accende quando il caricabatterie è collegato alla rete elettrica, la batteria è completamente carica. In questo caso, il caricabatterie non avvia il processo di ricarica.

Impostazione della velocità e selezione della coppia

L'avvitatore è dotato di ingranaggi meccanici a due velocità con la possibilità di commutazione (III). Selezionare una delle velocità a seconda della velocità massima richiesta. Per l'avvitamento e l'allentamento delle viti si raccomanda una velocità inferiore, mentre per la foratura si raccomanda una velocità superiore.

La coppia viene impostata mediante un anello posto dietro il mandrino portapunte (IV). Maggiore è il valore dell'impostazione, maggiore è la coppia offerta dall'avvitatore. Non impostare una coppia più elevata di quella necessaria per il corretto funzionamento. In caso contrario, le filettature possono essere distrutte. Quando le viti vengono avvitate direttamente nel materiale, la giusta coppia deve essere selezionata sperimentalmente, testando il materiale di scarto. Se non si conosce la coppia massima che è sicura per il collegamento selezionato, occorre impostare il valore più basso e poi aumentarlo fino a raggiungere il valore idoneo al lavoro. Se l'avvitatore raggiunge la coppia massima preimpostata, la frizione di sovraccarico interviene, quindi bisogna smettere di avvitare.

Dietro il selettore della coppia è presente un selettore del tipo di foratura. Impostando il selettore sul simbolo del martello, si ottiene la perforazione a percussione.

La perforazione a percussione deve essere utilizzata per praticare fori nel calcestruzzo e non deve essere utilizzata per praticare fori nel legno o nella plastica.

Posizionando il selettore sul simbolo del trapano, si ottiene la perforazione senza percussione. Posizionando il selettore sul simbolo della vite, si ottiene l'avvitatura.

Quando l'utensile viene utilizzato per forare, bisogna posizionare il selettore sul simbolo del trapano o del martello, questo comporterà il disinnesto della frizione di sovraccarico e la coppia massima sarà trasferita alla punta.

Attenzione! Per la foratura non utilizzare le impostazioni contrassegnate con le cifre. L'intervento della frizione di sovraccarico durante la foratura può danneggiare il materiale o la punta e aumenta il rischio di lesioni.

Fissaggio delle punte nel mandrino portapunte

Selezionare una punta a gambo cilindrico idonea al lavoro.

Inserire la punta nel mandrino portapunte. Serrare la portapunte a mano fino a quando la punta non è saldamente fissata (VI). Impostare la coppia massima. Posizionare il selettore di coppia sul simbolo del trapano o del martello.

Impostazione del senso di rotazione

Impostare il commutatore del senso di rotazione nella posizione desiderata. Il senso di rotazione è indicato dalla freccia (VII). La punta della freccia mostra la direzione di movimento delle punte e delle viti con filettatura destrorsa.

Attenzione! Il senso di rotazione può essere cambiato solo con la tensione di alimentazione disinserita! Non cambiare il senso di rotazione mentre il trapano-avvitatore è in funzione!

Fissaggio delle punte per cacciavite nel mandrino portapunte

Inserire il portapunte nel foro del mandrino e poi la punta specifica per il lavoro da fare oppure fissare la punta direttamente nel mandrino (VIII).

Installazione dell'impugnatura supplementare (IX)

A causa della coppia elevata, utilizzare sempre l'utensile con l'impugnatura supplementare correttamente fissata. Fissare il supporto dell'impugnatura sull'alloggiamento dell'utensile, quindi serrare l'impugnatura, stringendo il supporto in modo che l'impugnatura sia saldamente fissata all'alloggiamento dell'utensile. Durante il funzionamento, controllare periodicamente che il supporto non si sia allentato.

Attività di predisposizione al lavoro

Prima di iniziare a lavorare:

Fissare il materiale da lavorare in una morsa o mediante morsetti da falegname.

Utilizzare utensili da lavoro idonei al lavoro da fare. Assicurarsi che siano affilati e in buone condizioni.

Indossare indumenti da lavoro e dispositivi di protezione degli occhi e dell'udito.

Afferrare l'utensile con entrambe le mani (X).

Assumere una posizione ferma e stabile.

Accendere l'utensile, premendo il pulsante di accensione con il dito.

Attenzione! Se durante il funzionamento si rilevano rumori sospetti, schiocchi, un odore sgradevole ecc., spegnere immediatamente l'utensile ed estrarre la batteria dallo stesso.

UTILIZZO DELL'UTENSILE

Attenzione! Utilizzare le protezioni uditive quando si utilizza l'utensile!

Uso della rotazione destrorsa o sinistrorsa

Utilizzare la rotazione destrorsa quando si fora con le punte a rotazione destra comunemente usate.

Utilizzare la rotazione sinistrorsa quando la punta a rotazione destra si inceppa nel materiale e quando si svitano le viti. Per lo svitamento delle viti utilizzare la coppia minima.

Foratura nel legno

Prima di forare si raccomanda di fissare il materiale da lavorare con morsetti da falegname o in una morsa, e poi usare un punzone o un chiodo per determinare il punto dove forare. Nel mandrino portapunte fissare una punta corretta, impostare la coppia, collegare l'utensile alla batteria e iniziare a forare.

Quando si fanno i fori "passanti", si raccomanda di mettere una rondella di legno sotto il materiale in modo che il bordo del foro all'uscita non sia irregolare.

In caso di esecuzione di fori di grande diametro, si consiglia di eseguire prima un foro guida più piccolo.

Foratura nei metalli

Fissare sempre saldamente il pezzo da lavorare. In caso di lamiere sottili, si consiglia di mettere un pezzo di legno sotto di esse per evitare curve indesiderate ecc. Successivamente, segnare con il punzone il posto dove forare e iniziare a forare.

Utilizzare le punte per acciaio. In caso di foratura nella ghisa bianca, si consiglia di utilizzare punte in carburi agglomerati. Quando si eseguono fori più grandi, si raccomanda di eseguire prima un foro guida più piccolo.

Durante la foratura nell'acciaio utilizzare olio per macchine per raffreddare la punta.

Utilizzare trementina o paraffina come refrigerante per l'alluminio.

Non utilizzare refrigeranti quando si fora in ottone, rame o ghisa. Rimuovere frequentemente la punta dal materiale per lasciarla raffreddare.

Foratura in materiali ceramici duri e compatti (calcestruzzo, mattoni duri, pietra, marmo ecc.)

Prima di eseguire il foro richiesto, praticare un foro più piccolo senza percussione. Praticare il foro richiesto con la funzione di percussione attivata. Utilizzare le punte a percussione in carburi agglomerati, in buone condizioni.

Foratura in smalto, mattoni morbidi, intonaco ecc.

Utilizzare le punte a percussione. Non attivare la funzione di percussione. Durante la foratura premere saldamente l'utensile con una forza costante. Di tanto in tanto rimuovere la punta dal foro praticato per eliminare polvere e residui.

Uso dell'utensile per avvitare o svitare le viti

A questo scopo si raccomanda di utilizzare la coppia più bassa possibile e punte appropriate.

Le punte possono essere fissate direttamente nel mandrino portapunte o mediante uno speciale mandrino magnetico.

Per svitare una vite, con il commutatore cambiare il senso di rotazione sulla rotazione sinistrorsa.

Utilizzo degli accessori

L'utensile non deve essere utilizzato per azionare accessori di lavoro.

Note complementari

Non esercitare troppa pressione sul materiale da lavorare e non effettuare movimenti improvvisi per non danneggiare l'utensile e il trapano.

Fare regolarmente le pause durante il lavoro.

Non sovraccaricare l'utensile, la temperatura delle superfici esterne non deve mai superare i 60°C.

Dopo aver terminato il lavoro, spegnere il trapano, rimuovere la batteria ed eseguire la manutenzione e l'ispezione.

MANUTENZIONE E REVISIONI

ATTENZIONE! Prima di eseguire i lavori di regolazione, riparazione o manutenzione, scollegare la spina dalla presa di corrente. Una volta finito il lavoro controllare lo stato tecnico del dispositivo elettrico attraverso l'esame visivo e la valutazione dei seguenti elementi: corpo e manico, cavo di alimentazione con spina e pressacavo, funzionamento dell'inseritore, eventuali tamponamenti nella sfinestratura del motore, scintillazione sulle spazzole, livello di rumore dei cuscinetti e del cambio, avviamento e regolarità del funzionamento. Durante il periodo di garanzia l'utente non può smontare dispositivi elettrici, sostituire sottogruppi o componenti, sotto pena della perdita dei diritti a garanzia. Ogni malfunzionamento verificatosi durante l'esame o durante il lavoro, deve essere riparato presso un centro di assistenza tecnica. Una volta finito il lavoro, pulire il corpo, la sfinestratura del motore, i commutatori, il manico supplementare e i ripari, p.e. con il flusso d'aria (a pressione non superiore a 0,3 MPa), con un pennello o un panno morbido secco, senza usare mezzi chimici o detersivi. Gli attrezzi e i mandrini vanno puliti con un panno pulito e secco.

PRODUCTKENMERKEN

De boor - schroefmachine is een universeel draagbaar gereedschap dat geen externe stroombron nodig heeft, ontworpen voor doe-het-zelvers om gaten te maken in verschillende materialen (bijv. hout en materialen op houtbasis, metalen) en voor het schroeven en losdraaien van schroeven en bouten. De bijzondere voordelen zullen worden gewaardeerd door doe-het-zelvers die diverse montage- en afwerkingswerkzaamheden uitvoeren. De juiste, betrouwbare en veilige werking van het elektrische gereedschap hangt af van de juiste bediening, daarom:

Lees voordat u met het apparaat gaat werken de volledige handleiding door en bewaar deze.

De leverancier is niet aansprakelijk voor schade die voortvloeit uit het niet naleven van de veiligheidsvoorschriften en de aanbevelingen in deze handleiding.

UITRUSTING

Het product wordt compleet geleverd, maar vereist enige handelingen bij het monteren, zoals verderop in deze handleiding beschreven. Het product YT-82790 wordt geleverd met één accu en een laadstation. Het product YT-82791 wordt geleverd met twee accu's en een laadstation. Het product YT-82792 wordt geleverd zonder accu/laadstation.

TECHNISCHE PARAMETERS

Parameter	Meeteenheid	Waarde
Catalogusnummer		YT-82790, YT-82791, YT-82792
Bedrijfsspanning	[V]	18 DC
Revolutes (stationair draaien)	[min ⁻¹]	0 - 500 / 0 - 2100
Max. koppel	[Nm]	75
Geluidsniveau		
- geluidsdruk	[dB]	87,0 ± 5,0
- vermogen L _{wa}	[dB]	98,0 ± 5,0
Beschermingsgraad		IP20
Isolatieklasse		III
Trillingsniveau (boren in beton / staal)	[m/s ²]	6,23 ± 1,5 / 4,37 ± 1,5
Massa	[kg]	1,4
Gereedschapshouder	[mm]	1,5 - 13
Maximale boordiameter		
- in hout	[mm]	25
- in beton	[mm]	13
- in staal	[mm]	13
Accu-type		Li-Ion
Accu-capaciteit*	[Ah]	3
Oplader		
Ingangsspanning	[V~]	220 - 240
Netwerkfrequentie	[Hz]	50 / 60
Nominaal vermogen	[W]	60
Uitgangsspanning	[V]	21 DC
Uitgangsstroom	[A]	2,4
Oplaadtijd**	[h]	1,5

* alleen op modellen die zijn uitgerust met een accu en een lader

** De opgegeven laadtijd geldt alleen voor de accu met de in de tabel vermelde capaciteit

De opgegeven geluidsemissiewaarde is gemeten volgens een standaardtestmethode en kan worden gebruikt om het ene gereedschap met het andere te vergelijken. De opgegeven geluidsemissiewaarde kan worden gebruikt bij de initiële beoordeling van de blootstelling.

De aangegeven totale trillingswaarde is gemeten met behulp van de standaard testmethode en kan worden gebruikt om het ene gereedschap met het andere te vergelijken. De opgegeven totale trillingswaarde kan worden gebruikt bij de eerste beoordeling van de blootstelling.

Let op! De trillingsmissie tijdens het gebruik van het apparaat kan afwijken van de opgegeven waarde, afhankelijk van de manier waarop het apparaat wordt gebruikt.

Let op! Er moeten veiligheidsmaatregelen ter bescherming van de bediener worden gespecificeerd, die gebaseerd zijn op een beoordeling van de blootstelling onder reële gebruiksomstandigheden (met inbegrip van alle onderdelen van de bedrijfscyclus, zoals de tijd dat het gereedschap wordt uitgeschakeld of stationair draait en de activeringstijd).

ALGEMENE WAARSCHUWINGEN BETREFFENDE DE VEILIGHEID VAN HET ELEKTRISCH GEREEDSCHAP

Waarschuwing! Lees aandachtig alle waarschuwingen betreffende de veiligheid, illustraties en specificaties die met dit elektrisch toestel / machine werden meegeleverd. Niet-naleving ervan kan tot elektrocutie, brand of ernstige letsels leiden.

Bewaar zorgvuldig alle waarschuwingen en instructies voor toekomstig gebruik.

Het begrip „elektrotoestel / machine gebruikt in de waarschuwingen verwijst naar alle toestellen / machines elektrisch aangedreven, zowel draad als draadloze toestellen.

Veiligheid op de werkplek

De werkplek dient goed belicht en proper te zijn. Wanorde en een slechte belichting kunnen ongevallen veroorzaken.

Het is verboden om met elektrotoestellen / machines in een omgeving van vergrote ontploffingsgevaar met brandbare vloeistoffen, gassen of dampen te werken. Elektrotoestellen / machines generen vonken en kunnen stof of dampen ontsteken.

Laat kinderen en omstanders op de werkplaats niet toe. Concentratieverlies kan tot verlies van controle leiden.

Elektrische veiligheid

De stekker van de voedingskabel moet in de netwerkdooz passen. Het is verboden om de stekker op een om het even welke wijze de modifiëren. Het is verboden om stekkeradapters met geaarde elektrotoestellen / machines te gebruiken. Een niet-gemodificeerde stekker verkleint het risico op elektrocutie.

Vermijd contact met geaarde oppervlakken zoals buizen, verwarmingstoestellen of koelkasten. Aarding van het lichaam vergroot het risico op elektrocutie. **Stel elektrotoestellen / machines niet bloot aan atmosferische neerslag of vocht.** Water en vocht die binnen het elektrotoestel / machine raakt, vergroot het risico op elektrocutie.

Overbelast de voedingskabel niet. Gebruik de voedingskabel niet om de stekker van de voedingskabel te dragen, te trekken of de stekker uit de netwerkdooz te ontkoppelen. Vermijd contact van de voedingskabel met warmte, oliën, scherpe randen of bewegende delen. Beschadiging of verstregeling van de voedingskabel vergroot het risico op elektrocutie. **In geval van uitvoering van de werkzaamheden buiten de gesloten ruimte dienen verlengsnoeren bestemd voor werking buiten gesloten ruimtes te worden gebruikt.** Gebruik van een verlengsnoer die aangepast is voor buitenwerking verkleint het risico op elektrocutie.

In geval wanneer het gebruik van het elektrotoestel / machine in een vochtig milieu niet kan worden vermeden, dient een aardlekschakelaar (RCD) te worden gebruikt als bescherming tegen de voedingsspanning. Gebruik van RCD verkleint het risico op elektrocutie.

Persoonlijke veiligheid

Blijf alert, wees bewust wat er wordt verricht en gebruik gezond verstand tijdens de werking met een elektrotoestel / machine. Gebruik het elektrotoestel / machine niet bij vermoeidheid of onder invloed van drugs of geneesmiddelen.

Zelfs een moment van onoplettendheid kan tot ernstige persoonlijke letsels leiden.

Gebruik persoonlijke beschermingsmiddelen. Draag altijd een veiligheidsbril. Gebruik van persoonlijke beschermingsmiddelen zoals antistofmaskers, anti-slip veiligheidsschoenen, helmen en oorbeschermers verkleint het risico op ernstige letsels.

Zorg ervoor dat het toestel niet toevallig wordt ingeschakeld. Controleer of de elektrische schakelaar in positie „uitgeschakeld“ staat alvorens de voeding en/of de accu aan te sluiten of het elektrotoestel / machine op te heffen of te verplaatsen. Verplaatsen van het elektrotoestel / machine met de vinger op de schakelaar of het aansluiten van het elektrotoestel / machine wanneer de schakelaar zich in positie „ingeschakeld“ bevindt, kan tot ernstige letsels leiden.

Alvorens het elektrotoestel / machine uit te schakelen, verwijder alle sleutels en andere instrumenten die gebruikt werden voor de afstelling. Een achtergelaten sleutel op roterende onderdelen van het elektrotoestel / machine kan ernstige letsels veroorzaken. **Reik niet en hel niet te ver over. Neem een stabiele houding gedurende de uitvoering van de werkzaamheden aan.** Dit zal een betere controle over het elektrotoestel / machine mogelijk maken tijdens onverwachte situaties.

Draag gepaste kledij. Gebruik geen losse kledij en draag geen juwelen. Houd het haar en de kledij ver van bewegende onderdelen van het elektrotoestel / machine. Losse kledij, juwelen of lang haar kunnen worden vastgegrepen door de bewegende onderdelen.

Indien de toestellen aangepast zijn tot het aansluiten van stofafzuiging-of ophoping, controleer of ze correct aangesloten en gebruikt werden. Gebruik van stofafzuiging verkleint het risico op stofgerelateerde gevaren.

Zorg ervoor dat de verworven ervaring van veelvuldig gebruik van het elektrotoestel / machine er niet toe zal leiden dat de veiligheidsvoorschriften roekeloos worden genegeerd. Roekeloze handelingen kunnen in een fractie van een seconde ernstige letsels veroorzaken.

Gebruik en zorg voor het elektrotoestel / machine

Overbelast elektrotoestel / machine niet. Gebruik het elektrotoestel / machine bestemd voor de gekozen toepassing.

Een geschikt elektrotoestel / machine zal een betere en veilige werking garanderen indien het gebruikt voor de ontwikkelde belasting wordt.

Gebruik het elektrotoestel / machine niet indien de elektrische schakelaar het in- en uitschakelen niet mogelijk maakt. Het

elektrotoestel / machine dat niet controleerbaar is met behulp van de netwerkschakelaar is gevaarlijk en dient door de technische dienst te worden hersteld. **Ontkoppel de stekker van de voedingskabel van de netwerkdooz en/of demonteer de accu, indien hij van het elektrotoestel / machine kan worden ontkoppeld alvorens het elektrotoestel / machine af te stellen, accessoires te vervangen of op te slagen.** Zulke voorzorgsmaatregelen zullen ervoor zorgen dat een toevallige inschakeling van het elektrotoestel / machine wordt vermeden.

Bewaar het toestel op een plaats die ontoegankelijk voor kinderen is. Laat personen die niet vertrouwd zijn met de instructie het elektrotoestel / machine niet gebruiken. Elektrotoestellen / machines kunnen in handen van ongeschoolde gebruikers gevaarlijk zijn.

Onderhoud het elektrotoestel / machine en zijn accessoires. Controleer het elektrotoestel / machine op het gebied van slechte aanpassingen of het klem zitten van bewegende onderdelen, beschadiging van onderdelen en om het even welke andere omstandigheden die de werking van het elektrotoestel / machine kunnen beïnvloeden. Schade dient te worden hersteld alvorens het elektrotoestel / machine te gebruiken. Vele ongevallen worden veroorzaakt door slecht onderhoud van het elektrotoestel / machine.

Snijdende werktuigen dienen proper en scherp te zijn. Snijdende werktuigen met scherpe randen die goed onderhouden zijn zullen zich minder beklemmen en kunnen tijdens de werking beter worden gecontroleerd.

Gebruik elektrotoestellen / machines, accessoires en aanvullende werktuigen ed. overeenkomstig met deze instructie en houd rekening met hun soort en de arbeidsomstandigheden. Gebruik van toestellen bestemd voor andere werkzaamheden dan hun bestemming kan een gevaarlijke situatie veroorzaken.

Houd het handvat en de oppervlakken bestemd om te worden gegrepen altijd droog, proper en vrij van olie en vet. Gladde handvaten en oppervlakken laten geen veilig gebruik toe en houden het elektrotoestel / machine niet onder controle in gevaarlijke situaties.

Herstellingen

Laat het elektrotoestel / machine herstellen enkel bij de bevoegde technische diensten die originele reserveonderdelen gebruiken. Dit zal de gepaste veiligheid van het elektrotoestel garanderen.

VEILIGHEIDSWAARSCHUWINGEN VOOR BOREN

Veiligheidsinstructies voor alle activiteiten

Gebruik gehoorbeschermers bij hamerboren. Blootstelling aan lawaai kan gehoorverlies veroorzaken.

Gebruik de extra handgre(e)pen. Verlies van controle kan persoonlijk letsel veroorzaken.

Grijp het apparaat goed vast vóór het gebruik. Dit apparaat genereert een hoog koppel en zonder goed vasthouden tijdens het gebruik kan verlies van controle over de machine lichamelijke letsels veroorzaken.

Houd het gereedschap met geïsoleerde handgrepen vast bij werkzaamheden waarbij het snijdend accessoire in contact kan komen met een verborgen kabel of netsnoer. Een snijdend accessoire dat in contact komt met een draad onder spanning kan de metalen delen van het gereedschap "onder spanning" zetten en de bediener een elektrische schok bezorgen.

Veiligheidsinstructies bij het gebruik van lange boren

Werk nooit met een hogere snelheid dan de maximale boorsnelheid. Bij hogere snelheden zal de boor waarschijnlijk knikken als deze losgelaten wordt voor een vrije rotatie zonder contact met het werkstuk, wat verwondingen kan veroorzaken.

Begin altijd met werken op lage snelheid en wanneer het uiteinde van de boor in contact komt met het te verwerken materiaal. Bij hogere snelheden zal de boor waarschijnlijk knikken als deze losgelaten wordt voor een vrije rotatie zonder contact met het werkstuk, wat verwondingen kan veroorzaken.

Druk alleen in de richting van de booras en niet te veel druk uitoefenen. De boor kan buigen, waardoor een breuk of verlies van controle kan ontstaan, met lichamelijk letsel tot gevolg.

VOORBEREIDING OP HET WERK

LET OP! Alle activiteiten die in dit hoofdstuk worden genoemd, moeten worden uitgevoerd met ontkoppelde stroomtoevoer - de accu moet worden ontkoppeld van het gereedschap!

Veiligheidsinstructies voor het opladen van de oplaadbare accu

Let op! Alvorens op te laden moet u controleren of de behuizing van de voeding, het snoer en de stekker niet gebarsten of beschadigd zijn. Het is verboden om een defect of beschadigd oplaadstation en stroomvoorziening te gebruiken! Gebruik alleen het bijgeleverde laadstation en de bijgeleverde netadapter om de accu's op te laden. Gebruik van een andere voeding kan brand of beschadiging van het gereedschap tot gevolg hebben. Het opladen van de accu kan alleen plaatsvinden in een afgesloten ruimte, droog en beveiligd tegen onbevoegde toegang, vooral van kinderen. Gebruik het laadstation en de stroomconvector niet zonder voortdurend toezicht van een volwassene! Als het nodig is de laadruimte te verlaten, koppelt u de lader los van het lichtnet door de voeding uit het stopcontact te halen. Als er rook, een verdachte geur, enz. uit de lader komt, trek dan onmiddellijk de lader uit het stopcontact!

De boormachine wordt geleverd met een niet-opgeladen accu en moet daarom vóór gebruik volgens de hieronder beschreven procedure worden opgeladen met behulp van het meegeleverde voedings- en oplaadstation. Li-ion-accu's vertonen niet het zo-

genaamde "geheugeneffect", waardoor u ze op elk gewenst moment kunt opladen. Het wordt echter aanbevolen om de accu te ontladen tijdens normaal gebruik en deze vervolgens volledig op te laden. Als het door de aard van het werk niet mogelijk is de accu elke keer op deze manier te behandelen, moet dat op zijn minst om de paar of zo cycli gebeuren. De accu's mogen in geen geval worden ontladen door de elektroden te kortsluiten, omdat dit onherstelbare schade aanricht! Controleer ook de laadtoestand van de accu niet door de elektroden te kortsluiten en te controleren op vonken.

Opslag van oplaadbare accu

Om de levensduur van de oplaadbare accu te verlengen, moeten de juiste opslagomstandigheden worden gegarandeerd. De accu kan ongeveer 500 cycli van "opladen - ontladen" aan. Bewaar de accu in een temperatuurbereik van 0 tot 30 graden Celsius, met een relatieve luchtvochtigheid van 50%. Om de accu voor een lange tijd op te bergen, moet deze worden opgeladen tot een capaciteit van ongeveer 70%. In het geval van een langere opslag moet de accu regelmatig, eenmaal per jaar worden opgeladen. Laat de accu niet te lang ontladen, omdat dit de levensduur verkort en onherstelbare schade aanricht.

Tijdens de opslag zal de accu geleidelijk leeg raken als gevolg van lekkage. Het zelfontladingsproces is afhankelijk van de opslagtemperatuur, hoe hoger de temperatuur, hoe sneller het ontladproces. Als accu's verkeerd worden opgeborgen, kan er elektrolyt gaan lekken. In geval van lekkage moet de lekkage worden beveiligd met een neutraliserend middel, in het geval van contact van de elektrolyt met de ogen, de ogen spoelen met veel water en dan onmiddellijk een arts raadplegen. **Het is verboden om het gereedschap met een beschadigde accu te gebruiken.**

Als de accu volledig is opgebruikt, breng haar dan naar een gespecialiseerd afvalverwerkingscentrum voor dit type afval.

Transport van accu's

Lithium-ionaccu's worden volgens de wettelijke voorschriften als gevaarlijke stoffen behandeld. De gebruiker kan het product met de accu en de accu's zelf over land vervoeren. Aan aanvullende voorwaarden hoeft niet te worden voldaan. In het geval van transport naar derden (bijvoorbeeld verzending per koerier), moet u voldoen aan de regels voor het vervoer van gevaarlijke materialen. Neem voor de verzending contact op met iemand met de juiste kwalificaties in deze materie.

Het is verboden om beschadigde accu's te vervoeren. Tijdens het transport dienen gedemonteerde accu's uit het gereedschap te worden verwijderd, de blootliggende contacten moeten worden vastgezet, bijv. afgedicht met isolatietape. Bevestig de accu's zodanig in de verpakking dat ze zich tijdens het transport niet in de verpakking verplaatsen. De nationale voorschriften met betrekking tot het vervoer van gevaarlijke materialen moeten ook in acht worden genomen.

Accu opladen

Let op! Koppel voor het opladen de stroomtoevoer van het laadstation los van het lichtnet door de stekker uit het stopcontact te halen. Reinig eveneens de accu en de accupolen van vuil en stof met een zachte, droge doek.

De accu heeft een ingebouwde laadindicator. Door op de netschakelaar te drukken gaan dioden (II) branden, hoe meer er oplichten, hoe meer de accu is opgeladen. Als de LED's niet oplichten wanneer de knop wordt ingedrukt, is de accu ontladen.

Sluit de accu aan op het gereedschap.

Schuif de accu in de oplaadbus (II).

Steek de lader in een stopcontact.

De rode LED zal oplichten, wat het laadproces aangeeft.

Wanneer het opladen voltooid is, gaat de rode LED uit en gaat de groene LED branden om aan te geven dat de accu volledig is opgeladen.

Trek de stekker van de lader uit het stopcontact.

Trek de accu uit het laadstation door op de accuvergrendelingsknop te drukken.

Let op! Als de groene LED oplicht wanneer de lader op het lichtnet is aangesloten, is de accu volledig opgeladen. In dit geval zal de lader het laadproces niet starten.

Toerentalinstelling en koppelkeuze

De boor - schroefmachine heeft twee mechanische schakelingen (III). Afhankelijk van de gekozen maximumsnelheid, selecteert u er één. Voor het aandraaien en losdraaien van de schroeven wordt een lagere snelheid aanbevolen, terwijl voor het boren een hogere snelheid wordt aanbevolen.

Het koppel wordt ingesteld door middel van een ring die achter de boorkop (IV) is geplaatst. Hoe hoger het aantal instellingen, hoe hoger het koppel dat de boor - schroefmachine biedt. Stel geen hoger koppel in dan nodig is voor een goede werking. Anders kunnen de draden worden vernietigd. Wanneer de schroeven direct in het materiaal worden geschroefd, moet het juiste koppel experimenteel worden gekozen door te testen op afvalmateriaal. Als het maximale veilige koppel voor de verbinding niet bekend is, moet de kleinste waarde worden ingesteld en vervolgens worden verhoogd tot de juiste waarde is bereikt. Als de boor - schroefmachine het maximale ingestelde koppel bereikt, wordt de overbelastingskoppeling ingeschakeld en stopt u met aandraaien.

Achter de torsieselectieering bevindt zich een ring voor het selecteren van het boortype. Het plaatsen van de ring op het hamersymbool betekent klopboren.

Klopboren moeten worden gebruikt om gaten in beton te maken en mogen niet worden gebruikt om gaten in hout of kunststoffen te maken.

Het instellen van de ring op het boorsymbool betekent boren zonder slag. Het instellen van de ring op het schroefsymbool betekent schroeven.

Wanneer het gereedschap gebruikt wordt voor het boren van gaten, zet dan de ring op het boor- of hamersymbool, hierdoor wordt de overbelastingskoppeling ontkoppeld en het maximale koppel wordt op de boor overgebracht.

Let op! Gebruik de genummerde instellingen niet voor het boren. Het gebruik van de overbelastingskoppeling tijdens het boren kan het materiaal of de boor beschadigen en verhoogt het risico op letsel.

Het bevestigen van de boren in de boorhouder

Selecteer een cilindrische schachtboor die geschikt is voor de klus.

Plaats de boor in de boorhouder. Draai de boorhouder met de hand vast totdat de boorbit goed vastzit (VI).

Stel het hoogste koppel in. Stel de draaiknop in op het boor- of hamersymbool.

Instellen van de draairichting

Zet de richtingsschakelaar in de gewenste stand. De draairichting wordt aangegeven met een pijl (VII). De pijlpunt toont de bewegingsrichting van de boren en de schroeven met de klok mee.

Let op! De draairichting mag alleen worden gewijzigd als de voedingsspanning wordt uitgeschakeld! Verander niet van draairichting terwijl de boor/schroefmachine draait!

Het bevestigen van schroevendraaierbits in de boorhouder

Plaats de bithouder in het gat van de boorhouder en vervolgens het juiste schroevendraaierbit voor de klus of bevestig de bit direct in de boorhouder (VIII).

Montage van de extra handgreep (IX)

Gebruik vanwege het hoge koppel altijd een gereedschap met een goed bevestigd hulphandvat.

Monteer de klem op de gereedschapsbehuizing en draai vervolgens de handgreep vast zodat de bevestiging stevig op de gereedschapsbehuizing is bevestigd. Controleer tijdens het gebruik regelmatig of de klem niet is losgedraaid.

Handelingen ter voorbereiding op het werk

Voordat u aan het werk gaat:

Zet het werkstuk vast in een bankschroef of met timmermansklampen.

Gebruik de juiste werkinstrumenten voor het werk. Zorg ervoor dat ze geslepen zijn en in goede staat verkeren.

Draag werkkleding en oog- en gehoorbescherming.

Pak het gereedschap met beide handen vast (X).

Neem een zekere en stabiele houding aan.

Zet het gereedschap aan door met uw vinger op de elektrische schakelaar te drukken.

Let op! Wanneer er tijdens het gebruik verdachte geluiden, gekraak, gefluit enz. te horen zijn, moet u het gereedschap onmiddellijk uitschakelen en de accu uit het gereedschap halen.

GEBRUIK VAN HET GEREEDSCHAP

Let op! Gebruik gehoorbeschermers bij gebruik van het apparaat!

Gebruik van de rechter- of linkerrotatierichting

Gebruik de rechtse rotatie bij het boren met de veelgebruikte rechtse rotatieboren.

Gebruik linksom draaien als de rechtsdraaiende boor in het materiaal vastloopt en bij het losdraaien van de schroeven. Gebruik een minimum toerental bij het losdraaien van de schroeven.

Boren in hout

Vóór het boren wordt aanbevolen het te bewerken materiaal vast te zetten met timmermansklampen of in een bankschroef, en vervolgens met een pons of spijker te bepalen waar er geboord moet worden. Bevestig in de boorhouder de juiste boor, stel het draaimoment in, sluit het gereedschap aan op de accu en begin met boren.

Bij het maken van de gaten "doorheen" het materiaal is het aan te raden om een stuk hout onder het materiaal te plaatsen, zodat de rand van het gat bij de uitlaat niet gekarteld raakt.

Bij het maken van gaten met grote diameters is het aan te raden om eerder een kleiner geleidingsgat te boren.

Boren in metalen

Klem het werkstuk altijd goed vast. In het geval van dun plaatwerk is het aan te raden om er een stuk hout onder te leggen om ongewenst plooiën e.d. te voorkomen. Markeer vervolgens de gaten met de pons en begin met boren.

Gebruik stalen boren. In geval van boren in wit gietijzer is het aan te raden om hardmetalen boren met hardmetalen punten te gebruiken. Bij het boren van grotere gaten is het aan te raden om eerder een kleiner geleidingsgat te maken.

Gebruik machineolie bij het boren in staal om de boor te koelen.

Gebruik terpentijn of paraffine als koelmiddel voor aluminium.

Gebruik geen koelmiddelen bij het boren in messing, koper of gietijzer. Verwijder vóór het koelen regelmatig de boor uit het materiaal om haar te laten afkoelen.

Boren in harde, compacte keramische materialen (beton, harde bakstenen, steen, marmer, enz.)

Voordat u het juiste gat maakt, boort u een kleiner gat zonder de klopfunctie te gebruiken. Maak het juiste gat met de klofboorfunctie geactiveerd. Gebruik hardmetalen slagboren in goede staat.

Boren in glazuur, zachte baksteen, gips, enz

Gebruik klopboren. Zet de slag niet aan. Druk het gereedschap stevig aan met een constante kracht tijdens het boren. Verwijder van tijd tot tijd de boor uit het boorgat om stof en afval te verwijderen.

Gebruik van het gereedschap om schroeven vast of los te draaien

Hiervoor wordt aanbevolen: de laagst mogelijke snelheid te gebruiken en de juiste tips te gebruiken.

De boren kunnen direct aan de boorhouder worden bevestigd of met een speciale magnetische boorhouder.

Om de schroef los te draaien, schakelt u de draairichting naar de linkerdraairichting.

Gebruik van opzetstukken

Het gereedschap mag niet worden gebruikt voor het aandrijven van hulpstukken.

Aanvullende opmerkingen

Druk tijdens het werken niet te veel op het te verwerken materiaal en maak geen plotselinge bewegingen om het gereedschap en de boor - schroefmachine niet te beschadigen.

Gebruik regelmatig pauzes tijdens het gebruik.

Overbelast het gereedschap niet. De temperatuur van de buitenoppervlakken mag nooit hoger zijn dan 60 °C.

Na afloop van de werkzaamheden het apparaat uitschakelen, de accu loskoppelen en onderhoud en inspectie uitvoeren.

ONDERHOUD EN CONTROLE

LET OP! Voordat men start met het afstellen, technisch onderhoud of het uitvoeren van controles dient de stekker van het apparaat uit het stopcontact te worden gehaald. Aan het einde van de werkzaamheden dient men de technische staat van het elektrische apparaat te controleren door middel van een visuele inspectie en een beoordeling van de behuizing, het handvat, stroomkabel, doorgankelijkheid van de ventilatiesleuven, borstels die eventuele vonken afgeven, geluidsniveau van de werking van de lagers en tandwielen, het opstarten en uniformiteit van de werking van het apparaat. Tijdens de garantieperiode dient men het elektrische apparaat niet te demonteren en dient men tevens geen onderdelen te vervangen aangezien dit de garantie ongeldig zal maken. In geval van eventuele onregelmatigheden die tijdens een controle zijn vastgesteld of tijdens de werkzaamheden dient het apparaat ter reparatie te worden aangeboden bij een daarvoor bestemd servicepunt. Na de werkzaamheden dient men de behuizing, ventilatieopeningen, schakelaars, extra handvaten en behuizing schoon te maken door middel van bv. luchtdruk (met een druk van max. 0,3 MPa), of door middel van een borstel/ kwast of droge doek zonder gebruik van chemicaliën en reinigingsvloeistoffen. Aanvullende onderdelen en de handvaten schoonmaken met een droge, schone doek.

ΧΑΡΑΚΤΗΡΙΣΤΙΚΑ ΠΡΟΪΟΝΤΟΣ

Το δραπανοκατσάβιδο είναι ένα φορητό εργαλείο γενικής χρήσης που δεν απαιτεί εξωτερική πηγή ενέργειας και έχει σχεδιαστεί για τους λάτρεις ιδιοκατασκευών με σκοπό να δημιουργούν τρύπες σε διάφορα υλικά (π.χ. ξύλο και υλικά με βάση το ξύλο, μέταλλα) καθώς και να βιδώνουν και να ξεβιδώνουν βίδες και μπουλόνια. Τα ιδιαίτερα πλεονεκτήματα του θα εκτιμηθούν από τους λάτρεις των ιδιοκατασκευών που εκτελούν διάφορα έργα συναρμολόγησης και φινιρίσματος. Η κατάλληλη, αξιόπιστη και ασφαλής λειτουργία της συσκευής εξαρτάται από την κατάλληλη χρήση της, τότε:

Πριν ξεκινήσετε να χρησιμοποιείτε το εργαλείο, πρέπει να διαβάσετε όλες τις οδηγίες χρήσης και να τις φυλάξετε.

Ο προμηθευτής δεν φέρει ευθύνη για ζημιές που οφείλονται στη μη συμμόρφωση με τους κανόνες ασφαλείας και τις συστάσεις που αναφέρονται στις παρούσες οδηγίες χρήσης.

ΕΞΟΠΛΙΣΜΟΣ

Το προϊόν παραδίδεται πλήρες, αλλά απαιτεί ορισμένα βήματα συναρμολόγησης όπως περιγράφεται παρακάτω στις παρούσες οδηγίες χρήσης. Το YT-82790 παραδίδεται με μία μπαταρία και έναν σταθμό φόρτισης. Το YT-82791 παραδίδεται με δύο μπαταρίες και έναν σταθμό φόρτισης. Το YT-82792 παραδίδεται χωρίς μπαταρία και σταθμό φόρτισης.

ΤΕΧΝΙΚΕΣ ΠΑΡΑΜΕΤΡΟΙ

Παράμετρος	Μονάδα μέτρησης	Τιμή
Κωδικός καταλόγου		YT-82790, YT-82791, YT-82792
Τάση λειτουργίας	[V]	18 DC
Περιστροφές (ρελαντί)	[min ⁻¹]	0 - 500 / 0 - 2100
Μέγιστη ροπή	[Nm]	75
Επίπεδο θορύβου		
- ηχητική πίεση	[dB]	87,0 ± 5,0
- ισχύς L _{WA}	[dB]	98,0 ± 5,0
Βαθμός προστασίας		IP20
Κλάση μόνωσης		III
Επίπεδο δονήσεων (διάτρηση σε σκυρόδεμα / χάλυβα)	[m/s ²]	6,23 ± 1,5 / 4,37 ± 1,5
Βάρος	[kg]	1,4
Υποδοχή εξαρτήματος	[mm]	1,5 - 13
Μέγιστη διάμετρος διάτρησης		
- σε ξύλο	[mm]	25
- σε σκυρόδεμα	[mm]	13
- σε χάλυβα	[mm]	13
Τύπος μπαταρίας		Li-Ion
Χωρητικότητα μπαταρίας*	[Ah]	3
Φορτιστής*		
Τάση εισόδου	[V~]	220 - 240
Συχνότητα δικτύου	[Hz]	50 / 60
Ονομαστική ισχύς	[W]	60
Τάση εξόδου	[V]	21 DC
Ρεύμα εξόδου	[A]	2,4
Χρόνος φόρτισης**	[h]	1,5

* μόνο σε μοντέλα εξοπλισμένα με μπαταρία και φορτιστή

** ο υποδεικνυόμενος χρόνος φόρτισης ισχύει μόνο για την μπαταρία με τη χωρητικότητα που αναφέρεται στον πίνακα

Η δηλωμένη τιμή δονήσεων μετρήθηκε με τη στάνταρ μέθοδο μέτρησης και μπορεί να χρησιμοποιηθεί με σκοπό τη σύγκριση ενός εργαλείου με ένα άλλο. Η δηλωμένη τιμή δονήσεων μπορεί να χρησιμοποιηθεί στην εισαγωγική αξιολόγηση της έκθεσης. Η δηλωμένη συνολική τιμή δονήσεων μετρήθηκε με τη στάνταρ μέθοδο μέτρησης και μπορεί να χρησιμοποιηθεί με σκοπό τη σύγκριση ενός εργαλείου με ένα άλλο. Η συνολική δηλωμένη τιμή δονήσεων μπορεί να χρησιμοποιηθεί στην εισαγωγική αξιολόγηση της έκθεσης.

Προσοχή! Η εκπομπή δονήσεων κατά την εργασία με τη συσκευή μπορεί να διαφέρει από τη δηλωμένη τιμή, ανάλογα με τον τρόπο χρήσης της συσκευής.

Προσοχή! Πρέπει να ορίσετε τα μέτρα ασφαλείας που έχουν ως σκοπό την προστασία του χειριστή και βασίζονται στην αξιολόγηση της έκθεσης στις πραγματικές συνθήκες χρήσης (συμπεριλαμβανομένων όλων των φάσεων του κύκλου εργασίας, όπως για

παράδειγμα χρόνος κατά τον οποίο το εργαλείο είναι απενεργοποιημένο ή λειτουργεί με την αδρανή ταχύτητα καθώς και η διάρκεια κατά την οποία είναι ενεργό).

ΕΝΙΚΕΣ ΠΡΟΕΙΔΟΠΟΙΗΣΕΙΣ ΣΧΕΤΙΚΑ ΜΕ ΤΗΝ ΑΣΦΑΛΕΙΑ

ΠΡΟΕΙΔΟΠΟΙΗΣΗ! Κατά τη διάρκεια της εργασίας με το εργαλείο συνιστάται να τηρείτε πάντα τους βασικούς κανόνες ασφαλείας εργασίας συμπεριλαμβανομένων των αναφερομένων παρακάτω, για να μειώσετε τον κίνδυνο πυρκαγιάς, ηλεκτροπληξίας και να αποφύγετε τραυματισμούς.

Προειδοποίηση! Πρέπει να διαβάσετε όλες τις προειδοποιήσεις ασφαλείας, τις εικόνες και τις προδιαγραφές που παρέχονται με αυτό το ηλεκτρικό εργαλείο / μηχανήμα. Μη συμμόρφωση με αυτές οδηγίες μπορεί να προκαλέσει ηλεκτροπληξία, πυρκαγιά ή τραυματισμό.

Φυλάξτε όλες τις προειδοποιήσεις και τις οδηγίες για μελλοντική χρήση.

Ο ορισμός «ηλεκτρικό εργαλείο / μηχανήμα» που χρησιμοποιείται στις προειδοποιήσεις ισχύει για όλα τα εργαλεία / μηχανήματα που κινούνται με ηλεκτρικό ρεύμα, τόσο ενσύρματα όσο και ασύρματα.

Ασφάλεια στο χώρο εργασίας

Κρατήστε το χώρο εργασίας καλά φωτισμένο και καθαρό. Η ακαταστασία και κακός φωτισμός μπορούν να προκαλέσουν ατυχήματα. **Δεν πρέπει να χρησιμοποιείτε ηλεκτροεργαλεία / μηχανήματα στο χώρο με αυξημένο κίνδυνο έκρηξης,** που περιέχει εύφλεκτα υγρά, αέρια ή ατμούς. Τα ηλεκτρικά εργαλεία / μηχανήματα δημιουργούν σπινθήρες που μπορούν να προκαλέσουν ανάφλεξη της σκόνης ή των ατμών.

Μην επιτρέπετε στα παιδιά και στα τρία πρόσωπα να πλησιάζουν το χώρο εργασίας. Η απώλεια της αυτοσυγκέντρωσης μπορεί να οδηγήσει σε απώλεια ελέγχου.

Ασφάλεια με ηλεκτρική ενέργεια

Το βύσμα του καλωδίου τροφοδοσίας πρέπει να ταιριάζει με την πρίζα. Δεν πρέπει να τροποποιήσετε το φις με οποιονδήποτε τρόπο. Μη χρησιμοποιείτε ποτέ κάποιο προσαρμογέα στο βύσμα με γειωμένα ηλεκτροεργαλεία / μηχανήματα. Ένα βύσμα που χωρίς κάποια τροποποίηση ταιριάζει στην πρίζα μειώνει τον κίνδυνο ηλεκτροπληξίας.

Αποφύγετε την επαφή με γειωμένες επιφάνειες όπως σωλήνες, θερμάστρες και ψυγεία. Η γείωση του σώματος αυξάνει τον κίνδυνο ηλεκτροπληξίας.

Μην εκθέτετε τα ηλεκτρικά εργαλεία / μηχανήματα σε βροχή ή υγρασία. Το νερό και η υγρασία που εισέρχονται μέσα στο ηλεκτρικό εργαλείο / μηχανήμα αυξάνουν τον κίνδυνο ηλεκτροπληξίας.

Μην υπερφορτώνετε το καλώδιο τροφοδοσίας. Μη χρησιμοποιήσετε το καλώδιο τροφοδοσίας για να μεταφέρετε, να τραβήξετε ή να αποσυνδέσετε το βύσμα από την πρίζα. Αποφύγετε την επαφή του καλωδίου τροφοδοσίας με θερμότητα, λάδια, αιχμηρές άκρες και κινούμενα μέρη. Η βλάβη ή η εμπλοκή του καλωδίου τροφοδοσίας αυξάνει τον κίνδυνο ηλεκτροπληξίας.

Στην περίπτωση εργασίας στους εξωτερικούς χώρους, χρησιμοποιήστε ένα καλώδιο επέκτασης που προορίζονται για εργασία στους εξωτερικούς χώρους. Η χρήση ενός καλωδίου επέκτασης προσαρμοσμένου για εργασίες στους εξωτερικούς χώρους μειώνει τον κίνδυνο ηλεκτροπληξίας.

Στην περίπτωση που η χρήση του ηλεκτρικού εργαλείου / μηχανήματος σε υγρό περιβάλλον είναι αναπόφευκτη, για την προστασία από την τάση τροφοδοσίας πρέπει να χρησιμοποιήσετε τη συσκευή προστασίας υπολειπόμενου ρεύματος (RCD). Η χρήση του RCD μειώνει τον κίνδυνο ηλεκτροπληξίας.

Προσωπική ασφάλεια

Χρησιμοποιώντας ένα ηλεκτρικό εργαλείο / μηχανήμα να είστε καθ' όλη τη διάρκεια της εργασίας προσεκτικοί και λογικοί. Μη χρησιμοποιείτε ένα ηλεκτρικό εργαλείο / μηχανήμα ενώ είστε κουρασμένοι ή υπό την επήρεια ναρκωτικών, αλκοόλ ή φαρμάκων. Ακόμη και μια στιγμή απροσεξίας κατά τη διάρκεια της εργασίας μπορεί να οδηγήσει σε σοβαρό τραυματισμό. **Εφαρμόστε μέτρα ατομικής προστασίας. Χρησιμοποιήστε πάντα προστατευτικά οράσους.** Εφαρμογή μέτρων ατομικής προστασίας όπως μάσκα εναντίων της σκόνης, αντιλιοθητικά υποδήματα, κράνος και προστατευτικά της ακοής μειώνουν τον κίνδυνο σοβαρού τραυματισμού.

Αποτρέψτε μια τυχαία ενεργοποίηση. Προτού συνδέσετε ένα ηλεκτροεργαλείο / μηχανήμα στο ρεύμα και/ή στην μπαταρία, να το ανασηκώσετε ή να το μεταφέρετε, βεβαιωθείτε ότι ο ηλεκτρικός διακόπτης βρίσκεται στη θέση «εκτός λειτουργίας». Η μετακίνηση του ηλεκτροεργαλείου / μηχανήματος με το δάχτυλο στο διακόπτη ή σύνδεση στο ρεύμα ενός ηλεκτροεργαλείου / μηχανήματος όταν ο διακόπτης βρίσκεται στη θέση «σύνδεσης», μπορεί να οδηγήσει σε σοβαρό τραυματισμό.

Προτού ενεργοποιήσετε το ηλεκτρικό εργαλείο / μηχανήμα, αφαιρέστε όλα τα κλειδιά και άλλα εργαλεία που χρησιμοποιήθηκαν κατά την ρύθμισή του. Το κλειδί που παραμένει στα περιστρεφόμενα μέρη του εργαλείου / μηχανήματος μπορεί να προκαλέσει σοβαρούς τραυματισμούς.

Μην προσπαθείτε να φτάσετε και μη γέρνετε υπερβολικά μακριά. Διατηρήστε τη σωστή στάση και ισορροπία όλη την ώρα. Αυτό θα σας επιτρέψει να ελέγξετε πιο εύκολα το ηλεκτροεργαλείο / μηχανήμα στην περίπτωση απρόσμενης κατάστασης κατά τη διάρκεια της εργασίας.

Ντυθείτε σωστά. Μη φοράτε χαλαρά ρούχα και κοσμήματα. Κρατήστε τα μαλλιά καθώς και τα ρούχα μακριά από τα κι-

νούμενα μέρη του εργαλείου / μηχανήματος. Χαλαρά ρούχα, κοσμήματα ή μακριά μαλλιά μπορούν να πιάσουν τα κινούμενα μέρη του.

Στην περίπτωση που το εργαλείο σας έχει σχεδιαστεί να μπορεί να συνδέεται με την απορρόφηση ή τη συλλογή σκόνης, βεβαιωθείτε ότι το συνδέσατε και χειρίζεστε σωστά. **Η χρήση του απορροφητήρα σκόνης μειώνει τους κινδύνους που σχετίζονται με τη σκόνη.**

Μην επιτρέψετε η πείρα που αποκτήσατε από τη συχνή χρήση του εργαλείου / μηχανήματος να οδηγήσει στην απροσεξία και στην αγνόηση των κανόνων ασφαλείας. Οι απρόσεκτες ενέργειες μπορούν να προκαλέσουν σοβαρούς τραυματισμούς σε ένα κλάσμα του δευτερολέπτου.

Χρήση και φροντίδα του ηλεκτροεργαλείου / μηχανήματος

Μην υπερφορτώνετε το ηλεκτροεργαλείο / μηχανήμα. Χρησιμοποιείστε ένα ηλεκτροεργαλείο / μηχανήμα κατάλληλο για τη συγκεκριμένη εργασία. Ένα κατάλληλο ηλεκτροεργαλείο / μηχανήμα που έχει σχεδιαστεί για το συγκεκριμένο φορτίο, θα σας εξασφαλίσει την άνετη και ασφαλή εργασία.

Μη χρησιμοποιείτε ένα ηλεκτροεργαλείο / μηχανήμα, όταν ηλεκτρικός διακόπτης δεν επιτρέπει τη σύνδεση και την αποσύνδεση. Ένα εργαλείο / μηχανήμα, η χρήση του οποίου δεν μπορείτε να ελέγξετε με το διακόπτη, είναι επικίνδυνο και πρέπει να το στείλετε για επισκευή.

Προτού κάνετε τη ρύθμιση, αντικατάσταση του αξεσουάρ ή αποθήκευση του εργαλείου / μηχανήματος, αποσυνδέστε το βύσμα από την πρίζα του ρεύματος και/ή αποσυναρμολογήστε τη μπαταρία - εάν η μπαταρία αποσυνδέεται από το εργαλείο / μηχανήμα. Αυτά τα προληπτικά μέτρα θα σας επιτρέψουν να αποφύγετε κάποια τυχαία ενεργοποίηση του ηλεκτροεργαλείου / μηχανήματος.

Το εργαλείο πρέπει να αποθηκεύσετε σε ένα μέρος απρόσιτο στα παιδιά, μην αφήσετε να το χρησιμοποιούν άτομα που δεν γνωρίζουν τον χειρισμό του ηλεκτροεργαλείου / μηχανήματος ή αυτές τις οδηγίες. Τα ηλεκτρικά εργαλεία / μηχανήματα είναι επικίνδυνα στα χέρια των μη εκπαιδευμένων χρηστών.

Τα ηλεκτροεργαλεία / μηχανήματα και εξαρτήματα απαιτούν συντήρηση. Ελέγξτε το εργαλείο / μηχανήμα για αναντιστοιχίες ή εμπλοκές των κινητών εξαρτημάτων, ζημιά στα εξαρτήματα και για οποιαδήποτε άλλη παράμετρο που μπορεί να επηρεάσει τη λειτουργία του ηλεκτρικού εργαλείου / μηχανήματος. Τις ζημιές πρέπει να επιδιορθώσετε προτού χρησιμοποιήσετε το ηλεκτροεργαλείο / μηχανήμα. Πολλά ατυχήματα οφείλονται σε ακατάλληλα συντηρημένα εργαλεία / μηχανήματα. Τα εργαλεία κοπής κρατήστε καθαρά και ακονισμένα. Ένα εργαλείο κοπής μετά από την ορθή συντήρηση και με αιχμηρές άκρες, είναι λιγότερο επιρρεπές σε εμπλοκές και να ελέγχεται πιο εύκολα κατά τη διάρκεια της εργασίας.

Χρησιμοποιείτε ηλεκτρικά εργαλεία / μηχανήματα, αξεσουάρ και εξαρτήματα κ.λπ. σύμφωνα με αυτές τις οδηγίες, λαμβάνοντας υπόψη το είδος και τις συνθήκες εργασίας. Η χρήση εργαλείου για εργασία διαφορετική από εκείνη που έχει σχεδιαστεί πιθανόν θα προκαλέσει μια επικίνδυνη κατάσταση.

Τις λαβές καθώς και την επιφάνεια κράτησης πρέπει να διατηρείτε στεγνές, καθαρές, χωρίς λάδια και λίπη. Οι ολισθηρές λαβές και οι επιφάνειες πιασίματος, δεν επιτρέπουν την ασφαλή χρήση ούτε τον έλεγχο του εργαλείου / μηχανήματος σε επικίνδυνες καταστάσεις.

Συντήρηση

Η επισκευή του ηλεκτροεργαλείου / μηχανήματος επιτρέπεται μόνο σε ένα εξουσιοδοτημένο συνεργείο που χρησιμοποιεί μόνο γνήσια ανταλλακτικά. Αυτό εγγυάται την επαρκή ασφάλεια εργασίας με το ηλεκτροεργαλείο.

ΠΡΟΕΙΔΟΠΟΙΗΣΕΙΣ ΑΣΦΑΛΕΙΑΣ ΤΡΥΠΑΝΙΩΝ

Οδηγίες ασφαλείας για όλες τις εργασίες

Χρησιμοποιήστε προστατευτικά ακούς κατά τη κρουστική διάτρηση. Η έκθεση σε θόρυβο μπορεί να προκαλέσει απώλεια ακοής. **Χρησιμοποιήστε πρόσθετη/-ες λαβή/-ές.** Η απώλεια ελέγχου μπορεί να προκαλέσει τραυματισμό.

Πιάστε το εργαλείο σωστά πριν τη χρήση. Αυτό το εργαλείο παράγει μεγάλη ροπή και χωρίς να κρατηθεί σωστά κατά τη λειτουργία, η απώλεια ελέγχου μπορεί να προκαλέσει τραυματισμό.

Κρατήστε το εργαλείο από τις μονωμένες λαβές ενώ εργάζεστε, όπου το κοπτικό εξάρτημα μπορεί να έρθει σε επαφή με ένα κρυφό καλώδιο ή το καλώδιο ρεύματος. Τα εξαρτήματα κοπής που έρχονται σε επαφή με τον αγωγό «υπό τάση» μπορεί να προκαλέσουν ότι τα μεταλλικά μέρη του εργαλείου θα είναι «υπό τάση» και να πλήξουν τον χειριστή με ηλεκτροπληξία.

Οδηγίες ασφαλείας κατά τη χρήση μακρικών τρυπανιών

Ποτέ μην εργάζεστε με μεγαλύτερη ταχύτητα από τη μέγιστη ταχύτητα του τρυπανιού. Με μεγαλύτερη ταχύτητα, το τρυπάνι πιθανόν να λυγίσει αν περιστραφεί ελεύθερα χωρίς να έρθει σε επαφή με το τεμάχιο εργασίας, προκαλώντας τραυματισμό.

Πάντα να αρχίζετε εργασίες σε χαμηλή ταχύτητα και όταν το άκρο του τρυπανιού έρχεται σε επαφή με το τεμάχιο εργασίας. Με μεγαλύτερη ταχύτητα, το τρυπάνι πιθανόν να λυγίσει αν περιστραφεί ελεύθερα χωρίς να έρθει σε επαφή με το τεμάχιο εργασίας, προκαλώντας τραυματισμό.

Εφαρμόστε πίεση μόνο προς την κατεύθυνση του άξονα τρυπανιού και μην ασκείτε υπερβολική πίεση. Το τρυπάνι μπορεί να λυγίσει προκαλώντας θραύση ή απώλεια ελέγχου, με αποτέλεσμα τραυματισμό.

ΠΡΟΕΤΟΙΜΑΣΙΑ ΓΙΑ ΕΡΓΑΣΙΑ

Προσοχή! Όλες οι δραστηριότητες που αναφέρονται σε αυτό το κεφάλαιο θα πρέπει να διεξάγονται με αποσυνδεδεμένη τροφοδοσία ρεύματος - η μπαταρία θα πρέπει να αποσυνδεθεί από το εργαλείο!

Οδηγίες ασφάλειας σχετικά με τη φόρτιση της μπαταρίας

Προσοχή! Πριν από τη φόρτιση, βεβαιωθείτε ότι το σώμα του μετασχηματιστή ρεύματος, το καλώδιο και το βύσμα δεν έχουν ραγίσει ή καταστραφεί. Απαγορεύεται η χρήση ελαττωματικού ή κατεστραμμένου σταθμού φόρτισης και τροφοδοσίας! Μόνο ο σταθμός φόρτισης και τροφοδοτικό που παρέχονται μαζί με το προϊόν μπορούν να χρησιμοποιηθούν για τη φόρτιση των μπαταριών. Η χρήση άλλου τροφοδοτικού μπορεί να προκαλέσει πυρκαγιά ή ζημιά στο εργαλείο. Η φόρτιση της μπαταρίας μπορεί να πραγματοποιείται μόνο σε κλειστό, ξηρό και προστατευμένο χώρο έναντι μη εξουσιοδοτημένης πρόσβασης, ιδίως παιδιών. Μη χρησιμοποιείτε το σταθμό φόρτισης και το τροφοδοτικό χωρίς συνεχή επίβλεψη από ενήλικα! Εάν πρέπει να φύγετε από το δωμάτιο φόρτισης, αποσυνδέστε το φορτιστή από την πρίζα αποσυνδέοντας το τροφοδοτικό από την πρίζα. Εάν βγει καπνός, οσμή κ.λπ. από τον φορτιστή, αποσυνδέστε αμέσως τον φορτιστή από την πρίζα!

Ο συμπεσιτής παραδίδεται με την μπαταρία αφόρτιστη, επομένως, πριν ξεκινήσετε την εργασία, θα πρέπει να φορτιστεί σύμφωνα με τη διαδικασία που περιγράφεται παρακάτω χρησιμοποιώντας το παρεχόμενο τροφοδοτικό και σταθμό φόρτισης. Οι μπαταρίες τύπου Li-Ion (μπαταρίες ιόντων λιθίου) δεν έχουν το λεγόμενο «φαινόμενο μνήμης», το οποίο τους επιτρέπει να επαναφορτίζονται ανά πάσα στιγμή. Ωστόσο, συνιστάται η εκφόρτιση της μπαταρίας κατά τη διάρκεια της κανονικής λειτουργίας και, στη συνέχεια, η φόρτιση της σε πλήρη χωρητικότητα. Εάν, λόγω της φύσης της εργασίας, δεν είναι δυνατή η επεξεργασία της μπαταρίας με αυτόν τον τρόπο κάθε φορά, θα πρέπει να γίνεται τουλάχιστον κάθε μερικούς ή περισσότερους κύκλους εργασίας. Σε καμία περίπτωση δεν πρέπει να αποφορτίζονται οι μπαταρίες με τη βραχυκύκλωση των ηλεκτροδίων, καθώς αυτό προκαλεί ανεπανόρθωτη βλάβη! Επίσης, μην ελέγχετε την κατάσταση φόρτισης της μπαταρίας βραχυκυκλώνοντας τα ηλεκτρόδια και ελέγχοντας για σπινθήρες.

Αποθήκευση μπαταρίας

Πρέπει να παρέχονται κατάλληλες συνθήκες αποθήκευσης για την παράταση της διάρκειας ζωής της μπαταρίας. Η μπαταρία μπορεί να αντέξει περίπου 500 κύκλους «φόρτισης - εκφόρτισης». Αποθηκεύστε την μπαταρία μεταξύ 0 και 30 βαθμών Κελσίου με σχετική υγρασία αέρα 50%. Για να αποθηκεύσετε την μπαταρία για μεγάλο χρονικό διάστημα, φορτίστε την στο 70% περίπου της χωρητικότητας της. Για παρατεταμένη αποθήκευση, επαναφορτίζετε την μπαταρία περιοδικά, μία φορά το χρόνο. Μην εκφορτίζετε υπερβολικά την μπαταρία, καθώς αυτό μειώνει τη διάρκεια ζωής της και μπορεί να προκαλέσει μη αναστρέψιμη βλάβη.

Κατά τη διάρκεια της αποθήκευσης, η μπαταρία θα αποφορτιστεί σταδιακά λόγω της διαρροής ρεύματος. Η αυθόρμητη διαδικασία αποφόρτισης εξαρτάται από τη θερμοκρασία αποθήκευσης, όσο υψηλότερη είναι η θερμοκρασία, τόσο ταχύτερη είναι η διαδικασία αποφόρτισης. Εάν οι μπαταρίες δεν αποθηκευτούν σωστά, ο ηλεκτρολύτης μπορεί να διαρρεύσει. Σε περίπτωση διαρροής, η διαρροή θα πρέπει να προστατεύεται με έναν παράγοντα εξουδετέρωσης, σε περίπτωση επαφής του ηλεκτρολύτη με τα μάτια, πλύνετε καλά τα μάτια με νερό και στη συνέχεια ζητήστε αμέσως ιατρική βοήθεια. **Απαγορεύεται να χρησιμοποιήσετε το εργαλείο με κατεστραμμένη μπαταρία.**

Σε περίπτωση συνολικής κατανάλωσης μπαταρίας, θα πρέπει να επιστρέφεται σε ειδικό σημείο διάθεσης αποβλήτων.

Μεταφορά μπαταριών

Οι μπαταρίες ιόντων λιθίου αντιμετωπίζονται ως επικίνδυνα υλικά σύμφωνα με τους νομικούς κανονισμούς. Ο χρήστης του εργαλείου μπορεί να μεταφέρει το εργαλείο με την μπαταρία και τις ίδιες τις μπαταρίες από την ξηρά. Δεν χρειάζεται να πληρούνται πρόσθετες προϋποθέσεις. Σε περίπτωση ανάθεσης της μεταφοράς σε τρίτους (για παράδειγμα, αποστολή με εταιρεία ταχυμεταφορών), ακολουθήστε τους κανονισμούς σχετικά με τη μεταφορά επικίνδυνων υλικών. Πριν από την αποστολή επικοινωνήστε με ένα άτομο με τα κατάλληλα προσόντα.

Απαγορεύεται η μεταφορά κατεστραμμένων μπαταριών. Κατά τη μεταφορά, οι αφαιρούμενες μπαταρίες πρέπει να αφαιρεθούν από το εργαλείο, οι εκτεθειμένες επαφές πρέπει να ασφαλιστούν, π.χ. να σφραγιστούν με μονωτική ταινία. Ασφαλίστε τις μπαταρίες στη συσκευασία με τέτοιο τρόπο ώστε να μην κινούνται μέσα στη συσκευασία κατά τη μεταφορά. Πρέπει επίσης να τηρούνται οι εθνικοί κανόνες για τη μεταφορά επικίνδυνων εμπορευμάτων.

Φόρτιση μπαταρίας

Προσοχή! Πριν από τη φόρτιση, αποσυνδέστε το τροφοδοτικό του σταθμού φόρτισης από το δίκτυο αποσυνδέοντας το τροφοδοτικό από την πρίζα. Επιπλέον, καθαρίστε τη μπαταρία και τους ακροδέκτες της από βρωμιά και σκόνη με ένα μαλακό, στεγνό πανί.

Η μπαταρία διαθέτει ενσωματωμένη ένδειξη φόρτισης. Με το πάτημα του κουμπιού ανάβουν τα LED (II), όσο περισσότερα τόσο περισσότερα φορτισμένη είναι η μπαταρία. Εάν τα LED δεν ανάβουν αφού πατήσετε το κουμπί, αυτό σημαίνει μια αποφορτισμένη μπαταρία. Αποσυνδέστε την μπαταρία από το εργαλείο.

Σύρετε την μπαταρία στην υποδοχή του φορτιστή (II).

Συνδέστε το φορτιστή σε μια πρίζα.

Θα ανάψει το κόκκινο LED, πράγμα που σημαίνει τη διαδικασία φόρτισης.

Όταν ολοκληρωθεί η φόρτιση, το κόκκινο LED σβήνει και το πράσινο LED ανάβει, υποδεικνύοντας ότι η μπαταρία είναι πλήρως φορτισμένη.

Στη συνέχεια, τραβήξτε το φως του τροφοδοτικού από την πρίζα.

Αφαιρέστε τη μπαταρία από το σταθμό φόρτισης πατώντας το κουμπί στο μάνταλο της μπαταρίας.

Προσοχή! Εάν μετά τη σύνδεση του φορτιστή στο δίκτυο ανάψει η πράσινη λυχνία LED, αυτό σημαίνει μια πλήρως φορτισμένη μπαταρία. Σε αυτήν την περίπτωση, ο φορτιστής δεν θα ξεκινήσει τη διαδικασία φόρτισης.

Ρύθμιση της περιστροφικής ταχύτητας και επιλογή ροπή

Το κατσαβίδι έχει δύο μηχανικά εναλλασσόμενες ταχύτητες (III). Ανάλογα με την επιλεγμένη μέγιστη ταχύτητα, επιλέξτε ένα από αυτά. Για σφίξιμο και χαλάρωση των βιδών συνιστάται χαμηλότερη ταχύτητα, ενώ για τη διάτρηση συνιστάται μεγαλύτερη ταχύτητα.

Η ροπή ρυθμίζεται με δακτύλιο που βρίσκεται πίσω από την αποδοχή (IV). Όσο μεγαλύτερη είναι η τιμή της ρύθμισης, τόσο μεγαλύτερη είναι η ροπή που προσφέρει το κατσαβίδι. Μη ρυθμίζετε μεγαλύτερη ροπή από την απαραίτητη για τη σωστή λειτουργία. Διαφορετικά, τα σπειρώματα ενδέχεται να καταστραφούν. Όταν βιδώνετε απευθείας τις βίδες στο υλικό, η σωστή ροπή θα πρέπει να επιλέγεται πειραματικά με δοκιμές σε απόβλητα. Εάν δεν είναι γνωστή η μέγιστη ροπή που είναι ασφαλής για μια δεδομένη σύνδεση, πρέπει να οριστεί η μικρότερη τιμή και στη συνέχεια να αυξάνεται έως ότου επιτευχθεί η κατάλληλη τιμή για την εργασία. Εάν το κατσαβίδι φτάσει στη μέγιστη καθορισμένη ροπή, θα ενεργοποιηθεί ο συμπλέκτης υπερφόρτωσης, τότε πρέπει να σταματήσετε το βιδώμα.

Πίσω από τον δακτύλιο επιλογής ροπής υπάρχει ένας δακτύλιος για την επιλογή του τύπου διάτρησης. Η ρύθμιση του δακτυλίου στο σύμβολο του σφυριού σημαίνει διάτρηση με κρούση.

Η διάτρηση με κρούση θα πρέπει να χρησιμοποιείται για τη δημιουργία οπών σε σκυρόδεμα και δεν θα πρέπει να χρησιμοποιείται για τη δημιουργία οπών σε ξύλο ή πλαστικό.

Ρύθμιση του δακτυλίου στο σύμβολο του τρυπανιού σημαίνει διάτρηση χωρίς κρούση. Ρύθμιση του δακτυλίου στο σύμβολο της βίδας σημαίνει βιδώμα.

Όταν χρησιμοποιείτε το εργαλείο για τη διάτρηση οπών, ρυθμίστε το δακτύλιο στο σύμβολο του τρυπανιού ή σφυριού, αυτό θα αποσυνδέσει τον συμπλέκτη υπερφόρτωσης και στο τρυπάνι θα μεταδοθεί η μέγιστη ροπή.

Προσοχή! Μην χρησιμοποιείτε τις ρυθμίσεις που σημειώνονται με αριθμούς για τη διάτρηση. Η ενεργοποίηση του συμπλέκτη υπερφόρτωσης κατά τη διάρκεια της διάτρησης μπορεί να προκαλέσει βλάβη στο υλικό ή το τρυπάνι και αυξάνει τον κίνδυνο τραυματισμού.

Εγκατάσταση τρυπανίων στο τσοκ

Επιλέξτε ένα τρυπάνι με κυλινδρικό στέλεχος κατάλληλο για την εργασία.

Τοποθετήστε το τρυπάνι στο τσοκ. Σφίξτε το τσοκ με το χέρι μέχρι να κρατηθεί καλά το τρυπάνι (VI).

Ρυθμίστε την υψηλότερη ροπή. Ρυθμίστε το κουμπί ροπής στο σύμβολο του τρυπανιού ή του σφυριού.

Ρύθμιση της κατεύθυνσης περιστροφής

Ρυθμίστε τον διακόπτη κατεύθυνσης περιστροφής στην επιθυμητή θέση. Η κατεύθυνση περιστροφής υποδεικνύεται με ένα βέλος (VII). Η αιχμή βέλους δείχνει την κατεύθυνση κίνησης των τρυπανιών και των δεξιόστροφων βιδών.

Προσοχή! Η φορά περιστροφής μπορεί να αλλάξει μόνο όταν αποσυνδεθεί η παροχή ρεύματος! Μην αλλάζετε την κατεύθυνση περιστροφής ενώ το δρπανοκατσαβίδο είναι σε λειτουργία!

Εγκατάσταση ακροφυσίων για κατσαβίδι στο τσοκ τρυπάνου

Στην οπή του τσοκ τρυπάνου τοποθετήστε την αποδοχή για τα ακροφύσια και στη συνέχεια το κατάλληλο ακροφύσιο ή τοποθετήστε το ακροφύσιο απευθείας στο τσοκ (VII).

Τοποθέτηση πρόσθετης λαβής (IX)

Λόγω της υψηλής ροπής στρέψης, χρησιμοποιείτε πάντα ένα εργαλείο με σωστά τοποθετημένη βοηθητική λαβή.

Τοποθετήστε το σφικτήρα της λαβής στο περιβλήμα του εργαλείου και, στη συνέχεια, σφίξτε τον βραχίονα της λαβής σφίγγοντας το ώστε η λαβή να είναι σταθερά συνδεδεμένη στο περιβλήμα του εργαλείου. Κατά τη διάρκεια της λειτουργίας, ελέγχετε περιοδικά ότι ο σφικτήρας δεν έχει χαλαρώσει.

Δραστηριότητες προετοιμασίας για εργασία

Πριν από την έναρξη της εργασίας:

Σφίξτε το τεμάχιο εργασίας σε μέγερνη ή με σφικτήρες.

Χρησιμοποιήστε εργαλεία κατάλληλα για τη δεδομένη εργασία. Βεβαιωθείτε ότι είναι αιχμηρές και σε καλή κατάσταση.

Φορέστε το ρουχισμό εργασίας και την προστασία των ματιών και των αυτιών.

Πιάστε το εργαλείο και με τα δύο χέρια (X).

Πάρτε μια σίγουρη και σταθερή στάση.

Ενεργοποιήστε το εργαλείο πατώντας το διακόπτη λειτουργίας με το δάχτυλό σας.

Προσοχή! Αν παρατηρήσετε ύποπτους θορύβους, ρωγμές, οσμή, κλπ. κατά τη διάρκεια της λειτουργίας, απενεργοποιήστε αμέσως το εργαλείο και αφαιρέστε την μπαταρία από το εργαλείο.

ΧΡΗΣΗ ΕΡΓΑΛΕΙΟΥ

Προσοχή! Να φοράτε προστατευτικά ακοής κατά τη χρήση του εργαλείου!

Χρήση της δεξιάς ή αριστεράς κατεύθυνσης περιστροφής

Χρησιμοποιήστε την περιστροφή προς δεξιά ανά τη διάτρηση με τα συνηθισμένα δεξιόστροφα τρυπάνια.

Την περιστροφή προς αριστερά να χρησιμοποιείται εάν το δεξιόστροφο τρυπάνι κολλήσει στο υλικό και κατά την αφαίρεση των βιδών. Κατά το ξεβίδωμα των βιδών πρέπει να χρησιμοποιείται η ελάχιστη ταχύτητα.

Διάτρηση σε ξύλο

Πριν από τη διάτρηση της οπής, συνιστάται να στερεώσετε το τεμάχιο εργασίας με σφιγκτήρες ξυλουργικής ή σε συνδίκτορα και, στη συνέχεια, με μια πόντα ή ένα καρφι καθορίσετε τη θέση διάτρησης. Τοποθετήστε στο τσοκ κατάλληλο τρυπάνι, ρυθμίστε τη ροπή, συνδέστε το εργαλείο στη μπαταρία και ξεκινήστε τη διάτρηση.

Όταν ανοίγετε τρύπες που περνάνε έξω, συνιστάται η τοποθέτηση μιας ξύλινης ροδέλας κάτω από το υλικό, έτσι ώστε η άκρη του ανοίγματος στην έξοδο δεν θα είναι οδοντωτή.

Όταν ανοίγετε τρύπες μεγάλης διαμέτρου, συνιστάται να τρυπήσετε των προτέρων μια μικρότερη τρύπα οδηγό.

Διάτρηση σε μέταλλα

Το κομμάτι εργασίας πρέπει πάντα να σφαιρίζεται καλά. Σε περίπτωση λεπτού μεταλλικού φύλλου, συνιστάται να τοποθετείτε κάτω από αυτό ένα κομμάτι ξύλου για να αποφύγετε τις ανεπιθύμητες στροφές, κλπ. Στη συνέχεια, σημειώστε τις τρύπες με μια πόντα και ξεκινήστε τη διάτρηση.

Χρησιμοποιήστε τρυπάνια για χάλυβα. Κατά τη διάτρηση σε λευκό χυτοσίδηρο, συνιστάται να χρησιμοποιείτε τρυπάνια με καρβιδόπανο. Όταν ανοίγετε μεγαλύτερα ανοίγματα, συνιστάται να κάνετε εκ των προτέρων μια μικρότερη τρύπα οδηγό.

Κατά τη διάτρηση σε χάλυβα, χρησιμοποιήστε λάδι μηχανής για να ψύξετε το τρυπάνι.

Για το αλουμίνιο, χρησιμοποιήστε την τρεβινθίνη ή την παραφίνη ως ψυκτικό.

Μη χρησιμοποιείτε ψυκτικά μέσα κατά τη διάτρηση σε ορείχαλκο, χαλκό ή χυτοσίδηρο. Να αφαιρείτε συχνά το τρυπάνι από το υλικό για να κρυσώσει.

Διάτρηση σε σκληρά, συμπαγή κεραμικά (σκυρόδεμα, σκληρό τούβλο, πέτρα, μάρμαρο κ.λπ.)

Πριν ανοίξετε τη σωστή οπή, τρυπήστε μια μικρότερη οπή χωρίς κρούση. Κάντε τη σωστή οπή με ενεργοποιημένη τη λειτουργία κρούσης. Να χρησιμοποιείτε τρυπάνια κρούσης από καρβίδιο σε καλή κατάσταση.

Διάτρηση σε πλακάκια, μαλακό τούβλο, γύψο κ.λπ.

Χρησιμοποιήστε τρυπάνια κρούσης. Μην ενεργοποιείτε την κρούση. Κατά τη διάτρηση, να πιέζετε το εργαλείο δυνατά με σταθερή δύναμη. Να βγάζετε περιοδικά το τρυπάνι από την οπή που ανοίγετε για να αφαιρέσετε τη σκόνη και τα απόβλητα.

Χρήση εργαλείου για βίδωμα και ξεβίδωμα βιδών

Για το σκοπό αυτό, συνιστάται: να χρησιμοποιείτε τη χαμηλότερη δυνατή ταχύτητα και τα κατάλληλα ακροφύσια.

Τα ακροφύσια μπορούν να τοποθετηθούν απευθείας στο τσοκ τρυπανιού ή με χρήση μιας ειδικής μαγνητικής αποδοχής.

Για να ξεβιδώσετε τη βίδα, ρυθμίστε την κατεύθυνση περιστροφής με τον διακόπτη προς τα αριστερά.

Χρήση εξαρτημάτων εργασίας

Το εργαλείο δεν πρέπει να χρησιμοποιείται για την ώθηση εξαρτημάτων εργασίας.

Πρόσθετες σημειώσεις

Κατά τη διάρκεια της εργασίας, μην ασκείτε υπερβολική πίεση στο τεμάχιο εργασίας και μην κάνετε ξαφνικές κινήσεις, ώστε να μην καταστρέψετε το εργαλείο και το τρυπάνι.

Κάντε τακτικά διαλείμματα κατά τη διάρκεια της εργασίας.

Μην υπερφορτώνετε το εργαλείο, η θερμοκρασία εξωτερικής επιφάνειας δεν πρέπει ποτέ να ξεπερνά τους 60 °C.

Αφού ολοκληρώσετε την εργασία, απενεργοποιήστε το τρυπάνι, αφαιρέστε την μπαταρία και πραγματοποιήστε εργασίες συντήρησης και επιθεώρησης.

ΣΥΝΤΗΡΗΣΗ ΚΑΙ ΕΠΙΣΚΕΥΣ

ΠΡΟΣΟΧΗ! Πριν το ξεκίνημα της ρύθμισης, της τεχνικής εξυπηρέτησης ή συντήρησης βγάλτε το φως του εργαλείου από το ηλεκτρικό ρεύμα. Μετά από τη λήξη της εργασίας πρέπει να ελέγξετε την τεχνική κατάσταση του ηλεκτρικού εργαλείου μέσω της εξωτερικής παρακολούθησης και της αξιολόγησης: του σκελετού και της χειρολαβής, του ηλεκτρικού καλωδίου με το φως και την ευελιξία, τη λειτουργία του ηλεκτρικού καλωδίου, τη διαπερατότητα των αεροθυρίδων, της πυροδότησης των βουρτσών, τον θόρυβο της εργασίας των των ρουλεμάν και μετατροπέων, της εκκίνησης και της ισότητας της εργασίας. Κατά την εγγυητική περίοδο ο χρήστης δεν μπορεί να αποσυναρμολογήσει τα ηλεκτρικά εργαλεία, ούτε να κάνει αντικατάσταση κανενός υποσυστήματος ή τμημάτων της ολότητας, διότι αυτό προκαλεί την απώλεια των εγγυητικών δικαιωμάτων. Όλες οι παρατυπίες παρατηρημένες κατά την επιθεώρηση, ή κατά τη διάρκεια της εργασίας, είναι το σήμα για την διεξαγωγή της επισκευής στο σημείο επισκευών. Μετά από τη λήξη της εργασίας, το περιβλήμα, οι αεροθυρίδες, οι διακόπτες, η πρόσθετη χειρολαβή και τα καλύμματα πρέπει να καθαριστούν π.χ. με τη ροή του αέρα (με την πίεση όχι μεγαλύτερη από 0,3 MPa), με το πινέλο ή το στεγνό πανί χωρίς την χρήση των χημικών μέσων ή των απορρυπαντικών. Τα εργαλεία και οι μοχλοί να καθαρίζονται με το στεγνό καθαρό πανί.

ХАРАКТЕРИСТИКА НА ПРОДУКТА

Бормашината-винтоверт е универсален електрически инструмент, не изискващ външен източник на захранване, предназначен за любители за пробиване на отвори в различни материали (напр. дърво и материали на базата на дърво, метали), както и за завиване и развиване на винтове и болтове. Специалните му предимства ще бъдат оценени от любителите направи си сам, извършващи различни монтажни и довършителни работи. Правилното, надеждно и безопасно действие на електроинструмента зависи от правилната експлоатация, поради което:

Преди да започнете използване на инструмента, трябва да прочетете цялата инструкция и да я запазите.

Доставчикът не носи отговорност за щети, възникнали поради неспазване на правилата за безопасност и указанията от настоящата инструкция.

ОБОРУДВАНЕ

Продуктът се доставя комплектен, но се изискват някои монтажни дейности, описани по-нататък в тази инструкция. Продуктът YT-82790 се доставя с един акумулатор и зарядна станция. Продуктът YT-82791 се доставя с два акумулатора и зарядна станция. Продуктът YT-82792 се доставя без акумулатор и зарядна станция.

ТЕХНИЧЕСКИ ПАРАМЕТРИ

Параметър	Мерна единица	Стойност
Каталожен номер		YT-82790, YT-82791, YT-82792
Работно напрежение	[V]	18 DC
Обороти (празен ход)	[min ⁻¹]	0 - 500 / 0 - 2100
Максимален въртящ момент	[Nm]	75
Ниво на шум		
- звуково налягане	[dB]	87,0 ± 5,0
- мощност L _{WA}	[dB]	98,0 ± 5,0
Степен на защита		IP20
Клас на изолация		III
Ниво на вибрации (пробиване в бетон / стомана)	[m/s ²]	6,23 ± 1,5 / 4,37 ± 1,5
Тегло	[kg]	1,4
Патронник за работни инструменти	[mm]	1,5 - 13
Максимален диаметър на отвора		
- в дърво	[mm]	25
- в бетон	[mm]	13
- в стомана	[mm]	13
Вид акумулатор		Li-Ion
Капацитет на акумулатора*	[Ah]	3
Зарядно устройство*		
Входно напрежение	[V~]	220 - 240
Честота на мрежата	[Hz]	50 / 60
Номинална мощност	[W]	60
Изходно напрежение	[V]	21 DC
Изходен ток	[A]	2,4
Време за зареждане**	[h]	1,5

* само за модели, оборудвани с акумулатор и зарядно устройство

** посоченото време за зареждане се отнася само за акумулатор с капацитет, посочен в таблицата

Декларираната стойност на емисия на шум е измерена по стандартния метод на изпитване и може да се използва за сравняване на един инструмент с друг. Декларираната стойност на емисия на шум може да се използва при първоначалната оценка на експозицията.

Декларираната обща стойност на вибрациите е измерена по стандартния метод на изпитване и може да се използва за сравняване на един инструмент с друг. Декларираната обща стойност на вибрациите може да се използва при първоначалната оценка на експозицията.

Внимание! Емисията на вибрации по време на работа с инструмента може да се различава от декларираната стойност в зависимост от начина на използване на инструмента.

Внимание! Трябва да се посочат мерките за безопасност за защита на оператора, които базират на оценката на експозицията при действителни условия на употреба (включително всички части на работния цикъл, като например времето, когато инструментът е изключен или работи на празен ход и времето за работа).

ОБЩИ ПРЕДУПРЕЖДЕНИЯ ЗА БЕЗОПАСНОСТ НА ЕЛЕКТРИЧЕСКИТЕ ИНСТРУМЕНТИ

Предупреждение! Трябва да прочетете всички предупреждения за безопасност, илюстрации и спецификации, предоставени с този електрически инструмент/ машина. Неспазването на тези указания може да доведе до токов удар, пожар или сериозно нараняване.

Пазете всички предупреждения и инструкции за бъдещи справки.

Терминът „електроинструмент/ машина“, използван в предупрежденията, се отнася за всички инструменти/ машини, захранвани с електрически ток, както жични, така и безжични.

Безопасност на работното място

Поддържайте работното място добре осветено и чисто. Безпорядъкът и слабото осветление могат да бъдат причина за злополука.

Не работете с електрически инструменти/ машини в среда с повишен риск от експлозия, съдържаща запалими течности, газове или пари. Електрическите инструменти/ машини генерират искри, които могат да възпламенят прах или изпарения.

Не бива да допускате достъп на деца и външни лица до работното място. Невниманието може да доведе до загуба на контрол над инструмента.

Електрическа безопасност

Щепселът на електрическия кабел трябва да бъде съвместим с мрежовия контакт. Не променяйте щепсела по никакъв начин. Не използвайте никакви щепселни адаптери със заземени електрически инструменти/ машини. Непроменен щепсел, съвместим с електрическия контакт, намалява риска от токов удар.

Избягвайте контакт със заземени повърхности като тръби, радиатори и хладилници. Заземяването на тялото увеличава риска от токов удар.

Не излагайте електроинструментите/ машините на контакт с атмосферни валежи или влага. Водата и влагата, проникващи в електроинструмента/ машината, повишават риска от токов удар.

Не претоварвайте захранващия кабел. Не използвайте захранващия кабел за пренасяне, теглене или изтегляне на щепсела от контакта. Избягвайте контакта на захранващия кабел с топлина, масла, остри ръбове и движещи се части. Повреждането или заплитането на захранващия кабел увеличава риска от токов удар.

При работа извън затворени помещения използвайте удължители, предназначени за работа извън затворени помещения. Използването на удължител, предназначен за работа на открито, намалява риска от токов удар.

Когато използването на електроинструмента/ машините във влажна среда е неизбежно, като защита срещу захранващо напрежение трябва да се използва дефектнотоково устройство (RCD). Използването на дефектнотоково защита RCD намалява опасността от токов удар.

Лична безопасност

Бъдете предвидливи, наблюдавайте това, което правите, и бъдете разумни, когато работите с електрически инструмент/ машина. Не използвайте електроинструмента/ машината, ако сте уморени или под въздействието на наркотици, алкохол или лекарства. Дори един момент на невнимание по време на работа може да доведе до сериозни наранявания.

Използвайте лични предпазни средства. Винаги носете предпазни очила. Използването на лични предпазни средства като противопрахови маски, противоплъзгащи обувки, каски и антифони намалява риска от сериозни наранявания. Избягвайте неволно включване. Уверете се, че бутонът за включване е в положение „изключен“, преди да свържете електроинструмента/ машината към захранването и/или акумулатора, преди да го повдигнете или преместите. Пренасянето на електроинструмента / машината с пръст върху бутона за включване или свързване на захранването на електроинструмента/ машината, когато бутонът е в положение „включен“, може да доведе до сериозни наранявания. Преди да включите електроинструмента/ машината, отстранете всички ключове и други инструменти, които са били използвани за неговото регулиране. Оставен върху въртящите се части на инструмента/ машината ключ може да причини сериозни наранявания.

Не се протягайте и не се накланяйте твърде далеч. Поддържайте правилна стойка и равновесие през цялото време. Това ще улесни контрола върху електроинструмента/ машината в случай на неочаквани ситуации по време на работа. Използвайте подходящо облекло. Не носете широки дрехи или бижута. Дръжте косата и облеклото далеч от движещи се части на електроинструмента/ машината. Широките дрехи, бижута или дълга коса могат да бъдат уловени от движещи се части на инструмента.

Ако устройствата са проектирани за свързване на прахоуловител или за събиране на прах, трябва да се уверите, че те са свързани и използвани правилно. Използването на прахоуловител намалява риска от злополуки, свързани с праха. Не позволявайте натрупаният опит от честата употреба на инструмента/ машината да доведе до небрежност и пренебрегване на правилата за безопасност. Безгрижните действия могат да причинят сериозни наранявания за част от секундата.

Употреба и грижа за електроинструмента/ машината

Не претоварвайте електроинструмента/ машината. Използвайте електроинструмент/ машина, подходящ за избраното приложение. Правилният електроинструмент/ машина ще осигури по-добра и безопасна работа, ако се използва за проектираното натоварване.

Не използвайте електроинструмента/ машината, ако бутонът за включване не включва и не изключва инструмента. Инструмент/ машина, които не могат да бъдат управлявани от бутона за включване на захранването, са опасни и трябва да бъдат ремонтирани.

Изключете щепсела от контакта и/или извадете акумулатора, ако той може да се отдели от електроинструмента/ машината, преди да регулирате, смените принадлежностите или да съхраните инструмента/ машината. Такива предпазни мерки ще предотвратят неволно включване на електроинструмента/ машината.

Съхранявайте инструмента на място, недостъпно за деца, не позволявайте на лица, които не са запознати с електроинструмента/ машината или с тези инструкции, да използват електроинструмента/ машината. Електрическите инструменти/ машини са опасни в ръцете на необучени потребители.

Правете прегледи на електрическите инструменти/ машини и аксесоари. Проверявайте инструмента/ машината за несъответствия или блокиране на движещи се части, повреда на части и всякакви други условия, които могат да повлияят на работата на електроинструмента/ машината. Преди използването на електроинструмента/ машината повредата трябва да се отстрани. Много от злополуките при работа са причинени от неправилна поддръжка на инструмента/ машината.

Режетещите инструменти трябва да се поддържат чисти и заточени. Правилно поддържаните режещи инструменти с остри ръбове са по-малко податливи на блокиране и по-лесни за управление по време на работа.

Използвайте електрически инструменти/ машини, аксесоари, крайници на инструменти и т.н. в съответствие с настоящите инструкции, като вземете предвид видът и условията на работа. Използването на инструментите за други работни дейности, различни от предназначението им, може да доведе до възникване на опасна ситуация.

Дръжте дръжките и захващащите повърхности сухи, чисти и без масло и грес. Хлъзгавите дръжки и захващащите повърхности не позволяват безопасна работа и контрол на инструмента/ машината в опасни ситуации.

Ремонт

Електроинструментът/ машината трябва да бъдат ремонтирани само в оторизирани сервиси с използването само на оригинални резервни части. Това ще осигури необходимата безопасност на работа на електроинструмента.

Използване и грижа за акумулаторния електроинструмент/ машина

Зареждайте само със зарядното устройство, посочено от производителя. Зарядно устройство, което е подходящо за един вид акумулатор, може да създаде опасност от пожар, когато се използва с друг акумулатор

Използвайте електроинструмента/ машината само с акумулатора, предназначен точно за този електроинструмент/ машина. Използването на всякакъв друг вид акумулатори може да създаде риск от нараняване или пожар.

Ако акумулаторът не се използва, съхранявайте го далеч от други метални предмети като кламери, монети, ключове, пирони, винтове и други малки метални предмети, които могат да доведат до късо съединение клемите на акумулатора. Късото съединение на клемите на акумулатора може да причини изгаряния или пожар.

В случай на претоварване течността може да бъде изхвърлена от акумулатора; избягвайте контакт. При случаен контакт изпалкнете с вода. Ако течността попадне в контакт с очите, потърсете медицинска помощ. Изхвърлената от акумулатора течност може да причини дразнене или изгаряния.

Не използвайте акумулатор или инструмента/ машина, които са повредени или модифицирани. Повредените или модифицирани батерии могат да проявят непредсказуемо поведение, водещо до пожар, експлозия или риск от нараняване.

Не излагайте акумулатора или инструмента/ машината на въздействието на огън или прекомерна температура. Излагането на огън или температури над 130°C може да причини експлозия.

Спазвайте всички инструкции за зареждане и не зареждайте акумулатора или инструмента / машината извън температурния диапазон, посочен в инструкцията. Неправилното зареждане или температурите извън посочения обхват могат да повредят акумулатора и да увеличат риска от пожар.

Ремонт

Електроинструментът/ машината трябва да бъдат ремонтирани само в оторизирани сервиси с използването само на оригинални резервни части. Това ще осигури необходимата безопасност на работа на електроинструмента.

Никога не ремонтирайте повреден акумулатор. Ремонтите на акумулатора трябва да се извършват от производителя или от оторизиран сервиз.

ПРЕДУПРЕЖДЕНИЯ ЗА БЕЗОПАСНОСТ ПРИ РАБОТА С БОРМАШИНА

Инструкции за безопасност за всички дейности

По време на ударно пробиване използвайте предпазни средства за защита на слуха. Излагането на шум може да причини загуба на слуха.

Използвайте допълнителната/те ръкохватки/и. Загубата на контрол може да причини телесни повреди.
Преди употреба хванете правилно инструмента. Този инструмент генерира висок въртящ момент и без правилно държане по време на работа загубата на контрол може да причини нараняване на тялото.

Дръжте инструмента за изолираните ръкохватки при работа, ако режещите крайници могат да влязат в контакт със скрит кабел или захранващ кабел. При контакт на режещият крайник с кабел „под напрежение“ може да стигне до това, че металните части на инструмента да бъдат „под напрежение“ и да причинят токов удар на оператора.

Инструкции за безопасност при използване на дълги свредла

Никога не работете с по-висока въртяща скорост от максималната скорост на свредлото. При по-висока скорост свредлото вероятно ще се огъне, ако му бъде позволено да се върти свободно, без да влиза в контакт с детайла, причинявайки нараняване.

Винаги започвайте работа при ниска скорост и когато краят на свредлото е в контакт с обработвания материал. При по-висока скорост свредлото вероятно ще се огъне, ако му бъде позволено да се върти свободно, без да влиза в контакт с детайла, причинявайки нараняване.

Прилагайте натиск само по посока на оста на свредлото и не прилагайте прекомерна сила. Свредлото може да се огъне, причинявайки напукване или загуба на контрол и причинявайки нараняване.

ПОДГОТОВКА ЗА РАБОТА

ЗАБЕЛЕЖКА! Всички дейности, изброени в настоящия раздел, трябва да се извършват при разединено захранване - акумулаторът трябва да бъде разединен от инструмента!

Инструкции за безопасност при зареждане на акумулатора

Внимание! Преди зареждане се уверете, че корпусът, кабелът и щепселът на захранващото устройство не са напукани или повредени. Забранено е използването на повредена станция за зареждане и зарядно устройство! За зареждане на акумулаторите трябва да се използва само зарядната станция и захранващото устройство, доставени в комплекта. Използването на друго захранващо устройство може да причини пожар или повреда на инструмента. Акумулаторът може да се зарежда само в затворено, сухо помещение, обезопасено срещу достъп на външни лица, особено деца. Не използвайте зарядната станция и захранващото устройство без постоянен надзор от възрастен! Ако е необходимо да излезете от стаята, в която се провежда зареждането, изключете зарядното устройство от електрическата мрежа, като изключите зарядното устройство от електрически контакт. Ако от зарядното устройство излиза дим, мирис и т.н., незабавно извадете щепсела на зарядното устройство от електрическия контакт!

Бормашината-винтоверт се доставя с незареден акумулатор, така че преди да започнете работа, трябва да го заредите съгласно процедурата, описана по-долу, като използвате приложеното зарядно устройство и зарядна станция. Акумулаторите от тип Li-Ion (литиево - йонни) нямат т.нар. „ефект на паметта“, което позволява презареждането им по всяко време. Препоръчва се обаче акумулаторът да се изтощи по време на нормална работа и след това да се зареди до пълен капацитет. Ако поради естеството на работата не е възможно акумулаторът да се третира по този начин всеки път, това трябва да се прави най-малко на всеки няколко цикъла на работа. В никакъв случай акумулаторите не трябва да се разреждат чрез късо съединение на контактите, тъй като това причинява необратими повреди! Също така не бива да проверявате степента на зареждане на акумулатора чрез свързване на късо на контактите и проверка за искри.

Съхранение на акумулатора

Трябва да се осигурят подходящи условия за съхранение, за да се удължи животът на акумулатора. Акумулаторът може да издържи около 500 цикъла на „зареждане - разреждане“. Съхранявайте акумулатора при температура между 0 и 30 градуса по Целзий при относителна влажност на въздуха 50%. За да съхранявате акумулатора през продължителен период от време, трябва да го заредите до около 70% от неговия капацитет. В случай на продължително съхранение презареждайте акумулатора периодично, веднъж годишно. Не изтощавайте прекомерно акумулатора, тъй като това съкращава живота му и може да причини необратими повреди.

По време на съхранението акумулаторът постепенно ще се разрежда. Процесът на саморазреждане зависи от температурата на съхранение, колкото по-висока е температурата, толкова по-бърз е процесът на разреждане. Ако акумулаторите се съхраняват неправилно, електролитът може да изтече. В случай на изтичане, течът трябва да бъде обезопасен с неутрализиращ агент, в случай на контакт на електролита с очите измийте очите обилно с вода и след това незабавно потърсете медицинска помощ. **Забранено е използването на инструмента с повреден акумулатор.**

В случай на пълно износване на акумулатора той трябва да бъде предаден на специализирано място за обезвреждане на този вид отпадъци.

Транспортиране на акумулатори

Съгласно законите разпоредби литиево-йонните акумулатори се третират като опасни материали. Потребителят на инструмента може да транспортира инструмента с акумулатора и самите акумулатори по сухопътен транспорт. В този случай не е необходимо да бъдат изпълнени допълнителни условия. В случай на възлагане на транспортирането на трета страна (например доставка с куриерска фирма), трябва да се следват разпоредбите относно превоза на опасни матери-

али. Преди транспортирането се свържете с подходящо квалифицирано лице.

Забранено е транспортирането на повредени акумулатори. По време на транспортиране демонтираните акумулатори трябва да бъдат извадени от инструмента, откритите контакти трябва да бъдат обезопасени, напр. запечатани с изолационна лента. Закрепете акумулаторите в опаковката по такъв начин, че да не се движат вътре в нея по време на транспортиране. Трябва да се спазват националните правила и разпоредби за превоз на опасни товари.

Зареждане на акумулатора

Внимание! Преди зареждане изключете захранването на зарядната станция от електрическата мрежа, като издърпате щепсела от електрическия контакт. Допълнително трябва да почистите акумулатора и контактите от замърсявания и прах с мека, суха кърпа.

Акумулаторът има вграден индикатор за зареждане. При натискане на бутона светодиодите (II) ще светнат, колкото повече диода светят, толкова по-зареден е акумулаторът. Ако след натискане на бутона диодите не светят, това означава изтощен акумулатор.

Разединете акумулатора от инструмента.

Поставете акумулатора в гнездото за зареждане (II).

Свържете зарядното устройство към електрическия контакт.

Червеният светодиод светва, за да покаже процеса на зареждане.

Когато зареждането приключи, червеният диод ще се изключи и ще светне зеленият диод, за да покаже, че акумулаторът е напълно зареден.

Трябва да издърпате щепсела на зарядното от контакта.

Извадете акумулатора от станцията за зареждане чрез натискане на бутона за заключване на акумулатора.

Внимание! Ако след свързване на зарядното устройство към електрическата мрежа светне зеленият диод, това показва напълно зареден акумулатор. В този случай зарядното устройство няма да започне процес на зареждане.

Настройка на скоростта на въртене и на въртящия момент

Бормашината-винтоверт има две механично превключвани предавки (III). В зависимост от избраната максимална скорост на въртене трябва да се избере една от тях. За затягане и развиване на винтовете се препоръчва предавка с по-ниска скорост на въртене, докато предавка с по-висока скорост се препоръчва за пробиване.

Въртящият момент се задава с помощта на пръстена, разположен зад патронника на бормашината (IV). Колкото по-голяма е цифрата на настройката, толкова по-висок е въртящият момент, който осигурява инструментът. Не задавайте по-висок въртящ момент от необходимия за правилната работа. В противен случай може да се стигне до повреда на резбите. При завиване на винтове директно в материала правилният въртящ момент трябва да бъде експериментално избран чрез изпитване в отпадъчния материал. Ако максималният въртящ момент, който е безопасен за дадено съединение, не е известен, задайте най-малката стойност и след това я увеличавайте, докато се достигне правилната стойност. Ако винтовертът достигне максималния зададен въртящ момент, ще се включи съединителят срещу претоварване - тогава трябва да спрете затягането.

Зад пръстена за избор на въртящия момент има пръстен за избор на типа на пробиване. Поставянето на пръстена върху символа на чука означава пробиване с удар.

Пробиването с удар трябва да се използва за пробиване на отвори в бетон и не трябва да се използва за пробиване на отвори в дърво или пластмаса.

Поставянето на пръстена върху символа на свредлото означава пробиване без удар. Поставянето на пръстена върху символа на винта означава завинтване.

Ако инструментът се използва за пробиване на отвори, преместете пръстена върху символа на свредлото или чука, за да освободите съединителя срещу претоварване и да прехвърлите максималния въртящ момент към свредлото.

Внимание! Не използвайте маркираните с цифри настройки за пробиване. Задействането на съединителя срещу претоварване по време на пробиване може да причини повреда на материала или на свредлото и да увеличи риска от нараняване.

Закрепване на свредлата в патронника

Изберете подходящото за дадената работа свредло с цилиндрична опашка.

Поставете свредлото в патронника. Затегнете патронника с ръка, докато свредлото бъде здраво закрепено (VI).

Задайте максималния въртящ момент. Завъртете копчето за въртящия момент върху символа на свредлото или чука.

Настройка на посоката на въртене

Задайте посоката на въртене като поставите превключвателя в желаното положение. Посоката на въртене е обозначена със стрелка (VII). Стрелката показва посоката на движение на свредлата и винтовете с дясна резба.

Внимание! Посоката на въртене може да се променя само при изключено захранващо напрежение! Не променяйте посоката на въртене по време на работа на бормашината-винтоверт!

Закрепване на найкрайниците - отвертки в патронника

Поставете държача за найкрайниците в отвора на патронника, след което поставете подходящия работен найкрайник или го закрепете директно в патронника (VIII).

Закрепване на допълнителната ръкохватка (IX)

Поради високия въртящ момент винаги използвайте инструмент с правилно закрепена допълнителна ръкохватка.

Монтирайте скобата за закрепване на ръкохватката върху корпуса на инструмента, след което затегнете скобата с ръкохватката, така че да бъде здраво и сигурно закрепена към корпуса на инструмента. По време на работа проверявайте периодично дали скобата не се е разхлабила.

Подготвителни дейности за работа

Преди да започнете работа:

Закрепете обработвания детайл в менгеме или с дърводелски скоби.

Използвайте работни инструменти, подходящи за работата, която трябва да се извърши. Уверете се, че те са заточени и в добро състояние.

Носете работно облекло и предпазни средства за очите и слуха.

Хванете инструмента с двете ръце (X).

Заемете сигурна и стабилна позиция.

Включете инструмента, като натиснете с пръст бутона за включване.

Внимание! Ако по време на работа се наблюдават подозрителни шумове, трещене, мирис и т.н., незабавно изключете инструмента и извадете акумулатора от инструмента.

УПОТРЕБА НА ИНСТРУМЕНТА

Внимание! Когато използвате инструмента, трябва да носите предпазни средства за защита на слуха!

Използване на дясната или лявата посока на въртене

Използвайте въртене надясно по време на пробиване с обичайно използваните десни свредла.

Използвайте въртене наляво в случай на заклещване на дясното свредло в материала и при отвиване на винтове. При отвиване на винтове използвайте минимални обороти.

Пробиване на отвори в дърво

Преди да направите отвора, се препоръчва да фиксирате детайла с дърводелски скоби или менгеме и след това да определите мястото на пробиване с център или с пирон. Монтирайте подходящото свредло в патронника, задайте въртящия момент, свържете инструмента към батерията и започнете да пробивате.

При пробиване на отвори през целия материал се препоръчва да се постави дървена подложка под материала, благодарение на което ръбът на изходящия отвор няма да не бъде разкъсан.

При пробиването на отвори с голям диаметър се препоръчва предварително пробиване на по-малък направляващ отвор.

Пробиване на отвори в метали

Винаги трябва здраво да закрепите обработвания детайл. В случай на тънка ламарина се препоръчва да поставите парче дърво под нея, за да избегнете нежелани огъване и т.н. След това маркирайте местата за отворите с център и започнете да пробивате.

Използвайте свредла за стомана. За пробиване на бял чугун се препоръчва да се използват свредла с карбиден връх. При пробиване на по-големи отвори се препоръчва предварително пробиване на по-малък направляващ отвор.

Когато пробивате стомана, използвайте машинно масло, за да охладите свредлото.

За алуминий като охладителна течност трябва да се използва терпентин или парафин.

При пробиване на месинг, мед или чугун не трябва да се използват охладителни агенти. Често изваждайте свредлото от материала, за да се охлади.

Пробиване на твърди, плътни керамични материали (бетон, твърда тухла, камък, мрамор и др.)

Преди да направите крайния отвор, пробийте по-малък отвор без функция ударно пробиване. Крайният отвор изпълнете с активирана функция ударно пробиване. Използвайте ударни свредла с карбиден връх в добро състояние.

Пробиване на глазура, мека тухла, мазилка и др.

Използвайте ударни свредла. Не включвайте удара. Докато пробивате, натискайте инструмента силно с постоянна сила. От време на време изваждайте свредлото от пробивания отвор, за да отстраните праха и отпадъците.

Използване на инструмента за завиване или отвиване на винтове

За тази цел се препоръчва да се използва възможно най-ниската скорост на въртене и да се използват подходящи найкрайници.

Накрайниците могат да бъдат монтирани директно в патронника на бормашината или чрез специален магнитен държач. За да отвиете винта, задайте с превключвателя посока на въртене наляво.

Употреба на приставки

Инструментът не трябва да се използва за задвижване на работните приставки.

Допълнителни бележки

По време на работа не упражнявайте прекалено голям натиск върху обработвания детайл и не правете резки движения, за да не повредите работния крайник и бормашината.

По време на работа правете редовни паузи.

Не претоварвайте инструмента - температурата на външните повърхности никога не трябва да надвишава 60°C.

След приключване на работата изключете бормашината, извадете акумулатора и извършете поддръжка и визуална проверка.

ПОДДРЪЖКА И ПРЕГЛЕДИ

ЗАБЕЛЕЖКА! Издърпайте щепсела от електрическия контакт, преди да пристъпите към регулиране, техническо обслужване или поддръжка на инструмента. След приключване на работата проверете техническото състояние на електроинструмента чрез външна проверка и оценка на: корпуса и дръжката, електрическия кабел с щепсел и маншон, работата на бутона за включване, проходимостта на вентилационните отвори, искрене на четките, нивото на шум при работа на лагерите и редуктора, пуска и равномерната работа. По време на гаранционния срок потребителят не може да сгласява допълнителни елементи към електрическия инструмент или да подменя компоненти или подвъзли, тъй като това ще анулира гаранционните права. Всички несъответствия, констатирани по време на прегледа или по време на работа, са сигнал за извършване на ремонт в сервизен пункт. След завършване на работата корпусът, вентилационните отвори, превключвателите, спомагателната дръжка и предпазните защиты трябва да се почистят например с въздушна струя (с налягане не повече от 0,3 МПа), с четка или суха кърпа без използване на химикали и почистващи течности. Почистете инструментите и дръжките със суха, чиста кърпа.

TOYA S.A.
ul. Sołtysowicka 13 - 15
51 - 168 Wrocław
tel.: 071 32 46 200
fax: 071 32 46 373
e-mail: biuro@yato.pl

ODDZIAŁ WARSZAWSKI
Teren ProLogis Park Nadarzyn
al. Kasztanowa 160
05 - 831 Młochów k. Nadarzyna
tel.: 022 73 82 800
fax: 022 73 82 828

TOYA ROMANIA SA
Soseaua Odai 109-123
Sector 1, Bucuresti
www.yato.ro
office@yato.ro
tel: 031 710 8692
fax 0317104008

DEKLARACJA ZGODNOŚCI

0224/YT-82790/EC/2024

Deklarujemy z pełną odpowiedzialnością, że niżej wymienione wyroby:

**Bezszcotkowa wiertarko - wkrętarka akumulatorowa 18 V d.c., Ø13 mm, 0-500 / 0-2100 min⁻¹
nr kat. YT-82790, YT-82791, YT-82792**

do których odnosi się niniejsza deklaracja, są zgodne z poniższymi normami:

EN 62841-1:2015
EN 62841-2-1:2018 + A11:2019
EN IEC 55014-1:2021
EN IEC 55014-2:2021

i spełniają wymagania dyrektyw:

2006/42/WE Maszyny i urządzenia bezpieczeństwa
2014/30/UE Kompatybilność elektromagnetyczna
2011/65/UE Substancje niebezpieczne w sprzęcie elektrycznym

Numer seryjny: dotyczy wszystkich numerów seryjnych urządzeń wymienionych w deklaracji
Dwie ostatnie cyfry roku, w którym wprowadzono oznaczenie CE: 22
Rok budowy / produkcji: 2024

Nazwisko i adres osoby upoważnionej do przygotowania dokumentacji technicznej:
Tomasz Zych
TOYA S.A., ul. Sołtysowicka 13 - 15, 51-168 Wrocław, Polska

 **TOYA SPÓŁKA AKCYJNA**
SPECJALISTA DS. TECHNICZNYCH
TOMASZ ZYCH

Wrocław, 2024.02.01
(miejsce i data wystawienia)

(nazwisko i podpis osoby upoważnionej)

TOYA S.A.
ul. Sołtysowicka 13 - 15
51 - 168 Wrocław
tel.: 071 32 46 200
fax: 071 32 46 373
e-mail: biuro@yato.pl

ODDZIAŁ WARSZAWSKI
Teren ProLogis Park Nadarzyn
al. Kasztanowa 160
05 - 831 Młochów k. Nadarzyna
tel.: 022 73 82 800
fax: 022 73 82 828

TOYA ROMANIA SA
Soseaua Odai 109-123
Sector 1, Bucuresti
www.yato.ro
office@yato.ro
tel: 031 710 8692
fax 0317104008

DECLARATION OF CONFORMITY

0224/YT-82790/EC/2024

We declare and guarantee with full responsibility that the following products:

Brushless cordless drill / driver 18 V d.c., Ø13 mm, 0-500 / 0-2100 min⁻¹; item no. YT-82790, YT-82791, YT-82792

meet requirements of the following European Standards / Technical Specifications:

EN 62841-1:2015
EN 62841-2-1:2018 + A11:2019
EN IEC 55014-1:2021
EN IEC 55014-2:2021

and fulfill requirements of the following European Directives:

2006/42/EC Machinery and safety elements
2014/30/EU Electromagnetic compatibility (EMC) Directive
2011/65/EU Restriction of the Use of Certain Hazardous Substances

Serial number: concern all serial numbers of item(s) mentioned in this declaration
The last two digits of the year in which the CE marking was affixed: 22
Year of production: 2024

The person authorized to compile the technical file:
Tomasz Zych
TOYA S.A., ul. Sołtysowicka 13 - 15, 51-168 Wrocław, Polska

Wrocław, 2024.02.01

(Place and date of issue)

 TOYA SPÓŁKA AKCYJNA
SPECJALISTA DS. TECHNICZNYCH
TOMASZ ZYCH

(Name and signature of authorized person)

TOYA S.A.
ul. Sołtysowicka 13 - 15
51 - 168 Wrocław
tel.: 071 32 46 200
fax: 071 32 46 373
e-mail: biuro@yato.pl

ODDZIAŁ WARSZAWSKI
Teren ProLogis Park Nadarzyn
al. Kasztanowa 160
05 - 831 Młochów k. Nadarzyna
tel.: 022 73 82 800
fax: 022 73 82 828

TOYA ROMANIA SA
Soseaua Odai 109-123
Sector 1, Bucuresti
www.yato.ro
office@yato.ro
tel: 031 710 8692
fax 0317104008

DECLARAȚIE DE CONFORMITATE

0224/YT-82790/EC/2024

Declarăm și garantăm pe proprie răspundere că produsele următoare:

**Mașina de găurit / înșurubat cu acumulator fără perii 18 V d.c., Ø13 mm, 0-500 / 0-2100 min⁻¹
cod articol. YT-82790, YT-82791, YT-82792**

satisfac cerințele Standardelor europene / Specificațiilor tehnice următoare:

EN 62841-1:2015
EN 62841-2-1:2018 + A11:2019
EN IEC 55014-1:2021
EN IEC 55014-2:2021

și satisfac cerințele Directivelor europene următoare:

2006/42/WE Directiva pentru utilaje și dispozitive de siguranță (H.G. nr. 1029/2008)
2014/30/UE Directiva privind compatibilitatea electromagnetică (EMC) (H.G. nr. 487/2016)
2011/65/UE Restricția utilizării unor substanțe periculoase (H.G. nr. 322/2013)

Număr de serie: se referă la toate numere de serie ale articolelor specificate în această declarație
Ultimele două cifre ale anului în care s-a aplicat marcarea: 22
Anul de fabricație: 2024

Persoana autorizată să întocmească dosarul tehnic:
Tomasz Zych
TOYA S.A., ul. Sołtysowicka 13 - 15, 51-168 Wrocław, Polonia

Wrocław, 2024.02.01

(locul și data emiterii)

 TOYA SPÓŁKA AKCYJNA
SPECIALISTA DS. TECHNICZNYCH
TOMASZ ZYCH

(nume și semnătura persoanei autorizate)

