

YATO

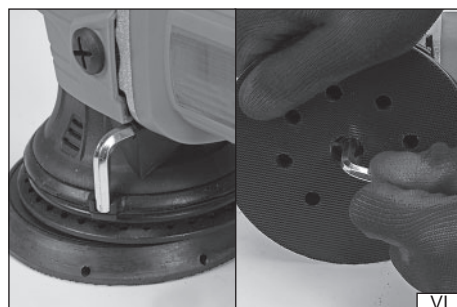
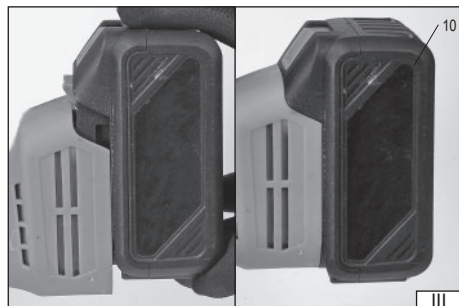
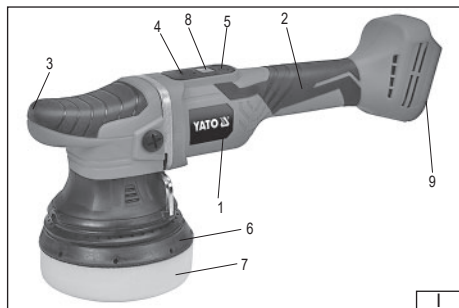


- PL *POLERKA AKUMULATOROWA*
- EN *CORDLESS POLISHER*
- DE *AKKU-POLIERER*
- RU *АККУМУЛЯТОРНАЯ ПОЛИРОВАЛЬНАЯ МАШИНА*
- UA *АКУМУЛЯТОРНА ПОЛІРУВАЛЬНА МАШИНА*
- LT *AKUMULIATORINIS POLIRAVIMO ĮRANKIS*
- LV *AKUMULATORA PULĒŠANA*
- CZ *AKUMULÁTOROVÁ LEŠTIČKA*
- SK *BEZŠNÚROVÝ LEŠTIČ*
- HU *VEZETÉK NÉLKÜLI POLÍROZÓ*
- RO *APARAT DE SLEFUIT CU ACUMULATOR*
- ES *PULIDORA A BATERÍA*
- FR *POLISSEUSE SANS-FIL*
- IT *LUCIDATRICE A BATTERIA*
- NL *DRAADLOZE POLIJSTMACHINE*
- GR *ΜΗΧΑΝΗ ΣΤΙΛΒΩΣΗΣ ΜΠΑΤΑΡΙΑΣ*
- BG *АКУМУЛАТОРНА ПОЛИРМАШИНА*

YT-82924

YT-82925





PL	EN	DE	RU
1. obudowa	1. housing	1. Gehäuse	1. корпус
2. rękojeść	2. handle	2. Haltegriff	2. рукоятка
3. uchwyt przedni	3. front handle	3. Vorderer Griff	3. передняя рукоятка
4. włącznik elektryczny	4. electric power switch	4. Elektroschalter	4. электрический выключатель
5. regulacja obrotów	5. rotational speed control	5. Drehzahlregler	5. регулировка скорости вращения
6. tarcza	6. base disc	6. Scheibe	6. диск
7. nakładka polerka	7. polishing pad	7. Polierpad	7. полировальная накладка
8. wyświetlacz	8. display	8. Display	8. дисплей
9. gniazdo akumulatora	9. battery socket	9. Akkufach	9. гнездо аккумулятора
10. akumulator	10. battery	10. Batterie	10. аккумулятор
11. ładowarka akumulatora	11. battery charger	11. Batte	11. зарядное устройство для аккумулятора-

UA	LT	LV	CZ
1. корпус	1. korpusas	1. korpus	1. kryt
2. рукоятка	2. laikiklis	2. rokturis	2. rukojeť
3. передний тримач	3. priekinė rankena	3. priekšējais rokturis	3. přední rukojeť
4. электрический выключатель	4. elektrinis jungiklis	4. elektriskais slēdzis	4. elektrický vypínač
5. регулирование оборотов	5. apsisukimų reguliavimas	5. griešanās ātruma regulēšana	5. regulace otáček
6. диск	6. disks	6. disks	6. kotouč
7. полировальная накладка	7. poliruoklio padas	7. pulēšanas uzliktnis	7. lešticí podložka
8. дисплей	8. ekranas	8. displejs	8. displej
9. гнездо аккумулятора	9. akumulatoriaus lizdas	9. akumulatora ligzda	9. zásuvka baterie
10. аккумулятор	10. akumulatorius	10. akumulators	10. baterie
11. зарядный прибор аккумулятора	11. akumulatoriaus įkrovimas	11. akumulatora lādētājs	11. nabíječka baterie

SK	HU	RO	ES
1. plášť	1. ház	1. carcasă	1. carcasa
2. rukoväť	2. markolat	2. mâner	2. mango
3. predná rúčka	3. elűső fogantyú	3. mâner frontal	3. mango frontal
4. elektrický zapínač	4. elektromos kapcsológomb	4. comutator de alimentare	4. interruptor eléctrico
5. nastavenie otáčok	5. fordulatszám beállitás	5. buton de reglare a turajiei	5. regulador de velocidad
6. kotúč	6. tárcsa	6. disc bază	6. disco
7. leštiaci nadstavec	7. polírozó feltét	7. placă de polișat	7. almohadilla de pulido
8. displej	8. kijelző	8. afișaj	8. pantalla
9. zásuvka akumulátora	9. akkumulátor csatlakozójzat	9. locaș acumulator	9. toma de batería
10. akumulátor	10. akkumulátor	10. acumulator	10. batería
11. nabíječka na akumulátory	11. akkumulátor töltő	11. încărcător acumulator	11. cargador de batería

FR	IT	NL	GR
1. boîtier	1. alloggiamento	1. behuizing	1. πλαίσιο
2. poignée	2. impugnatura	2. handvat	2. λαβή
3. poignée avant	3. impugnatura anteriore	3. voorste handgreep	3. μπροστινή λαβή
4. interrupteur	4. interruttore elettrico	4. elektrische schakelaar	4. ηλεκτρικός διακόπτης
5. régulateur de vitesse	5. regolatore di velocità	5. instellen toerental	5. ρύθμιση περιστροφών
6. disque	6. disco	6. schijf	6. δίσκος
7. tampon de polissage	7. tampone di lucidatura	7. polijstkap	7. αξεσουάρ γυαλισματος
8. affichage	8. display	8. display	8. οθόνη
9. logement de la batterie	9. vano di alloggiamento della batteria	9. accu-laadaansluiting	9. υποδοχή μπαταρίας
10. batterie	10. batteria	10. accu	10. μπαταρία
11. chargeur de la batterie	11. caricabatteria	11. acculader	11. φορτιστής μπαταρίας

BG
1. корпус
2. ръкохватка
3. преден патронник
4. бутон за включване
5. регулиране на оборотите
6. диск
7. полираща приставка
8. дисплей
9. гнездо за акумулатор
10. акумулатор
11. зарядно устройство за акумулатор



Przeczytać instrukcje
Read the operating instruction
Bedienungsanleitung durchgelesen
Прочитать инструкцию
Прочитати інструкцію
Parskaityti instrukciją
Jálasa instrukciju
Přečteť návod k použití
Prečítať návod k obsluhu
Olvasni utasítást
Čítešti inštrukcúnie
Lea la instrucción
Lisez la notice d'utilisation
Leggere il manuale d'uso
Lees de instructies
Διαβάστε τις οδηγίες χρήσης
Прочетете ръководството



Užívať gogle ochranné
Wear protective goggles
Schutzbrille verwenden
Пользоваться защитными очками
Vartok apsauginius akinius
Jālieto drošības brilles
Používej ochranné brýle
Používaj ochranné okuliare
Használjon védőszemüveget!
Intrebuințează ochelari de protecție
Use protectores del oído
Portez des lunettes de protection
Utilizzare gli occhiali di protezione
Draag een veiligheidsbril
Χρησιμοποιήστε τα γυαλιά προστασίας
Используйте защитни очила



Stosować ochronę dróg oddechowych
Use the respiration protection
Atemwege schützen!
Применять защиту дыхательных путей
Κοιτуйтесь захистом дихальних шляхів
Taikyti kvėpavimo takų apsaugą
Lietojiet elpošanas traktu aizsardzību
Používejte prostředky na ochranu dýchacích cest
Používajte prostriedky na ochranu dýchacích ciest
Használjon léghésvédő álarcot
Utilizati aparătorii ale căilor respiratorii
Proteja las vías respiratorias
Utilisez la protection respiratoire
Utilizzare la protezione della respirazione
Gebruik de ademhalingsbescherming
Χρησιμοποιήστε την προστασία της αναπνοής
Используйте респираторна защита



Stosować rękawice ochronne
Use protective gloves
Schutzhandschuhe verwenden
Необходимо пользоваться защитными перчатками
Слід користуватися захисними рукавицями
Vartoti apsauginius pirštines
Lietot aizsardzības cimdus
Používejte ochranné rukavice
Používajte ochranné rukavice
Használjon védőkesztyűt
Utilizarea mânășilor de protecție
Use guantes de protección
Portez des gants de protection
Utilizzare i guanti di protezione
Gebruik beschermende handschoenen
Φορέστε τα γυφία προστασίας
Используйте защитни ръкавици



Ten symbol informuje o zakazie umieszczania zużytego sprzętu elektrycznego i elektronicznego (w tym baterii i akumulatorów) łącznie z innymi odpadami. Zużyty sprzęt powinien być zbierany selektywnie i przekazany do punktu zbierania w celu zapewnienia jego recyklingu i odzysku, aby ograniczyć ilość odpadów oraz zmniejszyć stopień wykorzystania zasobów naturalnych. Niekontrolowane uwalnianie składników niebezpiecznych zawartych w sprzęcie elektrycznym i elektronicznym może stanowić zagrożenie dla zdrowia ludzkiego oraz powodować negatywne zmiany w środowisku naturalnym. Gospodarstwo domowe pełni ważną rolę w przyczynianiu się do ponownego użycia i odzysku, w tym recyklingu zużytego sprzętu. Więcej informacji o właściwych metodach recyklingu można uzyskać u władz lokalnych lub sprzedawcy.

This symbol indicates that waste electrical and electronic equipment (including batteries and storage cells) cannot be disposed of with other types of waste. Waste equipment should be collected and handed over separately to a collection point for recycling and recovery, in order to reduce the amount of waste and the use of natural resources. Uncontrolled release of hazardous components contained in electrical and electronic equipment may pose a risk to human health and have adverse effects for the environment. The household plays an important role in contributing to reuse and recovery, including recycling of waste equipment. For more information about the appropriate recycling methods, contact your local authority or retailer.

Dieses Symbol weist darauf hin, dass Elektro- und Elektronik-Altgeräte (einschließlich Batterien und Akkumulatoren) nicht zusammen mit anderen Abfällen entsorgt werden dürfen. Altgeräte sollten getrennt gesammelt und bei einer Sammelstelle abgegeben werden, um deren Recycling und Verwertung zu gewährleisten und so die Abfallmenge und die Nutzung natürlicher Ressourcen zu reduzieren. Die unkontrollierte Freisetzung gefährlicher Stoffe, die in Elektro- und Elektronikgeräten enthalten sind, kann eine Gefahr für die menschliche Gesundheit darstellen und negative Auswirkungen auf die Umwelt haben. Der Haushalt spielt eine wichtige Rolle bei der Wiederverwendung und Verwertung, einschließlich des Recyclings von Altgeräten. Weitere Informationen zu den geeigneten Recyclingverfahren erhalten Sie bei den örtlichen Behörden oder Ihrem Händler.

Этот символ информирует о запрете помещать изношенное электрическое и электронное оборудование (в том числе батареи и аккумуляторы) вместе с другими отходами. Изношенное оборудование должно собираться селективно и передаваться в точку сбора, чтобы обеспечить его переработку и утилизацию, для того, чтобы ограничить количество отходов, и уменьшить использование природных ресурсов. Неконтролируемый выброс опасных веществ, содержащихся в электрическом и электронном оборудовании, может представлять угрозу для здоровья человека, и приводить к негативным изменениям в окружающей среде. Домашнее хозяйство играет важную роль при повторном использовании и утилизации, в том числе, утилизации изношенного оборудования. Подробную информацию о правильных методах утилизации можно получить у местных властей или у продавца.

Цей символ повідомляє про заборону розміщення відходів електричного та електронного обладнання (в тому числі акумуляторів), у тому числі з іншими відходами. Відпрацьоване обладнання повинно бути вибірково зібрано і передано в пункт збору для забезпечення його переробки і відновлення, щоб зменшити кількість відходів і зменшити ступінь використання природних ресурсів. Неконтрольоване вивільнення небезпечних компонентів, що містяться в електричному та електронному обладнанні, може представляти небезпеку для здоров'я людини і викликати негативні зміни в навколишньому середовищі. Господарство відіграє важливу роль у розвитку повторного використання та відновлення, включаючи утилізацію використаного обладнання. Більш детальну інформацію про правильні методи утилізації можна отримати у місцевої влади або продавця.



Šis simbolis rodo, kad draudžiama išmesti panaudotą elektrinę ir elektroninę įrangą (įskaitant baterijas ir akumulatorius) kartu su kitomis atliekomis. Naudota įranga turėtų būti renkama atskirai ir siunčiama į surinkimo punktą, kad būtų užtikrintas jos perdėrimas ir utilizavimas, siekiant sumažinti atliekas ir sukurti gantoms išteklių naudojimą. Nekontriuojamoms pavojingų komponentų, esančių elektros ir elektroninėje įrangoje, išsiskyrimas gali kelti pavojų žmonių sveikatai ir smakti neigiamus natūralios aplinkos pokyčius. Namų ūkis vaidina svarbų vaidmenį prisidedant prie pakartotinio įrenginių naudojimo ir utilizavimo, įskaitant perdėrimą. Norėdami gauti daugiau informacijos apie tinkamus perdėrimo būdus, susisiekite su savo vietos valdžios institucijomis ar pardavėju.

Šis simbolis informė par aižiegunum izmest elektriskio un elektroniskio iekartu atrkitumus (tostarp baterijas un akumulatorus) kopā ar citiem atrkitumiem. Nolieotus iekārtas ir jāsavāc atsevišķi un jānodod savākšanas punktā ar mērķi nodrošināt atrkitumu otrreizējo pārstrādi un reģenerāciju, lai ierobežotu to apjomu un samazinātu dabas resursu izmantošanas līmeni. Elektriskajās un elektroniskajās iekārtās ielietvto bīstamo sastāvdaļu nekontrolēta izdalīšanās var radīt cilvēku veselības apdraudējumu un izraisīt negatīvas izmaiņas apkārtnē vidē. Mājsaimniecība pilda svarīgu lomu otrreizējās izmantošanas un reģenerācijas, tostarp nolietoto iekārtu pārstrādes veicināšanā. Vairāk informācijas par atbilstošām otrreizējās pārstrādes metodēm var saņemt pie vietējo varas iestāžu pārstāvjiem vai pārdevēja.

Tento symbol informuje, že je zakázáno likvidovat použité elektrické a elektronické zařízení (včetně baterií a akumulátorů) společně s jiným odpadem. Použitá zařízení by mělo být shromažďováno selektivně a odesláno na sběrné místo, aby byla zajištěna jeho recyklace a využití, aby se snížilo množství odpadu a snížil stupeň využití přírodních zdrojů. Nekontrlované uvolňování nebezpečných složek obsažených v elektrických a elektronických zařízeních může představovat hrozbu pro lidské zdraví a způsobit negativní změny v přírodním prostředí. Domácnost hraje důležitou roli při přispívání k opětovnému použití a využití, včetně recyklace použitého zařízení. Další informace o vhodných způsobech recyklace Vám poskytnete místní úřad nebo prodejce.

Tento symbol informuje o zákaze vyhadzovania opotrebovaných elektrických a elektronických zariadení (vrátane batérií a akumulátorov) do komunálneho (netriedeného) odpadu. Opotrebované zariadenia musia byť separovane a odovzdané do príslušných zberných miest, aby mohli byť náležite recyklované, čím sa znižuje množstvo odpadov a zmešňuje využívanie prírodných zdrojov. Nekontrlované uvoľňovanie nebezpečných látok, ktoré sú v elektrických a elektronických zariadeniach, môže ohrozovať ľudské zdravie a mať negatívny dopad na životné prostredie. Každá domácnosť má dôležitú úlohu v procese opätovného použitia a opätovného získavania surovín, vrátane recyklácie, z opotrebovaných zariadení. Blížišie informácie o správnych metódach recyklácie vám poskytne miestna samospráva alebo predajca.

Ez a szimbólum arra hívja fel a figyelmet, hogy tilos az elhasznált elektromos és elektronikus készüléket (többek között elemeket és akkumulátorokat) egyéb hulladékokkal együtt kidobni. Az elhasznált készüléket szelektíven gyűjtsé és a hulladék mennyiségének, valamint a természetes erőforrások felhasználásának csökkentése érdekében adja le a megfelelő gyűjtőpontra újrafeldolgozás és újrahasznosítás céljából. Az elektromos és elektronikus készülékekben található veszélyes összetevők ellenőrzetlen kibocsátása veszélyt jelenthet az emberi egészségre és negatív változásokat okozhat a természetes környezetben. A háztartások fontos szerepet töltenek be az elhasznált készülék újrafeldolgozásában és újrahasznosításában. Az újrahasznosítás megfelelő módjaival kapcsolatos további információkat a helyi hatóságoktól vagy a termék értékesítőjétől szerezhet.

Acest simbol indică faptul că deeurile de echipamente electrice și electronice (inclusiv baterii și acumulatori) nu pot fi eliminate împreună cu alte tipuri de deeururi. Deeururile de echipamente trebuie colectate și predate separat la un punct de colectare în vederea reciclării și recuperării, pentru a reduce cantitatea de deeururi și consumul de resurse naturale. Eliberarea necontrolată a componentelor periculoase conținute în echipamentele electrice și electronice poate prezenta un risc pentru sănătatea oamenilor și are efect adverse asupra mediului. Gospodăriile joacă un rol important prin contribuția lor la reutilizare și recuperare, inclusiv reciclarea deeururilor de echipamente. Pentru mai multe informații în legătură cu metodele de reciclare adecvate, contactați autoritățile locale sau distribuitorul dumneavoastră.

Este símbolo indica que los residuos de aparatos eléctricos y electrónicos (incluidas las pilas y acumuladores) no pueden eliminarse junto con otros residuos. Los aparatos usados deben recogerse por separado y entregarse a un punto de recogida para garantizar su reciclado y recuperación a fin de reducir la cantidad de residuos y el uso de los recursos naturales. La liberación incontrolada de componentes peligrosos contenidos en los aparatos eléctricos y electrónicos puede suponer un riesgo para la salud humana y causar efectos adversos en el medio ambiente. El hogar desempeña un papel importante en la contribución a la reutilización y recuperación, incluido el reciclado de los residuos de aparatos. Para obtener más información sobre los métodos de reciclaje adecuados, póngase en contacto con su autoridad local o distribuidor.

Ce symbole indique que les déchets d'équipements électriques et électroniques (y compris les piles et accumulateurs) ne peuvent être éliminés avec d'autres déchets. Les équipements usagés devraient être collectés séparément et remis à un point de collecte afin d'assurer leur recyclage et leur valorisation et de réduire ainsi la quantité de déchets et l'utilisation des ressources naturelles. La dissémination incontrolée de composants dangereux contenus dans des équipements électriques et électroniques peut présenter un risque pour la santé humaine et avoir des effets néfastes sur l'environnement. Le ménage joue un rôle important en contribuant à la réutilisation et à la valorisation, y compris le recyclage des équipements usagés. Pour plus d'informations sur les méthodes de recyclage appropriées, contactez votre autorité locale ou votre revendeur.

Questo simbolo indica che l'apparecchiatura elettrica e elettronica usurate (compresa le batterie e gli accumulatori) non può essere smaltita insieme con altri rifiuti. Le apparecchiature usurate devono essere raccolte separatamente e consegnate al punto di raccolta specializzato per garantire il riciclaggio e il recupero, al fine di ridurre la quantità di rifiuti e diminuire l'uso delle risorse naturali. Il rilascio incontrollato dei componenti pericolosi contenuti nelle apparecchiature elettriche e elettroniche può costituire il rischio per la salute umana e causare gli effetti negativi sull'ambiente naturale. Il nucleo familiare svolge il ruolo importante nel contribuire al riutilizzo e al recupero, compreso il riciclaggio dell'apparecchiatura usata. Per ottenere le ulteriori informazioni sui metodi di riciclaggio appropriate, contattare l'autorità locale o il rivenditore.

Dit symbool geeft aan dat afgedankte elektrische en elektronische apparatuur (inclusief batterijen en accu's) niet samen met ander afval mag worden weggegooid. Afgedankte apparatuur moet gescheiden worden ingezameld en bij een inzamelend punt worden ingeleverd om te zorgen voor recycling en teruggingwinning, zodat de hoeveelheid afval en het gebruik van natuurlijke hulpbronnen kan worden beperkt. Het ongecontroleerd vrijkomen van gevaarlijke componenten in elektrische en elektronische apparatuur kan een risico vormen voor de menselijke gezondheid en schadelijke gevolgen hebben voor het milieu. Het huishouden speelt een belangrijke rol bij het bijdragen aan hergebruik en teruggingwinning, inclusief recycling van afgedankte apparatuur. Voor meer informatie over de juiste recyclingmethoden kunt u contact opnemen met uw gemeente of detailhandelaar.

Αυτό το σύμβολο δείχνει ότι απαγορεύεται η απόρριψη χρησιμοποιούμενου ηλεκτρικού και ηλεκτρονικού εξοπλισμού (συμπεριλαμβανομένων των μπαταριών και συσσωρευτών) με άλλα απόβλητα. Ο χρησιμοποιούμενος εξοπλισμός θα πρέπει να συλλέγεται επιλεκτικά και να αποστέλλεται σε σημείο συλλογής για να εξασφαλιστεί η ανακύκλωση του και η ανακρίση του για τη μείωση των αποβλήτων και τη μείωση του βαθμού χρήσης των φυσικών πόρων. Η ανεξέλεγκτη απελευθέρωση επικίνδυνων συστατικών που περιέχονται στον ηλεκτρικό και ηλεκτρονικό εξοπλισμό μπορεί να αποτελέσει απειλή για την ανθρώπινη υγεία και να προκαλέσει αρνητικές αλλαγές στο φυσικό περιβάλλον. Το νοικοκυριό διαδραματίζει σημαντικό ρόλο στην συμβολή στην επαναχρησιμοποίηση και ανάκτηση, συμπεριλαμβανομένης της ανακύκλωσης, χρησιμοποιούμενου εξοπλισμού. Για περισσότερες πληροφορίες σχετικά με τις κατάλληλες μεθόδους ανακύκλωσης, επικοινωνήστε με τις τοπικές αρχές ή τον πωλητή.

Този символ информира, че изхвърлянето на изхабеното електрическо и електронно оборудване (включително батерии и акумулатори) заедно с битовите отпадъци е забранено. Изхабеното оборудване трябва да се събира отделно и да се предаде в пункта за събиране на такъв отпадък, за да се осигури неговото рециклиране и оползотворяване, да се намали количеството на отпадъците и да се намали разхода на природни ресурси. Нekontrолираното изпускане на опасни съставки, съдържащи се в електрическото и електронното оборудване, може да представлява заплаха за човешкото здраве и да причини отрицателни промени в околната среда. Домкинството играе важна роля в приноса за повторната употреба и оползотворяването, включително рециклирането на изхабеното оборудване. За повече информация относно правилните методи за рециклиране, моля, свържете се с местните власти или с продавача.

CHARAKTERYSTYKA WYROBU

Polerka akumulatorowa jest uniwersalnym, niewymagającym zewnętrznego źródła zasilania narzędziem przenośnym, przeznaczonym dla majsterkowiczów do polerowania i mniejszym stopniu do szlifowania za pomocą papieru ściernego powierzchni wykonanych z różnych materiałów. Jej szczególne zalety docenią majsterkowicze wykonujący różnorodne prace montażowe i wykończeniowe. Prawidłowa, niezawodna i bezpieczna praca elektronarzędzia jest zależna od właściwej eksploatacji, dlatego:

Przed przystąpieniem do pracy z narzędziem należy przeczytać całą instrukcję i zachować ją.

Ze szkody powstałe w wyniku nie przestrzegania przepisów bezpieczeństwa i zaleceń niniejszej instrukcji producent nie ponosi odpowiedzialności.

WYPOSAŻENIE

Produkt jest dostarczany w stanie kompletnym i nie wymaga montażu. Wraz z produktem dostarczana jest gąbkowa nakładka polerska oraz klucz do demontażu tarczy. W przypadku produktu YT-82924 produkt jest wyposażony w akumulator oraz ładowarkę do niego. Artykuł YT-82925 nie posiada na wyposażeniu akumulatora oraz ładowarki.

PARAMETRY TECHNICZNE

Parametr	Jednostka miary	Wartość
Numer katalogowy		YT-82924, YT-82925
Napięcie robocze	[V d.c.]	18
Obroty (bieg jałowy)	[min ⁻¹]	2100 - 5000
Poziom hałasu		
- ciśnienie akustyczne	[dB]	75,0 ± 3,0
- moc L _{wa}	[dB]	86,0 ± 3,0
Stopień ochrony		IP20
Klasa izolacji		III
Poziom drgań	[m/s ²]	4,56 ± 1,5
Masa	[kg]	2,9
Uchwyt narzędziowy	[°]	M8
Maks. średnica tarczy szlifierskiej	[mm]	125
Rodzaj akumulatora		Li-ion
Pojemność akumulatora	[Ah]	4
Ładowarka*		
Napięcie wejściowe	[V~]	220 - 240
Częstotliwość sieci	[Hz]	50 / 60
Napięcie wyjściowe	[V d.c.]	21
Prąd wyjściowy	[A]	2
Moc znamionowa	[W]	60
Czas ładowania**	[h]	3

* tylko w modelach wyposażonych w akumulator i ładowarkę

** podany czas ładowania dotyczy tylko akumulatora o pojemności wymienionej w tabeli

Deklarowana wartość emisji hałasu została zmierzona za pomocą standardowej metody badań i może być użyta do porównania jednego narzędzia z drugim. Deklarowana wartość emisji hałasu może zostać użyta we wstępnej ocenie ekspozycji.

Deklarowana, całkowita wartość drgań została zmierzona za pomocą standardowej metody badań i może być użyta do porównania jednego narzędzia z drugim. Deklarowana, całkowita wartość drgań może zostać użyta we wstępnej ocenie ekspozycji.

Uwaga! Emisja drgań podczas pracy narzędziem może się różnić od zadeklarowanej wartości, w zależności od sposobu użycia narzędzia.

Uwaga! Należy określić środki bezpieczeństwa mające chronić operatora, które są oparte na ocenie narażenia w rzeczywistych warunkach użytkowania (wliczając w to wszystkie części cyklu pracy, jak na przykład czas kiedy narzędzie jest wyłączone lub pracuje na biegu jałowym oraz czas aktywacji).

OGÓLNE OSTRZEŻENIA DOTYCZĄCE BEZPIECZEŃSTWA ELEKTRONARZĘDZIA

Ostrzeżenie! Należy zapoznać się ze wszystkimi ostrzeżeniami bezpieczeństwa, ilustracjami oraz specyfikacjami dostarczonymi z tym elektronarzędziem. Nieprzestrzeganie ich może prowadzić do porażenia elektrycznego, pożaru albo do poważnych urazów.

Zachować wszystkie ostrzeżenia oraz instrukcje do przyszłego odniesienia się.

Pojęcie „elektronarzędzie” użyte w ostrzeżeniach odnosi się do wszystkich narzędzi napędzanych prądem elektrycznym zarówno przewodowych, jak i bezprzewodowych.

Bezpieczeństwo miejsca pracy

Miejsce pracy należy utrzymywać dobrze oświetlone i w czystości. Nieporządek i słabe oświetlenie mogą być przyczynami wypadków.

Nie należy pracować elektronarzędziami w środowisku o zwiększonym ryzyku wybuchu, zawierającym palne ciecze, gazy lub opary. Elektronarzędzia generują iskry, które mogą zapalić pył lub opary.

Nie należy dopuszczać dzieci i osób postronnych do miejsca pracy. Utrata koncentracji może spowodować utratę kontroli.

Bezpieczeństwo elektryczne

Wtyczka przewodu elektrycznego musi pasować do gniazdka sieciowego. Nie wolno modyfikować wtyczki w jakikolwiek sposób. Nie wolno stosować żadnych adapterów wtyczki z uziemionymi elektronarzędziami. Niemodyfikowana wtyczka pasująca do gniazdka zmniejsza ryzyko porażenia prądem elektrycznym.

Unikać kontaktu z uziemionymi powierzchniami takimi jak rury, grzejniki i chłodziarki. Uziemienie ciała zwiększa ryzyko porażenia prądem elektrycznym.

Nie należy narażać elektronarzędzi na kontakt z opadami atmosferycznymi lub wilgocią. Woda i wilgoć, która dostanie się do wnętrza elektronarzędzia zwiększa ryzyko porażenia prądem elektrycznym.

Nie przeciążać kabla zasilającego. Nie używać kabla zasilającego do noszenia, ciągnięcia lub odłączania wtyczki od gniazdka sieciowego. Unikać kontaktu kabla zasilającego z ciepłem, olejami, ostrymi krawędziami i ruchomymi częściami. Uszkodzenie lub splątanie kabla zasilającego zwiększa ryzyko porażenia prądem elektrycznym.

W przypadku pracy poza pomieszczeniami zamkniętymi należy używać przedłużaczy przeznaczonych do pracy poza pomieszczeniami zamkniętymi. Użycie przedłużacza przystosowanego do pracy na zewnątrz pomieszczeń zmniejsza ryzyko porażenia prądem elektrycznym.

W przypadku, gdy używanie elektronarzędzia w środowisku wilgotnym jest nieuniknione, jako ochronę przed napięciem zasilania należy stosować urządzenie różnicowoprądowe (RCD). Zastosowanie RCD zmniejsza ryzyko porażenia prądem elektrycznym.

Bezpieczeństwo osobiste

Pozostań czujny, zwracaj uwagę na to, co robisz i zachowuj zdrowy rozsądek podczas pracy elektronarzędziem. Nie używaj elektronarzędzia będąc zmęczonym lub pod wpływem narkotyków alkoholu lub leków. Nawet chwila nieuwagi podczas pracy może prowadzić do poważnych urazów osobistych.

Używaj środków ochrony osobistej. Zawsze zakładaj ochronę wzroku. Stosowanie środków ochrony osobistej, takich jak maski przeciwpyłowe, przeciwpoślizgowe obuwie ochronne, kaski i ochronniki słuchu zmniejszają ryzyko poważnych urazów osobistych.

Zapobiegaj przypadkowemu uruchomieniu. Upewnij się, że włącznik elektryczny jest w pozycji „wylączony” przed podłączeniem do zasilania i/lub akumulatora, podniesieniem lub przeniesieniem elektronarzędzia. Przenoszenie elektronarzędzia z palcem na włączniku lub zasilanie elektronarzędzia, gdy włącznik jest w pozycji „włączony” może prowadzić do poważnych urazów.

Przed włączeniem elektronarzędzia usuń wszelkie klucze i inne narzędzia, które zostały użyte do jego regulacji. Klucz pozostawiony na obracających się elementach narzędzia może prowadzić do poważnych urazów.

Nie sięgaj i nie wychylaj się zbyt daleko. Utrzymuj odpowiednią postawę oraz równowagę przez cały czas. Pozwoli to na łatwiejsze zapanowanie nad elektronarzędziem w przypadku niespodziewanych sytuacji podczas pracy.

Ubieraj się odpowiednio. Nie zakładaj luźnej odzieży lub biżuterii. Utrzymuj włosy oraz odzież z dala od ruchomych części elektronarzędzia. Luźna odzież, biżuteria lub długie włosy mogą zostać pochwycone przez ruchome części.

Jeżeli urządzenia są przystosowane do podłączenia odciągu pyłu lub gromadzenia pyłu, upewnij się, że zostały one podłączone i użyte prawidłowo. Użycie odciągu pyłu zmniejsza ryzyko zagrożeń związanych z pyłami.

Nie pozwól, aby doświadczenie nabyte z częstego użycia narzędzia spowodowały bez troskę i ignorowanie zasad bezpieczeństwa. Bez troskie działanie może spowodować poważne urazy w ułamku sekundy.

Użytkowanie i troska o elektronarzędzie

Nie przeciążaj elektronarzędzia. Używaj elektronarzędzia właściwego do wybranego zastosowania. Właściwe elektronarzędzie zapewni lepszą i bezpieczniejszą pracę jeżeli zostanie użyte do zaprojektowanego obciążenia.

Nie używaj elektronarzędzia, jeśli włącznik elektryczny nie umożliwia włączenia i wyłączenia. Narzędzie, które nie daje się kontrolować za pomocą włącznika sieciowego jest niebezpieczne i należy je oddać do naprawy.

Odcłącz wtyczkę od gniazdka zasilającego i/lub zdemontuj akumulator, jeżeli jest odłączalny od elektronarzędzia przed regulacją, wymianą akcesoriów lub przechowywaniem narzędzia. Takie środki zapobiegawcze pozwolą na uniknięcie przypadkowego włączenia elektronarzędzia.

Przechowuj narzędzie w miejscu niedostępnym dla dzieci, nie pozwól osobom nieznającym obsługi elektronarzędzia lub tych instrukcji posługiwać się elektronarzędziem. Elektronarzędzia są niebezpieczne w rękach nieprzeszkolonych użytkowników.

Konserwuj elektronarzędzia oraz akcesoria. Sprawdzaj narzędzie pod kątem niedopasowań lub zacięć ruchomych czę-

ści, uszkodzeń części oraz jakichkolwiek innych warunków, które mogą wpłynąć na działanie elektronarzędzia. Uszkodzenia należy naprawić przed użyciem elektronarzędzia. Wiele wypadków jest spowodowanych przez niewłaściwe konserwowane narzędzia.

Narzędzia tnące należy utrzymywać czyste i naostrzone. Właściwie konserwowane narzędzia tnące z ostrymi krawędziami jest mniej skłonne do zakleszczania i jest łatwiej kontrolować je podczas pracy.

Stosuj elektronarzędzia, akcesoria oraz narzędzia wstawiane itd. zgodnie z niniejszymi instrukcjami, biorąc pod uwagę rodzaj i warunki pracy. Stosowanie narzędzi do innej pracy niż zostały zaprojektowane, może spowodować powstanie niebezpiecznej sytuacji.

Rękojeści oraz powierzchnie do chwytania utrzymuj suche, czyste oraz wolne od oleju i smaru. Śliskie rękojeści i powierzchnie do chwytania nie pozwalają na bezpieczną obsługę oraz kontrolowanie narzędzia w niebezpiecznych sytuacjach.

Naprawy

Naprawiaj elektronarzędzie tylko w uprawnionych do tego zakładach, używających tylko oryginalnych części zamiennych. Zapewni to właściwe bezpieczeństwo pracy elektronarzędzia.

DODATKOWE INSTRUKCJE BEZPIECZEŃSTWA

Ostrzeżenia związane ze szlifowaniem

Trzymaj narzędzie za izolowane chwyt, ponieważ powierzchnie szlifujące mogą wejść w kontakt z kablem zasilającym. Przebiecie przewodu „pod napięciem” może sprawić, że metalowe części narzędzia znajdują się „pod napięciem” oraz porazić operatora narzędzia.

Podczas szlifowania niektórych powierzchni może powstawać toksyczny pył. Na przykład powierzchni pokrytych lakierem z dodatkiem ołowiu. Wdychanie toksycznego pyłu może zagrozić operatorowi narzędzia lub osobom postronnym. W takim przypadku należy stosować odpowiednie środki ochrony osobistej jak maski przeciwpylowe, pracować w dobrze wietrzonych pomieszczeniach oraz stosować zewnętrzne instalacje usuwania pyłu.

PRZYGOTOWANIE DO PRACY

Ostrzeżenie! Przed rozpoczęciem montażu, wymiany oraz demontażu akcesoriów należy upewnić się, że akumulator jest odłączony od narzędzia.

Montaż krążków polerskich (II)

Tarcza polerska umożliwia tylko montaż nakładek wyposażonych w mocowanie na rzep. Zabronione jest mocowanie nakładek innego typu np. mocowanych za pomocą sznurka.

Nakładki należy mocować koncentrycznie na tarczy polerskiej. Niekoncentryczne zamocowanie nakładki może doprowadzić do powstania dodatkowych wibracji w trakcie pracy, co w konsekwencji może doprowadzić do nierównomiernego efektu pracy, uszkodzenia polerowanej powierzchni, a w skrajnych przypadkach nawet do zniszczenia nakładki, tarczy lub polerowanej powierzchni.

Jeżeli nakładka została wyposażona w otwory ułatwiające odprowadzanie pyłu powstającego w trakcie pracy należy nakładkę umieścić w taki sposób, aby otwory w nakładce polerskiej pokryły się z otworami w tarczy polerskiej.

Instalacja akumulatora (III)

Ostrzeżenie! Przed instalacją akumulatora w narzędziu należy upewnić się, że włącznik znajduje się w pozycji wyłączony – 0. Akumulator wsunąć w prowadnicę gniazda do momentu zatrzaśnięcia go w gnieździe. Poprawnie zamocowanego akumulatora nie da się zdemontować inaczej niż przez naciśnięciem i przytrzymanie w tej pozycji zatrzaśnięcia akumulatora, a następnie wysunięcie akumulatora z gniazda narzędzia.

UŻYTKOWANIE NARZĘDZIA

Ostrzeżenie! Przed rozpoczęciem pracy należy sprawdzić czy korpus obudowy oraz akumulatora nie są uszkodzone. W przypadku stwierdzenia uszkodzenia zabrania się dalszej pracy!

Uruchamianie i zatrzymywanie narzędzia

Podłączyć narzędzie do zasilania. Uruchomić narzędzie przestawiając włącznik w pozycję włączony – I.

Na wyświetlaczu pojawi się wskazanie 00. Wyregulować obroty naciskając przyciski oznaczone „+” oraz „-” (IV). Przycisk oznaczony „+” zwiększa obroty, a przycisk oznaczony „-” zmniejsza obroty. Wyświetlacz pokazuje prędkość w setkach obrotów, np. wskazanie 20 – oznacza prędkość 2000 oscylacji na minutę.

Polekę chwycić oburącz za rękojeść i uchwyt przedni. Upewnić się, że tarcza nie ma kontaktu z żadnym przedmiotem i przytrzymać w tej pozycji. Tarcza zacznie wirować w kierunku wskazywanym przez strzałkę na obudowie narzędzia. Należy odczekać aż tarcza osiągnie ustalone obroty, a następnie przytrzymać szlifówkę w tej pozycji przez ok. 30 sekund. Jeżeli w tym czasie

nie zostaną zauważone żadne oznaki nieprawidłowej pracy, jak np. zwiększone drgania, nadmierny hałas lub dobywający się narzędzia podejrzany zapach, to oznacza, że można przystąpić do pracy.

W celu zatrzymania narzędzia należy przestawić włącznik w pozycję wyłączony – O i odczekać do całkowitego zatrzymania się tarczy. Następnie należy odłączyć akumulator od narzędzi i przejść do konserwacji.

Uwaga! Tarcza może wirować przez jakiś czas po wyłączeniu narzędzia. Należy poczekać z odłożeniem narzędzia do całkowitego zatrzymania ruchu tarczy. Zabronione jest wymuszone zatrzymywanie tarczy przez przyłożenie jej do obrabianego elementu lub innego przedmiotu.

Porady przydatne podczas pracy polerką

Zabronione jest trzymanie polerki w inny sposób niż za uchwyty. Niewłaściwy chwyt nie zapewnia bezpiecznej pracy oraz może spowodować zaskonienie otworów wentylacyjnych. Może to doprowadzić do przegrzania narzędzia.

Przystąpić do pracy przykładając delikatnie nakładkę roboczą powierzchnią boczną do obrabianego materiału. W trakcie pracy nie należy wywierać zbyt dużego nacisku na obrabianą powierzchnię. Narzędzie przesuwac płynnymi ruchami do i od siebie oraz stopniowo w bok. Należy obserwować efekty pracy i dostosowywać prędkość obrotową i docisk tarczy polerskiej. W przypadku stosowania środków polerskich, przed rozpoczęciem pracy należy zapoznać się z dokumentacją dostarczoną wraz z nimi.

Ze względu na brak instalacji odciągu pyłu nie zaleca się używać narzędzia jako szlifierek do obróbki dużych powierzchni za pomocą arkuszy ściernych, np. do zdzierania farb, rdzy czy szlifowania drewna. Można użyć arkuszy ściernych o niewielkim ziarnie do wygładzania powierzchni przed użyciem środków polerskich.

Pracy za pomocą arkuszy ściernych należy dokonywać zawsze w dobrze wentylowanych pomieszczeniach i często unosić stopę narzędzia, aby oczyścić obrabianą powierzchnię. Jeżeli zostanie użyty arkusz ścierny, należy go dobrać w zależności od rodzaju szlifowanej powierzchni. Zaleca się zasięgnąć porady u sprzedawcy lub producenta arkuszy ściernych o ich przeznaczeniu.

Nie stosować zużytego arkusza ściernego ponownie. Nie stosować uszkodzonych arkuszy ściernych. Arkusze posiadające pęknięcia, rozerwania, ubytki czy inne uszkodzenia mogą się rozpaść w trakcie pracy i być przyczyną obrażeń.

Należy unikać sprawdzania stanu obrabianej powierzchni drewnianej za pomocą gołej dłoni. Może to spowodować zranienie drzazgami i zadziorami powstałymi w trakcie obróbki. Nie zatrzymywać polerki w jednym miejscu, spowoduje to nierównomierne efekty pracy. Podczas pracy za pomocą arkuszy ściernych nie stosować nadmiernego nacisku na obrabianą powierzchnię. Nacisk powinien być równomierny podczas całego czasu pracy. Polerkę należy prowadzić w taki sposób, aby arkusz ścierny przylegał do szlifowanego przedmiotu całą powierzchnią. Zbyt duży nacisk może spowodować przegrzanie narzędzia, a także uszkodzenie obrabianej powierzchni, a w szczególnym wypadku nawet do rozerwania arkusza ściernego lub uszkodzenia stopy narzędzia.

W trakcie pracy należy robić regularne przerwy w czasie których należy kontrolować stan arkusza ściernego. Jeżeli zostanie zaobserwowane, że arkusz ścierny został zalepiony przez pył powstający w trakcie pracy lub ziarno ścierne uległo wykruszeniu, należy wymienić arkusz na nowy.

Polerka posiada regulację obrotów silnika, która przekłada się na liczbę oscylacji stopy. Wyższa prędkość obrotowa skutkuje szybszym i dokładniejszym przygotowaniem powierzchni, jednakże może prowadzić do przegrzania, a nawet przypalenia obrabianej powierzchni zwłaszcza przy zastosowaniu zbyt dużego docisku.

Instrukcje bezpieczeństwa ładowania akumulatora

Uwaga! Przed rozpoczęciem ładowania upewnić się, czy korpus zasilacza, przewód i wtyczka nie są popękane i uszkodzone. Zabrania się używania niesprawnej lub uszkodzonej stacji ładującej i zasilacza! Do ładowania akumulatorów wolno używać jedynie stacji ładującej i zasilacza dostarczonych w zestawie. Używanie innego zasilacza może spowodować powstanie pożaru lub zniszczenie narzędzia. Ładowanie akumulatora może odbywać się jedynie w pomieszczeniu zamkniętym, suchym i zabezpieczonym przed dostępem osób niepowołanych, a zwłaszcza dzieci. Nie wolno używać stacji ładującej i zasilacza bez stałego dozoru osoby dorosłej! W razie konieczności opuszczenia pomieszczenia, w której odbywa się ładowanie, należy odłączyć ładowarkę od sieci elektrycznej przez wyjęcie zasilacza z gniazda sieci elektrycznej. W przypadku wydobywania się z ładowarki dymu, podejrzanego zapachu itp. należy natychmiast wyjąć wtyczkę ładowarki z gniazda sieci elektrycznej!

Wiertarko - wkrętarka dostarczana jest z akumulatorem nie naładowanym, dlatego przed rozpoczęciem pracy należy go ładować zgodnie z procedurą opisaną poniżej za pomocą znajdujących się w zestawie zasilacza i stacji ładującej. Akumulatory typu Li-Ion (litowo – jonowe) nie wykazują tzw. "efekt pamięciowego", co pozwala je doładowywać w dowolnym momencie. Zalecane jest jednak rozładowanie akumulatora podczas normalnej pracy, a następnie naładowanie do pełnej pojemności. Jeżeli ze względu na charakter pracy nie jest możliwe za każdym razem takie potraktowanie akumulatora, to należy to zrobić przynajmniej co kilka, kilkanaście cykli pracy. W żadnym wypadku nie wolno rozładowywać akumulatorów zwierając elektrody, gdyż powoduje to nieodwracalne uszkodzenia! Nie wolno także sprawdzać stanu naładowania akumulatora, przez zwieranie elektrod i sprawdzanie iskrzenia.

Przechowywanie akumulatora

Aby wydłużyć czas życia akumulatora należy zapewnić właściwe warunki przechowywania. Akumulator wytrzymuje około 500 cykli „ładowanie - rozładowanie”. Akumulator należy przechowywać w zakresie temperatur od 0 do 30 stopni Celsjusza, przy względnej wilgotności powietrza 50%. Aby przechowywać akumulator przez dłuższy czas, należy go naładować do ok 70% pojemności. W przypadku dłuższego przechowywania należy okresowo, raz w roku naładować akumulator. Nie należy doprowadzać

do nadmiernego rozładowania akumulatora, gdyż skraca to jego żywotność i może spowodować nieodwracalne uszkodzenie. W trakcie przechowywania akumulator będzie się stopniowo rozładowywał, ze względu na upływność. Proces samoistnego rozładowania zależy od temperatury przechowywania, im wyższa temperatura, tym szybszy proces rozładowania. W przypadku niewłaściwego przechowywania akumulatorów może dojść do wycieku elektrolitu. W przypadku wycieku należy zabezpieczyć wyciek za pomocą środka neutralizującego, w przypadku kontaktu elektrolitu z oczami, należy obficie przemyć oczy wodą, a następnie niezwłocznie skorzystać z pomocy lekarskiej. Zabronione jest korzystanie z narzędzia z uszkodzonym akumulatorem. W przypadku całkowitego zużycia akumulatora należy go oddać do specjalistycznego punktu zajmującego się utylizacją tego typu odpadów.

Transport akumulatorów

Akumulatory litowo – jonowe wg przepisów prawnych są traktowane jak materiały niebezpieczne. Użytkownik narzędzia może transportować narzędzie z akumulatorem oraz same akumulatory drogą lądową. Nie muszą być wtedy spełnione dodatkowe warunki. W przypadku zlecenia transportu osobom trzecim (na przykład wysyłka za pomocą firmy kurierskiej) należy postępować zgodnie z przepisami dotyczącymi transportu materiałów niebezpiecznych. Przed wysyłką należy skontaktować się w tej sprawie z osobą o odpowiednich kwalifikacjach. Zabronione jest transportowanie uszkodzonych akumulatorów. Na czas transportu demontowane akumulatory należy usunąć z narzędzia, odsłonięte styki zabezpieczyć, np. zakleić taśmą izolacyjną. Akumulatory zabezpieczyć w opakowaniu w taki sposób, aby nie przemieszczały się wewnątrz opakowania w trakcie transportu. Należy także przestrzegać przepisów krajowych dotyczących transportu materiałów niebezpiecznych.

Ładowanie akumulatora

Uwaga! Przed ładowaniem należy odłączyć zasilacz stacji ładującej od sieci elektrycznej przez wyciągnięcie wtyczki zasilacza z gniazda sieci elektrycznej. Ponadto należy oczyścić akumulator i jego zaciski z brudu i pyłu za pomocą miękkiej, suchej szmatki. Akumulator posiada wbudowany wskaźnik naładowania. Naciskając przycisk zaświecą się diody (II), im więcej, tym bardziej naładowany akumulator. Jeżeli po naciśnięciu przycisku diody się nie świecą oznacza to rozładowany akumulator.

Odłączyć akumulator od narzędzia.

Wsunąć akumulator w gniazdo ładowarki (V).

Podłączyć ładowarkę do gniazda sieci elektrycznej.

Zaświeci się czerwona dioda, co oznacza proces ładowania.

Po zakończeniu ładowania zgaśnie dioda czerwona, a zaświeci się dioda zielona, oznaczająca pełne naładowanie akumulatora. Należy wyciągnąć wtyczkę zasilacza z gniazda sieci elektrycznej.

Wysunąć akumulator ze stacji ładującej, naciskając przycisk zatrasku akumulatora.

Uwaga! Jeżeli po podłączeniu ładowarki do sieci elektrycznej zaświeci się zielona dioda oznacza to w pełni naładowany akumulator. W takim wypadku ładowarka nie rozpocznie procesu ładowania.

Komunikaty błędów

Narzędzie za pomocą wyświetlacza komunikuje błędy narzędzia, które wykryły czujniki. Każdy z błędów posiada swój kod.

E1 – zadziałło zabezpieczenie przeciwpieczętowanie. Należy wyłączyć i włączyć narzędzie ponownie, jeżeli takie działania nie przyniesie skutku oznacza to, że narzędzie uległo uszkodzeniu i należy je przekazać do autoryzowanego punktu serwisowego.

E3 – zabezpieczenie włącznika narzędzia. Należy wyłączyć i włączyć narzędzie ponownie, jeżeli takie działania nie przyniesie skutku oznacza to, że narzędzie uległo uszkodzeniu i należy je przekazać do autoryzowanego punktu serwisowego.

E4 – blokada możliwości obrotu tarczy, co może oznaczać przeciążenie lub uszkodzenie narzędzia. Należy wyłączyć i włączyć narzędzie ponownie, jeżeli takie działania nie przyniesie skutku oznacza to, że narzędzie uległo uszkodzeniu i należy je przekazać do autoryzowanego punktu serwisowego.

E5 – przegrzanie narzędzia. Narzędzie było uruchomione zbyt długo przy zbyt dużym obciążeniu. Należy narzędzie wyłączyć i odczekać co najmniej 30 minut, aby się schłodziło.

E6 – zbyt niskie napięcie zasilające. Narzędzie należy wyłączyć, zdemontować akumulator i naładować go lub podłączyć inny w pełni naładowany.

E7 – uszkodzenie urządzenia. Należy wyłączyć i włączyć narzędzie ponownie, jeżeli takie działania nie przyniesie skutku oznacza to, że narzędzie uległo uszkodzeniu i należy je przekazać do autoryzowanego punktu serwisowego.

E8 – uszkodzenie silnika. Należy wyłączyć i włączyć narzędzie ponownie, jeżeli takie działania nie przyniesie skutku oznacza to, że narzędzie uległo uszkodzeniu i należy je przekazać do autoryzowanego punktu serwisowego.

E9 – zbyt wysokie napięcie zasilające. Narzędzie należy wyłączyć i zdemontować akumulator. Należy się upewnić, że napięcie znamionowe akumulatora jest takie same jak napięcie znamionowe narzędzia.

KONSERWACJA I PRZEGLĄDY

UWAGA! Przed przystąpieniem do regulacji, obsługi technicznej lub konserwacji zdemontuj akumulator z narzędzia. Po zakończonej pracy należy sprawdzić stan techniczny elektronarzędzia poprzez oględziny zewnętrzne i ocenę: korpusu i rękojeści, akumulatora, działania włącznika elektrycznego, drożności szczelin wentylacyjnych, iskrzenia szczotek, głośności pracy łożysk i przekładni, rozruchu i równomierności pracy. W okresie gwarancji użytkownik nie może demontować elektronarzędzi, ani wymieniać żadnych podzespołów lub części składowych, gdyż powoduje to utratę praw gwarancyjnych. Wszelkie nieprawidłowości obserwo-

wane przy przeglądzie, lub w czasie pracy, są sygnałem do przeprowadzenia naprawy w punkcie serwisowym. Po zakończeniu pracy, obudowę, szczeliny wentylacyjne, przełączniki, rękojeść dodatkową i osłony należy oczyścić np. strumieniem powietrza (o ciśnieniu nie większym niż 0,3 MPa), pędzlem lub suchą szmatką bez użycia środków chemicznych i płynów czyszczących. Narzędzia i uchwyty oczyścić suchą czystą szmatką.

Po każdym użyciu należy zdemontować tarczę i wyczyścić wnętrze komory tarczy. Zapyłona komora zmniejsza wydajność odsysania pyłu co pogarsza warunki i bezpieczeństwo w miejscu pracy. Tarczę należy przytrzymać ręką i za pomocą klucza odkręcić śrubę mocującą (VI). Wnętrze komory odsysania pyłu wyczyścić za pomocą pędzla lub szczotki z miękkim włosiem oraz strumieniem sprężonego powietrza o ciśnieniu nie większym niż 0,3 MPa. Po oczyszczeniu wnętrza komory należy zamontować tarczę i wkręcić śrubę mocującą. Narzędzie posiada uchwyt klucza w którym należy go przechowywać za każdym razem, gdy nie będzie używany.

PRODUCT SPECIFICATION

The cordless polisher is a universal, portable tool which does not require an external power source, designed for DIY enthusiasts to polish and, to a lesser extent, grind surfaces made of different materials with abrasive paper. Its specific advantages will be appreciated by DIY enthusiasts performing various assembly and finishing works. As the proper use of the power tool is required for the correct, reliable and safe operation please:

Read the entire instructions manual before the first use of the tool and keep it for future reference.

The manufacturer shall not be held liable for any damage resulting from failure to observe the safety regulations and recommendations specified in this manual.

EQUIPMENT

The product is supplied complete and does not require assembly. The product comes with a sponge polishing pad and a wrench for removing the disc. The YT-82924 article is equipped with a battery and a dedicated charger. The article YT-82925 is not supplied with a battery and charger.

TECHNICAL DATA

Parameter	Unit	Value
Catalogue No.		YT-82924, YT-82925
Operating voltage	[V DC]	18
Revolutions (idle speed)	[min ⁻¹]	2100 – 5000
Noise level		
- sound pressure	[dB]	75.0 ± 3.0
- power L _{WA}	[dB]	86.0 ± 3.0
Protection rating		IP20
Insulation class		III
Vibration level	[m/s ²]	4.56 ± 1.5
Weight	[kg]	2.9
Tool chuck	["]	M8
Maximum grinding disc diameter	[mm]	125
Battery type		Li-ion
Battery capacity	[Ah]	1.5
Charger*		
Input voltage	[V~]	220 – 240
Mains frequency	[Hz]	50 / 60
Output voltage	[V DC]	21
Output current	[A]	2
Rated power	[W]	60
Charging time**	[h]	3

* only for models equipped with a battery and charger

** the specified charging time applies only to the battery with the capacity listed in the table

The declared noise emission value has been measured using the standard test method and can be used to compare one tool to another. The declared noise emission value can be used in the preliminary exposure assessment.

The declared total vibration value has been measured using the standard test method and can be used to compare one tool to another. The declared total vibration value can be used in the initial exposure assessment.

Caution! The vibration emission during tool operation may differ from the declared value, depending on the manner the tool is used.

Caution! Safety measures to protect the operator, which are based on an assessment of exposure under actual conditions of use (including all parts of the work cycle, such as the time when the tool is switched off or idle and the activation time), must be specified.

GENERAL WARNINGS FOR THE SAFETY OF POWER TOOLS

Warning! Read all safety warnings, illustrations and specifications provided with this power tool. Failure to do so may result in electric shock, fire or serious injury.

Keep all warnings and instructions for future reference.

The term "power tool" used in warnings applies to all tools driven by power both wired and wireless.

Workplace safety

Keep the workplace well-lit and clean. Disorder and poor lighting can be causes of accidents.

Do not work with power tools in an environment with an increased risk of explosion, containing flammable liquids, gases or vapors. Power tools generate sparks that can ignite dust or fumes.

Children and third persons should not be allowed to enter the workplace. Loss of concentration can result in loss of control.

Electrical safety

The plug of the electric cable must match the power socket. You must not modify the plug in any way. Do not use any plug adapters with earthed power tools. An unmodified plug that fits the outlet reduces the risk of electric shock.

Avoid contact with earthed surfaces such as pipes, radiators and coolers. Grounding the body increases the risk of electric shock. **Do not expose power tools to contact with atmospheric precipitation or moisture.** Water and moisture that gets inside the power tool increases the risk of electric shock.

Do not overload the power cable. Do not use the power cord to carry, pull or unplug the power plug from the power outlet.

Avoid contact of the power cable with heat, oils, sharp edges and moving parts. Damage or entanglement of the power cord increases the risk of electric shock.

In the case of working outside closed rooms, use extension cords intended for work outside closed rooms. The use of an extension cord adapted for outdoor use reduces the risk of electric shock.

When using a power tool in a humid environment is unavoidable as a protection against supply voltage use a residual current device (RCD). The use of RCD reduces the risk of electric shock.

Personal safety

Stay alert, pay attention to what you do and keep common sense while working with the power tool. Do not use a power tool when you are tired or under the influence of alcohol or medication. Even a moment of inattention while working can lead to serious personal injury.

Use personal protective equipment. Always wear eye protection. The use of personal protective equipment such as dust masks, anti-slip safety shoes, helmets and hearing protection reduce the risk of serious personal injury.

Prevent accidental operation. Make sure that the electric switch is in the "off" position before connecting to the power supply and / or battery, lifting or moving the power tool. Moving the power tool with the finger on the switch or powering the power tool, when the switch is in the "on" position can lead to serious injuries.

Before turning on the power tool remove any keys and other tools that were used to adjust it. The key left on the rotating parts of the power tool can lead to serious injuries.

Do not reach and do not lean too far. Keep the right attitude and balance all the time. This will allow easier control over the power tool in case of unexpected work situations.

Dress accordingly. Do not wear loose clothing or jewelry. Keep your hair and clothing away from moving parts of the power tool. Loose clothing, jewelry or long hair can be caught by moving parts.

If the devices are fitted for the connection of dust extraction or dust collection, make sure that they are connected and used properly. The use of dust extraction reduces the risk of dust hazards.

Do not let the experience acquired from frequent use of the tool resulted in carelessness and ignoring safety rules. Carefree action can cause serious injuries in a fraction of a second.

Use and care of the power tool

Do not overload the power tool. Use the power tool appropriate for the selected application. The right power tool will provide a better and safer job if used according to the designed load.

Do not use the power tool, if the electric switch does not allow switching on and off. Power tool, which cannot be controlled by means of a power switch is dangerous and must be returned for repair.

Disconnect the plug from the power socket and / or remove the battery if it is detachable from the power tool before adjusting, changing accessories or storing the tool. Such preventive measures will allow you to avoid accidentally turning on the power tool.

Keep the tool out of the reach of children, do not let people who do not know how to operate the power tool or these instructions use a power tool. Power tools are dangerous in the hands of untrained users.

Maintain power tools and accessories. Check the tool for mismatches or jams of moving parts, damage to parts and any other conditions that may affect the operation of the power tool. Damage must be repaired before using the power tool. Many accidents are caused by incorrectly maintained tools.

Keep cutting tools sharp and clean. Properly maintained cutting tools with sharp edges are less prone to jamming and are easier to control when working.

Use power tools, accessories and inserted tools etc. in accordance with these instructions, taking into account the type and conditions of work. The use of tools for work other than designed is likely to result in a dangerous situation.

Handles and gripping surfaces must be dry, clean and free from oil and grease. Slippery handles and gripping surfaces do not allow for safe operation and control of the tool in dangerous situations.

Repairs

Repair the power tool only in authorized facilities using only original spare parts. This ensures proper operation safety of the power tool.

ADDITIONAL SAFETY INSTRUCTIONS

Warnings related to sanding

Hold the tool by the insulated handles, as the sanding surfaces may come into contact with its power cord. Cutting the cord may cause the metal parts of the tool to become live and give the operator an electric shock.

Toxic dust may form during sanding of some surfaces. For example, surfaces coated with lacquer with lead addition. Inhalation of toxic dust may pose a risk to the tool operator or bystanders. In this case, use appropriate personal protective equipment such as dust masks, work in well-ventilated rooms and use external dust extraction systems.

PREPARING FOR OPERATION

Warning! Before installation, replacement or removal of accessories, make sure that the battery is disconnected from the tool.

Installation of polishing pads (II)

The polishing disc only allows the mounting of pads fitted Velcro fasteners. It is forbidden to use pads of another type, e.g. fixed with a string.

The pads should be mounted concentrically on the polishing disc. Eccentric attachment may cause excessive vibrations during work which in turn may lead to uneven finish, damage to the polished surface and, in extreme cases, even damage to the pad, disc or the polished surface.

If the pad has holes for easier removal of dust during use it should be attached in such a way that the holes in the pad coincide with those in the disc.

Battery installation (III)

Warning! Before installing the battery in the tool, make sure that the power switch is in the off position – O.

Slide the battery into the battery socket guides until it snaps into the socket. A correctly installed battery cannot be removed otherwise than by pressing and holding the battery latch in this position, and then pulling the battery out of the tool socket.

USING THE TOOL

Warning! Before starting work, make sure that the tool body and battery housing are not damaged. Stop working in case of damage!

Starting and stopping the tool

Connect the tool to mains. Switch the tool on by moving the switch to the "on" position – I.

The display will show 00. Adjust the speed by pressing the buttons marked "+" and "-" (IV). The "+" button increases the speed, while "-" decreases it. The display shows the speed in hundreds of revolutions, e.g. 20 means a speed of 2000 rpm.

Grasp the polisher with both hands by the grip and the front handle. Make sure that the disc does not come into contact with any object and hold it in this position. The disc will start to spin in the direction indicated by the arrow on the tool housing. Wait for the disc to achieve its set rotational speed and hold the polisher in this position for approx. 30 seconds. If there are no signs of malfunctioning, such as increased vibration, excessive noise or suspicious smell coming out of the tool it means that you can start working.

To stop the tool, move the switch to the O – off position and wait for the disc to stop completely. Then disconnect the battery from the tool and proceed with maintenance.

Caution! The disc may be still spinning for some time after turning off the tool. Wait until the disc has stopped rotating before putting the tool down. It is prohibited to force the disc to stop by pushing it against a workpiece or other object.

Useful tips on working with the polisher

Never hold the polisher in any other way but by the handle grips. Improper grip will not ensure safe operation and may obscure ventilation openings. This can lead to overheating of the tool.

Start work by gently applying the side surface of the pad to the workpiece. Do not exert too much pressure on the workpiece during operation. Move the tool towards and away from you, and gradually to a side. Observe the effects and adjust the torque speed and pressure of the polishing disc. If polishing agents are used, read the documentation provided with them before starting work. Due to the lack of dust extraction systems, it is not recommended to use the tool as a grinder for working on large surfaces using abrasive sheets, e.g. for stripping paints, rust or sanding wood. Fine abrasive sheets can be used to smooth the surface before

using polishing agents.

Work with abrasive sheets always in well-ventilated areas and often raise the tool foot to clean the work surface. The abrasive sheet to be used must be selected according to the type of sanded surface. It is recommended to consult the dealer or the manufacturer of the abrasive sheets for advice on their intended use.

Do not reuse the used abrasive sheet. Do not use damaged abrasive sheets. Sheets with cracks, tears, cavities, or other damages may disintegrate during operation and cause injuries.

Avoid checking the condition of the wood surface worked with your bare hand. This can cause injury from splinters and burrs generated during work. Do not stop the polisher in one place; this will cause uneven work results. Do not exert excessive pressure on the workpiece when working with abrasive sheets. The pressure should be uniform throughout the entire working time. The polisher should be guided in such a way that the abrasive sheet adheres to the sanded object with the entire surface. Excessive pressure can cause the tool to overheat and damage the worked surface and even tear the abrasive sheet or damage the tool foot. Take regular breaks during operation to check the condition of the abrasive sheet. If the abrasive sheet is found to have been clogged with dust generated during work, or that the abrasive grain has worn, replace the sheet with a new one.

The polisher has an adjustable motor speed, which changes the number of foot oscillations. Higher rotational speed results in faster and more accurate surface finishing, however, it can lead to overheating or even burning of the worked surface, especially when using too much pressure.

Safety instructions for battery charging

Caution! Before starting charging, make sure that the power unit body, cord and plug are not cracked or damaged. It is forbidden to use a defective or damaged charging station and power unit! Use only the supplied charging station and power unit to charge the batteries. The use of another power unit may result in fire or damage to the tool. The battery should only be charged in a closed, dry room, protected against unauthorised access, especially by children. Do not use the charging station and power unit without the constant supervision of an adult! If you need to leave the room where the tool is being charged, disconnect the charger from the mains by removing the power unit plug from the mains socket. If smoke, suspicious odours, etc. are escaping from the charger, remove the charger plug from the mains socket immediately!

The compressor is supplied with an uncharged battery and should therefore be charged according to the procedure described below with the included power unit and charging station before use. Li-ion (lithium-ion) batteries do not have the so-called "memory effect", which means they can be recharged at any time. However, it is recommended to discharge the battery during normal operation and then charge it to full capacity. If, due to the nature of work, it is not possible to use the battery in such a manner every time, it should be done at least every several work cycles. Never discharge any batteries by short-circuiting the battery plates, as this will cause irreparable damage! In addition, do not check the battery charge status, by short-circuiting the plates and checking their sparking.

Battery storage

Ensure the proper storage conditions to extend the battery's life. The battery can withstand approximately 500 charge-discharge cycles. Store the battery at a temperature ranging from 0°C to 30°C at the relative air humidity of 50%. Charge the battery to approx. 70% of its total capacity to store it for a longer period of time. In case of prolonged storage, the battery should be periodically charged once a year. Do not over-discharge the battery as this will shorten its life and may cause irreparable damage.

During storage, the battery will gradually discharge due to leakage. The self-discharge process depends on the storage temperature – the higher the temperature is, the faster the discharge process is. If the batteries are stored incorrectly, the electrolyte may leak. In case of leakage, secure the leak with a neutralising agent. In the case of electrolyte contact with eyes, rinse eyes thoroughly with water, and immediately seek medical attention. It is not allowed to use the appliance with a damaged battery. If the battery is completely worn, return it to a specialist waste disposal centre.

Transport of batteries

Lithium-ion batteries are treated as hazardous materials, according to legal regulations. The user of the device can transport the product together with the battery and the batteries alone, by land. In that case, no additional conditions have to be met. If you entrust transport to third parties (e.g. a courier company), follow the regulations regarding the transport of hazardous goods. Before shipping, please contact a properly qualified person. It is not allowed to transport damaged batteries. For the duration of transport, remove the demountable batteries from the product, secure the exposed contacts, for example by covering them with insulation tape. Protect the batteries in the packaging in such a way that they do not move inside the packaging during transport. National regulations for the transport of hazardous materials must also be observed.

Charging the battery

Caution! Before charging, disconnect the power unit from the mains by removing the plug from the mains socket. In addition, clean the battery and battery clamps of dirt and dust with a soft, dry cloth.

The battery has a built-in charge indicator. The LEDs will light up by pressing the button (II), the more of them come on, the more charged the battery is. If the LEDs do not light up when the button is pressed, the battery is discharged.

Disconnect the battery from the tool.

Slide the battery into the charger socket (V).

Plug the charger into a mains socket.

The red LED will light up, which indicates the charging process. When charging is complete, the red LED will turn off and the green LED will light up to indicate that the battery is fully charged. Pull the power unit plug out of the mains socket. Pull the battery out of the charging station by pressing the battery clamp button.

Caution! If the green LED lights up when the charger is connected to the mains, the battery is fully charged. In this case, the charger will not start the charging process.

Error messages

The tool displays codes of errors that the sensors have detected. Each of the errors has its own code.

E1 – overload protection trip. Switch the tool off and on again, if this does not work, the tool has been damaged and must be handed over to an authorised service centre.

E3 – tool switch protection trip. Switch the tool off and on again, if this does not work, the tool has been damaged and must be handed over to an authorised service centre.

E4 – disc rotary movement blockage which may indicate the overloading or damage to the tool. Switch the tool off and on again, if this does not work, the tool has been damaged and must be handed over to an authorised service centre.

E5 – tool overheating. The tool has been running for too long with too much load. Switch the tool off and wait at least 30 minutes for it to cool down.

E6 – supply voltage too low. Switch off the tool, remove the battery and charge it or connect another fully charged one.

E7 – damage to the device. Switch the tool off and on again, if this does not work, the tool has been damaged and must be handed over to an authorised service centre.

E8 – damaged motor. Switch the tool off and on again, if this does not work, the tool has been damaged and must be handed over to an authorised service centre.

E9 – supply voltage too high. The tool must be switched off and the battery removed. Make sure that the rated voltage of the battery complies with that of the tool.

MAINTENANCE AND INSPECTIONS

CAUTION! Remove the battery from the device's socket before performing adjustment, technical service or maintenance. Having finished working, check the device for damage by visually inspecting the exterior and the body and the battery handle, the functioning of the electric switch, the vents for clogging, the motor brushes for sparking, the noise level of the bearings and the drive transmission, and how the device starts and runs. During the warranty period, the user is not allowed to install any power tools or replace any components or parts, as this will void the warranty rights. Any irregularities found during the check or the operation signal the need for repair to be done at the servicing centre. Having finished your work, clean the housing, the vents, all switches, all handles and guards with compressed air (at 0.3 MPa maximum), a brush or a dry cloth. Do not use any chemicals or cleaners. Clean the cutter and the handles with a clean dry cloth.

After each use, remove the disc and clean the inside of the disc chamber. The dusty chamber reduces the dust extraction efficiency which impairs the conditions and safety in the workplace. Hold the disc by hand and use a wrench to unscrew the fixing screw (VI). Clean the interior of the dust extraction chamber with a paint brush or a brush with a soft bristle and a stream of compressed air at a pressure of not more than 0.3 MPa. After cleaning the inside of the chamber, install the disc and screw the fastening screw. The tool has a wrench holder in which it should be stored each time it is not used.

PRODUKTBESCHREIBUNG

Die Akku-Poliermaschine ist ein vielseitiges, tragbares und ohne externe Stromquelle betriebenes Werkzeug für Heimwerker zum Polieren und - in geringerem Umfang - zum Schleifen von Oberflächen aus verschiedenen Materialien mit Schleifpapier. Die besonderen Vorteile werden von Heimwerkern geschätzt, die eine Vielzahl von Montage- und Ausbaurbeiten durchführen. Der korrekte, zuverlässige und sichere Betrieb des Elektrowerkzeuges hängt von der richtigen Bedienung ab, deshalb:

Lesen Sie vor dem Betrieb die gesamte Bedienungsanleitung durch und bewahren Sie sie auf.

Der Hersteller haftet nicht für Schäden, die sich aus der Nichtbeachtung der Sicherheitsvorschriften und Empfehlungen dieser Bedienungsanleitung ergeben.

ZUBEHÖR

Das Produkt wird komplett geliefert und muss nicht montiert werden. Das Produkt wird mit einem Polierschwamm und einem Schlüssel zum Abnehmen der Scheibe geliefert. Der Artikel YT-82924 wird mit einem Akku und einem Ladegerät geliefert. Im Lieferumfang des Artikels YT-82925 sind Akku und Ladegerät nicht enthalten.

TECHNISCHE DATEN

Parameter	Maßeinheit	Wert
Katalog-Nr.		YT-82924, YT-82925
Betriebsspannung	[V d.c.]	18
Umdrehungen (Leerlauf)	[min ⁻¹]	2100 - 5000
Lärmpegel		
- Schalldruck	[dB]	75,0 ±3,0
- Schalleistungspegel L _{WA}	[dB]	86,0 ±3,0
Schutzart		IP20
Schutzklasse		III
Schwingungsemission	[m/s ²]	4,56 ±1,5
Gewicht	[kg]	2,9
Aufnahme	[°]	M8
Max. Schleifscheibendurchmesser	[mm]	125
Akkutyp		Li-ion
Akkukapazität	[Ah]	4
Ladegerät*		
Eingangsspannung	[V~]	220 - 240
Netzfrequenz	[Hz]	50 / 60
Ausgangsspannung	[V d.c.]	21
Ausgangsstrom	[A]	2
Nennleistung	[W]	60
Ladezeit**	[h]	3

* nur bei Modellen mit Akku und Ladegerät

** Die angegebene Ladezeit gilt nur für den Akku mit der in der Tabelle angegebenen Kapazität

Der angegebene Geräuschemissionswert wurde nach einem Standardprüfverfahren gemessen und kann zum Vergleich eines Geräts mit einem anderen verwendet werden. Der angegebene Geräuschemissionswert kann für eine vorläufige Expositionsbeurteilung verwendet werden.

Der angegebene Gesamtschwingungswert wurde mit dem Standardprüfverfahren gemessen und kann zum Vergleich des Geräts mit einem anderen verwendet werden. Der angegebene Gesamtschwingungswert kann für die erste Expositionsbeurteilung verwendet werden.

Achtung! Die Schwingungsemission während des Gerätetriebs kann je nach Einsatz des Geräts vom angegebenen Wert abweichen. Achtung! Zum Schutz des Bedieners sind Sicherheitsmaßnahmen festzulegen, die auf einer Bewertung der Exposition unter tatsächlichen Einsatzbedingungen (einschließlich aller Teile des Arbeitszyklus, wie z. B. der Zeit, in der das Gerät ausgeschaltet ist oder im Leerlauf anläuft, sowie der Aktivierungszeit) beruhen.

ALLGEMEINE SICHERHEITSHINWEISE FÜR ELEKTROWERKZEUGE

Warnung! Alle mit diesem Elektrowerkzeug / dieser Maschine mitgelieferten Sicherheitshinweise, Abbildungen und Spezifikationen gründlich lesen. Bei Nichtbeachten ist elektrischer Schlag, Brand oder ernsthafte Verletzungen nicht auszuschließen.

Alle Warnungen sowie Anleitungen für mögliche Bezugnahme aufbewahren.

Der in den Warnungen verwendete Begriff „Elektrowerkzeug / Maschine“ betrifft alle Werkzeuge / Maschinen mit dem Netz- oder kabellosen Elektroantrieb.

Sicherheit am Arbeitsplatz

Arbeitsplatz gut beleuchtet und sauber halten. Bei Unordnung oder schwacher Beleuchtung kann es zu Unfällen kommen.

Elektrowerkzeuge / Maschinen nicht in einer Umgebung mit erhöhter Explosionsgefahr, mit brennbaren Flüssigkeiten, Gasen oder Dämpfen gebrauchen. Bei Einsatz von Elektrowerkzeugen / Maschinen kann der Funkenflug zu Staub- oder Dampfentzündung führen.

Kinder und Unbefugte fern vom Arbeitsplatz halten. Bei reduzierter Konzentration kann die Kontrolle über das Werkzeug verloren gehen.

Elektrische Sicherheit

Der Stecker des Stromkabels muss für die Steckdose geeignet sein. Stecker niemals modifizieren. Keine Steckeradapter mit geerdeten Elektrowerkzeugen / Maschinen verwenden. Originalstecker, die zur Steckdose passen, minimieren die Gefahr eines möglichen elektrischen Schlages.

Berührung geerdeter Flächen, wie Rohre, Heizkörper, Kühlgeräte, vermeiden. Die Erdung auf den Körper erhöht die Gefahr eines möglichen elektrischen Schlages.

Elektrowerkzeuge / Maschinen gegen direkte Regen- oder Schneeeinwirkung schützen. Dringt Wasser oder Feuchte ins Elektrowerkzeug / die Maschine, erhöht sich die Gefahr eines möglichen elektrischen Schlages.

Stromkabel nicht überlasten. Gerät am Stromkabel werde tragen, noch ziehen, Gerät durch Ziehen des Steckers und nicht des Stromkabels elektrisch abschalten. Kontakt des Stromkabels mit Wärme, Ölen, scharfen Kanten und beweglichen Teilen vermeiden. Ein beschädigtes oder verwirrtes Stromkabel erhöht die Gefahr eines elektrischen Schlages.

Bei der Arbeit im Freien nur Verlängerungskabel für den Einsatz im Freien verwenden. Mit derartigen Verlängerungskabeln wird die Gefahr eines elektrischen Schlages minimiert.

Ist der Einsatz der Elektrowerkzeuge / Maschinen in einer feuchten Umgebung unvermeidbar, sind Stromschutzvorrichtungen zum Schutz gegen die Versorgungsspannung einzusetzen. Dadurch wird die Gefahr eines elektrischen Schlages minimiert.

Persönliche Sicherheit

Immer achtsam bleiben, alle Tätigkeiten vorsichtig durchführen und Zurechnungsfähigkeit bei der Arbeit mit Elektrowerkzeugen / Maschinen behalten. Elektrowerkzeuge / Maschinen bei Müdigkeit oder unter Einfluss von Alkohol, Drogen oder Arzneimitteln nicht bedienen. Nur eine kurze Unachtsamkeit kann bei der Arbeit ernsthafte Körperverletzungen herbeiführen.

Persönliche Schutzausrüstungen verwenden. Schutzbrille immer tragen. Persönliche Schutzausrüstungen, wie Staubschutzmasken, rutschfreies Schutzhuhwerk, Schutzhelme und Gehörschutz, reduzieren die Gefahr ernsthafter Körperverletzungen.

Unerwartete Inbetriebnahme des Gerätes vermeiden. Vor dem Netz- / Akkuanschluss oder Vertragen des Elektrowerkzeuges / der Maschine sicherstellen, dass der Steuerschalter auf „Aus“ steht. Wird das Elektrowerkzeug / die Maschine mit dem Finger auf dem Steuerschalter betreten oder mit dem Steuerschalter auf „Ein“ angeschlossen, kann es zu ernsthaften Körperverletzungen führen.

Alle Schlüssel und andere Werkzeuge, die zur Einstellung des Elektrowerkzeuges / der Maschine verwendet wurden, vor Einschalten des Gerätes entfernen. Ein an den rotierenden Komponenten des Elektrowerkzeuges / der Maschine zurückgelassener Schlüssel kann zu ernsthaften Verletzungen führen.

Nicht zu weit greifen oder sich beugen. Für eine korrekte Körperstellung während der Arbeit sorgen. Dadurch kann das Elektrowerkzeug / die Maschine bei unerwarteten Situationen bei der Arbeit einfacher beherrscht werden.

Entsprechende Schutzkleidung tragen. Lose Kleidung oder Schmuck nicht tragen. Lose Haare und die Kleidung fern von beweglichen Komponenten des Elektrowerkzeuges / der Maschine halten. Lose Kleidungsstücke, Schmuck oder lange Haare können durch diese Komponenten erfasst werden.

Sind die Geräte für den Anschluss einer Staubabsaugung ausgelegt, sicherstellen, dass sie korrekt angeschlossen und betrieben wird. Mithilfe einer Staubabsaugung wird die Gefahr ernsthafter Körperverletzungen minimiert.

Nicht zulassen, dass die bei der häufigen Bedienung von Elektrowerkzeugen / Maschinen gewonnenen Erfahrungen zur Unachtsamkeit und Ignorierung der Sicherheitsgrundsätze führen. Das unvorsichtige Vorgehen kann blitzschnell zu Körperverletzungen führen.

Elektrowerkzeuge / Maschinen gebrauchen und pflegen

Elektrowerkzeug / Maschine nicht überlasten und nur für den geplanten Einsatz gebrauchen. Ein entsprechendes Elektrowerkzeug / eine Maschine kann eine leistungsstärkere und sicherere Arbeit gewährleisten, wird das Gerät für die beabsichtigte Beanspruchung eingesetzt.

Elektrowerkzeug / Maschine nicht überlasten, wenn die Ein- und Ausschaltung mit dem Steuerschalter nicht möglich ist. Kann keine Kontrolle über das Elektrowerkzeug / die Maschine mit dem Steuerschalter gewährleistet werden, stellt es eine Gefahr dar und das Gerät ist dann reparieren lassen.

Stecker des Stromkabels ziehen und/oder (abbaubaren) Akku demontieren, bevor eine Einstellung, der Zubehörwechsel

oder die Lagerung des Elektrowerkzeuges / der Maschine durchgeführt wird. Durch diese Sicherheitsmaßnahmen kann eine unerwartete Inbetriebnahme des Elektrowerkzeuges / der Maschine verhindert werden.

Elektrowerkzeug / Maschine fern von Kindern lagern, Elektrowerkzeug / Maschine durch Personen, die in der Gerätebedienung oder diesen Anleitungen nicht unterwiesen sind, nicht bedienen lassen. Von nicht unterwiesenen Personen bediente Elektrowerkzeuge / Maschinen stellen eine Gefahr dar.

Elektrowerkzeuge / Maschinen und Zubehör ordnungsgemäß warten. Elektrowerkzeuge / Maschinen auf nicht zusammenpassende oder verklemmte Werkzeuge, beschädigte Komponenten oder sonstige Fälle kontrollieren, die Funktion des Elektrowerkzeuges / der Maschine beeinträchtigen können. Alle Schäden vor Einsatz des Elektrowerkzeuges / der Maschine beheben lassen. Viele Unfälle werden durch eine mangelhafte Wartung des Elektrowerkzeuges / der Maschine herbeigeführt.

Schneidwerkzeuge immer sauber und geschärft halten. Ordnungsgemäß gewartete scharfkantige Schneidwerkzeuge verklemmen sich selten und können bei der Arbeit besser kontrolliert werden.

Nur Elektrowerkzeuge / Maschinen, Zubehör oder sonstige Anbauwerkzeuge usw. nach dieser Bedienungsanleitung einsetzen, dabei die Art und die Bedingungen der jeweiligen Arbeit berücksichtigen. Werden Werkzeuge nicht bestimmungsgemäß eingesetzt, kann es zu gefährlichen Situationen führen.

Handgriffe und Haleflächen immer trocken, sauber, öl- und schmierstofffrei halten. Durch verschmutzte Handgriffe und Haleflächen wird eine sichere Bedienung und Kontrolle des Elektrowerkzeuges / der Maschine bei gefährlichen Situationen unmöglich.

Reparaturen

Elektrowerkzeug / Maschine nur in entsprechenden Vertragswerkstätten unter Einsatz von Originalersatzteilen reparieren lassen. Dadurch wird eine entsprechende Arbeitssicherheit des Gerätes gewährleistet.

ZUSÄTZLICHE SICHERHEITSHINWEISE

Warnungen bezüglich des Schleifens

Halten Sie das Gerät an den isolierten Griffen, da die Schleifflächen mit dem Netzkabel in Berührung kommen können. Das Schneiden eines stromführenden Kabels kann dazu führen, dass Metallteile des Werkzeugs unter Spannung stehen und der Bediener einen Stromschlag erleidet.

Beim Schleifen einiger Oberflächen kann giftiger Staub entstehen. Beispielsweise bei mit Bleilack beschichteten Oberflächen. Das Einatmen von giftigem Staub kann den Bediener oder Umstehende gefährden. Verwenden Sie in diesem Fall geeignete persönliche Schutzausrüstung wie Staubmasken, arbeiten Sie in gut belüfteten Räumen und verwenden Sie externe Staubabsaugsysteme.

VORBEREITUNGEN VOR DEM EINSATZ

Warnung! Achten Sie darauf, dass der Akku vom Gerät abgetrennt ist, bevor Sie Zubehörteile montieren, austauschen oder demontieren.

Montage von Polierscheiben (II)

An der Polierscheibe können nur Pads mit Klettverschluss befestigt werden. Das Anbringen von anderen Arten von Pads, z. B. mit Schnüren, ist nicht zulässig.

Die Pads sollten konzentrisch auf der Polierscheibe montiert werden. Eine außermittige Befestigung des Pads kann während der Arbeit zu zusätzlichen Vibrationen führen, die ein ungleichmäßiges Arbeitsergebnis, eine Beschädigung der polierten Oberfläche und im Extremfall sogar die Zerstörung von Pad, Scheibe oder polierter Oberfläche zur Folge haben können.

Wenn das Polierpad mit Löchern versehen ist, um das Entfernen von Staub zu erleichtern, platzieren Sie das Polierpad so, dass die Löcher im Polierpad mit den Löchern in der Polierscheibe übereinstimmen.

Einbau des Akkus (III)

Warnung! Stellen Sie vor dem Einlegen des Akkus in das Gerät sicher, dass sich der Schalter in der Position Aus - O befindet. Schieben Sie den Akku in die Führung des Werkzeugsockels, bis er einrastet. Ein ordnungsgemäß eingesetzter Akku kann nur entnommen werden, indem die Akkuerriegelung in dieser Position gedrückt und gehalten wird und der Akku dann aus dem Werkzeugsockel geschoben wird.

BENUTZUNG DES GERÄTS

Warnung! Vor Beginn der Arbeit ist sicherzustellen, dass das Gehäuse und der Akku nicht beschädigt sind. Wird ein Schaden festgestellt, sind keine weiteren Arbeiten erlaubt!

Starten und Anhalten des Geräts

Schließen Sie das Werkzeug an die Stromversorgung an. Schalten Sie das Gerät ein, indem Sie den Schalter auf die Position Ein - I stellen.

Auf dem Display wird 00 angezeigt. Stellen Sie die Drehzahl durch Drücken der Tasten „+“ und „-“ ein (IV). Die mit „+“ gekennzeichnete Taste erhöht die Drehzahl und die mit „-“ gekennzeichnete Taste verringert die Drehzahl. Das Display zeigt die Drehzahl in Hunderten von Umdrehungen an, z.B. wenn ein Wert von 20 angezeigt wird - das bedeutet eine Drehzahl von 2000 Umdrehungen pro Minute.

Halten Sie die Poliermaschine mit beiden Händen am Haltegriff und am vorderen Griff. Achten Sie darauf, dass die Polierscheibe keinen Gegenstand berührt und halten Sie sie in dieser Position. Die Polierscheibe dreht sich in die Richtung, die durch den Pfeil auf dem Werkzeuggehäuse angezeigt wird. Warten Sie, bis die Polierscheibe die eingestellte Drehzahl erreicht hat, und halten Sie dann die Schleifmaschine etwa 30 Sekunden lang in dieser Position. Wenn während dieser Zeit keine Anzeichen einer Fehlfunktion festgestellt werden, wie z. B. erhöhte Vibrationen, übermäßige Geräusche oder ein verdächtiger Geruch aus dem Gerät, bedeutet dies, dass die Arbeit fortgesetzt werden kann.

Um das Gerät anzuhalten, schalten Sie den Schalter auf die Position „Aus - O“ und warten Sie, bis die Polierscheibe vollständig zum Stillstand gekommen ist. Trennen Sie dann den Akku vom Gerät und fahren Sie mit der Wartung fort.

Achtung! Die Polierscheibe kann sich nach dem Ausschalten des Geräts noch einige Zeit drehen. Warten Sie, bis die Polierscheibe vollständig zum Stillstand gekommen ist, bevor Sie das Werkzeug ablegen. Es ist verboten, die Polierscheibe durch Anschlagen am Werkstück oder an einem anderen Gegenstand zum Stillstand zu bringen.

Tipps zur Verwendung mit der Poliermaschine

Es ist verboten, die Poliermaschine anders als an den Griffen zu halten. Bei unsachgemäßer Handhabung ist ein sicherer Betrieb nicht gewährleistet und die Lüftungsöffnungen können blockiert werden. Dies kann zur Überhitzung des Werkzeugs führen. Beginnen Sie die Arbeit, indem Sie die Arbeitspad mit der Seitenfläche an das zu bearbeitende Material vorsichtig anlegen. Üben Sie keinen zu starken Druck auf die zu bearbeitende Fläche aus. Bewegen Sie das Werkzeug mit sanften Bewegungen hin und her sowie langsam zur Seite. Beobachten Sie die Auswirkungen der Arbeit und passen Sie die Drehzahl und den Druck der Polierscheibe an. Werden Poliermittel verwendet, lesen Sie vor Arbeitsbeginn die mitgelieferte Dokumentation.

Die Poliermaschine ist nicht mit einer Staubabsaugung ausgestattet. Es wird daher nicht empfohlen, das Gerät als Schleifmaschine für die Bearbeitung großer Flächen mit Schleifblättern zu verwenden, z. B. zum Entlacken, Entrostern oder Schleifen von Holz. Vor der Verwendung von Poliermitteln können Schleifblätter mit kleiner Körnung verwendet werden, um die Oberfläche zu glätten. Arbeiten mit Schleifblättern sollten immer in gut belüfteten Bereichen durchgeführt werden, und der Werkzeugfuß sollte häufig angehoben werden, um die zu bearbeitende Oberfläche zu reinigen. Je nach Art der zu schleifenden Oberfläche wählen Sie das Schleifblatt aus. Es wird empfohlen, sich von Ihrem Händler oder dem Hersteller der Schleifblätter über deren Verwendungszweck beraten zu lassen.

Verwenden Sie ein gebrauchtes Schleifblatt nicht wieder. Verwenden Sie keine beschädigten Schleifblätter. Schleifblätter mit Rissen, Sprüngen, Löchern oder anderen Beschädigungen können sich während des Gebrauchs auflösen und Verletzungen verursachen.

Überprüfen Sie den Zustand der behandelten Holzoberfläche nicht mit bloßer Hand. Dies kann zu Verletzungen durch Splitter und Grate die nach der Bearbeitung entstehen führen. Die Poliermaschine darf nicht an einem Ort verbleiben, da dies zu ungleichmäßigen Arbeitsergebnissen führt. Bei der Arbeit mit Schleifblättern darf kein übermäßiger Druck auf die Werkstückoberfläche ausgeübt werden. Der Druck sollte über die gesamte Arbeitszeit gleichmäßig sein. Die Poliermaschine sollte so geführt werden, dass das Schleifblatt die gesamte Oberfläche des geschliffenen Werkstücks berührt. Übermäßiger Druck kann dazu führen, dass das Werkzeug überhitzt und die zu bearbeitende Oberfläche beschädigt wird, und in besonderen Fällen kann sogar das Schleifblatt reißen oder der Werkzeugfuß beschädigt werden.

Machen Sie während der Arbeit regelmäßig Pausen, um den Zustand des Schleifblatts zu überprüfen. Falls Sie feststellen, dass das Schleifblatt durch den während des Betriebs entstehenden Staub verstopft ist oder das Schleifkorn abgesplittet ist, ersetzen Sie das Blatt durch ein neues.

Die Poliermaschine verfügt über eine einstellbare Motordrehzahl, die eine bestimmte Anzahl von Fußschwingungen bedeutet. Höhere Geschwindigkeiten führen zu einer schnelleren und genaueren Oberflächenbearbeitung, können aber zu einer Überhitzung und sogar zum Verbrennen der Werkstückoberfläche führen, insbesondere wenn zu viel Druck ausgeübt wird.

Sicherheitshinweise zum Laden des Akkus

Achtung! Vergewissern Sie sich vor dem Aufladen, dass das Gehäuse des Netzteils, das Kabel und der Stecker keine Risse oder Schäden aufweisen. Es ist verboten, eine defekte oder beschädigte Ladestation und Stromversorgung zu verwenden! Zum Laden der Akkus dürfen nur die mitgelieferte Ladestation und das Netzteil verwendet werden. Die Verwendung eines anderen Netzteils kann zu einem Brand oder einer Beschädigung des Geräts führen. Der Akku darf nur in einem geschlossenen, trockenen und vor unbefugtem Zugriff, insbesondere von Kindern, geschützten Raum geladen werden. Benutzen Sie die Ladestation und das Netzteil nicht ohne ständige Aufsicht von Erwachsenen! Wenn es notwendig ist, den Laderaum zu verlassen, trennen Sie das Ladegerät vom Netz, indem Sie den Netzstecker aus der Steckdose ziehen. Wenn Rauch, Gerüche usw. aus dem Ladegerät austreten, ziehen Sie sofort den Ladestecker aus der Steckdose!

Der Bohrschrauber wird mit einem ungeladenen Akku geliefert und sollte daher vor Gebrauch gemäß dem unten beschriebenen Verfahren mit der im Set enthaltenen Stromversorgung und Ladestation geladen werden. Lithium-Ionen-Akkus haben keinen sog. „Memory-Effekt“, der es ermöglicht, sie jederzeit wieder aufzuladen. Es wird jedoch empfohlen, den Akku während des normalen

Betriebs zu entladen und dann auf volle Kapazität aufzuladen. Wenn es aufgrund der Art der Arbeit nicht möglich ist, den Akku jedes Mal so zu behandeln, sollte dies mindestens alle Paar bis Dutzend Arbeitsgänge erfolgen. Akkus dürfen auf keinen Fall durch Kurzschließen der Elektroden entladen werden, da dies zu irreparablen Schäden führt! Es ist auch nicht erlaubt, den Ladezustand des Akkus durch Kurzschließen der Elektroden und Prüfen auf Funkenbildung zu kontrollieren.

Lagerung des Akkus

Es müssen richtige Lagerbedingungen geschaffen werden, um die Lebensdauer der Akkus zu verlängern. Der Akku reicht für ca. 500 Lade- und Entladezyklen. Lagern Sie den Akku in einem Temperaturbereich von 0 bis 30 Grad Celsius bei einer relativen Luftfeuchtigkeit von 50 %. Um den Akku über einen längeren Zeitraum zu lagern, sollte sie er ca. 70 % seiner Kapazität aufgeladen werden. Bei längerer Lagerung sollte der Akku regelmäßig, einmal im Jahr geladen werden. Entladen Sie den Akku nicht zu stark, da dies seine Lebensdauer verkürzt und zu irreparablen Schäden führen kann.

Während der Lagerung wird sich der Akku aufgrund von Ableitung allmählich entladen. Der Prozess der Selbstentladung hängt von der Lagerungstemperatur ab, je höher die Temperatur, desto schneller der Entladevorgang. Bei falscher Lagerung des Akkus kann der Elektrolyt auslaufen. Bei einem Auslauf sichern Sie das Leck mit einem Neutralisationsmittel, beim Elektrolytkontakt mit den Augen, spülen Sie die Augen gründlich mit Wasser ab und suchen Sie dann sofort einen Arzt auf. Der Gebrauch des Geräts mit einem beschädigten Akku ist verboten. Wenn der Akku vollständig verbraucht ist, geben Sie ihn an eine spezialisierte Entsorgungsstelle zurück.

Transport von Akkus

Lithium-Ionen-Akkus werden nach den gesetzlichen Bestimmungen als Gefahrgut behandelt. Der Benutzer des Werkzeugs kann das Produkt mit dem Akku und den Akku selbst auf dem Landweg transportieren. Zusätzliche Bedingungen müssen dabei nicht erfüllt sein. Wenn Sie den Transport an Dritte (z. B. Spediteur) auslagern, beachten Sie die Vorschriften für den Transport von Gefahrgut. Vor dem Versand kontaktieren Sie diesbezüglich bitte eine qualifizierte Person. Es ist verboten, beschädigte Akkus zu transportieren. Während des Transports sollten zerlegte Akkus aus dem Gerät entfernt werden, freiliegende Kontakte sollten gesichert werden, z. B. mit Isolierband versiegelt werden. Schützen Sie die Akkus in der Verpackung so, dass sie sich während des Transports nicht in der Verpackung bewegen. Die nationalen Vorschriften für den Transport von Gefahrstoffen sind ebenfalls zu beachten.

Aufladen des Akkus

Achtung! Ziehen Sie vor dem Aufladen den Netzstecker der Ladestation aus der Steckdose, indem Sie den Netzstecker aus der Steckdose ziehen. Reinigen Sie außerdem den Akku und die Klemmen mit einem weichen, trockenen Tuch von Schmutz und Staub.

Der Akku hat eine eingebaute Ladeanzeige. Wenn Sie die Taste drücken, leuchten die LEDs (II) auf, je mehr, desto besser ist der Akku geladen. Wenn die LEDs beim Drücken der Taste nicht leuchten, ist der Akku entladen.

Trennen Sie den Akku vom Werkzeug.

Stecken Sie den Akku in die Ladebuchse (V).

Schließen Sie das Ladegerät an eine Steckdose an.

Die rote LED leuchtet auf, was den Ladevorgang anzeigt.

Wenn der Ladevorgang abgeschlossen ist, erlischt die rote LED und die grüne LED leuchtet auf, um anzuzeigen, dass der Akku vollständig geladen ist.

Ziehen Sie den Netzstecker aus der Netzsteckdose.

Ziehen Sie den Akku aus der Ladestation, indem Sie die Verriegelungstaste drücken.

Achtung! Wenn nach dem Anschließen des Akkuladegerätes die grüne LED leuchtet, ist der Akku vollständig geladen. In diesem Fall startet das Ladegerät den Ladevorgang nicht.

Fehlermeldungen

Auf der Anzeige werden von den Sensoren erkannte Werkzeugfehler angezeigt. Alle Fehler sind mit einem eigenen Code versehen.

E1 - Überlastschutz ausgelöst. Schalten Sie das Gerät aus und wieder ein. Wenn dies nicht hilft, ist das Gerät defekt und muss zu einer autorisierten Servicestelle gebracht werden.

E3 - Werkzeugschalterschutz. Schalten Sie das Gerät aus und wieder ein. Wenn dies nicht hilft, ist das Gerät defekt und muss zu einer autorisierten Servicestelle gebracht werden.

E4 – Die Drehung der Polierscheibe ist blockiert, was auf eine Überlastung oder Beschädigung des Werkzeugs hinweisen kann. Schalten Sie das Gerät aus und wieder ein. Wenn dies nicht hilft, ist das Gerät defekt und muss zu einer autorisierten Servicestelle gebracht werden.

E5 – Überhitzung des Werkzeugs. Das Werkzeug wurde zu lange mit einer zu hohen Last betrieben. Schalten Sie das Gerät aus und warten Sie mindestens 30 Minuten, bis es abgekühlt ist.

E6 - Versorgungsspannung zu niedrig. Schalten Sie das Gerät aus, nehmen Sie den Akku heraus und laden Sie ihn auf oder schließen Sie einen anderen voll aufgeladenen Akku an.

E7 - Beschädigung des Geräts. Schalten Sie das Gerät aus und wieder ein. Wenn dies nicht hilft, ist das Gerät defekt und muss

zu einer autorisierten Servicestelle gebracht werden.

E8 – Motorschaden. Schalten Sie das Gerät aus und wieder ein. Wenn dies nicht hilft, ist das Gerät defekt und muss zu einer autorisierten Servicestelle gebracht werden.

E9 – Versorgungsspannung zu hoch. Das Gerät muss ausgeschaltet und der Akku entfernt werden. Stellen Sie sicher, dass die Nennspannung des Akkus mit der Nennspannung des Werkzeugs übereinstimmt.

WARTUNG UND INSPEKTIONEN

ACHTUNG! Nehmen Sie den Akku aus dem Gerät, bevor Sie Einstellungen, Wartungs- oder Instandhaltungsarbeiten vornehmen. Überprüfen Sie nach Beendigung der Arbeit den technischen Zustand des Elektrowerkzeugs durch Sichtprüfung und Bewertung von: Gehäuse und Griff, Akku, Funktion des elektrischen Schalters, Durchlässigkeit der Lüftungsschlitze, Funkenbildung der Bürsten, Geräusentwicklung der Lager und Getriebe, Anlauf und Gleichmäßigkeit des Betriebs. Es ist während der Garantiedauer für den Betreiber verboten, Elektrowerkzeuge oder sonstige Komponenten anzubauen, da es sonst zum Verlust der Garantieansprüche führt. Unregelmäßigkeiten, die bei der Inspektion oder im Betrieb festgestellt werden, sind ein Signal für die Reparatur in der Servicestelle. Gehäuse, Lüftungsschlitze, Schalter, Zusatzhandgriff und Schutzverkleidungen nach beendeter Arbeit bspw. mit Druckluft (bei maximal 0,3 MPa), mit einem Pinsel oder einem trockenen Lappen ohne Chemie- und Reinigungsmittel reinigen. Werkzeuge und Griffe mit einem trockenen sauberen Tuch reinigen.

Nehmen Sie die Polierscheibe nach jedem Gebrauch heraus und reinigen Sie das Innere der Scheibenkammer. Eine verstaubte Scheibenkammer verringert die Staubabsaugleistung und beeinträchtigt damit die Arbeitsbedingungen und die Sicherheit. Halten Sie die Polierscheibe mit der Hand fest und lösen Sie mit einem Schraubenschlüssel die Befestigungsschraube (VI). Reinigen Sie das Innere der Staubabsaugkammer mit einer Bürste oder einem weichen Borstenpinsel und einem Druckluftstrom mit einem Druck von höchstens 0,3 MPa. Nach der Reinigung der Staubabsaugkammer setzen Sie die Scheibe ein und schrauben die Befestigungsschraube ein. Das Gerät verfügt über ein Schlüsselfach, in dem der Schlüssel aufbewahrt werden sollte, wenn es nicht benutzt wird.

ХАРАКТЕРИСТИКА ИЗДЕЛИЯ

Аккумуляторная полировальная машина - это универсальный переносный инструмент без внешнего источника питания, разработанный для мастеров для полировки и, в меньшей степени, для шлифования поверхностей, изготовленных из различных материалов с помощью наждачной бумаги. Его отличительные преимущества по достоинству оценят мастера, выполняющие различные монтажные и отделочные работы. Надлежащее, надежное и безопасное функционирование электрического станка зависит от его соответствующей эксплуатации, поэтому:

прежде чем приступить к работе с инструментом, необходимо прочитать руководство и хранить его вблизи места проведения работ.

Производитель не несет ответственности за ущерб, возникший в результате несоблюдения правил техники безопасности и рекомендаций настоящего руководства.

АКСЕССУАРЫ

Изделие поставляется в собранном состоянии и не требует сборки. Вместе с изделием поставляются губчатая полировальная накладка и гаечный ключ для снятия диска. Изделие УТ-82924 оснащено аккумулятором и зарядным устройством для него. Изделие УТ-82925 не имеет аккумулятора и зарядного устройства.

ТЕХНИЧЕСКИЕ ХАРАКТЕРИСТИКИ

Параметр	Единица измерения	Значение
Номер по каталогу		УТ-82924, УТ-82925
Рабочее напряжение	[В пост. т.]	18
Скорость вращения (на холостом ходу)	[мин ⁻¹]	2100 - 5000
Уровень шума		
- звуковое давление	[дБ]	75,0 ± 3,0
- мощность L _{WA}	[дБ]	86,0 ± 3,0
Степень защиты		IP20
Класс изоляции		III
Уровень вибрации	[м/с ²]	4,56 ± 1,5
Вес	[кг]	2,9
Патрон для установки инструмента	[.]	M8
Макс. диаметр шлифовального диска	[мм]	125
Тип аккумулятора		Li-Ion
Емкость аккумулятора	[Ач]	4
Зарядное устройство*		
Напряжение на входе	[В~]	220 - 240
Частота тока	[Гц]	50 / 60
Напряжение на выходе	[В пост. т.]	21
Выходной ток	[А]	2
Номинальная мощность	[Вт]	60
Время зарядки**	[ч]	3

* только для моделей, оснащенных аккумулятором и зарядным устройством

** указанное время зарядки относится только к аккумулятору с емкостью, указанной в таблице

Заявленное значение эмиссии шума было измерено с использованием стандартного метода испытаний и может использоваться для сравнения одного инструмента с другим. Заявленное значение эмиссии шума может быть использовано при первоначальной оценке воздействия.

Заявленное общее значение вибрации было измерено с использованием стандартного метода испытаний и может использоваться для сравнения одного инструмента с другим. Заявленное общее значение вибрации может быть использовано при первоначальной оценке воздействия.

Внимание! Значение вибрации во время работы с инструментом может отличаться от заявленного значения в зависимости от способа использования инструмента.

Внимание! Необходимо указать меры безопасности для защиты пользователя, которые основаны на оценке воздействия в реальных условиях использования (включая все части рабочего цикла, например, когда инструмент выключен или работает на холостом ходу и время активации).

ОБЩИЕ ПРЕДОСТЕРЕЖЕНИЯ, КАСАЮЩИЕСЯ БЕЗОПАСНОСТИ ЭЛЕКТРОИНСТРУМЕНТОВ

Предостережение! Следует ознакомиться со всеми предостережениями по безопасности, иллюстрациями и спецификациями, которые доставлялись с этим электроинструментом / машиной. Несоблюдение их может привести к электрическому поражению, пожару или к серьезным травмам.

Сохранить все предостережения и инструкции для будущего отнесения.

Понятия «электроинструмент / машина», использованные в предостережениях, относятся ко всем инструментам / машинам, которые приводятся в действие электрическим током, как проводных, так и беспроводных.

Безопасность рабочего места

Рабочее место следует сохранять при хорошем освещении и в чистоте. Беспорядок и слабое освещение могут быть причинами возникновения случаев.

Не следует работать электроинструментами / машинами в среде с увеличенным риском взрыва, который содержит горючие жидкости, газы или пары. Электроинструменты / машины генерируют искры, которые могут зажечь пыль или пары.

Не следует допускать детей и посторонних лиц к рабочему месту. Потеря концентрации может стать причиной потери контроля.

Электрическая безопасность

Штепсель провода должен подходить к сетевой розетке. **Не полагается модифицировать штепсели каким-либо иным способом. Не полагается применять никаких адаптеров штепселя с заземленными электроинструментами / машинами.** Не модифицированный штепсель, подходящий к розетке, уменьшает риск поражения электрическим током. Следует избегать контакта с заземленными такими поверхностями, как трубы, обогреватели и холодильники. Заземление тела увеличивает риск поражения электрическим током.

Не следует подвергать электроинструменты / машин на контакт с атмосферными осадками или влажностью. Вода и влажность, которая проникнет внутрь электроинструмента / машины, увеличивает риск поражения электрическим током.

Не протягивать питающий кабель. Не применять питающего кабеля, чтобы носить, тянуть или отсоединять штепсель от сетевой розетки. Избегать контакта питающего кабеля с теплом, маслами, острыми кромками и подвижными частями. Повреждение или спутывание питающего кабеля увеличивает риск поражения электрическим током.

В случае работы вне закрытых помещений, следует применять удлинители, предназначенные для работы вне закрытых помещений. Использование удлинителя, приспособленного для работы наружу помещений, уменьшает риск поражения электрическим током.

В случае, когда применение электроинструмента / машин во влажной среде является неизбежным, тогда как защиту от напряжения питания следует применять устройство дифференциального тока (УДТ) [англ. residual current device, RCD]. Применение УДТ уменьшает риск поражения электрическим током.

Персональная безопасность

Будь бдительна, обращай внимание на то, что делаешь, и храни здравый рассудок во время работы с электроинструментом / машиной. Не применяй электроинструмента / машины, будучи переутомленным или под воздействием наркотиков алкоголя или лекарств. Даже минута невнимания во время работы может привести к серьезным персональным травмам.

Применяй средства персональной защиты. Всегда накладывай защиту зрения. Применение средств персональной защиты, таких как пылезащитный респиратор, противоскользкая защитная обувь, каски и защитники слуха, уменьшают риск серьезных персональных травм.

Предотвращай случайный ввод в действие. Убедись, что электрический выключатель перед подсоединением к питанию и/или аккумулятору, поднесением или переноской электроинструмента / машины, находится в позиции «выключен». Переноска электроинструмента / машины с пальцем на выключателе или питание электроинструмента / машины, когда выключатель находится в позиции «включен», может привести к серьезным травмам.

Перед включением| электроинструмента / машины сними все ключи и другие инструменты, которые были использованы для его регулировки. Ключ, оставленный на вращательных элементах инструмента / машины, может вести к серьезным травмам.

Не протягивай руку и не высовывайся очень далеко. Удерживай соответствующее положение, а также равновесие на протяжении всего времени. Это позволит легче овладеть электроинструментом / машиной в случае непредвиденных ситуаций во время работы.

Соответственно одевайся. Не надевай более свободную одежду или бижутерию. Удерживай волосы и одежду в отдалении от подвижных частей электроинструмента / машины. Свободная одежда, бижутерия или длинные волосы могут быть схвачены подвижными частями.

Если устройства приспособлены для присоединения вытяжки| пыли или накопления пыли, убедись, что они

были подсоединены и использованы правильно. Применение вытяжки пыли уменьшает риск угроз, связанных с пылями.

Не позволяйте, чтобы опыт, приобретенный частым использованием инструмента / машины, повлекли беззаботность и игнорирование правил безопасности. Беззаботное действие может привести до серьезных травм в одну долю секунды.

Эксплуатация и заботливость об электроинструменте / машине

Не перегружай электроинструмент / машину. Применяй электроинструмент / машину, соответствующий для выбранного применения. Соответствующий электроинструмент / машина обеспечит лучшую и более безопасную работу, если будет использован для спроектированной нагрузки.

Не применяй электроинструмент / машину, если электрический выключатель не делает возможным включение и выключение. Инструмент / машина, который не дается контролировать при помощи сетевого выключателя является опасным и его следует сдать в ремонт.

Отсоедини штепсель от питающей розетки и/или демонтируй аккумулятор, если является отключаемым от электроинструмента / машины перед регулировкой, заменой принадлежностей или хранением инструмента / машины. Такие предохранительные мероприятия позволят избежать случайного включения электроинструмента / машины.

Храни инструмент в недоступном для детей месте, не позволяйте лицам, незнающим обслуживания электроинструмента / машины или этих инструкций, пользоваться электроинструментом / машиной. Электроинструменты / машины опасны в руках пользователей, не прошедших курсы подготовки.

Проводи технический уход за электроинструментами / машинами, а также за принадлежностью. Проверяй инструмент / машину под углом несоответствия или насечек подвижных частей, поврежденных частей, а также каких-либо других условий, которые могут повлиять на действие электроинструмента / машины. **Повреждения следует починить перед использованием электроинструмента / машины.** Много случаев вызваны несоответственным техническим уходом за инструментами / машинами.

Режущие инструменты следует удерживать в чистоте и в заостренном состоянии. Режущие инструменты с острыми кромками с соответственно проведенным техническим уходом являются менее склонными к защемлению/заклиниванию и можно легче контролировать их во время работы.

Применяй электроинструменты / машины, принадлежности и инструменты, которые вставляются и т.д. согласно с данными инструкциями, принимая во внимание вид и условия работы. Применение инструментов для другой работы, чем для которой были спроектированы, может привести до возникновения опасной ситуации.

Рукоятки и поверхности для хватки сохраняй сухими, чистыми, а также свободными от масла и мази. Скользкие рукоятки и поверхности для хватки не позволяют на безопасное обслуживание, а также контролирование инструмента / машины в опасных ситуациях.

Ремонты

Ремонтируй электроинструмент / машину только в учреждениях, имеющих на это служебные права, которые принимают только оригинальные запчасти. Обеспечь эту соответствующую безопасность работы электроинструмента.

ДОПОЛНИТЕЛЬНЫЕ ИНСТРУКЦИИ ПО ТЕХНИКЕ БЕЗОПАСНОСТИ

Предупреждения, связанные со шлифованием

Держите инструмент за изолированные держатели, так как шлифовальная поверхность инструмента может соприкоснуться со шнуром питания. Перерезание кабеля под напряжением может привести к тому, что металлические части инструмента будут находиться под напряжением и поразить электрическим током оператора инструмента.

Пыль, образующаяся во время шлифовки некоторых поверхностей, может быть токсичной. Например, поверхности, покрытые свинцовым лаком. Вдыхание токсичной пыли может поставить быть опасно для оператора инструмента или посторонних лиц. В этом случае используйте соответствующие средства индивидуальной защиты, такие как пылезащитные маски, работайте в хорошо проветриваемых помещениях и используйте внешние системы удаления пыли.

ПОДГОТОВКА К РАБОТЕ

Внимание! Перед началом установки, замены или снятия принадлежностей убедитесь, что аккумулятор отсоединен от инструмента.

Монтаж полировальных дисков (II)

Полировальный диск позволяет устанавливать только накладки, оснащенные креплением на липучках. Запрещается прикреплять накладки другого типа, например, те, которые крепятся веревкой.

Накладки должны быть установлены концентрически на полировальном диске. Неконцентрическое крепление накладки может привести к дополнительным вибрациям во время работы, что, в свою очередь, может привести к неравномерному результату работы, повреждению полированной поверхности, а в крайних случаях даже к повреждению накладки, диска или полированной поверхности.

Если накладка оснащена отверстиями, облегчающими отвод пыли, образующейся во время работы, то накладка должна быть размещена таким образом, чтобы отверстия в полировальной накладке совпадали с отверстиями в полировальном диске.

Установка аккумулятора (III)

Внимание! Перед установкой аккумулятора в инструменте убедитесь, что выключатель находится в выключенном положении – 0.

Вставьте аккумулятор в направляющую разъема до тех пор, пока не зафиксируется в разъеме. Правильно установленный аккумулятор можно извлечь, только нажав и удерживая защелку аккумулятора в этом положении, а затем вытащив аккумулятор из гнезда инструмента.

ИСПОЛЬЗОВАНИЕ МАШИНЫ

Внимание! Перед началом работы убедитесь что корпус и аккумулятора не повреждены. В случае выявления поврежденных дальнейшая работа запрещается!

Запуск и остановка инструмента

Подключите инструмент к электросети. Запустите инструмент, установив выключатель в положение включено – 1.

На дисплее появится сообщение 00. Отрегулируйте скорость вращения, нажав кнопки, обозначенные «+» и «-» (IV). Кнопка «+» увеличивает скорость вращения, кнопка «-» уменьшает скорость вращения. Дисплей показывает скорость в сотнях оборотов, например, показание 20 – означает скорость 2000 оборотов в минуту.

Возьмите полировальную машину обеими руками за рукоятку и за передний держатель. Убедитесь, что диск не имеет контакта с каким-либо предметом, и удерживайте его в этом положении. Диск начнет вращаться в направлении, указанном стрелкой на корпусе инструмента. Подождите, пока диск не достигнет заданной скорости, а затем удерживайте шлифовальную машину в этом положении в течение примерно 30 секунд. Если в течение этого времени не будет замечено никаких признаков неправильной работы, таких как повышенная вибрация, чрезмерный шум или подозрительный запах, выходящий из инструмента, это означает, что вы можете приступить к работе.

Чтобы остановить инструмент, поверните выключатель в положение выключено – 0 и дождитесь полной остановки диска. Затем отсоедините аккумулятор от инструмента и приступите к техническому обслуживанию.

Внимание! Диск может вращаться в течение некоторого времени после выключения инструмента. Подождите, пока инструмент полностью не остановится, и только тогда остановите движение диска. Запрещается принудительно останавливать диск, прикладывая его к обрабатываемому элементу или к другому предмету.

Полезные советы при работе с полировальной машиной

Запрещается держать полировальную машину иначе, чем за держатели. Неправильный захват не обеспечивает безопасную работу и может закрывать вентиляционные отверстия. Это может привести к перегреву инструмента.

Начните работу, аккуратно прикладывая накладку рабочей боковой поверхностью к обрабатываемому материалу. Во время работы не прикладывайте слишком большой силы к обрабатываемой поверхности. Инструмент следует перемещать плавными движениями к себе и от себя, а также постепенно в сторону. Наблюдайте за результатами работы и регулируйте скорость вращения и давление на полировочный диск. Если используются полирующие средства, пожалуйста, ознакомьтесь с прилагаемой к ним документацией перед началом работ.

В связи с отсутствием установки для удаления пыли не рекомендуется использовать инструмент в качестве шлифовального станка для обработки больших поверхностей с использованием абразивных листов, например, для снятия красок, ржавчины или шлифования древесины. Мелкозернистые абразивные листы можно использовать для разглаживания поверхностей перед использованием полирующих средств.

Работа с абразивными листами всегда должна выполняться в хорошо проветриваемых местах, а основание инструмента следует часто поднимать, чтобы очистить обрабатываемую поверхность. Если будет использоваться абразивный лист, следует выбрать его в зависимости от типа шлифуемой поверхности. Рекомендуется проконсультироваться с продавцом или производителем шлифовальных листов о их предполагаемом использовании.

Не используйте повторно использованный шлифовальный лист. Не используйте поврежденные шлифовальные листы. Листы с трещинами, разрывами, полостями или другими повреждениями могут распасться во время работы и привести к травме.

Избегайте проверки состояния обрабатываемой поверхности голыми руками. Это может привести к травме из-за осколков и заусенцев, образующихся во время обработки. Не останавливайте полировальную машину в одном месте, это приведет к неравномерным рабочим эффектам. При работе с абразивными листами не надавливайте слишком сильно на обрабатываемую поверхность. Давление должно быть равномерным в течение всей работы. Полировальную машину следует вести таким образом, чтобы шлифовальный лист прилегал к шлифуемому предмету всей поверхностью. Слишком большое давление может привести к перегреву инструмента, а также к повреждению обрабатываемой поверхности, а в отдельных случаях даже к разрыву шлифовального листа или повреждению подошвы инструмента.

Во время работы следует делать регулярные перерывы, во время которых необходимо проверить состояние абразивного листа. Если шлифовальный абразивный лист покрыт чрезмерно толстым слоем пыли, образующейся в процессе шлифовки, или абразивные зерна осыпались, следует заменить лист новым.

Полировальная машина имеет регулируемую частоту вращения двигателя, которая регулирует количество осцилляций стопы. Более высокая скорость вращения приводит к более быстрой и точной подготовке поверхности, однако это может привести к перегреву или даже ожогам обработанной поверхности, особенно при использовании слишком большого давления.

Инструкции по технике безопасности при зарядке аккумулятора

Внимание! Перед началом зарядки убедитесь, что корпус блока питания, кабель и вилка не имеют трещин или повреждений. Запрещается использовать неисправную или поврежденную зарядную станцию и блок питания! Для зарядки аккумуляторов используйте только зарядную станцию и блок питания, поставляемые в комплекте. Использование другого блока питания может привести к возгоранию или повреждению устройства. Зарядка аккумулятора должна производиться только в закрытом, сухом помещении, защищенном от доступа посторонних лиц, особенно детей. Запрещается использовать зарядную станцию без постоянного присмотра взрослых! Если Вам необходимо покинуть помещение, в котором происходит зарядка, отсоедините зарядное устройство от электрической сети, вытащив вилку блока питания из электрической розетки. При появлении дыма, запахов и т.д. из зарядного устройства немедленно выньте вилку зарядного устройства из сетевой розетки!

Дрель/шуруповерт поставляется с незаряженным аккумулятором, поэтому перед началом работ следует зарядить в соответствии с процедурой, описанной ниже, с использованием входящих в комплект блока питания и зарядной станции. Аккумуляторы типа Li-Ion (литий-ионные) не обладают так называемым «эффектом памяти», благодаря чему их можно заряжать в любое время. Тем не менее, рекомендуется разрядить аккумулятор во время нормальной работы, а затем полностью его зарядить. Если в связи с характером работы невозможно каждый раз выполнять описанную выше процедуру, то ее следует выполнять как минимум каждые несколько рабочих циклов. Ни при каких обстоятельствах нельзя разряжать аккумулятор, замыкая его электроды, так как это может привести к непоправимому повреждению аккумулятора! Кроме того, запрещается проверять состояние заряда аккумулятора, замыкая электроды и проверяя искрение.

Хранение аккумулятора

для продления срока службы аккумулятора следует обеспечить надлежащие условия хранения. Аккумулятор рассчитан примерно на 500 циклов зарядки и разрядки. Аккумулятор следует хранить в диапазоне температур от 0 до 30 градусов Цельсия при относительной влажности 50%. Для длительного хранения аккумулятора его следует заряжать примерно на 70%. В случае длительного хранения аккумулятор следует периодически заряжать один раз в год. Не допускайте чрезмерной разрядки аккумулятора, так как это сократит срок его службы и может привести к непоправимому повреждению. Во время хранения аккумулятор постепенно разряжается из-за утечки тока. Процесс саморазряда зависит от температуры хранения — чем выше температура, тем быстрее процесс разряда. Неправильное хранение аккумуляторов может привести к утечке электролита. Возможная утечка должна быть устранена посредством использования нейтрализующего средства. При попадании электролита в глаза тщательно промойте глаза водой, а затем немедленно обратитесь за медицинской помощью. Запрещается использовать устройство с поврежденным аккумулятором. Если аккумулятор полностью разряжен, отправьте его в специализированный пункт утилизации отходов такого типа.

Транспортировка аккумуляторов

Литий-ионные аккумуляторы в соответствии с законодательством относятся к опасным грузам. Пользователь инструмента может перевозить инструменты вместе с аккумулятором и сами аккумуляторы наземным транспортом. В этом случае выполнение дополнительных условий не требуется. В случае поручения перевозки третьим лицам (например, доставка курьерской службой), следует соблюдать правила перевозки опасных грузов. Перед отправкой необходимо связаться с квалифицированным специалистом по этому вопросу. Запрещается перевозить поврежденные аккумуляторы. Во время транспортировки разобранные аккумуляторы следует извлечь из инструмента, защитить открытые контакты, например, изоляционной лентой. Аккумуляторы в упаковке следует хранить таким образом, чтобы во время транспортировки они не перемещались внутрь упаковки. Также необходимо соблюдать национальные правила перевозки опасных грузов.

Зарядка аккумулятора

Внимание! Перед зарядкой отсоедините блок питания зарядной станции от сети, вытащив вилку блока питания из розетки электрической сети. Кроме того, очистите аккумулятор и его клеммы от грязи и пыли мягкой сухой тканью.

Аккумулятор имеет встроенный индикатор заряда. После нажатия на кнопку загорятся индикаторные диоды (II), тем сильнее, чем более заряжен аккумулятор. Если светодиоды не загораются при нажатии кнопки, это означает, что аккумулятор разряжен.

Отсоедините аккумулятор от инструмента.

Вставьте аккумулятор в гнездо зарядного устройства (V).

Подключите зарядное устройство к электрической розетке.

Загорится красный светодиод, указывающий на процесс зарядки.

Когда зарядка будет завершена, красный светодиод погаснет, а зеленый светодиод загорится, указывая на то, что аккумуля

мулятор полностью заряжен.

Выньте вилку блока питания из розетки электрической сети.

Выньте аккумулятор из зарядной станции, нажав кнопку защелки аккумулятора.

Внимание! Если при подключении зарядного устройства к сети загорается зеленый светодиод, аккумулятор полностью заряжен. В этом случае зарядное устройство не начнет процесс зарядки.

Сообщения об ошибках

Инструмент при помощи дисплея отображает ошибки, которые обнаружили датчики. Каждая из ошибок имеет свой собственный код.

E1 – срабатывание защиты от перегрузки. Выключите и снова включите инструмент, и если он снова не работает, это означает, что инструмент был поврежден и его следует передать в авторизованный сервисный центр.

E3 – защита включателя инструмента. Выключите и снова включите инструмент, и если он снова не работает, это означает, что инструмент был поврежден и его следует передать в авторизованный сервисный центр.

E4 – блокировка возможности вращения диска, что может указывать на перегрузку или повреждение инструмента. Выключите и снова включите инструмент, и если он снова не работает, это означает, что инструмент был поврежден и его следует передать в авторизованный сервисный центр.

E5 – перегрев инструмента. Инструмент работает слишком долго при слишком большой нагрузке. Выключите инструмент и подождите не менее 30 минут, чтобы он остыл.

E6 – слишком низкое напряжение питания. Выключите инструмент, снимите аккумулятор и зарядите его или подключите другой, полностью заряженный.

E7 - повреждение устройства. Выключите и снова включите инструмент, и если он снова не работает, это означает, что инструмент был поврежден и его следует передать в авторизованный сервисный центр.

E8 - повреждение двигателя. Выключите и снова включите инструмент, и если он снова не работает, это означает, что инструмент был поврежден и его следует передать в авторизованный сервисный центр.

E9 - слишком высокое напряжение питания. Инструмент следует выключить и извлечь батарею. Убедитесь, что номинальное напряжение аккумулятора совпадает с номинальным напряжением инструмента.

ТЕХНИЧЕСКИЙ УХОД И ТЕХНИЧЕСКИЕ ОСМОТРЫ

ВНИМАНИЕ! Перед регулировкой, обслуживанием или техническим обслуживанием извлеките аккумулятор из инструмента. После окончания работ проверьте техническое состояние электроинструмента путем внешнего осмотра и оценки корпуса и рукоятки, аккумулятора, работы электрического выключателя, проходимости вентиляционных отверстий, искрения щеток, громкости работы подшипников и зубчатых передач, запуска и равномерности работы. Демонтаж электроинструмента или замена подузлов и компонентов в течение гарантийного срока Пользователем приведет к потере гарантии на устройство. Любые несоответствия, выявленные при техническом осмотре или во время работы, требует немедленного ремонта в сервисном центре. После завершения работы, корпус, вентиляционные отверстия, переключатели, дополнительный держатель и защитный кожух очистите, например, с помощью струи сжатого воздуха (при давлении, не превышающим 0,3 МПа), с помощью кисти или сухой, мягкой ткани без использования химических веществ и чистящих жидкостей. Инструмент и держатели очистите сухой, чистой тряпкой.

После каждого использования извлекайте диск и очищайте внутреннюю часть камеры диска. Запыленная камера снижает эффективность удаления пыли, что ухудшает условия и безопасность на рабочем месте. Удерживая диск рукой, отверните крепежный болт (VI) гаечным ключом. Очистите внутреннюю часть камеры для удаления пыли при помощи кисточки или щетки с мягкой щетиной и струей сжатого воздуха под давлением не более 0,3 МПа. После очистки внутренней части камеры закрепите диск и закрутите крепежный болт. В инструменте имеется держатель для ключа, в котором он должен храниться каждый раз, когда он не используется.

ХАРАКТЕРИСТИКА ВИРОБУ

Акумуляторна полірувальна машина - це універсальний переносний інструмент без зовнішнього джерела живлення, розроблений для майстрів полірування та, в меншій мірі, для шліфування за допомогою наждачного паперу поверхонь, виготовлених з різних матеріалів. Його особливі переваги оцінять майстри, які виконують різноманітні монтажні та оздоблювальні роботи. Належне, надійне і безпечне функціонування електричного інструменту залежить від його відповідної експлуатації, тому:

Перш ніж приступити до роботи з інструментом, необхідно ознайомитися з інструкцією з експлуатації і зберегти її для подальшого використання.

Виробник не несе відповідальності за шкоду, які виникли внаслідок недотримання правил техніки безпеки і рекомендацій, заміщених у цій інструкції.

ОСНАЦЕННЯ

Пристрій поставляється в зібраному стані і не вимагає складання. Разом з виробом поставляються губчаста полірувальна накладка та гайковий ключ для зняття диску. Виріб УТ-82924 оснащений акумулятором та зарядним пристроєм для нього. Виріб УТ-82925 не має акумулятора та зарядного пристрою.

ТЕХНІЧНІ ХАРАКТЕРИСТИКИ

Параметр	Одиниця вимірювання	Значення
Каталожний номер		УТ-82924, УТ-82925
Робоча напруга	[В пост.струму]	18
Оберти (холостий хід)	[хв ⁻¹]	2100 - 5000
Рівень шуму		
- звуковий тиск	[дБ]	75,0 ± 3,0
- потужність L _{wa}	[дБ]	86,0 ± 3,0
Ступінь захисту		IP20
Клас ізоляції		III
Рівень вібрацій	[м/с ²]	4,56 ± 1,5
Маса	[кг]	2,9
Патрон для інструменту	["]	M8
Макс. діаметр шліфувального диска	[мм]	125
Вид акумулятора		Літій-іонний
Ємність акумулятора	[А·год]	4
Зарядний пристрій*		
Вхідна напруга	[В~]	220 - 240
Частота мережі	[Гц]	50 / 60
Вихідна напруга	[В пост.струму]	21
Вихідний струм	[А]	2
Номінальна потужність	[Вт]	60
Час зарядження**	[год]	3

* тільки на моделях, оснащених акумулятором і зарядним пристроєм

** зазначений час зарядки відноситься тільки до акумулятора з ємністю, яка зазначена в таблиці

Заявлене значення випромінювання шуму було виміряно за допомогою стандартного методу випробувань і може бути використане для порівняння одного інструменту з іншим. Заявлене значення випромінювання шуму може бути використано при первинній оцінці впливу.

Заявлене загальне значення вібрацій було виміряно з використанням стандартного методу випробувань і може використовуватися для порівняння одного інструмента з іншим. Заявлене загальне значення вібрацій може бути використано при первинній оцінці впливу.

Увага! Значення вібрацій під час роботи з інструментом може відрізнятися від заявленого значення залежно від способу використання інструмента.

Увага! Необхідно вказати заходи безпеки для захисту користувача, які засновані на оцінці впливу в реальних умовах використання (включаючи всі частини робочого циклу, наприклад, час, коли інструмент вимкнений або працює на холостому ході, а також час запуску).

ЗАГАЛЬНІ ЗАСТЕРЕЖЕННЯ, ЩО СТОСУЮТЬСЯ БЕЗПЕКИ ЕЛЕКТРОІНСТРУМЕНТІВ

Застереження! Належить ознайомитися зі всіма застереженнями щодо безпеки, ілюстраціями і специфікаціями, які доставлялися з цим електроінструментом / машиною. Недотримання їх може привести до електричної поразки, пожежі або до серйозних травм.

Зберегти всі застереження і інструкції для майбутнього віднесення.

Поняття «електроінструмент / машина», використані в застереженнях, відноситься до всіх інструментів / машин, які приводяться в дію електричним струмом, як провідних, так і безпровідних.

Безпека робочого місця

Робоче місце належить зберігати при доброму освітленні та в чистоті. Безлад і слабе освітлення можуть бути причинами виникнення випадків.

Не належить працювати електроінструментами / машинами в середовищі із збільшеним ризиком вибуху, який містить горючі рідини, гази або пари. Електроінструменти / машини генерують іскри, які можуть запалити пил або пари. Не належить допускати дітей і сторонніх осіб до робочого місця. Втрата концентрації може стати причиною втрати контролю.

Електрична безпека

Штепсель проводу повинен підходити до мережевої розетки. Не належить модифікувати штепселі яким-небудь іншим способом. Не належить застосовувати жодних адаптерів штепселя із заземленими електроінструментами / машинами. Не модифікований штепсель, що пасує до розетки, зменшує ризик поразки електричним струмом.

Належить уникати контакту із заземленими такими поверхнями, як труби, обігрівачі і холодильники. Заземлення тіла збільшує ризик поразки електричним струмом.

Не належить наражати електроінструменти / машини на контакт з атмосферними опаданнями або вологістю. Вода і вологість, яка проникне всередину електроінструменту / машини, збільшує ризик поразки електричним струмом.

Не протягувати живильний кабель. Не застосовувати живильного кабелю, щоб носити, тягнути або від'єднувати штепсель від мережевої розетки. Уникати контакту живильного кабелю з теплом, маслами, гострими кромками і рухомими частинами. Пошкодження або сплутування живильного кабелю збільшує ризик поразки електричним струмом. У разі роботи поза закритими приміщеннями, належить застосовувати подовжувачі, призначені для роботи поза закритими приміщеннями. Використання подовжувача, пристосованого для роботи назовні приміщень, зменшує ризик поразки електричним струмом.

У разі, коли застосування електроінструменту / машини у вологому середовищі є неминучим, тоді як захист від напруги живлення належить застосовувати пристрій диференціального струму (ПДС) [англ. residual current device, RCD]. Застосування ПДС зменшує ризик поразки електричним струмом.

Персональна безпека

Будь пильним, звертай увагу на те, що робиш, та бережи здоровий глузд під час роботи з електроінструментом / машиною. Не застосовуй електроінструменту / машини, будучи перетомленим або під впливом наркотиків, алкоголю або ліків. Навіть хвилина неухаги під час роботи може привести до серйозних персональних травм.

Застосовуй засоби персонального захисту. Завжди накладай захист зору. Застосування засобів персонального захисту, таких як пілозахисний респіратор, протиковзке захисне взуття, каски і захисники слуху, зменшують ризик серйозних персональних травм.

Запобігай випадковому введенню в дію. Переконайся, що електричний вмикач перед під'єднанням до живлення і акумулятора, піднесенням або перенесенням електроінструменту / машини, знаходиться в позиції «вимкнений». Перенесення електроінструменту / машини з пальцем на вмикачі або живлення електроінструменту / машини, коли вмикач знаходиться в позиції «включений», може привести до серйозних травм.

Перед включенням електроінструменту / машини зніми всі ключі та інші інструменти, які були використані для його регулювання. Ключ, залишений на обертальних елементах інструменту / машини, може вести до серйозних травм.

Не протягуй руки і не висовуй дуже далеко. Утримуй відповідне положення, а також рівновагу протягом всього часу. Це дозволить легше оволодіти електроінструментом / машиною у випадку непередбачених ситуацій під час роботи.

Відповідно одягайся. Не надівай вільніший одяг або біжутерію. Утримуй волосся і одяг на віддалі від рухомих частин електроінструменту / машини. Вільний одяг, біжутерія або довге волосся можуть бути схоплені рухомими частинами. Якщо пристрої пристосовані для приєднання витягу пилу або накоплення пилу, переконайся, що вони були приєднані і використані правильно. Застосування витягу пилу зменшує ризик загроз, зв'язаних з пилом.

Не дозволяй, щоби досвід, придбаний частим використанням інструменту / машини, спричинили безтурботність і ігнорування правил безпеки. Безтурботна дія може привести до серйозних травм за одну частку секунди.

Експлуатація і дбайливість за електроінструмент / машину

Не перенавантажуй електроінструмент / машину. Застосовуй електроінструмент / машину, відповідний для вибра-

ного застосування. Відповідний електроінструмент / машина забезпечить кращу і безпечнішу роботу, якщо буде використаний для спроектованого навантаження.

Не застосовуйте електроінструмент / машину, якщо електричний вмикач не робить можливим включення і виключення. Інструмент / машина, який не дається контролювати за допомогою мережевого вимикача є небезпечним і його належить здати на ремонт.

Від'єднай штепсель від живильної розетки та демонтуй акумулятор, якщо є таким, що відключається від електроінструменту / машини перед регулюванням, заміною приладдя або зберіганням інструменту / машини. Такі запобіжні заходи дозволять уникнути випадкового включення електроінструменту / машини.

Бережи інструмент в недоступному для дітей місці, не дозволяй особам, що не знають обслуговування електроінструменту / машини або цих інструкцій, користуватися електроінструментом / машиною. Електроінструменти / машини небезпечні в руках користувачів, що не пройшли курси підготовки.

Проводь технічний догляд за електроінструментами / машинами, а також за приналежністю. Перевіряй інструмент / машину під кутом невідповідності або зарубок рухомих частин, пошкоджень частин, а також яких-небудь інших умов, які можуть вплинути на дію електроінструмента / машини. Пошкодження належить полагодити перед використанням електроінструменту / машини. Багато випадків викликані невідповідним технічним доглядом за інструментами / машинами.

Ріжучі інструменти належить утримувати в чистоті та в загостреному стані. Ріжучі інструменти з гострими кромками з відповідно проведеним технічним доглядом менш схильні до затискування /заклинювання та можна легко контролювати їх під час роботи.

Застосовуйте електроінструменти / машини, приладдя та інструменти, які вставляються і т.д. згідно з даними інструкції, беручи до уваги вигляд і умови роботи. Застосування інструментів для іншої роботи, ніж для якої були спроектовані, може привести до виникнення небезпечної ситуації.

Рукояті і поверхні для хватки зберігай сухими, чистими, а також вільними від масла і мазі. Слизькі рукояті і поверхні для хватки не дозволяють на безпечно обслуговування, а також на контроль інструменту / машини в небезпечних ситуаціях.

Ремонти

Ремонтуй електроінструмент / машину лише в установах, що мають на це службові права, які застосовують лише оригінальні запчастини. Забезпеч цю відповідну безпеку роботи електроінструменту.

ДОДАТКОВІ ІНСТРУКЦІЇ З ТЕХНІКИ БЕЗПЕКИ

Попередження, пов'язані зі шліфуванням

Тримайте інструмент за ізольовані рукоятки, оскільки шліфуючі поверхні можуть стикатися зі шнуром живлення. Перерізання кабелю, який знаходиться під напругою, може призвести до того, що металеві частини інструменту будуть перебувати під напругою і можуть уразити електричним струмом оператора інструмента.

Пил, що утворюється під час шліфування деяких поверхонь, може бути токсичним. Наприклад, поверхні, покриті свинцевим лаком. Вдихання токсичного пилу може бути небезпечним для оператора інструмента або сторонніх осіб. У цьому випадку використовуйте відповідні засоби індивідуального захисту, такі як пиломаски, працюйте в добре провітрюваних приміщеннях та використовуйте зовнішні системи видалення пилу.

ПІДГОТОВКА ДО РОБОТИ

Попередження! Перед встановленням, заміною або зняттям аксесуарів переконайтеся, що акумулятор від'єднано від інструменту.

Монтаж полірувальних дисків (II)

Полірувальний диск дозволяє встановлювати лише накладки, оснащені кріпленнями на липучках. Забороняється закріплювати накладки іншого типу, наприклад, такі, які закріплені шнуром.

Накладки потрібно встановлювати концентрично на полірувальному диску. Неконцентричне кріплення накладки може призвести до повстання додаткових вібрацій під час роботи, що, в свою чергу, може призвести до нерівномірного ефекту роботи, пошкодження полірованої поверхні, а в крайніх випадках і до пошкодження накладки, диска або полірованої поверхні.

Якщо кришка обладнана отворами для полегшення видалення пилу, що утворюється під час експлуатації, кришка повинна бути розміщена таким чином, щоб отвори в кришці для полірування збігалися з отворами в полірувальному диску.

Установка акумулятора (III)

Попередження! Перед установкою акумулятора в інструменті переконайтеся, що вмикач знаходиться у вимкненому положенні - О.

Вставте акумулятор в направляючу гнізда, доки він не зафіксується в гнізді. Правильно встановлений акумулятор не можна встановити інакше, крім як натиснувши і утримуючи засувку акумулятора в цьому положенні, а потім витягнувши акумулятор з гнізда інструмента.

ВИКОРИСТАННЯ ІНСТРУМЕНТУ

Попередження! Перед початком роботи необхідно перевірити чи корпус і акумулятор не пошкоджені. При виявленні пошкоджень забороняється подальша робота!

Запуск і зупинка інструменту

Підключіть інструмент до електромережі. Увімкніть інструмент, переставляючи вимикач в положення увімкнено - I. На дисплеї з'явиться значення 00. Відрегулюйте швидкість обертів, натиснувши кнопки, позначені «+» та «-» (IV). Кнопка з позначкою «+» збільшує швидкість обертання, а кнопка з позначкою «-» зменшує швидкість обертання. Дисплей показує швидкість в сотнях обертів, наприклад, значення 20 – означає швидкість 2000 обертів на хвилину. Візьміть полірувальну машину обома руками за рукоятку і за передній тримач. Переконайтеся, що диск не має контакту з будь-яким предметом і притримуйте його у цьому положенні. Диск почне обертатися в напрямку, зазначеному стрілкою на корпусі інструмента. Дочекайтеся, поки диск досягне встановленої швидкості обертів, а потім притримайте шліфувальну машину у цьому положенні приблизно 30 секунд. Якщо за цей час не буде помічено жодних ознак ненормальної роботи, наприклад, підвищений шум або підозрілий запах, що виходить з інструменту, це означає, що ви можете розпочати роботу.

Щоб зупинити інструмент, поверніть вимикач у положення вимкнено – 0 та зачекайте повного затримання диску. Потім від'єднайте акумулятор від інструментів і перейдіть до технічного обслуговування.

Увага! Диск може обертатися ще протягом деякого часу після вимкнення інструмента. Зачекайте, поки диск повністю зупиниться і тільки тоді покладіть інструмент. Забороняється примусово зупиняти диск, прикладаючи її до елемента, що обробляється, до або іншого предмету.

Корисні поради при роботі з полірувальною машиною

Забороняється утримувати полірувальну машину будь-яким іншим способом, ніж за тримачі. Неправильне тримання не забезпечує безпечну роботу і може призвести до закриття вентиляційних отворів. Це може привести до перегріву інструменту. Почніть роботу, обережно прикладаючи робочу накладку бічною поверхнею до матеріалу, що обробляється. У процесі роботи не слід докладати надто сильних зусиль притискання до робочої поверхні. Інструмент потрібно переміщувати плавними рухами до себе і від себе, а також поступово в сторону. Спостерігайте за ефектами праці та відрегулюйте швидкість обертання та притискання полірувального диска. Якщо використовуються полірувальні засоби, будь ласка, зверніться до документації, що надається з ними, перед початком роботи.

Через відсутність установки для видалення пилу не рекомендується використовувати інструмент для обробки великих поверхонь за допомогою абразивних аркушів, наприклад для зняття фарб, іржі або шліфування деревини. Абразивні аркуші з невеликим зерном можуть бути використані для розгладжування поверхонь перед використанням полірувальних засобів.

Робота з абразивними аркушами завжди повинна виконуватися в добре провітрюваних місцях, а стопу інструменту слід часто піднімати, щоб очистити поверхню, що обробляється. Якщо буде використовуватися абразивний аркуш, слід його підбирати в залежності від типу шліфованої поверхні. Рекомендується проконсультуватися з продавцем або виробником шліфувальних аркушів про його призначення.

Не використовуйте повторно використаний шліфувальний аркуш. Не допускати використання пошкоджених шліфувальних аркушів. Аркуші з тріщинами, розривами, порожнинами або іншими пошкодженнями можуть розпастися під час роботи і стати причиною травми.

Уникайте перевірки стану оброблюваної поверхні голими руками. Це може привести до травми через осколки і задирки, що утворюються під час обробки. Не зупиняйте полірувальну машину в одному місці, це призведе до нерівномірних робочих ефектів. При роботі з абразивними листами не тисніть сильно на поверхню, що обробляється. Тиск повинен бути рівномірним протягом усього робочого часу. Полірувальна машина повинна бути направлена таким чином, щоб шліфувальний аркуш прилягав до шліфованого предмета всією поверхнею. Занадто великий тиск може привести до перегріву інструмента, а також пошкодження поверхні, яка обробляється, а в окремому випадку, навіть до розірвання шліфувального аркушу або пошкодження стопи інструменту.

В ході роботи необхідно робити регулярні перерви, під час яких необхідно перевіряти стан абразивного листа. Якщо ви виявите, що абразивний аркуш заліплений пилом, що утворюється під час роботи, або абразивне зерно стерлося, замініть лист новим.

Полірувальна машина має регулювання швидкості обертів двигуна, що перекладається на кількість коливань стопи. Вища швидкість обертів призводить до більш швидкої та точної підготовки поверхні, однак це може призвести до перегріву або навіть припалення оброблюваної поверхні, особливо при застосуванні занадто сильного тиску.

Інструкції з техніки безпеки для зарядки акумулятора

Увага! Перед заряджанням переконайтеся, що корпус блоку живлення, шнур та штекер не мають тріщин або пошкоджень. Заборонено використовувати несправну або пошкоджену зарядну станцію та блок живлення! Щоб зарядити акумулятори, дозволяється використовувати лише зарядну станцію і блок живлення, що входять до комплекту. Використання іншого блоку живлення може призвести до пожежі або пошкодження інструменту. Зарядка акумулятора може відбуватися тільки

в закритому приміщенні, сухому і захищеному від несанкціонованого доступу, особливо дітей. Не використовуйте зарядної станції і блока живлення без постійного нагляду дорослих! Якщо необхідно вийти з приміщення, де відбувається зарядка, від'єднайте зарядний пристрій від електромережі, вийнявши штекер блока живлення з розетки. Якщо з зарядного пристрою виходить дим, підозрілий запах і т.д., негайно відключіть зарядний пристрій від розетки!

Дриль/шурупверт поставляється з незарядженим акумулятором, тому перед початком робіт слід зарядити відповідно до процедури, описаної нижче, з використанням блока живлення та зарядної станції, що входить до комплекту. Літій-іонні батареї не мають так званого «ефекту пам'яті», що дозволяє заряджати їх у будь-який момент. Проте рекомендується розряджати акумулятор під час нормальної роботи, а потім повністю заряджати. Якщо, з огляду на характер роботи, неможливо кожного разу так робити з акумулятором, то це слід робити принаймні кожні кілька десятків циклів роботи. За жодних обставин акумулятори не повинні розряджатися шляхом замикання електродів, оскільки це призводить до неоправданого пошкодження! Також не перевіряйте стан заряду акумулятора, замикаючи електроди та перевіряючи появу іскор.

Зберігання акумулятора

Для тривалого терміну служби акумулятора необхідно забезпечити належні умови зберігання. Акумулятор витримує близько 500 циклів «зарядка - розрядка». Акумулятор слід зберігати в діапазоні температур від 0 до 30 градусів Цельсія, з відносною вологістю 50%. Для тривалого зберігання акумулятора його потрібно зарядити приблизно до 70% ємності. У разі тривалого зберігання періодично перезаряджайте акумулятор раз на рік. Не вводьте акумулятор до надмірного розряджання, оскільки це скорочує термін його служби та може завдати непоправної шкоди.

Під час зберігання акумулятор поступово розряджається через витік струму. Процес саморозряду залежить від температури зберігання, чим вище температура, тим швидше відбувається процес розрядження. Якщо акумулятори зберігаються неправильно, електроліт може протікати. У разі витікання, витік необхідно зафіксувати нейтралізуючим агентом, у разі контакту електроліту з очима, промити очі великою кількістю води, а потім негайно звернутися до лікаря. Заборонено використовувати інструмент з пошкодженням акумулятором. Якщо акумулятор повністю вичерпано, поверніть його у спеціалізований центр утилізації для цього типу відходів.

Транспортування акумулятора

Літій-іонні акумулятори відповідно до законодавчих норм розглядаються як небезпечні матеріали. Користувач інструменту може транспортувати виріб з акумулятором і без нього наземним транспортом. Додаткових умов не потрібно виконувати. У разі передачі транспортування третім особам (наприклад, доставкою кур'єром) необхідно дотримуватися правил перевезення небезпечних матеріалів. Перед відправленням зверніться, будь ласка, до особи з відповідною кваліфікацією. Перевезення пошкоджених акумуляторів заборонено. Під час транспортування зняті акумулятори повинні бути вилучені з інструменту, відкриті контакти повинні бути захищені, наприклад, герметичними ізоляційними стрічками. Закріпіть акумулятори в упаковці таким чином, щоб вони не переміщалися всередині упаковки під час транспортування. Необхідно також дотримуватися національних правил перевезення небезпечних матеріалів.

Зарядження акумулятора

Увага! Перед зарядкою від'єднайте блок живлення зарядної станції від електромережі, витягнувши штекер з розетки електромережі. Крім того, очистіть акумулятор і його клеми від бруду і пилу м'якою сухою тканиною.

Акумулятор має вбудований індикатор заряду. Після натискання на кнопку загоряться індикаторні діоди (II), тим сильніше, чим більше заряджений акумулятор. Якщо світлодіод не загоряється при натисканні кнопки, це означає, що акумулятор розряджений.

Від'єднайте акумулятор від інструменту.

Вставте акумулятор у гніздо зарядного пристрою (V).

Підключіть зарядний пристрій до електричної розетки.

Загориться червоний світлодіод, який вказує на процес зарядки.

Коли зарядка буде завершена, червоний світлодіод згасне, а зелений світлодіод загориться, вказуючи на те, що акумулятор повністю заряджений.

Необхідно вийняти вилку блока живлення з розетки електромережі.

Витягніть акумулятор з гнізда зарядного пристрою, натиснувши кнопку фіксатора акумулятора.

Увага! Якщо при підключенні зарядного пристрою до мережі загоряється зелений світлодіод, акумулятор повністю заряджений. В цьому випадку зарядний пристрій не почне процес зарядки.

Повідомлення про помилки

Про помилки, які виявили датчики, інструмент повідомляє на дисплеї. Кожна з помилок має свій код.

E1 – спрацював захист від перевантаження. Вимкніть та увімкніть інструмент знову, і якщо він не почне працювати, це означає, що інструмент пошкоджений і його потрібно повернути в авторизований сервісний центр.

E3 – захист вимикача інструменту. Вимкніть та увімкніть інструмент знову, і якщо він не почне працювати, це означає, що інструмент пошкоджений і його потрібно повернути в авторизований сервісний центр.

E4 – блокування можливості обертання диска, що може свідчити про перевантаження або пошкодження інструменту. Вимкніть та увімкніть інструмент знову, і якщо він не почне працювати, це означає, що інструмент пошкоджений і його

потрібно повернути в авторизований сервісний центр.

E5 – перегрів інструмента. Інструмент працює занадто довго із занадто великим навантаженням. Вимкніть інструмент і зачекайте щонайменше 30 хвилин, поки він охолоне.

E6 – напруга живлення занадто низька. Вимкніть інструмент, зніміть акумулятор і зарядіть його або підключіть інший, повністю заряджений.

E7 – пошкодження пристрою. Вимкніть та увімкніть інструмент знову, і якщо він не почне працювати, це означає, що інструмент пошкоджений і його потрібно повернути в авторизований сервісний центр.

E8 – пошкодження двигуна. Вимкніть та увімкніть інструмент знову, і якщо він не почне працювати, це означає, що інструмент пошкоджений і його потрібно повернути в авторизований сервісний центр.

E9 – напруга живлення занадто висока. Потрібно вимкнути інструмент та зняти акумулятор. Переконайтеся, що номінальна напруга акумулятора відповідає номінальній напрузі інструмента.

ТЕХНІЧНЕ ОБСЛУГОВУВАННЯ ТА ОГЛЯДИ

УВАГА! Перед регулюванням, обслуговуванням або технічним обслуговуванням вийміть акумулятор з інструмента. Після закінчення роботи слід перевірити технічний стан електроінструменту за допомогою зовнішнього огляду та оцінки: корпусу та рукоятки, акумулятора, роботи електричного вимикача, прохідності вентиляційних щілин, іскріння щіток, гучності роботи підшипників і передач, запуску і рівномірності роботи. Протягом гарантійного терміну, ви не можете розібрати прилад або замінювати деталі або інші компоненти, ніж ті, які перераховані нижче, так як це призведе до втрати гарантії. Будь-які невідповідності, що спостерігаються під час огляду або під час роботи, є сигналом для проведення ремонту у сервісному центрі. Після роботи, корпус, вентиляційні щілини, вимикачі, і ручки повинні бути очищені, наприклад потоком повітря (при тиску не більше 0,3 МПа), щіткою або сухою тканиною, без використання хімічних речовин і очищувальних рідин. Очистіть інструменти та ручки сухою чистою ганчіркою.

Після кожного використання знімайте диск і очищайте внутрішню частину камери диску. Запилена камера знижує ефективність видалення пилу, що погіршує умови та безпеку на робочому місці. Утримуйте диск рукою та за допомогою гайкового ключа відкрутіть гвинт кріплення (VI). Очистіть внутрішню частину камери видалення пилу щіткою або щіткою з м'якою щетиною і струменем стисненого повітря під тиском не більше 0,3 МПа. Після очищення внутрішньої частини камери встановіть диск і гвинт кріплення. Інструмент має тримач для ключа, в якому його слід зберігати кожного разу, коли він не використовується.

PRODUKTO CHARAKTERISTIKA

Akumulatorinis poliruoklis tai universalus mobilus įrankis nereikalaujantis išorinio maitinimo šaltinio, skirtas „pasidaryk pats“ entuziastams įvairių medžiagų poliravimui ir, mažesniu lygiu, šlifavimui su šlifavimo popieriumi. Jis ypatingai pravers atliekant įvairius surinkimo ir apdailos darbus. Tinkamas, patikimas ir saugus elektrinio įrankio veikimas priklauso nuo tinkamo naudojimo, todėl:

Prieš naudodami įrankį reikia perskaityti visą darbo su produktu instrukciją ir ją išsaugoti ateičiai.

Gamintojas neatsako už nuostolius, atsiradusius dėl saugos taisyklių ir šio vadovo rekomendacijų nesilaikymo.

KOMPLEKTACIJA

Produktas pristatomas kompleksiškas ir nereikalauja surinkimo. Kartu su produktu tiekiamas kempininis poliravimo padas ir disko išmontavimo veržliaraktis. Produkto YT-82924 atveju gaminyje yra akumulatorius ir jam skirtas įkroviklis. Prekė YT-82925 nėra tiekiami su akumulatoriumi ir įkrovikliu.

TECHNINIAI PARAMETRAI

Parametras	Matavimo vienetas	Vertė
Kataloginis numeris		YT-82924, YT-82925
Darbinė įtampa	[V d.c.]	18
Apsisukimai (tuščia eiga)	[min ⁻¹]	2100 - 5000
Triukšmo lygis		
- akustinis slėgis	[dB]	75,0 ± 3,0
- galia L _{WA}	[dB]	86,0 ± 3,0
Apsaugos laipsnis		IP20
Izoliacijos klasė		III
Virpėsiu lygis	[m/s ²]	4,56 ± 1,5
Masė	[kg]	2,9
Įrankio rankena	[°]	M8
Maks. šlifavimo disko skersmuo	[mm]	125
Akumulatoriaus tipas		Ličio jonų
Akumulatoriaus talpa	[Ah]	4
Įkroviklis*		
Išėjimo įtampa	[V~]	220 - 240
Tinklo dažnis	[Hz]	50 / 60
Išėjimo įtampa	[V d.c.]	21
Išėjimo srovė	[A]	2
Nominali galia	[W]	60
Pakrovimo laikas**	[h]	3

* tik modeliuose, kuriuose yra akumulatorius ir įkroviklis

** nurodytas įkrovimo laikas taikomas tik akumulatoriui, kurio talpa nurodyta lentelėje

Deklaruota bendra triukšmo skleidimo vertė buvo matuojama naudojant standartinį bandymo metodą ir gali būti naudojama tam, kad palyginti vieną įrankį su kitu. Deklaruota bendra triukšmo skleidimo vertė gali būti naudojama pradiname ekspozicijos įvertinime.

Deklaruota bendra vibracijos vertė buvo matuojama naudojant standartinį bandymo metodą ir gali būti naudojama tam, kad palyginti vieną įrankį su kitu. Deklaruota bendra vibracijos vertė gali būti naudojama pradiname ekspozicijos įvertinime.

Dėmesio! Vibracijos emisija darbo metu naudojant įrankį gali skirtis nuo deklaruojamos vertės, priklausomai nuo įrankio naudojimo. Dėmesio! Būtina nurodyti saugos priemonės operatoriaus apsaugai, kurios grindžiamos poveikio vertinimu esant realioms naudojimo sąlygoms (įskaitant visas darbo ciklo dalis pavyzdžiui, laikas, kai įrankis yra išjungtas arba tuščiosios eigos atveju bei aktyvinimo laikas).

BENDRI ĮSPĖJIMAI DĖL ELEKTROS ĮRANKIŲ SAUGUMO

Įspėjimas! Reikia susipažinti su visais saugumo įspėjimais, iliustracijomis, o taip pat specifikacijomis, pristatytomis su elektros įrankiais / mašina. Jų nesilaikymas gali privesti prie elektros srovės smūgio, gaisro arba kūno sužalojimo.

Saugoti visus įspėjimus, o taip pat instrukcijas sekančiam kartui.

Sąvoka „elektros įrankis / mašina“ panaudota įspėjimuose susijusiuose su visais įrankiais / mašinų maitinamų elektros srove, su laidais kaip ir be laidų..

Saugumas darbo vietoje

Darbo vieta turi būti gerai apšviesta ir švari. Tinkama ir silpnas apšvietimas gali būti nelaimingų atsitikimų priežastimi.

Negalima naudoti elektros įrankių / mašinų aplinkoje kur yra didesnė sprogimo rizika, kuriose yra degūs skysčiai, dujos arba garai. Elektros įrankiai / mašinos generuoja kibirkštis, kurios gali uždegti dulkes arba garus.

Neleiskite į darbo vietą vaikų pašalinių žmonių. Koncentracijos praradimas gali priversti prie kontrolės praradimo.

Elektrinė sauga

Maitinimo laido kištukas turi būti pritaikytas prie tinklinio lizdo. Negali jokiū būdu pakeisti kištuko. Negalima naudoti jokių kištuko adapterių su įžemintais elektros įrankiais / mašinomis. Nemodifikuotas kištukas tinkantis prie lizdo mažina elektros srovės smūgio riziką.

Vengti sąlyčio su įžemintais paviršiais, tokiais kaip vamzdžiai, šildytuvai ir aušintuvai. Kūno įžeminimas didina elektros srovės smūgio riziką.

Negalima priversti prie elektros įrankių / mašinos sąlyčio su atmosferos krituliais arba drėgme. Vanduo ir drėgmė, kuri pateks į elektros įrankio / mašinos vidaus didina elektros srovės smūgio riziką.

Negalima perkrauti maitinimo laido. Negalima naudoti maitinimo laido kištuko nešimui, prijungimui ir atjungimui nuo tinklinio lizdo. Vengti sąlyčio maitinimo lizdo su šiluma, aliejais, aštriomis briaunomis ir judančiais elementais. Maitinimo laido pažeidimas didina elektros srovės smūgio riziką.

Darbo už uždarytą patalpų ribų atveju reikia naudoti prailgintuvus, skirtus darbui už uždarytą patalpų ribų. Tinkamo prailgintuvo panaudojimas, pritaikyto darbui išorėje mažina elektros smūgio riziką.

Atveju kai naudojamas elektros įrankis / mašina drėgnoje aplinkoje yra neišvengiamas, kaip apsaugą nuo maitinimo įtampos reikia naudoti skirtingos įtampos įrengimą (RCD). RCD panaudojimas mažina elektros srovės smūgio riziką.

Asmeninis saugumas

Būkite jautrus, kreipkite dėmesį į tai ką darai ir vadovaukis sveiku protu darbo su elektros įrankių / mašina metu. Nenaudokite elektros įrankio / mašinos esant nuovargiui arba suvartojus narkotikus, alkoholį ar vaistus. Dėmesingumo akimirka trūkumas gali priversti prie rimtų asmeninių sužeidimų.

Naudoti asmenines apsaugos priemones Visada dėvėkite akių apsaugą. Asmeninės apsaugos priemonių, tokių kaip dulkių kaukės, apsauginė nuo slydimo apsauganti avalynė, šalmai ir klausos apsauga mažina rimtų asmeninių sužeidimų riziką.

Saugokite nuo atsitiktinio įrenginio užvedimo. Įsitikinkite, kad elektros jungiklis yra „išjungtas“ pozicijoje prieš prijungiant prie maitinimo ir/arba akumuliatoriaus, elektros įrankio / mašinos pakėlimo arba perkėlimo. Elektros įrankio / mašinos su pirštu ant jungiklio perkėlimas arba elektros įrankio / mašinos maitinimas, kai jungiklis yra pozicijoje „įjungtas“ gali priversti prie rimtų sužalojimų.

Prieš elektros įrankio / mašinos įjungimą išimkite visus raktus ir kitus įrankius, kurie buvo panaudoti jo reguliavimui. Raktas paliktas ant judamų elementų įrankio / mašinos gali priversti prie rimtų sužalojimų.

Nesiekite ir nepasilenkite per toli. Išsaugokite tinkamą poziciją ir lygsvarą per visą laiką. Tai leis lengviau valdyti elektros įrankį / mašiną netikėtų situacijų darbo metu atveju..

Dėvėkite tinkamą aprangą. Nedėvėkite laisvos aprangos arba bižuterijos. Turėkite plaukus o taip pat aprangą atokiau nuo judančių elektros įrankių / mašinos elementų. Laisva apranga, bižuterija arba ilgi plaukai gali būti įsukti į judamus elementus.

Jeigu įrengimai yra pritaikyti prijungti prie dulkių ištraukimo arba dulkių kaupimo, įsitikinkite, kad buvo jie prijungti ir tinkamai panaudoti. Dulkių ištraukimo panaudojimas mažina pavojų, susijusių su dulkelėmis rizika.

Neprireiskite prie to, kad patirtis įgyta dėl elektros įrankio / mašinos panaudojimas priedė prie saugumo taisyklių ignoravimo. Nesaugus veikimas gali priversti prie rimtų sužeidimų per akimirka.

Elektros įrankių / mašinos naudojimas ir priežiūra

Neapkraukite elektros įrankio / mašinos. Naudokite elektros įrankius / mašinas tinkamam pasirinktam naudojimui. Tinkamas elektros įrankis / mašina užtikrins geresnį ir saugesnį darbą, jeigu bus panaudotas suprojektuotai apkrovai.

Nenaudokite elektros įrankio / mašinos, jeigu elektros jungiklis neleidžia įjungti arba išjungti. Įrankis / mašina, kurių negalima kontroliuoti su tinkliniu jungikliu yra nesaugus ir reikia juos atiduoti taisymsiui.

Išimkite kištuką iš maitinimo lizdo ir/arba išmontuokite akumuliatorių, jeigu yra atjungtas nuo elektros įrankio / mašinos prieš reguliavimą, aksesuarų pakeitimą arba įrankio / mašinos sandėliavimo. Tokios apsaugos priemonės padės išvengti atsitiktinio elektros įrankio / mašinos įjungimo.

Laikykite įrankį vaikams neprieinamoje vietoje, neprireiskite, kad asmenys nežinantys kaip naudoti elektros įrankį / mašiną arba tų instrukcijų naudotų elektros įrankius / mašiną. Elektros įrankiai / mašinos yra pavojingos naudojant mokymų neparaėjusiems naudotojams.

Priziūrėkite elektros įrankius / mašinas ir aksesuarus. Patikrinkite įrankius / mašinas judamų dalių nepritaikymo arba užstrigimo atveju, elementų arba kokių nors kitų sąlygų, kurie gali turėti įtaką elektros įrankio / mašinos veikimui. Sugedimus reikia pataisyti prieš elektros įrankio / mašinos panaudojimą. Daugelis atvejų įvyko dėl netinkamos elektros įrankio / mašinos priežiūros.

Pjovimo įrankius reikia laikyti švaroje ir aštrus. Tinkamai prižiūrimi pjovimo įrankiai su aštriomis briaunomis yra mažiau linkę užstrigti ir lengviau yra lengviau kontroliuoti darbo metu.

Naudokite elektros įrankius / mašinas, aksesuarus, o taip pat montuojamus įrankius ir t.t. pagal šias instrukcijas, atsižvelgiant į darbo sąlygas ir rūšį. Įrankių naudojimas skirtingam darbui negu buvo suprojektuota, gali privesti prie pavojingos situacijos atsiradimo.

Rankenas ir laikymo paviršius išlaikykite sausus, švarius, o taip pat be alyvos ir tepalų. Slidžios rankenos ir laikymo paviršiai neleidžia saugiai naudoti ir kontroliuoti įrankio / mašinos pavojingų situacijų metu.

Remontas

Remontuokite įrankius / mašinas tik įgaliotuose servisuose, naudojant vien tik originalias atsargines dalis. Tai užtikrins elektros įrankio darbo tinkamą saugumą.

PAPILDOMOS SAUGUMO INSTRUKCIJOS

Įspėjimai, susiję su šlifavimu

Laikykite įrankį už izoliuotų rankenų, nes šlifuojantys paviršiai gali liestis su savo maitinimo laidu. Maitinimo kabelio su įtampa nukirpimas gali sukelti, kad metalinės įrankio dalys taip pat taps „su įtampa“ ir sukės operatorių.

Kai kurių paviršių šlifavimo metu atsirandančios dulkės gali būti toksiškos. Pavyzdžiui, švino laku padengtų paviršių. Nuodingų dulkių įkvėpimas gali sukelti pavojų įrankio operatoriui arba pašaliniam asmeniui. Tokiu atveju naudokite tinkamas asmenines apsaugos priemones, pvz., kaukes nuo dulkių, dirbkite gerai vėdinamose patalpose ir naudokite išorines dulkių šalinimo sistemas.

PARUOŠIMAS DARBUI

Įspėjimas! Prieš pradėdami priedų montavimą, įkeitimą, išmontavimą, įsitikinkite, kad akumulatorius yra atjungtas nuo įrankio.

Poliravimo diskų montavimas (II)

Poliravimo diskas leidžia montuoti tik padus tvirtinamus su lipuku. Draudžiama tvirtinti kitokio tipo padus, pvz., tvirtinamus su virvele.

Padai turi būti montuojami koncentriškai ant poliravimo disko. Nekoncentruotas pado tvirtinimas gali sukelti papildomą vibraciją darbo metu, o tai savo ruožtu gali sukelti nevienodą darbo efektą, sugadinti poliruojamą paviršių, o ypatingais atvejais net padą, diską ar poliruojamą paviršių.

Jei pade yra skylės, kad būtų lengviau pašalinti dulkes, susidarancias naudojant, padas turi būti uždėtas taip, kad skylės poliravimo pade sutaptų su skylėmis poliravimo diske.

Akumulatoriaus montavimas (III)

Įspėjimas! Prieš prijungdami akumulatorių įrankyje įsitikinkite, kad įrenginio jungiklis yra išjungtoje padėtyje – O.

Įstumkite akumulatorių į lizdo kreiptuvus, kol jis užsifiksuos lizde. Teisingai įdėto akumulatoriaus negalima išimti kitaip, kaip tik paspaudus ir laikant akumulatoriaus skląstį šioje padėtyje, o tada ištraukiant akumulatorių iš įrankio lizdo.

ĮRANKIO NAUDOJIMAS

Įspėjimas! Prieš pradėdami darbą patikrinkite, ar nepažeistas akumulatoriaus korpusas. Jei randama žala, darbas turi būti sustabdomas!

Įrankio paleidimas ir sustabdymas

Prijunkite įrankį prie maitinimo. Įjunkite įrenginį, perjungiant jungiklį į padėtį „įjungtas“ - I.

Ekrane bus rodoma „00“. Sureguliuokite greitį paspausdami mygtukus, pažymėtus „+“ ir „-“ (IV). Mygtukas, pažymėtas „+“, padidina apsisukimus, o mygtukas, pažymėtas „-“, sumažina apsisukimus. Ekrane rodomas greitis šimtais apsisukimų, pvz., rodmuo 20 – reiškia 2000 svyravimų per minutę greitį.

Laikykite poliruoklį abiem rankomis už rankenos. Įsitikinkite, ar diskas neturi kontakto su kitais daiktais ir laikykite šioje padėtyje. Diskas pradės sukintis įrankio korpuse esančios rodyklės nurodyta kryptimi. Palaukite, kol diskas pasieks nustatytą greitį ir palaikykite poliruoklį šioje padėtyje maždaug 30 sekundžių. Jei per šį laiką nepastebima nenormalaus veikimo požymių, pvz., padidėjusios vibracijos, pernelyg didelio triukšmo ar įtartinu kvapo, gali pradėti dirbti.

Norėdami sustabdyti įrankį, pasukite jungiklį į išjungimo – O, padėtį ir palaukite, kol diskas visiškai sustos. Tada atjunkite akumulatorių nuo įrankio ir atlikite techninę priežiūrą.

Dėmesio! Išjungus įrankį diskas tam tikrą laiką gali sukintis. Palaukite su įrenginio atidėjimu, kol diskas visiškai sustos. Draudžiama priverstinai sustabdyti diską, pridėdam jį prie ruošinio ar kito objekto.

Patarimai, naudingi dirbant su poliruokliu.

Draudžiama laikyti poliruoklį kitokiu būdu negu už rankenų. Netinkamas laikymas neužtikrina saugaus darbo ir gali sukelti ventiliacijos angų užsikimšimą. Tai gali sukelti įrankio perkaitimą.

Pradėkite darbą, atsargiai pridėdami diską darbinio paviršiumi prie apdirbamo paviršiaus. Darbo metu negali per stipriai spausti įrankio prie darbinio paviršiaus. Sklandžiais judesiais judėkite su įrankiu nuo ir link savęs, bei laipsniškai į šoną. Stebėti darbo efektus ir pritaikyti poliravimo disko greitį ir jo prispaudimo jėgą. Jei naudojamos poliravimo priemonės, prieš pradėdami darbą, būtina perskaityti su jomis pateiktą dokumentaciją.

Kadangi nėra dulkių ištraukimo įrangos, nerekomenduojama naudoti įrankį kaip šlifuoklį dideliems paviršiams apdirbti naudojant šlifavimo lakštus, pvz., juostiniams dažams, rūdimis ar medienai šlifuoti. Prieš naudojant poliravimo priemones, paviršiams išlyginti galima naudoti mažo grūdėtumo šlifavimo lakštus.

Darbą su šlifavimo lakštais visada reikia atlikti gerai vėdinamose vietose, o norint nuvalyti darbo paviršių, reikia dažnai kelti įrankio padą. Šlifavimo lakštas turi būti parinktas atsižvelgiant į šlifuojamo paviršiaus tipą. Rekomenduojama pasikonsultuoti su abrazyvinio lakšto pardavėju arba gamintoju dėl popieriaus paskirties.

Pakartotinai nenaudokite panaudoto šlifavimo lakšto. Nenaudokite pažeistų šlifavimo lakštų. Lakštai su įtrūkimais, įplyšimais, trūkumais ar kitokiais pažeidimais darbo metu gali sulūžti ir sukelti sužalojimus.

Venkite tikrinti apdoroto medžio paviršiaus būklę plikomis rankomis. Tai gali sukelti sužalojimą dėl rakščių ir šerpetų, kurie atsiranda apdirbimo metu. Nesustabdykite poliruoklio vienoje vietoje, nes tai sukels netolygų darbinį poveikį. Dirbdami su šlifavimo lakštais, per daug nespaukite darbinio paviršiaus. Slėgis turi būti vienodas visą darbo laiką. Poliruoklis turi būti nukreiptas taip, kad šlifavimo lakštas priglustų prie šlifuojamo paviršiaus visu paviršiumi. Per didelis prispaudimas gali sukelti įrankio perkaitimą, taip pat sugadinti apdirbamą paviršių, o kai kuriais atvejais net suplėšyti šlifavimo lakštą arba sugadinti įrankio pagrindą.

Darbo metu reikia atlikti reguliarias pertraukas, kurių metu reikia patikrinti abrazyvinio lakšto būklę. Jei pastebite, kad švitrinis popierius padengtas darbo metu susiradusiomis dulkelėmis arba švitrinio popieriaus grūdėtumas nutrūpėjo, pakeiskite lapą nauju. Poliruoklis turi reguliuojamą variklio greitį, kuris veikia pado svyravimų skaičių. Didesnis sukimosi greitis lemia greitesnį ir tikslesnį paviršiaus paruošimą, tačiau dėl to apdirbtas paviršius gali perkaisti ar net užsidegti, ypač kai taikomas per didelis spaudimas.

Instrukcijos dėl saugaus akumuliatoriaus įkrovimo

Dėmesio! Prieš įkrovimą įsitikinkite, kad maitinimo šaltinio korpusas, laidas ir kištukas nėra įtrūkę ir pažeisti. Draudžiama naudoti neveikiančią arba sugadintą įkrovimo stotelę ir maitinimo šaltinį! Akumuliatorių įkrovimui gali būti naudojamas tik komplekte esančią įkrovimo stotelę ir maitinimo šaltinį. Kito maitinimo šaltinio naudojimas gali sukelti gaisrą ar sugadinti įrankį. Akumuliatoriaus įkrovimas gali vykti tik uždaroje, sausoje patalpoje, apsaugotoje nuo neteisėtos, ypač vaikų, prieigos. Negali naudoti maitinimo stoties ir šaltinio be nuolatinės suaugusiųjų priežiūros! Jei reikia palikti patalpą, kurioje vyksta įkrovimas, atjunkite įkroviklį nuo elektros tinklo, atjungdami maitinimo šaltinį nuo elektros lizdo. Jei iš įkroviklio kyla dūmai, įtartini kvapai ir t.t., iš karto ištraukite įkroviklį iš maitinimo lizdo!

Gręžtuvas-suktuvus tiekiamas su neįkrautu akumuliatoriumi, todėl prieš pradėdami darbą, jį reikia įkrauti toliau aprašyta tvarka, naudojant komplekte esantį maitinimo šaltinį ir įkrovimo stotelę. Li-ion (lithio jonų) tipo akumuliatoriai neturi t.v. „atminties efekto“, kas leidžia juos bet kurioju metu įkrauti. Tačiau rekomenduojama įkrauti akumuliatorių normaliomis eksploatacijos sąlygomis, o po to pilnai įkrauti. Jei dėl darbo pobūdžio neįmanoma kiekvieną kartą taip pat tvarkyti akumuliatorių, tai reikia tai atlikti mažiau siais kas kelis, keliolika darbo ciklų. Bet kokių atveju akumuliatoriai neturėtų būti iškraunami sujungiant elektrodus, nes tai sukelia nepataisomą žalą! Negalima tikrinti akumuliatoriaus įkrovos būsenos sujungiant elektrodus ir tikrinant kibirkštis.

Akumuliatoriaus laikymas

Kad akumuliatorius veiktų ilgiau, turi būti sudarytos tinkamos laikymo sąlygos. Akumuliatorius gali atlaikyti apie 500 „įkrovimo-išleidimo“ ciklų. Laikykite akumuliatorių intervale nuo 0 iki 30 Celsijaus laipsnių temperatūros intervale, su santykinu 50% drėgnumu. Norint akumuliatorių laikyti ilgesnį laiką, jis turi būti įkrautas maždaug iki 70% talpos. Ilgiau laikant, periodiškai įkraukite akumuliatorių kartą per metus. Neleisti, kad akumuliatorius per daug išsikrautų, nes tai sutrumpina tarnavimo laiką ir gali sukelti negrįžtamą žalą.

Saugojimo metu akumuliatorių bus palaipsniui iškraunamas dėl laiko. Savaiminio iškrovimo procesas priklauso nuo laikymo temperatūros, tuo aukštesnė temperatūra, tuo greičiau vyksta išsikrovimas. Jei akumuliatoriai laikomi netinkamai, elektrolitas gali nutekėti. Nutekėjimo atveju, nuotėkis turi būti apsaugotas neutralizuojančiu agentu, elektrolito sąlyčio su akimis atveju, praplauti akis dideliu vandens kiekiu ir nedelsiant kreiptis į gydytoją. Draudžiama naudoti įrankį su sugadintu akumuliatoriumi. Jei akumuliatorius visiškai išnaudotas, atiduokite jį į specialų atliekų šalinimo centrą.

Akumuliatorių transportavimas

Lithio jonų akumuliatoriai pagal įstatymus laikomi pavojingomis medžiagomis. Įrankio vartotojas gali transportuoti gaminį kartu su akumuliatoriumi bei pačius akumuliatorius sausuma. Tada papildomi reikalavimai neturi būti taikomi. Jei transportas užsakytas pas trečiąsias šalis (pvz., siuntimas per kurjerį), privalo, a laikytis pavojingų medžiagų gabenimo taisyklių. Prieš išsiunčiant šiuo klausimu kreipkitės į atitinkamai kvalifikuotą asmenį. Draudžiama transportuoti sugadintus akumuliatorius. Transportavimo metu iš įrankio turi būti išmontuoti akumuliatoriai, turi būti apsaugotos jungtys, pvz., padengtos izoliacine juoste. Apsaugoti pakuotėje esančius akumuliatorius taip, kad transportavimo metu jie nejudėtų pakuotės viduje. Taip pat turi būti laikomasi valstybinių pavojingų medžiagų gabenimo taisyklių.

Akumuliatoriaus įkrovimas

Dėmesio! Prieš įkraunant, atjunkite įkrovimo stoties maitinimo šaltinį nuo elektros tinklo, ištraukiant maitinimo šaltinio kištuką iš elektros tinklo lizdo. Be to, išvalykite iš akumuliatoriaus ir jo gnybtus purvą ir dulkes su minkšta, sausa šluoste.

Akumuliatorius turi įmontuotą įkrovos indikatorį. Paspaudus jungiklį, užsidegs indikatoriniai diodai (II), tuo daugiau, tuo labiau akumuliatorius įkrautas. Jei, paspaudus mygtuką, diodai neužsidega - akumuliatorius iškrautas.

Atjungti akumuliatorių prie įrankio.

Įstumkite akumuliatorių į įkroviklio lizdą (V).

Prijunkite įkroviklį prie sieninio lizdo.

Užsidegs raudonas šviesos diodas, o tai reiškia įkrovimo procesą.

Baigus įkrovimą, raudonas šviesos diodas išsijungs ir užsidegs žalias diodas, rodantis, kad akumuliatorius visiškai įkrautas.

Ištraukite maitinimo šaltinio kištuką iš maitinimo tinklo.

Išstumti akumuliatorių iš įkrovimo stoties paspaudžiant akumuliatoriaus fiksavimo mygtuką.

Dėmesio! Jei po įkroviklio prijungimo prie maitinimo šaltinio užsidega žalia lemputė, tai reiškia visiškai įkrautą akumuliatorių. Tokiu atveju įkroviklis nepradės įkrovimo proceso.

Klaidų pranešimai

Įrankis palaiko ryšį su ekranu, kuriame rodomos jutikliu aptiktos įrankio klaidos. Kiekviena klaida turi savo kodą.

E1 – suveikė apsauga nuo perkrovos. Išjunkite ir vėl įjunkite įrankį, jei tai nepadeda, tai reiškia, kad įrankis buvo pažeistas ir turi būti perduotas įgaliotam techninės priežiūros centrui.

E3 – įrankio jungiklio apsauga. Išjunkite ir vėl įjunkite įrankį, jei tai nepadeda, tai reiškia, kad įrankis buvo pažeistas ir turi būti perduotas įgaliotam techninės priežiūros centrui.

E4 – blokuojama galimybė pasukti diską, o tai gali reikšti perkrovą arba įrankio sugadinimą. Išjunkite ir vėl įjunkite įrankį, jei tai nepadeda, tai reiškia, kad įrankis buvo pažeistas ir turi būti perduotas įgaliotam techninės priežiūros centrui.

E5 – įrankio perkaitimas. Įrankis veikė per ilgai ir buvo per daug apkrautas. Išjunkite įrankį ir palaukite bent 30 minučių, kol jis atvės.

E6 – per mažą maitinimo įtampą. Išjunkite įrankį, išmontuokite akumuliatorių ir jį įkraukite arba prijunkite kitą visiškai įkrautą.

E7 – įrenginio gedimas. Išjunkite ir vėl įjunkite įrankį, jei tai nepadeda, tai reiškia, kad įrankis buvo pažeistas ir turi būti perduotas įgaliotam techninės priežiūros centrui.

E8 – variklio gedimas. Išjunkite ir vėl įjunkite įrankį, jei tai nepadeda, tai reiškia, kad įrankis buvo pažeistas ir turi būti perduotas įgaliotam techninės priežiūros centrui.

E9 – per didelė maitinimo įtampa. Įrankį reikia išjungti ir išimti akumuliatorių. Įsitikinkite, kad nominali akumuliatoriaus įtampa yra lygi įrankio nominaliai įtampai.

PRIEŽIŪRA IR KONTROLĖ

DĖMESIO! Prieš pradėdami reguliuoti ar prižiūrėti, išimkite akumuliatorių iš įrenginio. Po užbaigto darbo reikia patikrinti elektros įrankio techninį stovį, peržiūrint iš išorės ir įvertinti: korpusą ir rankeną, akumuliatorių, elektros jungiklio veikimą, ventilavimo tarpų pralaidumą, šepečių kibirkščiavimą, guolių darbo, įjungimo ir darbo vienodumo garsumą. Garantijos metu vartotojas negali įdiegti elektros įrankių ar pakeisti jokių komponentų, nes tai sukelia garantijos netekimą. Visi pažeidimai, pastebimi atliekant patikrinimą ar eksploatacijos metu, yra signalas, kad turi būti atliktas remontas techninės priežiūros centre. Baigę darbą, korpusą, ventilacijos angas, jungiklius, papildomą rankeną ir dangčius reikia valyti, pvz., su oro srautu (kurio slėgis ne didesnis kaip 0,3 MPa), šepetėliu arba sausu skudurėliu be chemikalų ir valymo skysčių. Įrankius ir rankenas valyti sausu, švairiu skudurėliu.

Po kiekvieno naudojimo išimkite diską ir išvalykite disko kameros vidų. Dulkės kameroje sumažina dulkių ištraukimo efektyvumą, o tai pablogina darbo vietos sąlygas ir saugumą. Laikykite diską ranka ir veržliarakčiu atsukite tvirtinimo varžtą (VI). Dulkių ištraukimo kameros vidų valykite teptuku arba šepečiu su minkštais šeriais ir suspausto oro srautu, kurio slėgis yra ne didesnis kaip 0,3 MPa. Išvalę kameros vidų, įdėkite diską ir tvirtinimo varžtą. Įrankis turi veržliarakčio laikiklį, kuriame jis turi būti laikomas kiekvieną kartą, kai nenaudojamas.

IZSTRĀDĀJUMA APRAKSTS

Akumulatora pulētājs ir universāls pārnēsājams instruments, kas var darboties bez ārējā barošanas avota un ir paredzēts amatieriem no dažādiem materiāliem izgatavotu virsmu pulēšanai un mazākā mērā slīpēšanai ar smilšpapīru. Tās īpašības novērtēs amatieri, kas veic dažādus montāžas un apdares darbus. Pareiza, uzticama un droša elektroinstrumenta darbība ir atkarīga no tā pareizas ekspluatācijas, tāpēc:

Pirms sākat lietot instrumentu, izlasiet visu instrukciju un saglabājiet to.

Ražotājs neatbild par zadējumiem, kas radušies, neievērojot drošības noteikumus un šīs instrukcijas norādījumus.

APRĪKOJUMS

Ierīce tiek piegādāta pilnīgi samontētā stāvoklī. Ierīce komplektā ietilpst sūkļa pulēšanas uzliktnis un atslēga diska demontēšanai. Ierīce YT-82924 ir aprīkota ar akumulatoru un tam paredzētu lādētāju. Akumulators un lādētājs neietilpst ierīces YT-82925 komplektā.

TEHNISKIE PARAMETRI

Parametrs	Mērvienība	Vērtība
Kataloga numurs		YT-82924, YT-82925
Darba spriegums	[V DC]	18
Griešanās ātrums (tukšgaitā)	[min ⁻¹]	2100-5000
Trokšņa līmenis		
— akustiskais spiediens	[dB]	75,0 ± 3,0
— jauda L _{WA}	[dB]	86,0 ± 3,0
Aizsardzības pakāpe		IP20
Izolācijas klase		III
Vibrāciju līmenis	[m/s ²]	4,56 ± 1,5
Svars	[kg]	2,9
Instrumentu turētājs	[°]	M8
Slīpdiska maksimālais diametrs	[mm]	125
Akumulatora veids		Li-ion
Akumulatora tilpums	[Ah]	4
Lādētājs*		
Ieejas spriegums	[V~]	220-240
Tīkla frekvence	[Hz]	50/60
Izejas spriegums	[V DC]	21
Izejas strāva	[A]	2
Nominālā jauda	[W]	60
Lādēšanas laiks**	[h]	3

* Tikai modeļos, kas aprīkoti ar akumulatoru un lādētāju.

** Norādītais lādēšanas laiks attiecas tikai uz akumulatoru ar tabulā norādīto tilpumu.

Deklarētā trokšņa emisijas vērtība ir izmērīta ar standarta pētījumu metodi un var tikt izmantota, lai salīdzinātu vienu instrumentu ar otru. Deklarētā kopējā trokšņa emisijas vērtība var tikt izmantota iedarbības sākotnējai novērtēšanai.

Deklarētā kopējā vibrāciju emisijas vērtība ir izmērīta ar standarta pētījumu metodes palīdzību un var tikt izmantota, lai salīdzinātu vienu instrumentu ar otru. Deklarētā kopējā vibrāciju emisijas vērtība var tikt izmantota ekspozīcijas iepriekšējai novērtēšanai. Uzmanību! Vibrāciju emisija instrumenta darbības laikā var atšķirties no deklarētās vērtības atkarībā no instrumenta izmantošanas veida.

Uzmanību! Jānoteic drošības pasākumi lietotāja aizsardzībai, kas balstās uz iedarbības novērtēšanu faktiskos lietošanas apstākļos (ieskaitot visas darba cikla daļas, piemēram, laiku, kad instruments ir izslēgts vai darbojas tukšgaitā, un aktivizēšanas laiku).

VISPĀRĪGIE BRĪDINĀJUMI PAR ELEKTROINSTRUMENTU DROŠĪBU

Brīdinājums! Iepazīstieties ar visiem drošības brīdinājumiem, attēliem un specifikācijām, kas piegādāti kopā ar šo elektroinstrumentu/iekārtu. To neievērošana var novest pie elektrošoka, ugunsgrēka vai nopietnām traumām.

Saglabājiet visus brīdinājumus un instrukcijas turpmākai izmantošanai.

Jēdziens "elektroinstruments/iekārta", kas lietots brīdinājumos attiecas uz visiem ar elektrību darbināmiem vada un bezvada instrumentiem/iekārtām.

Darba vietas drošība

Uzturiet darba vietu tīrībā, nodrošiniet labu apgaismojumu. Nekārtība un sliktais apgaismojums var kļūt par nelaimes gadījumu iemesliem.

Nedrīkst strādāt ar elektroinstrumentiem/iekārtām vidē ar paaugstinātu sprādzienbīstamību, kas satur viegli uzliesmojošus šķidrums, gāzes vai izgarojumus. Elektroinstrumenti/iekārtas ģenerē dzirksteles, kas var aizdedzināt putekļus vai izgarojumus.

Nepieļaujiet bērnu un nepilnvarotu personu piekļuvi darba vietai. Koncentrācijas zaudēšana var novest pie kontroles zaudējumam.

Elektriskā drošība

Elektriskā kabeļa kontaktdakšai ir jābūt piemērotai kontaktlīdžai. Nedrīkst jebkādā veidā modificēt kontaktdakšu. Ar izņemtiem elektroinstrumentiem/iekārtām nedrīkst izmantot nekādas kontaktdakšas adapterus. Nemodificēta kontaktdakša, kas ir piemērota kontaktlīdžai, samazina elektrošoka risku.

Izvairieties no saskares ar izņemtām virsmām, tādām kā caurules, radiatori un ledusskapji. Ķermeņa izņemšana paaugstina elektrošoka risku.

Nedrīkst pakļaut elektroinstrumentus/iekārtas atmosfēras nokrišņu vai mitruma iedarbībai. Iekļūstot elektroinstrumenta/iekārtas iekšienē, ūdens un mitrums paaugstina elektrošoka risku.

Nepārslogojiet barošanas vadu. Neizmantojiet barošanas vadu nešanai, vilkšanai, kontaktdakšas pieslēgšanai elektriskajam tīklam vai atslēgšanai no tā. Izvairieties no barošanas vada saskares ar siltumu, eļļām, asām malām un kustīgiem elementiem. Bojāts vai sapinies barošanas kabelis paaugstina elektrošoka risku.

Darbības ārpus slēgtām telpām gadījumā jāizmanto pagarinātāji, kas paredzēti lietošanai ārpus slēgtām telpām. Pagarinātāja lietošana, kas pielāgots lietošanai ārpus telpām, samazina elektrošoka risku.

Ja elektroinstrumenta/iekārtas lietošana mitrā vidē ir nepieciešama, aizsardzībai pret barošanas spriegumu izmantojiet uz diferenciālo strāvu reaģējošu automātslēdzi (RCD). RCD izmantošanas samazina elektrošoka risku.

Individuālā drošība

Ievērojiet piesardzību, pievērsiet uzmanību tam, ko Jūs darāt, saglabājiet veselo saprātu, strādājot ar elektroinstrumentu/iekārtu. Nelietojiet elektroinstrumentu/iekārtu noguruma stāvoklī, alkohola, narkotiku vai zāļu ietekmē. Pat viens neuzmanības mirklis darba laikā var novest pie nopietnām traumām.

Lietojiet individuālos aizsardzības līdzekļus. Vienmēr lietojiet redzes aizsardzības līdzekļus. Individuālo aizsardzības līdzekļu, tādu kā putekļu maskas, pretslīdes aizsargapavu, ķiveru un dzirdes aizsardzības līdzekļu, lietošana samazina nopietnu traumu risku.

Novērsiet nejašu iedarbināšanu. Pirms pieslēgt elektroinstrumentu/iekārtu barošanas avotam un/vai akumulatoram, pacelt vai pārnest to, pārliecinieties, ka elektriskais slēdzis atrodas pozīcijā "izslēgts". Elektroinstrumenta/iekārtas pārņemšana ar pirkstu uz slēdža vai elektroinstrumenta/iekārtas barošana, kad slēdzis atrodas pozīcijā "izslēgts", var novest pie nopietnām traumām.

Pirms ieslēgt elektroinstrumentu/iekārtu, noņemiet visas atslēgas un citus instrumentus, kas tika izmantoti tā regulēšanai. Uz rotējošiem elektroinstrumenta/iekārtas elementiem atstātā atslēga var novest pie nopietnām traumām.

Nestiepieties un neliecieties pārāk tālu. Saglabājiet pareizu ķermeņa pozīciju un līdzsvaru visu darbības laiku. Tas ļauj vieglāk kontrolēt elektroinstrumentu/iekārtu negaidītu situāciju darba laikā gadījumā.

Ģērbieties atbilstoši. Nevalkājiet brīvus apģērbus vai rotaslietas. Turiet matus un apģērbus tālu no kustīgām elektroinstrumenta/iekārtas daļas. Kustīgās daļas var aizķert brīvus apģērbus, rotaslietas vai garus matus.

Ja ierīces ir pielāgotas putekļu nosūkšanas vai putekļu savākšanas sistēmas pieslēgšanas, pārliecinieties, ka tā ir pieslēgta un tiek izmantota pareizi. Putekļu nosūkšanas sistēmas izmantošana samazina riskus, kas saistīti ar putekļiem.

Nepieļaujiet, lai pieredze, kas iegūta no biežas elektroinstrumenta/iekārtas izmantošanas, novestu pie bezrūpības un drošības noteikumu ignorēšanas. Bezrūpīga darbība sekundes daļā var novest pie nopietnām traumām.

Elektroinstrumenta/iekārtas lietošana un rūpes par to

Nepārslogojiet elektroinstrumentu/iekārtu. Lietojiet elektroinstrumentu/iekārtu, kas piemērots izvēlētajam pielietojumam. Atbilstošs elektroinstruments/iekārta nodrošina labāku un drošāku darbību, ja tas ir izmantots projektētai slodzei.

Neizmantojiet elektroinstrumentu/iekārtu, ja elektriskais slēdzis neļauj ieslēgt un izslēgt to. Elektroinstruments/iekārta, kuru nav iespējams kontrolēt ar tīkla slēdža palīdzību, ir bīstams, tas jānodod remontam.

Pirms regulēšanas, aksesuāru nomaiņas vai elektroinstrumenta/iekārtas uzglabāšanas atslēdziet kontaktdakšu no barošanas kontaktlīdžas un/vai demontējiet akumulatoru, ja to var atslēgt no elektroinstrumenta/iekārtas. Šādi aizsardzības pasākumi ļauj izvairīties no nejaus elektroinstrumenta/iekārtas ieslēgšanas.

Uzglabājiet instrumentu bērniem nepieejamā vietā, neļaujiet lietot elektroinstrumentu/iekārtu personām, kas nepārzina elektroinstrumenta/iekārtas apkalpošanu vai šo instrukciju. Elektroinstrumenti/iekārtas ir bīstami neapmācītu lietotāju rokās.

Vieciat elektroinstrumenta/iekārtas un aksesuāru tehnisko apkopi. Pārbaudiet elektroinstrumentu/iekārtu, lai pārliecinā-

tos, kas tas ir brīvs no nesakrītībām vai kustīgu daļu iesprūdušiem, daļu bojājumiem un jebkādiem citiem faktoriem, kas var ietekmēt elektroinstrumenta/iekārtas darbību. Pirms elektroinstrumenta/iekārtas lietošanas novērsiet tā bojājumus. Daudzi nelaimes gadījumi notiek elektroinstrumenta/iekārtas nepareizas tehniskās apkopes dēļ.

Griešanas elementus uzturiet tīrus un asus. Pareizi kopti griešanas instrumenti ar asām malām retāk iesprūst darbības laikā un tos ir vieglāk kontrolēt.

Lietojiet elektroinstrumentus/iekārtas, aksesuārus, ieliekamus instrumentus utt. atbilstoši šīm instrukcijām, ņemot vērā darba veidu un apstākļus. Instrumentu izmantojošana citam darbam, izņemot to, kuram tie ir projektēti, var novest pie bīstamas situācijas.

Uzturiet rokturus un virsmas, kas paredzētas turēšanai, sausas un brīvas no eļļām un smērvielām. Slideni rokturi un virsmas, kas paredzētas turēšanai, neļauj droši apkalpot un kontrolēt elektroinstrumentu/iekārtu bīstamās situācijās.

Remonti

Veiciet elektroinstrumenta/iekārtas remontus tikai pilnvarotos servisa centros, izmantojot tikai oriģinālās rezerves daļas. Tas nodrošina elektroinstrumenta darbības drošību.

PAPILDU DROŠĪBAS INSTRUKCIJAS

Bīdīnājumi, kas saistīti ar slīpēšanu

Turiet instrumentu aiz izolētiem rokturiem, jo slīpvirsmas var saskarties ar barošanas kabeli. Pārgriežot kabeli zem sprieguma, spriegums var rasties instrumenta metāla daļās un izraisīt lietotāja elektrošoku.

Dažu virsmu slīpēšanas laikā var rasties toksiski putekļi. Piemēram, ar svina saturošu laku pārklātu virsmu gadījumā. Toksisko putekļu ieeļošana var radīt apdraudējumu instrumenta lietotājam vai apkārtējiem cilvēkiem. Šādā gadījumā ir jālieto atbilstoši individuālās aizsardzības līdzekļi, piemēram, putekļu maskas, jāstrādā labi vēdināmās telpās un jāizmanto ārējās putekļu nosūkšanas sistēmas.

SAGATAVOŠANA DARBĪBAI

Bīdīnājums! Pirms piederumu uzstādīšanas, nomaiņas vai demontāžas sākšanas pārliecinieties, ka akumulators ir atvienots no instrumenta.

Pulēšanas disku uzstādīšana (II)

Pulēšanas disks ļauj uzstādīt tikai tādus uzliktnus, kas aprīkoti ar Velcro stiprinājumu. Aizliegts uzstādīt cita veida uzliktnus, piemēram, ar auklu piestiprināmus uzliktnus.

Uzliktni ir jāuzstāda koncentriski uz pulēšanas diska. Nekoncentriskā uzliktna uzstādīšana var izraisīt papildu vibrācijas darba laikā, kas savukārt var izraisīt nevienmērīgu darba efektu, pulētās virsmas bojājumus un ārkārtas gadījumos pat uzliktna, diska vai pulētās virsmas iznīcināšanu.

Ja uzliktnis ir aprīkots ar atverēm, kas atvieglo putekļu, kuri rodas darba laikā, novadīšanu, uzstādi uzliktni tā, lai atveres pulēšanas uzliktnī sakristu ar atverēm pulēšanas diskā.

Akumulatora uzstādīšana (III)

Bīdīnājums! Pirms akumulatora uzstādīšanas instrumentā pārliecinieties, ka slēdzis atrodas pozīcijā "izslēgts — 0".

Ievadiet akumulatoru ligzdas vadīklās, līdz tas tiek bloķēts ligzdā. Pareizi uzstādīto akumulatoru var demontēt, tikai nospiežot akumulatora fiksatoru un turot to nospiestu un pēc tam izbīdot akumulatoru no instrumenta ligzdas.

INSTRUMENTA LIETOŠANA

Bīdīnājums! Pirms sākat darbu, pārliecinieties, ka ierīces un akumulatora korpuss nav bojāts. Ja ir pamanīti bojājumi, nedrīkst turpināt darbu!

Instrumenta iedarbināšana un apturēšana

Pievienojiet instrumentu barošanas avotam. Iedarbiniet instrumentu, pārslēdzot slēdzi pozīcijā "ieslēgts — I".

Uz displeja parādās rādījums "00". Noregulējiet griešanās ātrumu, nospiežot pogas, kas apzīmētas ar "+" un "-" (IV). Nospiežot pogu, kas apzīmēta ar "+", griešanās ātrums tiek paaugstināts, un nospiežot pogu, kas apzīmēta ar "-", griešanās ātrums tiek samazināts. Displejs rāda ātrumu simtos apgriezienu, piemēram, rādījums "20" nozīmē ātrumu 2000 svārstību minūtē.

Satveriet pulētāju ar abām rokām aiz roktura un priekšējā roktura. Pārliecinieties, ka disks nesaskaras ar nevienu priekšmetu, un turiet to šajā pozīcijā. Disks sāk griezties virzienā, ko norāda bultiņa uz instrumenta korpusa. Pagaidiet, līdz disks sasniedz iestatīto griešanās ātrumu, pēc tam turiet slīpmašīnu šajā pozīcijā aptuveni 30 sekundes. Ja šajā laikā nav pamanītas nekādas nepareizas darbības pazīmes, piemēram, paaugstinātas vibrācijas, pārmērīgs troksnis vai aizdomīga smaka, kas izdalās no instrumenta, var sākt darbu.

Lai apturētu instrumentu, pārlēdziet slēdzi pozīcijā "izslēgts — O" un pagaidiet, līdz disks pilnībā apstājas. Pēc tam atvienojiet akumulatoru no instrumenta un veiciet tehnisko apkopi.

Uzmanību! Disks var rotēt vēl kādu laiku pēc instrumenta izslēgšanas. Pirms atliekat ierīci, pagaidiet, līdz disks pilnībā apstājas. Nedrīkst apturēt diskus, pieliekot to pie apstrādājama elementa vai cita priekšmeta.

Noderīgi padomi par darbu ar pulētāju

Pulētāju var turēt tikai aiz rokturiem. Nepareizs tvēriens nenodrošina drošu darbu un var izraisīt ventilācijas atveru aizsegšanu. Tas kļūst par ierīces pārkaršanas iemeslu.

Sāciet strādāt, viegli pieliekot darba uzlīktnā sānu virsmu pie apstrādājama materiāla. Darba laikā nav jāizdara pārmērīgs spiediens uz apstrādājamo virsmu. Pārvietojiet instrumentu ar plūstošām kustībām no sevis un uz sevi un pakāpeniski uz sāniem. Novērojiet darba rezultātus un pielāgojiet griešanās ātrumu un pulēšanas diska piespēšanas pakāpi. Pulēšanas līdzekļu izmantošanas gadījumā pirms darba sākšanas iepazīstieties ar tiem pievienotu dokumentāciju.

Putekļu nosūkšanas sistēmas neesamības dēļ nav ieteicams izmantot instrumentu kā slīpmašīnu lielu virsmu apstrādei ar smilšpapīra loksniem, piemēram, krāsu, rūsas noņemšanai vai koka slīpēšanai. Smalkākus slīpdiskus var izmantot virsmu izlīdzināšanai pirms pulēšanas līdzekļu lietošanas.

Apstrāde ar slīpdiskiem vienmēr jāveic labi vēdināmās telpās, un bieži jāpaceļ instrumenta disku, lai iztīrītu apstrādājamo virsmu. Lietojot slīpdisku, izvēlieties to atkarībā no slīpēšanas virsmas veida. Ieteicams konsultēties ar slīpdisku pārdevēju vai ražotāju par to paredzēto pielietojumu.

Nelietojiet atkārtoti nodilušu slīpdisku. Nelietojiet bojātus slīpdiskus. Slīpdiski ar plaisām, plīsumiem, nodrupumiem vai citiem bojājumiem var sašķelties darba laikā un izraisīt traumas.

Izvaieties no apstrādājamās virsmas stāvokļa pārbaudīšanas ar kailu roku. Tas var izraisīt rokas savainojumu ar skabargām un atskabargām, kas rodas virsmas apstrādes laikā. Neapturiet pulētāju vienā vietā, jo tas rada nevienmērīgu darba rezultātu. Veicot apstrādi ar slīpdiskiem, neizdriest pārmērīgu spiedienu uz apstrādājamo virsmu. Spiedienam ir jābūt vienādam visā darba laikā. Vadiet pulētāju tā, lai slīpdisks piegūlētu slīpētām priekšmetam ar visu virsmu. Pārmērīgs spiediens var izraisīt instrumenta pārkaršanu un apstrādājamās virsmas bojājumu, un ārkārtas gadījumā pat slīpdiska sašķelšanos vai instrumenta diska bojājumu. Darba laikā ievērojiet regulārus pārtraukumus, kuru laikā ir jāpārbauda slīpdiska stāvoklis. Ja ir pamanīts, ka slīpdisks ir aizlīpis ar putekļiem, kas rodas darba laikā, vai ir nodrupuši abrazīvie graudi, nomainiet disku pret jaunu.

Pulētājs ir aprīkots ar dzinēja griešanās ātruma regulēšanas iespēju, kas nosaka diska svārstību skaitu. Augstāks griešanās ātrums nodrošina ātrāku un precīzāku virsmas apstrādi, taču tas var izraisīt apstrādājamās virsmas pārkaršanu vai pat apdegšanu, jo īpaši, ja tiek izdarīts pārmērīgs spiediens.

Akumulatora lādēšanas drošības instrukcija

Uzmanību! Pirms lādēšanas sākšanas pārliecinieties, ka barošanas bloka korpuss, kabelis un spraudnis nav saplūsuši vai bojāti. Nedrīkst lietot lādēšanas staciju vai barošanas bloku, ja tie nedarbojas vai ir bojāti. Akumulatoru lādēšanai var izmantot tikai lādēšanas staciju un barošanas bloku, kas ietilpst komplektā. Cita barošanas bloka izmantošana var izraisīt ugunsgrēku vai instrumenta bojājumu. Akumulatoru var lādēt tikai sausā slēgtā telpā, kas aizsargāta no nepiederušo personu, jo īpaši bērnu piekļuves. Lādēšanas staciju un barošanas bloku nedrīkst lietot bez pastāvīgas pieaugušā uzraudzības! Ja nepieciešams atstāt telpu, kur tiek veikta lādēšana, atvienojiet lādētāju no elektriskā tīkla, izvelkot lādētāja kontaktakšu no elektriskā tīkla kontaktligzdas. Ja no lādētāja izdalās dūmi, aizdomīga smaka u. tml., nekavējoties atvienojiet lādētāja kontaktakšu no elektriskā tīkla kontaktligzdas! Urbjmašīna-skrūvgrēzis tiek piegādāts ar neuzlādētu akumulatoru, tāpēc pirms darba sākšanas tas ir jāuzlādē atbilstoši tālāk aprakstītajai procedūrai, izmantojot komplektā ietilpstošo barošanas bloku un lādēšanas staciju. Li-ion tipa (litija jonu) akumulatoriem nepiemīt tā saucamais "atmiņas efekts", kas ļauj lādēt tos jebkurā brīdī. Tomēr ieteicams izlādēt akumulatoru parastas darbības laikā un pilnībā to uzlādēt. Ja darba raksturs neļauj izdarīt to katru reizi, veiciet šo procedūru vismaz ik pēc vairākiem darbības cikliem. Nekādā gadījumā nedrīkst izlādēt akumulatorus, izraisot īssavienojumu starp elektrodiem, jo tas rada neatgriezeniskus bojājumus! Nepārbaidiet arī akumulatora uzlādes līmeni, savienojot elektrodus un pārbaudot dzirksteļošanu.

Akumulatora uzglabāšana

Lai pagarinātu akumulatora kalpošanas laiku, nodrošiniet pareizus uzglabāšanas apstākļus. Akumulators iztur aptuveni 500 lādēšanas un izlādēšanas ciklus. Glabājiet akumulatoru temperatūru diapazonā no 0 °C līdz 30 °C, pie gaisa relatīvā mitruma 50 %. Lai glabātu akumulatoru ilgāku laiku, uzlādējiet to līdz aptuveni 70 % tilpumam. Ilgstošas uzglabāšanas gadījumā regulāri uzlādējiet akumulatoru vienu reizi gadā. Neļaujiet akumulatoram pārmērīgi izlādēties, jo tas saīsina tā kalpošanas laiku un var izraisīt tā neatgriezenisku bojājumu.

Uzglabāšanas laikā akumulators pakāpeniski izlādējas izolācijas vadītspējas dēļ. Patvaļīgas izlādēšanās process ir atkarīgs no uzglabāšanas temperatūras — jo augstāka temperatūra, jo ātrāks izlādēšanās process. Nepareizas akumulatoru uzglabāšanas gadījumā var notikt elektrolīta noplūde. Noplūdes gadījumā likvidējiet to ar neitralizējošu līdzekli. Ja elektrolīts ir nonācis acīs, nomazgājiet tās ar lielu ūdens daudzumu, pēc tam nekavējoties vērsieties pēc medicīniskās palīdzības. Ierīci nedrīkst lietot ar bojāto akumulatoru. Pilnīgi izlietoto akumulatoru nododiet specializētā punktā, kas nodarbojas ar šāda veida atkritumu utilizāciju.

Akumulatoru transportēšana

Saskaņā ar tiesību aktu noteikumiem litija jonu akumulatori tiek uzskatīti par bīstamiem izstrādājumiem. Instrumenta lietotājs

var transportēt instrumentu kopā ar akumulatoru un pašus akumulatorus ar sauszemes transportu. Nav jāizpilda papildu nosacījumi. Ja transportēšana ir uzticama trešajām personām (piemēram, sūtīšana ar kurjerpastu), jārikojas saskaņā ar tiesību aktu noteikumiem, kas attiecas uz bīstamu izstrādājumu transportēšanu. Pirms akumulatoru sūtīšanas sazinieties par šo jautājumu ar personu ar atbilstošu kvalifikāciju. Nedrīkst transportēt bojātus akumulatorus. Akumulatori ir jāizņem no ierīces uz transportēšanas laiku un jāaizsargā atklāti kontakti, piemēram, aizlīmējot tos ar izolācijas lentī. Aizsargājiet akumulatorus iepakojumā tā, lai transportēšanas laikā tie nepārvietotos iepakojuma iekšā. Ievērojiet arī vietējo tiesību aktu noteikumus, kas attiecas uz bīstamu izstrādājumu transportēšanu.

Akumulatora lādēšana

Uzmanību! Pirms lādēšanas atvienojiet lādēšanas stacijas barošanas bloku no elektriskā tīkla, izvelkot kontaktdakšu no elektriskā tīkla kontaktligzdas. Izlīniet akumulatoru un tā spaiļes no netīrumiem un putekļiem ar mīkstu, sausu lupatīņu.

Akumulatoram ir iebūvēts uzlādes indikators. Nospiežot pogu, iedegas gaismas diodes (II) — jo vairāk, jo augstāks akumulatora uzlādes līmenis. Ja pēc pogas nospiešanas gaismas diodes neiedegas, tas nozīmē, ka akumulators ir izlādēts.

Atslēdziet akumulatoru no instrumenta.

Ievadiet akumulatoru lādētāja ligzdā (V).

Pieslēdziet lādētāju elektriskā tīkla kontaktligzdā.

Iedegas sarkana gaismas diode, kas nozīmē lādēšanas procesu.

Pēc lādēšanas pabeigšanas sarkanas gaismas diode nodzīst, un iedegas zaļā gaismas diode, kas nozīmē, ka akumulators ir pilnībā uzlādēts.

Izvelciet barošanas bloka kontaktdakšu no elektriskā tīkla kontaktligzdas.

Izbīdīet akumulatoru no lādēšanas stacijas, nospiežot akumulatora fiksatora pogu.

Uzmanību! Ja pēc lādētāja pieslēgšanas elektriskajam tīklam iedegas zaļā gaismas diode, tas nozīmē, ka akumulators ir pilnībā uzlādēts. Šādā gadījumā lādētājs neuzsāk lādēšanas procesu.

Kļūdu ziņojumi

Uz instrumenta displeja parādās ziņojumi par sensoru atklātām kļūdām. Katrai kļūdai ir atsevišķs kods.

E1 — aktivizēta aizsardzība pret pārslodzi. Izslēdziet instrumentu un ieslēdziet to atkārtoti. Ja tas nedod rezultātu, tas nozīmē, ka instruments ir bojāts un tas ir jānodod autorizētajā servisa centrā.

E3 — instrumenta slēdža aizsardzība. Izslēdziet instrumentu un ieslēdziet to atkārtoti. Ja tas nedod rezultātu, tas nozīmē, ka instruments ir bojāts un tas ir jānodod autorizētajā servisa centrā.

E4 — diska griešanās iespējas bloķēšana, kas var nozīmēt instrumenta pārslodzi vai bojājumu. Izslēdziet instrumentu un ieslēdziet to atkārtoti. Ja tas nedod rezultātu, tas nozīmē, ka instruments ir bojāts un tas ir jānodod autorizētajā servisa centrā.

E5 — instrumenta pārkaršana. Instruments ir pārāk ilgi darbojies ar pārmērīgu slodzi. Izslēdziet instrumentu un pagaidiet vismaz 30 minūtes, līdz tas atdziest.

E6 — pārāk zems barošanas spriegums. Izslēdziet instrumentu, demontējiet akumulatoru un uzlādējiet to vai pievienojiet citu pilnībā uzlādētu akumulatoru.

E7 — ierīces bojājums. Izslēdziet instrumentu un ieslēdziet to atkārtoti. Ja tas nedod rezultātu, tas nozīmē, ka instruments ir bojāts un tas ir jānodod autorizētajā servisa centrā.

E8 — dzinēja bojājums. Izslēdziet instrumentu un ieslēdziet to atkārtoti. Ja tas nedod rezultātu, tas nozīmē, ka instruments ir bojāts un tas ir jānodod autorizētajā servisa centrā.

E9 — pārāk augsts barošanas spriegums. Izslēdziet instrumentu un demontējiet akumulatoru. Pārliecinieties, ka akumulatora nominālais spriegums ir vienāds ar instrumenta nominālo spriegumu.

TEHNISKĀ APKOPE UN APSKATES

UZMANĪBU! Pirms regulēšanas, tehniskās apkalpošanas vai tehniskās apmaksas veikšanas demontējiet akumulatoru no instrumenta. Pēc darba pabeigšanas pārbaudiet elektroinstrumenta tehnisko stāvokli, veicot ārējo apskati un novērtējot: korpusu un rokturi, akumulatoru, elektriskā slēdža darbību, ventilācijas atveres caurejamību, suku dzirksteļošanu, gultņu un pārvadu darbības skaļumu, iedarbināšanu un darbības vienmērīgumu. Garantijas periodā lietotājs nedrīkst demontēt elektroinstrumentus un nomainīt nekādus mezglus vai sastāvdaļas, jo tas noved pie garantijas tiesību zaudēšanas. Visas problēmas, kas pamanītas apskates vai darbības laikā, ir signāls, lai veiktu remontu servisa centrā. Pēc darba pabeigšanas izlīniet korpusu, ventilācijas atveres, pārslēgus, papildrokturi un pārsegus, piemēram, ar saspiestā gaisa plūsmu (ar spiedienu, kas nepārsniedz 0,3 MPa), otu vai sausu lupatīņu, neizmantojot ķīmiskos līdzekļus un mazgāšanas šķidrumus. Izlīniet instrumentus un rokturus ar sausu, tīru lupatīņu.

Pēc katras lietošanas reizes demontējiet disku un izlīniet diska kameras iekšpusi. Puteklainā kamera samazina putekļu nosūkšanas efektivitāti, kas pasliktina apstākļus un drošību darba vietā. Turiet disku ar roku un atskrūvējiet stiprināšanas skrūvi ar atslēgu (VI). Izlīniet putekļu nosūkšanas kameras iekšpusi ar otu vai birsti ar mīkstiem sariem un saspiesta gaisa plūsmu, kuras spiediens nepārsniedz 0,3 MPa. Pēc kameras iekšpuses iztīrīšanas uzstādiet disku un ieskrūvējiet stiprināšanas skrūvi. Instruments ir aprīkots atslēgas turētāju, kurā ir vienmēr jāglabā atslēga, ja tā netiek lietota.

POPIS VÝROBKU

Akumulátorová leštička je univerzální, přenosné nářadí, nevyžadující externí zdroj napájení, určené pro kutily k leštění a v menší míře k broušení brusným papírem povrchů vykonaných z různých materiálů. Její speciální přednosti ocení kutilové, kteří provádějí různé montážní a dokončovací práce. Správný, spolehlivý a bezpečný provoz elektronářadí závisí na správném zacházení, a proto:

Před zahájením práce s nářadím si přečtěte celý návod k obsluze a uschovejte ho pro pozdější potřebu.

Za škody, které vznikly v důsledku nedodržování bezpečnostních předpisů a pokynů obsažených v tomto návodu, výrobce neodpovídá.

VYBAVENÍ

Výrobek je dodáván v kompletním stavu a nevyžaduje montáž. Výrobek je dodáván s lešticí pěnovou podložkou a klíčem pro demontáž kotouče. V případě výrobku YT-82924 je výrobek vybaven baterií a její nabíječkou. Položka YT-82925 je dodávána bez baterie a bez nabíječky.

TECHNICKÉ PARAMETRY

Parametr	Měrná jednotka	Hodnota
Katalogové číslo		YT-82924, YT-82925
Provozní napětí	[V DC]	18
Otáčky (volnoběh)	[min ⁻¹]	2100 - 5000
Hladina hluku		
- akustický tlak	[dB]	75,0 ± 3,0
- výkon L _{WA}	[dB]	86,0 ± 3,0
Stupeň krytí		IP20
Třída izolace		III
Úroveň vibrací	[m/s ²]	4,56 ± 1,5
Hmotnost	[kg]	2,9
Upínací skříňdlo	[°]	M8
Max. průměr brusného kotouče	[mm]	125
Typ baterie		Li-ion
Kapacita baterie	[Ah]	4
Nabíječka*		
Vstupní napětí	[V~]	220 - 240
Frekvence sítě	[Hz]	50 / 60
Výstupní napětí	[V DC]	21
Výstupní proud	[A]	2
Jmenovitý výkon	[W]	60
Čas nabíjení**	[h]	3

* pouze u modelů vybavených baterií a nabíječkou

** uvedená doba nabíjení se vztahuje pouze na baterii s kapacitou uvedenou v tabulce

Deklarovaná hodnota emise hluku byla měřena pomocí standardní zkušební metody a může být použita k porovnání jednoho nářadí s druhým. Deklarovaná hodnota emise hluku může být použita při předběžném posouzení expozice.

Deklarovaná celková hodnota vibrací byla měřena pomocí standardní zkušební metody a může být použita k porovnání jednoho nářadí s druhým. Deklarovaná, celková hodnota vibrací může být použita pro počáteční posouzení expozice.

Upozornění! Emise vibrací během práce s nářadím se mohou lišit od deklarované hodnoty v závislosti na způsobu použití nářadí. Upozornění! Stanovte bezpečnostní opatření k ochraně operátora, založená na posouzení expozice v reálných podmínkách používání (včetně všech částí pracovního cyklu, jako je čas, kdy je nářadí vypnuté nebo pracuje na volnoběhu a doba aktivace).

VŠEOBECNÉ BEZPEČNOSTNÍ POKYNY PRO POUŽÍVÁNÍ ELEKTRICKÉHO NÁŘADÍ

Varování! Seznamte se se všemi bezpečnostními pokyny, obrázky a specifikacemi dodanými s tímto elektronářadím / strojem. Jejich nedodržování může vést k úrazu elektrickým proudem, požáru nebo vážnému poranění.

Všechny bezpečnostní pokyny a návody si uschovejte pro budoucí použití.

Pojem „elektronářadí / stroj“ použitý v pokynech se vztahuje na všechno nářadí / stroje poháněné elektrickým proudem, jak drátové, tak i bezdrátové.

Bezpečnost pracoviště

Pracoviště udržujte dobře osvětlené a čisté. Nepořádek a špatné osvětlení mohou být příčinou úrazů.

S elektronářadím / strojem nepracujte v prostředí se zvýšeným nebezpečím výbuchu, obsahujícím hořlavé látky, plyny nebo výpary. Elektronářadí / stroje vytvářejí jiskry, které mohou zapálit prach nebo výpary.

Nepouštějte do blízkosti elektronářadí děti a nezúčastněné osoby. Okamžik nepozornosti může způsobit ztrátu kontroly.

Elektrická bezpečnost

Zástrčka napájecího kabelu musí odpovídat síťové zásuvce. Zástrčku nijak neupravujte. Nepoužívejte žádné adaptéry zástrčky s uzemněným elektronářadím / strojem. Neupravená zástrčka odpovídající zásuvce snižuje riziko úrazu elektrickým proudem.

Zabraňte styku těla s uzemněnými předměty, jako jsou trubky, radiátory a chladničky. Uzemněné tělo zvyšuje nebezpečí úrazu elektrickým proudem.

Nevystavujte elektronářadí / stroj atmosférickým vlivům nebo vlhkosti. Voda a vlhkost, které proniknou dovnitř elektronářadí / stroje, zvyšují nebezpečí úrazu elektrickým proudem.

Nepřetěžujte napájecí kabel. Nepoužívejte jej pro přenašení, tažení nebo odpojování zástrčky ze síťové zásuvky. Zabraňte styku napájecího kabelu s teplem, oleji, ostrými hranami a rotujícími částmi. Poškození nebo zamotání napájecího kabelu zvyšuje nebezpečí úrazu elektrickým proudem.

Při práci venku používejte prodlužovací kabely určené pro venkovní použití. Použití venkovního prodlužovacího kabelu snižuje riziko úrazu elektrickým proudem.

V případě, že elektronářadí / stroj musíte použít ve vlhkém prostředí, použijte jako ochranu proudový chránič (RCD). Použití RCD snižuje nebezpečí úrazu elektrickým proudem.

Osobní bezpečnost

Buďte opatrní, dávejte pozor na to, co děláte a používejte zdravý rozum při práci s elektronářadím / strojem. Elektronářadí / stroj nepoužívejte, když jste unaveni nebo pod vlivem drog, alkoholu nebo léků. Dokonce i sebemenší nepozornost při práci může způsobit vážný úraz.

Používejte osobní ochranné prostředky. Vždy pracujte s ochranou zraku. Používání osobních ochranných prostředků, jako jsou protiprachové masky, neklouzavá ochranná obuv, přilby a chrániče sluchu snižují nebezpečí vážného poranění.

Zabraňte náhodnému spuštění. Ujistěte se, že síťový spínač je v poloze „vypnuto“ před připojením k elektrickému napájení a/nebo akumulátoru, zvedáním nebo přenašením elektronářadí / stroje. Přenašení elektronářadí / stroje s prstem na spínači nebo napájení elektronářadí / stroje, když je spínač v poloze „zapnuto“, může způsobit vážný úraz.

Před zapnutím elektronářadí / stroje odstraňte veškeré klíče a jiné seřizovací nástroje. Klíče ponechané v rotujících částech elektronářadí / stroje mohou být příčinou úrazu.

Nesahejte a nevykláňejte se příliš daleko. Udržujte stabilní postoj a rovnováhu po celou dobu práce. Umožní to snadnější ovládání elektronářadí / stroje v případě nenadálých situací při práci.

Oblékejte se vhodně. Nenoste volný oděv nebo bižuterii. Vlasy a oděv mějte v dostatečné vzdálenosti od rotujících částí elektronářadí / stroje. Volný oděv, bižuterie nebo dlouhé vlasy mohou zachytit rotující části.

Pokud je zařízení přizpůsobeno odtahu prachu nebo hromadění prachu, ujistěte se, že zařízení byla správně připojena a použita. Použití odtahu prachu snižuje nebezpečí spojené s prachem.

Nedovolte, aby zkušenosti získané častým používáním elektronářadí / stroje byly příčinou nepozornosti a nedodržování bezpečnostních zásad. Nezodpovědné chování může způsobit vážný úraz ve zlomku sekundy.

Používání elektronářadí / stroje a servis

Elektronářadí / stroj nepřetěžuje. Elektronářadí / stroj používejte pro určené použití. Technický způsobil elektronářadí / stroj zajistí lepší a bezpečnější práci, pokud bude použito pro navržené zatížení.

Elektronářadí / stroj nepoužívejte, pokud síťový spínač neumožňuje zapnutí a vypnutí. Elektronářadí / stroj, které nelze kontrolovat pomocí síťového spínače, je nebezpečné a musí se dát k opravě.

Před seřizením, výměnou příslušenství nebo uschování elektronářadí / stroje odpojte zástrčku ze síťové zásuvky a/nebo vytáhněte akumulátor, pokud jej lze vyjmout z elektronářadí / stroje. Takové bezpečnostní opatření zabrání náhodnému zapnutí elektronářadí / stroje.

Nářadí uchovávejte na místě nedostupném pro děti, nedovolte osobám neznalým obsluhu elektronářadí / stroje nebo těchto návodů obsluhovat elektronářadí / stroj. Elektronářadí / stroj jsou nebezpečné v rukou nezaškolených uživatelů.

Provádějte údržbu elektronářadí / stroje a příslušenství. Kontrolujte je z hlediska netěsností nebo zaseknutí rotujících částí, poškození dílů a jakýchkoli jiných podmínek, které mohou ovlivnit fungování elektronářadí / stroje. Poškození opravte před použitím elektronářadí / stroje. Mnoho úrazů je způsobeno nesprávným provedením údržby elektronářadí / stroje. **Rezné nástroje udržujte čisté a naostrěné.** Správně udržované rezný nástroj s ostrými hranami je méně náchylný na zaseknutí a snadněji se kontroluje během práce.

Používejte elektronářadí / stroje, příslušenství a vestavené nástroje atd. v souladu s těmito návody, se zohledněním typu

a pracovních podmínek. Používání nářadí pro jinou práci, než byla navržena, může vést k nebezpečné situaci.
Rukojeti a úchopné povrchy udržujte suché, čisté a bez oleje a maziv. Kluzké rukojeti a úchopné povrchy neumožňují bezpečnou obsluhu a kontrolu elektronářadí / stroje v nebezpečných situacích.

Opravy

Elektronářadí / stroj nechte opravit pouze v autorizovaných servisech, s použitím výlučně originálních náhradních dílů. Zajistí to správnou bezpečnou práci elektronářadí.

DALŠÍ BEZPEČNOSTNÍ POKYNY

Varování spojená s broušením

Držte nářadí za izolované povrchy držadla, jelikož by mohlo dojít ke kontaktu s napájecím kabelem nářadí. Přerážnutí kabelu „pod napětím“ může způsobit, že se kovové části nářadí ocitnou rovněž „pod napětím“ a může dojít ke zranění obsluhy.

Během broušení některých povrchů může vznikat toxický prach. Například při broušení lakovaných povrchů, kde je použit lak s přídavkem olova. Vdechování toxického prachu může ohrozit obsluhu nářadí i postranní osoby. V tomto případě používejte vhodné osobní ochranné prostředky, jako jsou protiprachové masky, pracujte v dobře větraných místnostech a používejte externí systémy pro odstraňování prachu.

PŘÍPRAVA K PRÁCI

Varování! Před instalací, výměnou nebo demontáží příslušenství se ujistěte, že je od nářadí odpojen akumulátor.

Montáž leštících kotoučů (II)

Leštící kotouč umožňuje pouze použití podložek se suchým zipem. Je zakázáno připevňovat jiné typy podložek, např. připevňené provázkem.

Podložky by měly být namontovány soustředně na leštícím kotouči. Nesoustředné uložení podložky může při provozu vést k dalším vibracím, které mohou vést k nerovnoměrnému pracovnímu efektu, poškození leštěného povrchu a v extrémním případě i poškození podložky, kotouče nebo leštěného povrchu.

Pokud je kotouč vybaven otvory, které usnadňují odvádění prachu vznikajícího při práci, měl by být kotouč umístěn tak, aby otvory v leštící podložce lícovaly s otvory v leštícím kotouči.

Instalace baterie (III)

Varování! Před instalací baterie do nářadí se ujistěte, že se vypínač nachází v poloze vypnuto - O.

Zasuňte baterii do vodiček v zásuvce dokud nezapadne do zásuvky. Správně nainstalovanou baterii nelze vyjmout jinak, než stisknutím a přidržení západky baterie v této poloze a vysunutím baterie ze zásuvky nářadí.

POUŽÍVÁNÍ NÁŘADÍ

Varování! Před zahájením práce zkontrolujte, zda není poškozeno tělo pouzdra a baterie. Pokud zjistíte, že je zařízení poškozené, je zakázáno ho dále používat!

Spuštění a zastavení nářadí

Připojte nářadí k napájení. Spusťte nářadí přesunutím spínače do polohy zapnuto - I.

Na displeji se zobrazí hodnota 00. Rychlost upravte stisknutím tlačítek označených „+“ a „-“ (IV). Tlačítko označené „+“ zvyšuje hodnotu nastavení, tlačítko označené „-“ snižuje hodnotu nastavení. Displej zobrazuje otáčky ve stovkách otáček, např. displej 20 - znamená rychlost 2000 kmitů za minutu.

Uchopte leštičku oběma rukama za rukojeť a přední rukojeť. Ujistěte se, že se kotouč nedotýká žádného předmětu a podržte ji v této poloze. Kotouč se začne otáčet ve směru označeném šipkou na krytu nářadí. Počkejte, až kotouč dosáhne nastavené rychlosti, a následně držte brusku v této poloze po dobu přibližně 30 sekund. Pokud během této doby nezaznamenáte žádné známky abnormálního provozu, jako jsou zvýšené vibrace, nadměrný hluk nebo podezřelý zápach vycházející z nářadí, znamená to, že můžete začít pracovat.

Chcete-li nářadí zastavit, nastavte spínač do polohy vypnuto - O a počkejte, dokud se kotouč úplně nezastaví. Následně odpojte akumulátor od nářadí a pokračujte v údržbě.

Upozornění! Kotouč se může ještě nějakou dobu po vypnutí nářadí otáčet. Počkejte, až se brusný kotouč zcela zastaví, teprve pak můžete nářadí odložit. Je zakázáno nutit disk k zastavení jeho přikládáním na obrobek nebo jiný předmět.

Užitečné rady při práci s leštičkou

Je zakázáno držet leštičku jiným způsobem než za rukojeti. Nesprávné uchopení nezaručuje bezpečný provoz a může způsobit

zakrytí ventilačních otvorů. To může vést k přehřátí nářadí.

Začněte práci jemným nanesením pracovní vrstvy na zpracováváný materiál. Při práci nevyvíjejte na ošetřovaný povrch příliš velký tlak. Pohybujte nářadím plynulými pohyby k sobě a od sebe a postupně do stran. Sledujte efekty práce a upravte rychlost otáčení a přítlak lešticího kotouče. Při použití lešticích prostředků si před zahájením práce přečtěte přiloženou dokumentaci.

Vzhledem k chybějící instalaci pro odvádění prachu se nedoporučuje používat nářadí jako brusku pro opracování velkých ploch pomocí brusných archů, např. pro odstraňování barvy, rzi nebo broušení dřeva. K vyhlazení povrchu před použitím lešticích prostředků lze použít jemnozrnné brusné archy.

Vždy pracujte s brusnými archy v dobře větraných prostorách a často zvedejte stopu nářadí, abyste očistili obráběnou plochu. Pokud je použit brusný arch, měl by být zvolen v závislosti na typu povrchu, který má být broušen. Doporučuje se poradit se s prodejcem nebo výrobcem brusných archů o jejich zamýšleném použití.

Použitý brusný arch znovu nepoužívejte. Nepoužívejte poškozené brusné archy. Brusné archy s prasklinami, trhlinami, dutinami nebo jinými poškozeními se mohou během provozu rozpadnout a způsobit zranění.

Vyhnete se kontrole stavu opracovávaného dřevěného povrchu holou dlaní. Mohlo by dojít k poranění způsobenému třískami, které se tvoří během obrábění. Nezadržujte leštičku na jednom místě, mohlo by to vést k nerovnoměrným výsledkům práce. Při práci s brusnými archy nevyvíjejte nadměrný tlak na obráběný povrch. Přítlak by měl být během celé doby práce rovnoměrný. Při provozu leštičky musí brusný arch přilíhat k broušenému povrchu celou plochou. Příliš velký tlak může způsobit přehřátí nářadí, poškození opracovávaného povrchu a v některých případech dokonce roztržení brusného archu nebo poškození patky nářadí.

Během práce dodržujte pravidelné přestávky, během nichž kontrolujete stav brusného archu. Pokud zjistíte, že je brusný arch zalepený prachem vznikajícím během práce nebo že bylo zrno vydroleno, vložte nový brusný arch.

Leštička má regulaci otáček motoru, která se promítá do počtu oscilací patky. Vyšší rychlost otáček vede k rychlejšímu a přesnějšímu zpracování povrchu, může však dojít k přehřátí a dokonce i spálení obráběného povrchu, zvláště při příliš velkém tlaku.

Bezpečnostní pokyny pro nabíjení baterie

Upozornění! Před nabíjením se ujistěte, že není pouzdro napájecího zdroje, kabel ani konektor nabíječky prasklé nebo poškozené. Je zakázáno používat nefunkční nebo poškozenou nabíjecí stanici a napájecí zdroj! K nabíjení baterií lze použít pouze nabíjecí stanici a napájecí zdroj, dodávané v výrobkem. Použití jiného napájecího zdroje může způsobit požár nebo poškození nářadí.

Nabíjení baterie může probíhat pouze v uzavřené, suché místnosti, zabezpečené proti přístupu nepovolaných osob, zejména dětí. Nabíjecí stanici a napájecí zdroj nepoužívejte bez neustálého dohledu dospělé osoby! V případě nutnosti opusťte místnost, ve které probíhá nabíjení, odpojte nabíječku od elektrické sítě vytažením zástrčky nabíječky z elektrické zásuvky. V případě, že z nabíječky vychází kouř, podezřelý zápach atd. okamžitě vytáhněte zástrčku nabíječky z elektrické zásuvky!

Vrtačko - šroubovák je dodáván s nenabitou baterií, proto ji před zahájením práce nabijte v souladu s postupem popsáním níže pomocí přiloženého napájecího zdroje a nabíjecí stanice. Li-Ion (lithium-iontové) baterie nevykazují tzv. „paměťový efekt“, což umožňuje jejich dobíjení v každé chvíli. Doporučujeme však během normálního provozu baterii vybit a následně nabít na plnou kapacitu. Není-li možné vzhledem k povaze práce baterii vždy úplně vybit a znovu nabít, mělo by se to provádět minimálně každých několik desítek pracovních cyklů. Za žádných okolností by se baterie neměla vybijet zkratováním elektrod, jelikož to vede k nevratnému poškození! Je rovněž zakázáno kontrolovat stav nabití baterie zkratováním elektrod a kontrolou jiskření.

Skladování baterii

Aby se prodloužila životnost baterie, musí být zajištěny správné podmínky skladování. Baterie vydrží přibližně 500 cyklů „nabití - vybití“. Baterii skladujte v teplotním rozsahu od 0 do 30 stupňů Celsia s relativní vlhkostí 50%. Aby bylo možné baterii skladovat delší dobu, musí být nabitá asi na 70% své kapacity. V případě delšího skladování je nutné baterii pravidelně jednou za rok dobít. Vyhnete se nadměrnému vybití baterie, jelikož se tím zkracuje její životnost a může to způsobit nevratné poškození.

Během skladování se baterie postupně vybijí vzhledem ke svodovému proudu. Proces samovybití závisí na teplotě skladování, čím vyšší je teplota, tím rychleji k vybití dochází. Pokud je baterie nesprávně skladována, může dojít k úniku elektrolytu. V případě úniku by měl být elektrolyt zajištěn neutralizačním prostředkem, v případě kontaktu s očima je třeba důkladně vypláchnout oči vodou a ihned vyhledat lékařskou pomoc. Je zakázáno používat zařízení s poškozenou baterií. Pokud je baterie zcela vybitá a nelze ji nabít, odevzdejte ji na odborném místě specializujícím se na likvidaci tohoto typu odpadů.

Přeprava baterii

Lithium-iontové baterie jsou podle právních předpisů považovány za nebezpečný materiál. Uživatel nářadí může nářadí s baterií jak rovněž samotné baterie přepravovat po silnici. V takovém případě není nutné splňovat dodatečné podmínky. V případě přepravy třetími stranami (například zásilka prostřednictvím kurýrní společnosti) je nutné dodržovat pravidla pro přepravu nebezpečných materiálů. Před odesláním kontaktujte osobu s příslušnou kvalifikací v dané oblasti. Je zakázáno přepravovat poškozené baterie. Během přepravy musí být demontovatelné baterie ze zařízení odstraněny, exponované kontakty by měly být zajištěny, např. zalepeny izolační páskou. Baterie zajištěte v obalu tak, aby se během přepravy uvnitř balení nepohybovaly. Je nutné rovněž dodržovat národní předpisy týkající se přepravy nebezpečných materiálů.

Nabíjení baterie

Upozornění! Před nabíjením odpojte síťový adaptér nabíjecí stanice ze sítě vytažením zástrčky z elektrické zásuvky. Kromě toho očistěte baterii a její kontakty od nečistot a prachu pomocí měkkého, suchého hadříku.

Baterie má vestavěný indikátor nabití. Stisknutím tlačítka se rozsvítí diody (II), čím více jich svítí, tím více je baterie nabitá. Pokud

po stisknutí tlačítka diody nesvítí, znamená to, že je baterie vybitá.

Odpojte baterii od nářadí.

Zasuňte baterii do zásuvky v nabíječe (V).

Připojte nabíječku do elektrické zásuvky.

Rozsvítí se červená dioda, což znamená proces nabíjení.

Po dokončení nabíjení červená dioda zhasne a rozsvítí se zelená dioda, což znamená, že je baterie plně nabitá.

Odpojte zástrčku napájecího zdroje z elektrické zásuvky.

Vyjmete baterii z nabíjecí stanice stisknutím tlačítka západky baterie.

Upozornění! Pokud se po připojení nabíječky do sítě rozsvítí zelená dioda, znamená to, že je baterie plně nabitá. V takovém případě nabíječka nezahájí proces nabíjení.

Chybové zprávy

Nářadí používá displej ke sdělování chyb nářadí zjištěných senzory. Každá z chyb má svůj vlastní kód.

E1 - aktivovala se ochrana proti přetížení. Vypněte a znovu zapněte nářadí, pokud tyto kroky nepomohou, znamená to, že je nářadí poškozeno a je třeba jej odnést do autorizovaného servisního střediska.

E3 - ochrana spínače nářadí. Vypněte a znovu zapněte nářadí, pokud tyto kroky nepomohou, znamená to, že je nářadí poškozeno a je třeba jej odnést do autorizovaného servisního střediska.

E4 - blokáda možnosti otáčení kotouče, což může znamenat přetížení nebo poškození nářadí. Vypněte a znovu zapněte nářadí, pokud tyto kroky nepomohou, znamená to, že je nářadí poškozeno a je třeba jej odnést do autorizovaného servisního střediska.

E5 - přehřátí nářadí. Nářadí běželo příliš dlouho s příliš velkým zatížením. Vypněte nářadí a počkejte alespoň 30 minut, než vychladne.

E6 - příliš nízké napájecí napětí. Vypněte nářadí, vyjměte baterii a nabijte ji, nebo připojte plně nabitou.

E7 - poškození zařízení. Vypněte a znovu zapněte nářadí, pokud tyto kroky nepomohou, znamená to, že je nářadí poškozeno a je třeba jej odnést do autorizovaného servisního střediska.

E8 - poškození motoru. Vypněte a znovu zapněte nářadí, pokud tyto kroky nepomohou, znamená to, že je nářadí poškozeno a je třeba jej odnést do autorizovaného servisního střediska.

E9 - příliš vysoké napájecí napětí. Vypněte nářadí a vyjměte baterii. Ujistěte se, že jmenovité napětí baterie odpovídá jmenovitému napětí nářadí.

ÚDRŽBA A PROHLÍDKY

Upozornění! Před prováděním jakéhokoli seřizování, servisu nebo údržby vyjměte z nářadí baterii. Po skončení práce zkontrolujte technický stav lampy. Prohlédněte ji zevnějšku a zhodnoťte: těleso a rukojeť, baterii, fungování elektrického spínače, průchodnost ventilačních otvorů, jiskření uhlíků, hlasitost pohybu ložisek a převodovky, rozběh a rovnoměrnost práce. Uživatel nesmí v záruční době demontovat elektronářadí ani vyměňovat žádné podsestavy nebo jiné prvky, jelikož by to vedlo ke ztrátě nároků vyplývajících ze záruky. Veškeré závady, kterých si všimnete při prohlídce nebo během práce, jsou signálem k provedení opravy v servisu. Po zakončení práce očistěte plášť, ventilační otvory, spínače, vedlejší rukojeť a kryty např. proudem vzduchu (tlak maximálně 0,3 MPa), štětcem nebo suchým hadříkem bez použití chemických prostředků a čistících kapalin. Nářadí a rukojeť očistěte suchým čistým hadříkem.

Po každém použití odstraňte kotouč a vyčistěte vnitřek komory kotouče. Zaprášená komora snižuje účinnost odsávání prachu, což zhoršuje podmínky a bezpečnost na pracovišti. Uchopte kotouč rukou a pomocí klíče odšroubujte montážní šroub (VI). Vyčistěte vnitřek komory pro odsávání prachu štětcem nebo kartáčem s měkkou štětinou a proudem stlačeného vzduchu s tlakem nepřesahujícím 0,3 MPa. Po vyčištění vnitřku komory namontujte kotouč a zašroubujte montážní šroub. Nářadí má držák na klíč, do které by měl být uložen pokaždé, když se nepoužívá.

CHARAKTERISTIKA VÝROBKU

Akumulátorová leštička je univerzálne prenosné náradie, ktoré nemusí byť neustále pripojené k vonkajšiemu zdroju el. napätia. Náradie je určené pre domácich majstrov na leštenie a v menšej miere na brúsenie pomocou brúsneho papiera povrchov z rôznych typov materiálov. Prednosť náradia ocenia domáci majstri, ktorí vykonávajú rôzne montážne a dokončovacie práce. Správne, bezporuchové a bezpečné fungovanie a používanie elektronáradia závisí od správneho používania a údržby, preto:

Skôr než začnete výrobok používať oboznámte sa s celým obsahom používateľskej príručky. Príručku náležite uchovajte.

Za prípadné škody, ktoré vzniknú následkom nedodržania bezpečnostných pokynov a odporúčaní, ktoré sú uvedené v tejto príručke, výrobca nezodpovedá.

VYBAVENIE

Výrobok sa dodáva ako kompletný výrobok a nie je potrebná montáž. Spolu s výrobkom sa dodáva spongiový leštiaci nadstavec a kľúč na demontáž kotúča. V prípade modelu YT-82924, súčasťou súpravy výrobok je akumulátor a dedikovaná nabíjačka. V súprave modelu YT-82925 nie je ani akumulátor ani nabíjačka.

TECHNICKÉ PARAMETRE

Parameter	Merná jednotka	Hodnota
Katalógové číslo		YT-82924, YT-82925
Pracovné napätie	[V DC]	18
Otáčky (voľnobeh)	[min ⁻¹]	2100 – 5000
Úroveň hluku		
- akustický tlak	[dB]	75,0 ± 3,0
- výkon L _{WA}	[dB]	86,0 ± 3,0
Stupeň ochrany krytím		IP20
Trieda izolácie (ochrany krytím)		III
Úroveň vibrácií	[m/s ²]	4,56 ± 1,5
Hmotnosť	[kg]	2,9
Skľučovadlo	[.]	M8
Max. priemer brúsneho kotúča	[mm]	125
Typ akumulátora		Li-Ion
Kapacita akumulátora	[Ah]	4
Nabíjačka*		
Vstupné napätie	[V~]	220 – 240
Frekvencia el. napätia	[Hz]	50 / 60
Výstupné napätie	[V DC]	21
Výstupný prúd	[A]	2
Menovitý príkon	[W]	60
Trvanie nabíjania**	[h]	3

* iba v modeloch, ktoré majú akumulátor a nabíjačku

** uvedená trvanie nabíjania sa týka iba akumulátora s kapacitou uvedenou v tabuľke

Deklarovaná hodnota emisie hluku bola meraná štandardnou testovacou metódou a môže sa používať na porovnanie jedného náradia s inými. Deklarovaná hodnota emisie hluku sa môže použiť na vstupné hodnotenie expozície.

Deklarovaná celková úroveň vibrácií bola meraná štandardnou testovacou metódou a môže sa používať na porovnanie jedného náradia s inými. Deklarovaná celková úroveň vibrácií sa môže použiť na vstupné hodnotenie expozície na vibrácie.

Pozor! Skutočná úroveň vibrácií sa od deklarovanej hodnoty môže líšiť, a závisí od konkrétneho spôsobu použitia náradia.

Pozor! Bezpečnostné opatrenia a prostriedky, ktoré majú chrániť operátora, musia byť určené na základe hodnotenia expozície v skutočných podmienkach používania (zohľadňujúc všetky pracovné fázy, ako napríklad čas, keď je náradie vypnuté, keď je spustené na voľnobehu, ako aj pri jeho spúšťaní).

VŠEOBECNÉ UPOZORNENIA TÝKAJÚCE SA BEZPEČNOSTI PRE ELEKTRICKÉ NÁRADIE

Upozornenie! Oboznámte sa so všetkými bezpečnostnými upozoreniami, ilustráciami a špecifikáciami, ktoré sú dodané spolu s elektrickým náradím / strojom ich nedodržovanie môže viesť k úrazu elektrickým prúdom, požiaru alebo k vážnym zraneniam.

Zachovajte všetky upozornenia a návod pre budúce použitie.

Termín „elektrické náradie / stroj“ použitý v upozorneniach sa vzťahuje na všetky náradia / stroje poháňané elektrickým prúdom, či už drôtové (s káblom), alebo bezdrôtové.

Bezpečnosť na pracovisku

Udržujte pracovisko dobre osvetlené a čisté. Neporiadok a zlé osvetlenie môžu byť príčinou nehôd.

Nepoužívajte elektrické náradia / stroje v prostredí so zvýšeným rizikom výbuchu, ktoré obsahuje horľavé kvapaliny, plyny alebo výpary. Elektrické náradia / stroje vytvárajú pri práci iskry, ktoré môžu zapáliť prach, alebo výpary.

Nedovoľte, aby deti a nepovoláné osoby vstupovali na pracovisko. Strata koncentrácie môže spôsobiť stratu kontroly nad strojom.

Elektrická bezpečnosť

Zástrčka elektrického kábla musí pasovať do zásuvky. Zástrčku nesmiete upravovať akýmkoľvek spôsobom. Nie je dovolené používať žiadne adaptéry zástrčky s uzemneným elektrickým náradím / strojmi. Neupravovaná zástrčka, ktorá pasuje do zásuvky, znižuje riziko zasiahnutia elektrickým prúdom.

Vyhňte sa kontaktu s uzemnenými povrchmi ako sú rúry, radiátory a chladničky. Uzemnenie tela zvyšuje riziko úrazu elektrickým prúdom.

Nie je dovolené vystavovať elektrické náradie / stroje kontaktu s atmosférickými zrážkami, alebo s vlhkosťou. Voda a vlhkosť, ktoré sa dostanú do vnútra elektrického náradia / stroja, zvyšujú riziko zasiahnutia elektrickým prúdom.

Nepretáčajte sieťový kábel. Nepoužívajte napájací kábel na nosenie, ťahanie a odpojovanie zástrčky zo sieťovej zásuvky. Zabráňte kontaktu napájacieho kábla s teplom, olejmi, ostrými hranami a pohyblivými časťami. Poškodenie, alebo zamotanie napájacieho kábla zvyšuje riziko zasiahnutia elektrickým prúdom.

V prípade práce mimo uzavretých priestorov je potrebné používať predlžovacie káble určené pre prácu mimo uzavretých priestorov. Použitie náležitého predlžovacieho kábla na vonkajšiu prácu znižuje riziko zasiahnutia elektrickým prúdom.

V prípade, kedy je použitie elektrického náradia / stroja vo vlhkom prostredí nevyhnutné, tak je potrebné ako ochrana proti napätiemu napätia použiť zvyškové prúdové zariadenie (RCD). Použitie zariadenia RCD znižuje riziko úrazu elektrickým prúdom.

Osobná bezpečnosť

Zostaňte stále pozorný, venujte pozornosť tomu, čo robíte a počas práce s elektrickým náradím / strojom . používajte zdravý rozum. Nepoužívajte elektrické náradie / stroj, ak ste unavený, alebo pod vplyvom drog, alkoholu, alebo liekov. Dokonca aj chvíľa nepozornosti počas práce môže zapríčiniť vážne úrazy.

Používajte prostriedky osobnej ochrany. Vždy si nasadte ochranné okuliare. Používanie prostriedkov osobnej ochrany, akými sú pracovné respirátory, protišmyková ochranná obuv, prilby a chrániče sluchu znižujú riziko vážnych úrazov.

Zabráňte náhodnému zapnutiu náradia. Pred pripojením, zdvihnutím, alebo prenášaním elektrického náradia / stroja k elektrickej sieti, batérií sa uistite, že je elektrický spínač je v polohe „vypnuté“. Prenášanie elektrického náradia / stroja s prstom na spínači, alebo pripájanie elektrického náradia / stroja, keď je spínač v polohe „zapnuté“, môže zapríčiniť vážne úrazy.

Pred zapnutím elektrického náradia / stroja odstráňte všetky kľúče a iné nástroje, ktoré sa používali na jeho nastavenie. Kľúč ponechaný na rotujúcich častiach náradia / stroja môže zapríčiniť vážne úrazy.

Nesiahajte a nenakláňajte sa príliš ďaleko, udržujte rovnováhu. Po celý čas udržiavajte náležité postavenie a rovnováhu. Umožní to jednoduchšie ovládanie elektrického náradia / stroja v prípade neočakávaných situácií počas práce.

Používajte ochranný odev. Neobliekajte si voľný odev, nenoste bižutériu. Udržujte vlasy a odev v dostatočnej vzdialenosti od pohyblivých častí elektrického náradia / stroja. Voľný odev, bižutéria, alebo dlhé vlasy sa môžu zachytiť do pohyblivých častí náradia.

Ak je zariadené prispôbené na pripojenie odsávača prachu, alebo zosobníka na prach, tak sa uistite, či boli dobre pripojené a správne použité. Použitie odsávača prachu znižuje riziko ohrozenia zdravia spojené s prachom.

Nedovoľte, aby skúsenosti z častého používania náradia / stroja mali za následok neopatrnosť a ignorovanie bezpečnostných pravidiel. Nezodpovedná činnosť môže spôsobiť vážne zranenia v zlomku sekundy.

Prevádzkovanie a starostlivosť o elektrické náradie / stroj

Nepretáčajte elektrické náradie / stroj. Používajte vhodné elektrické náradie / stroj pre vybranú činnosť. Správny výber elektrického náradia / stroja pre danú prácu zabezpečí lepšiu a bezpečnejšiu prácu.

Nepoužívajte elektrické náradie / stroj, ak nefunguje jeho sieťový spínač. Náradie / stroj, ktoré sa nedá ovládať pomocou sieťového spínača, je nebezpečné a je potrebné odovzdať ho do opravy.

Pred nastavovaním, výmenou príslušenstva, alebo uskladnením elektrického náradia / stroja, odpojte zástrčku z napájacej zásuvky a/alebo batérie, pokiaľ sa dá odpojiť od elektrického náradia / stroja. Takéto predbežné opatrenia zabráni náhodnému zapnutiu elektrického náradia / stroja.

Náradie uskladňujte na mieste neprístupnom pre deti, nedovoľte, aby s elektrickým náradím / strojom pracovali osoby nezaškolené pre jeho obsluhu, alebo oboznámené s návodom pre elektrické zariadenie / stroj. Elektrické náradie / stroj môže byť v rukách nezaškoleného používateľa nebezpečné.

Zabezpečte náležitú údržbu elektrického náradia / stroja a príslušenstva. Kontrolujte náradie / stroj po stránke neprispôsobení, alebo zaskákavania pohyblivých častí, poškodení častí a akýchkoľvek iných podmienok, ktoré môžu mať vplyv na fungovanie elektrického náradia / stroja. V prípade zistenia závad je potrebné ich pred použitím elektrického náradia

/ stroja odstrániť. Veľa nehôd býva spôsobených nesprávnou údržbou náradia / stroja.

Rezné nástroje je potrebné udržiavať čisté a naostrené. Správne udržiavané rezné nástroje s ostrými hranami sa tak rýchlo nezaseknú a dajú sa počas práce jednoduchšie ovládať.

Používajte elektrické náradia / stroje, príslušenstvo a nástroje atď. v súlade s týmito inštrukciami, pričom berte na vedomie druh a podmienky práce. Používanie náradia na iné práce, než na ktoré bolo navrhnuté, môže spôsobiť vytvorenie nebezpečných situácií.

Rukoväte a uchopovacie plochy udržiavajte v čistote, suché a bez oleja a tuku. Klzké rukoväte a upínacie plochy neumožňujú bezpečnú prevádzku a kontrolu náradia / stroja v nebezpečných situáciách.

Opravy

Opravy elektrického náradia / stroja zverte len k tomu oprávneným firmám, ktoré používajú výhradne originálne náhradné diely. Bude tak zabezpečená náležitá bezpečnosť práce elektrického náradia.

DODATOČNÉ BEZPEČNOSTNÉ POKYNY

Varovania súvisiace s brúsením

Náradie držte iba za izolované povrchy rukoväti, pretože môže dôjsť ku kontaktu brúsnych povrchov s vlastným napájacím káblom. Prerezanie kábla „pod napätím“ môže spôsobiť, že aj kovové časti náradia budú „pod napätím“, a tak môže el. prúd zasiahnuť operátora.

Prach, ktorý vzniká pri brúsení niektorých povrchov, môže byť v niektorých prípadoch toxický alebo škodlivý. Napríklad povrchy natreté lakom, ktorý obsahuje olovo. Vdychovanie toxického prachu môže ohroziť operátora náradia alebo postranné osoby. V takom prípade používajte vhodné osobné ochranné prostriedky, ako sú protiprachové masky, pracujte v dobre vetraných miestnostiach a používajte externé systémy odsávania prachu.

PRÍPRAVA PRED POUŽITÍM

Varovanie! Predtým, než začnete vykonávať montáž, údržbu, pred výmenou a demontážou príslušenstva skontrolujte, či je akumulátor vyťažený z náradia.

Montáž leštiacich kruhov (II)

Na leštiacom kotúči sa dajú upevniť iba nadstavce, ktoré sa upevňujú suchým zipsom. V žiadnom prípade neupevňujte iné nadstavce, napr. upevňované šnúrkou.

Nadstavce upevnite na leštiacom kotúči presne v strede. V prípade, ak nadstavec nebude upevnený presne v strede, môžu pri práci vzniknúť dodatočné vibrácie, čo následne môže viesť k nerovnomernému obrábaniu, poškodeniu lešteného povrchu, a v krajných prípadoch dokonca k poškodeniu nadstavca, kotúča alebo lešteného povrchu.

Ak má nadstavec otvory, ktoré uľahčujú odvádzanie prachu, ktorý vzniká počas práce, nadstavec umiestnite takým spôsobom, aby sa otvory v leštiacom nadstavci prekrývali s otvormi v leštiacom kotúči.

Montáž akumulátora (III)

Varovanie! Pred montážou akumulátora v náradí skontrolujte, či je zapínač vo vypnutej polohe – O.

Zasuňte akumulátor do vodiacich drážok priehradky akumulátora, až kým nezapadne do priehradky. Správne namontovaný akumulátor sa nedá vybrať inak, iba tak, že stlačíte a podržíte blokádu akumulátora, a následne vyťahujete akumulátor z priehradky náradia.

POUŽÍVANIE NÁRADIA

Varovanie! Pred začatím práce skontrolujte, či nie je zničený alebo poškodený korpus plášťa, ako aj akumulátor. V prípade, ak objavíte poškodenie, zariadenie nepoužívajte.

Spúšťanie a zastavovanie náradia

Pripojte náradie k el. napätiu. Spustíte náradie prepnutím zapínača na zapnutú polohu – „I“.

Na displeji sa zobrazí 00. Nastavte rýchlosť stláčaním tlačidiel označených „+“ a „-“ (IV). Tlačidlom „+“ môžete zvýšiť požadovanú hodnotu, tlačidlom „-“ zníži požadovanú hodnotu. Na displeji sa zobrazujú rýchlosť v stovkách otáčok, napr. 20 – znamená rýchlosť 2000 kmitov za minútu.

Leštičku uchopte oboma rukami za rukoväť a prednú rúčku. Uistite sa, či sa kotúč nedotýka žiadneho predmetu, a potom ho podržte v tejto polohe. Kotúč začne rotovať v smere šípky, ktorá je na plášti náradia. Počkajte, kým kotúč nedosiahne nastavené otáčky, a potom podržte brúsku v tejto polohe cca 30 sekúnd. Ak si v tom čase nevšimnete žiadne príznaky abnormalnej prevádzky, ako sú zvýšené vibrácie, nadmerná hlučnosť alebo podozrivý zápach vychádzajúci z náradia, môžete začať pracovať.

Keď chcete náradie zastaviť, prepnite zapínač na vypnutú polohu – O, a počkajte, kým sa kotúč úplne zastaví. Potom odpojte akumulátor od náradia, a vykonajte náležitú údržbu.

Pozor! Kotúč po vypnutí náradia môže ešte istý časť rotovať. Predtým, než náradie odložíte, počkajte, kým sa kotúč úplne nezastaví. Kotúč nezastavujte prikladaním k obrábanému prvku alebo k inému predmetu, je to zakázané.

Užitočné tipy pri používaní leštičky

Leštičku neuchopujte iným spôsobom, než za jej rúčky. Nesprávne uchopenie nezaručuje bezpečné používanie, čo môže viesť k zablokovaní vetracích otvorov. Môže to viesť k prehriatiu náradia.

Prácu začnite jemným priložením pracovného nadstavca k obrábanému materiálu. Počas práce neprítlačajte k obrábanému povrchu príliš silno. Náradie plynulými pohybmi presúvajte k a od seba, ako aj postupne nabok. Sledujte výsledky práce a podľa toho prispôbte uhlovú rýchlosť a úroveň pritlačania leštiaceho kotúča. Ak používate leštiace prostriedky, predtým, než začnete s nimi pracovať, najprv sa oboznámte s ich dokumentáciou.

Vzhľadom na chýbajúci systém na odsávanie prachu neodporúčame, aby ste náradie používali ako brúsku na obrábanie veľkých plôch s použitím brúsnych listov, napr. na odstraňovanie náterov, hrdze alebo brúsenie dreva. Môžete používať brúsne listy s nevelkou zrnitosťou na vyhladzovanie povrchov ešte pred použitím leštiacich prípravkov.

Prácu s brúsnymi listami vždy vykonávajte v dobre vetraných priestoroch, a plochu náradia často zdvíhajte, aby ste vyčistili obrábaný povrch. Ak používate brúsny list, zvolte ho príslušne podľa typu brúseného povrchu. Odporúčame, aby ste sa poradili s predajcom alebo s výrobcom brúsnych listov, aké je ich určenie.

Nepoužívajte opätovne potrebované brúsne listy. Nepoužívajte poškodené brúsne listy. Popraskané, roztrhnuté alebo inak poškodené listy sa pri práci môžu rozpadnúť, čo môže viesť až k úrazu či nehode.

Stav obrábaného dreveného povrchu nekontrolujte holou dlaňou. Môžete sa zraniť trieskami a trfmi, ktoré vzniknú počas obrábania. Nezastavujte leštičku na jednom mieste, keďže tak môžu vzniknúť nerovnomerne opracované miesta. Pri práci s brúsnymi listami neprítlačajte na obrábaný povrch príliš silno. Vytváraný tlak musí byť pri brúsení celý čas rovnaký. Leštičku vedte takým spôsobom, aby brúsny list priliehal k opracovávanému povrchu celou svojou plochou. V prípade príliš silného pritlačania sa náradie môže prehriať, tiež sa môže poškodiť obrábaný povrch, predovšetkým keď sa roztrhne brúsny list alebo poškodí plocha náradia.

Počas práce pravidelne robte prestávky, počas ktorých kontrolujte stav brúsneho listu. Ak zistíte, že je brúsny list zalepený prachom vznikajúcim pri brúsení, alebo brúsne zrná sú vyštrbené, brúsny list vymeňte na nový.

Leštička má nastaviteľnú uhlovú rýchlosť motora, čím sa priamo nastavuje počet oscilácií plochy. Pri vyššej uhlovej rýchlosti sa obrábaný povrch rýchlejšie a dôkladnejšie opracováva, avšak ľahšie môže dôjsť k prehriatiu alebo dokonca k spáleniu obrábaného povrchu, predovšetkým pri silnejšom pritlačení náradia.

Bezpečnostné pokyny nabíjania akumulátorov

Pozor! Predtým, než začnete nabíjať, uistite sa, či korpus nabíjačky, kábel a zástrčka nie sú prasknuté alebo nejakým spôsobom poškodené. Ak je nabíjacia stanica alebo zdroj napájania nefunkčné alebo poškodené, v žiadnom prípade ich nepoužívajte! Na nabíjanie akumulátorov používajte iba nabíjačku a zdroj, ktoré sú dodané v súprave. V prípade použitia inej nabíjačky či zdroja môže dôjsť k požiaru alebo k poškodeniu zariadenia. Akumulátor sa môže nabíjať iba v zatvorenej, suchej miestnosti, ktorá je chránená pred prístupom nepovolaných osôb, predovšetkým detí. Nabíjacia stanica a zdroj musia byť počas nabíjania pod neustálym dohľadom dospelé osoby! V prípade, ak musíte opustiť miestnosť, v ktorej prebieha nabíjanie, nabíjačku odpojte od el. napätia vytiahnutím zástrčky nabíjačky z el. zásuvky. V prípade, ak z nabíjačky uniká dym, cítite podozrivý zápach ap. okamžite vyťahnite zástrčku nabíjačky z el. zásuvky!

Vŕtací skrutkovač sa dodáva s nenabitým akumulátorom, preto pred začatím práce musíte akumulátor nabiť v súlade s procedúrou, ktorá je opísaná nižšie, pomocou napájacej a nabíjacej stanice, ktorá je súčasťou súpravy. Akumulátory typu Li-Ion (lítiovo-iónové) neprejavujú tzv. „pamätový jav“, vďaka čomu sa môžu nabíjať v ľubovoľnej chvíli. Avšak napriek tomu odporúčame, aby ste akumulátor pri normálnej práci úplne vybili, a následne úplne nabili. Ak to vzhľadom na charakter práce nemôžete zakaždým zabezpečiť, potom to robte aspoň raz na niekoľko pracovných cyklov. Akumulátory v žiadnom prípade nevybijajte skratovaním kontaktov akumulátora, pretože v opačnom prípade sa akumulátor môže trvalo poškodiť! Tiež v žiadnom prípade nekontrolujte úroveň nabitia akumulátora skratovaním kontaktov (elektrod), tzn. kontrolovaním iskrenia.

Uchovávanie akumulátora

Na predĺženie životnosti akumulátora zabezpečte náležité podmienky uchovávania. Trvanosť akumulátora je približne 500 cyklov „nabitie - vybitie“. Akumulátor uchováajte pri teplote v rozsahu od 0 do 30 stupňov Celzia, a pri relatívnej vlhkosti vzduchu 50 %. Ak chcete akumulátor uchovávať dlhší čas, vybite ho na približne 70 % kapacity. V prípade, ak akumulátor dlhší čas nepoužívate, pravidelne, aspoň raz rok, ho nabite. Zabrňte, aby sa akumulátor nadmerne vybil, pretože to skracuje jeho trvanosť a môže sa trvalo poškodiť.

Akumulátor sa počas uchovávania postupne pomaly samovoľne vybíja. Proces samovoľného vybíjania závisí od teploty uchovávania, čím vyššia teplota, tým je proces samovoľného vybíjania rýchlejší. V prípade nesprávneho uchovávania akumulátorov, môže dôjsť k nebezpečnému úniku elektrolytu. V prípade, ak dôjde k úniku elektrolytu, uniknutý elektrolyt zabezpečte neutralizujúcim prípravkom, v prípade kontaktu elektrolytu s očami, oči okamžite prepláchnite veľkým množstvom vody a bezodkladne vyhľadajte lekársku pomoc. Zariadenie sa v žiadnom prípade nepoužívajte, ak má poškodený akumulátor. V prípade, ak sa akumulátor úplne opotrebuje, môže ho likvidovať iba špecializované centrum, ktoré sa zaoberá likvidáciou odpadov tohto typu.

Preprava akumulátorov

Lítiovo-iónové akumulátory sa v zmysle platných predpisov považujú za nebezpečné materiály. Používateľ môže zariadenie,

výrobok s akumulátorom alebo iba samotné akumulátory prepravovať iba suchozemskou prepravou. V takom prípade nemusia byť splnené dodatočné podmienky. V prípade poverenia prepravy tretím osobám (napríklad v prípade zásielky kuriérskou spoločnosťou) postupujte podľa platnej legislatívy týkajúcej sa prepravy nebezpečných materiálov. Pred zásielkou túto záležitosť konzultujte s osobou, ktorá má náležité kvalifikácie. Poškodené akumulátory sa nesmú prepravovať. Počas prepravy musia byť akumulátory, ktoré sa majú vybrať, vybrané z náradia, kontakty akumulátorov musia byť náležite zabezpečené, napr. izolačnou páskou. Akumulátory v balení zabezpečte takým spôsobom, aby sa počas prepravy vo vnútri balenia nemohli premiestňovať. Tiež dodržiavajte platné miestne predpisy týkajúce sa prepravy nebezpečných materiálov.

Nabíjanie akumulátora

Pozor! Pred nabíjaním odpojte zdroj nabíjacej stanice od el. napätia vyťahnutím zástrčky napájacieho kábla zdroja z el. zásuvky. Okrem toho mäkkou, suchou handričkou vyčistite akumulátor a jeho kontakty, odstráňte prípadnú špinu a prach.

Akumulátor má integrovaný ukazovateľ úrovne nabitia. Keď stlačíte tlačidlo, zasvietia kontrolky ukazovateľa (II), čím viac, tým je akumulátor viac nabitý. Keď po stlačení zapínača kontrolky nesvietia, znamená to, že je daný akumulátor úplne vybitý.

Akumulátor vyťahnite (odpojte) z náradia.

Akumulátor zasuňte do priehradky nabíjačky (V).

Nabíjačku pripojte k el. napätiu (zástrčku nabíjačky zastrčte do el. zásuvky).

Zasvieti červená kontrolka, to znamená, že prebieha proces nabíjania.

Keď sa nabíjanie skončí, červená kontrola zhasne a zasvieti sa zelená, to znamená, že akumulátor je úplne nabitý.

Zástrčku zdroja vyťahnite z el. zásuvky.

Stlačte tlačidlo západky (blokady) akumulátora a vyťahnite ho z nabíjacej stanice.

Pozor! Keď nabíjačku pripojíte k el. napätiu a zasvieti zelená kontrolka, vložený akumulátor je úplne nabitý. Nabíjačka v takom prípade nespustí proces nabíjania.

Chybové hlásenia

Náradie na displeji zobrazuje informácie o prípadných chybách náradia, ktoré detegovali snímače. Každá chyba má svoj vlastný kód.

E1 – aktivovalo sa zabezpečenie proti preťaženiu. Náradie najprv vypnite, a potom znova zapnite, v prípade, ak to neprinesie očakávaný výsledok, znamená to, že sa náradie poškodilo, v takej situácii ho odovzdajte do autorizovaného servisu.

E3 – zabezpečenie zapínača náradia. Náradie najprv vypnite, a potom znova zapnite, v prípade, ak to neprinesie očakávaný výsledok, znamená to, že sa náradie poškodilo, v takej situácii ho odovzdajte do autorizovaného servisu.

E4 – zablokovanie možnosti otáčania kotúča, čo môže znamenať, že došlo k preťaženiu alebo poškodeniu náradia. Náradie najprv vypnite, a potom znova zapnite, v prípade, ak to neprinesie očakávaný výsledok, znamená to, že sa náradie poškodilo, v takej situácii ho odovzdajte do autorizovaného servisu.

E5 – prehriatie náradia. Náradie bolo spustené príliš dlho pri príliš veľkom zaťažení. Náradie vypnite a počkajte aspoň 30 minút, aby vychladlo.

E6 – príliš nízke napájacie napätie. Náradie vypnite, vyťahnite akumulátor a nabite ho, alebo vložte iný, nabitý akumulátor.

E7 – poškodenie zariadenia. Náradie najprv vypnite, a potom znova zapnite, v prípade, ak to neprinesie očakávaný výsledok, znamená to, že sa náradie poškodilo, v takej situácii ho odovzdajte do autorizovaného servisu.

E8 – poškodenie motora. Náradie najprv vypnite, a potom znova zapnite, v prípade, ak to neprinesie očakávaný výsledok, znamená to, že sa náradie poškodilo, v takej situácii ho odovzdajte do autorizovaného servisu.

E9 – príliš vysoké napájacie napätie. Náradie vypnite a vyťahnite akumulátor. Skontrolujte, či sa menovité napätie akumulátora zhoduje s menovitým napätím náradia.

ÚDRŽBA A KONTROLY

POZOR! Predtým, než začnete zariadenie nastavovať, vykonávať technickú obsluhu alebo údržbu, vždy najprv vyťahnite akumulátor z náradia. Po skončení práce skontrolujte technický stav elektronáradia, tzn. vykonajte vizuálnu kontrolu vonkajších prvkov a odhodnoťte: korpus a rukoväť, akumulátor, fungovanie elektrického zapínača, priechodnosť vetracích otvorov, iskrenie uhlíkov, hlasitosť práce ložísk a prevodov, spustenie a rovnomernosť práce. Používateľ nemôže počas záručnej lehoty elektronáradie demontovať, ani vymieňať žiadne moduly alebo diely, v opačnom prípade poskytnutá záruka prestáva platiť. Všetky prípadné nezhody zistené počas technickej kontroly alebo počas práce sú signálom, že je potrebná kontrola alebo oprava v autorizovanom servise. Po skončení práce plášť náradia, vetracie priechody, prepínače, dodatočnú rukoväť a kryty vyčistite, napr. prúdom vzduchu (s tlakom nie väčším než 0,3 MPa), štetcom alebo suchou handričkou, nepoužívajte chemické prípravky ani čistiace prostriedky. Náradie a rukoväť očistite suchou čistou handričkou.

Po každom použití vyťahnite kotúč a vyčistite vnútro komory kotúča. Zaprášená komora znižuje účinnosť odsávania prachu, čo zhoršuje podmienky a bezpečnosť na pracovisku. Kotúč uchopte rukou, a kľúčom odskrutkujte upevňovaciu skrutku (VI). Vyčistite vnútro komory odsávania prachu štetcom alebo kefou s mäkkým vlasom, alebo prúdom stlačeného vzduchu s tlakom maximálne 0,3 MPa. Keď vyčistíte vnútro komory, namontujte kotúč a zaskrutkujte upevňovaciu skrutku. Náradie má držiak na kľúč, v ktorom ho uschovávaťe zakaždým, keď ho nepoužívate.

TERMÉKLEÍRÁS

Az akkus polírozógép egy univerzális, ezermestereknek szánt, külső áramforrást nem igénylő hordozható szerszám, mellyel különböző anyagú felületek polírozhatók és kisebb mértékben csiszolhatók csiszolópapír segítségével. Különleges előnyeit értékelní fogják a különböző szerelési és kivitelezési munkálatokat végző ezermesterek. A termék hibátlan, megbízható és biztonságos működése a megfelelő használaton múlik, ezért:

A termék használata előtt olvassa el az egész használati útmutatót és őrizze azt meg.

A biztonsági előírások és a jelen útmutató ajánlásainak be nem tartásából eredő károkért a gyártó nem vállal felelősséget.

TARTOZÉKOK

A termék kompletten kerül szállításra és nem igényel összeszerelést. A termékkel együtt szivacsos polírozó feltét és a tárcsa leszereléséhez szükséges kulcs is szállításra kerül. Az YT-82924 esetében a termék akkumulátorral és egy töltővel van ellátva. Az YT-82925 cikk nem rendelkezik akkumulátorral és töltővel.

MŰSZAKI PARAMÉTEREK

Paraméter	Mértékegység	Érték
Katalógusszám		YT-82924, YT-82925
Üzemi feszültség	[V d.c.]	18
Fordulatszám (alapljárát)	[min ⁻¹]	2100 - 5000
Zajszint		
- hangnyomásszint	[dB]	75,0 ± 3,0
- hangteljesítményszint L _{wa}	[dB]	86,0 ± 3,0
Védettségi szint		IP20
Érintésvédelmi osztály		III
Rezgésszint	[m/s ²]	4,56 ± 1,5
Tömeg	[kg]	2,9
Szerszámefogó	[°]	M8
Csiszoló tárcsa max. átmérője	[mm]	125
Akkumulátor típusa		Li-ion
Akkumulátor kapacitása	[Ah]	4
Töltő*		
Bemeneti feszültség	[V~]	220 - 240
Hálózati frekvencia	[Hz]	50 / 60
Kimeneti feszültség	[V d.c.]	21
Kimeneti áram	[A]	2
Névleges teljesítmény	[W]	60
Töltési idő*	[h]	3

* csak akkumulátorral és töltővel felszerelt modellek esetében

** a feltüntetett töltési idő csak a táblázatban feltüntetett kapacitású akkumulátorra vonatkozik

A zajszint nyilatkozott értéke hagyományos vizsgálati módszerekkel lett meghatározva és szerszámok összehasonlítására alkalmas. A zajszint nyilatkozott értéke az expozíció előzetes értékelésekor is felhasználható.

A rezgések megadott összértéke hagyományos vizsgálati módszerekkel lett meghatározva és szerszámok összehasonlítására alkalmas. A rezgések megadott összértéke az expozíció előzetes értékelésekor is felhasználható.

Figyelem! A szerszám használatakor kibocsátott rezgések a szerszám használatának módjától függően eltérhetnek a megadott értékektől.

Figyelem! Az operátor védelme érdekében meg kell határozni azokat a biztonsági óvintézkedéseket, amelyek a valós felhasználási körülmények között meghatározott expozícióra vannak alapozva (ideértve a munkaciklus mindegyik részét, például azt az időt, amikor a szerszám ki van kapcsolva, amikor alapljárát működik, vagy az aktiválási időt).

AZ ELEKTROMOS KISGÉPEK BIZTONSÁGÁRA VONATKOZÓ, ÁLTALÁNOS FIGYELMEZTETÉSEK

Figyelmeztetés! Meg kell ismerkedni az összes figyelmeztetéssel, utasítással, illusztrációval, valamint az elektromos eszközzel / géppel szállított specifikációkkal. Ezek be nem tartása elektromos áramütéshez, tűzhöz vagy komoly testi sérüléshez vezethet.

Meg kell őrizni minden figyelmeztetést, valamint a használati utasítást, hogy később meg lehessen nézni.

A kezelési utasításban használt „elektromos berendezés / gép” fogalom vonatkozik minden, elektromos árammal működtetett berendezésre/ gépre, vezetékre és vezeték nélkülire egyaránt.

Biztonság a munkahelyen

A munkavégzés helyét jól meg kell világítani, és tisztán kell tartani. A rendtelenség és a nem kellő megvilágítás balesetek okozója lehet.

Nem szabad az elektromos berendezésekkel / gépekkel fokozottan robbanásveszélyes, tűzveszélyes folyadékokat, gázokat, gőzöket tartalmazó környezetben dolgozni. Az elektromos berendezések / gépek szikrázhatnak, amely meggyújthatja a port vagy a párákat.

Nem szabad a munkavégzés helyére gyermekeket vagy kivülről személyeket engedni. A koncentráció elvesztése a kontrol elvesztéséhez vezethet.

Elektromos biztonság

Hálózati kábel dugaszának illenie kell az elektromos hálózat dugaszolóaljzatába. Semmilyen módon nem szabad változtatni dugason. **Nem szabad semmilyen dugaszadaptert használni az elektromos berendezésekkel / gépekkel.** Ha a dugaszok vagy dugaszolóaljzatok nincsenek átalakítva, az csökkenti az áramütés veszélyét.

Kerülni kell, hogy a test és a gép olyan földelt felületekkel érintkezzen, mint csövek, fűtőtestek és hűtők. A test földeltsége növeli az áramütés veszélyét.

Nem szabad a az elektromos berendezést / gépet csapadéknak vagy nedvességnek kitenni. A víz és nedvesség, amely az elektromos berendezés / gép belsejébe jut, megnöveli az elektromos áramütés veszélyét.

Ne vágja el a hálózati kábelt. Ne használja a hálózati kábelt az eszköz hordozásához, vonszolásához vagy a dugasz kihúzásához hálózati dugaszolóaljzattól. Kerülje, hogy a hálózati kábel hővel, olajjal, éles szélekkel és mozgó alkatrészekkel érintkezzen. A sérült vagy összegabalyodott hálózati kábel növeli az áramütés veszélyét.

Amennyiben zárt helyiségen kívül dolgozik, kültéri hosszabbítót kell használni. Kültéri hosszabbító használata csökkenti az áramütés veszélyét.

Abban az esetben, ha az elektromos berendezés /gép nedves környezetben történő használatát nem lehet elkerülni, a tápfeszültség elleni védelemként áram-védőkapcsolót (RCD) kell használni. Az RCD használata csökkenti az elektromos áramütés veszélyét.

Személyes biztonság

Legyen résen, figyeljen arra, amit csinál, és használja a józan eszét az elektromos berendezéssel / géppel végzett munka közben. Nem használja a elektromos berendezést / gépet, ha fáradt, illetve tudatmódosító szerek, alkohol vagy gyógyszer hatása alatt áll. A munkavégzés során már egy pillanatnyi figyelmetlenség komoly testi sérülésekhez vezethet.

Használjon egyéni védőeszközöket. Mindig vegyen fel védőszemüveget. Az olyan egyéni védőeszközök használata, mint a porvédő álc, csúszásgátló munkavédelmi cipő, sisak és fülvédő, csökkenti a komoly testi sérülések veszélyét.

Előzze meg a véletlen beindítást. Bizonyosodjon meg róla, hogy a kapcsoló „kikapcsolt” állásban van, mielőtt az elektromos berendezést / gépet csatlakoztatja a tápfeszültséghez és/vagy az akkumulátorhoz, felemeli vagy hordozza azt. Az elektromos berendezés / gép olyan módon történő szállítása, hogy az ujjá az elektromos berendezés / gép kapcsolóján vagy betáplálásán van, illetve ha a kapcsoló „bekapcsolt” állapotban van, súlyos, testi sérüléseket okozhat.

Az elektromos berendezés / gép bekapcsolása előtt el kell távolítani minden olyan kulcsot és egyéb szerszámot, amelyet a gép beállításához használt. Az elektromos berendezés / gép forgó elemein hagyott kulcs súlyos, testi sérüléseket okozhat.

Ne nyújtózkodjon és ne hajoljon ki túl messze. Mindig tartsa meg a kellő testhelyzetet és az egyensúlyát. Ez lehetővé teszi, hogy uralma alatt tartsa az elektromos berendezést / gépet a munkavégzés közben bekövetkező váratlan helyzetekben.

Öltözzön megfelelően. Ne viseljen laza ruházatot és ékszereket. Tartsd távol a haját és a ruháját az elektromos berendezés / gép mozgó alkatrészeitől. A laza ruházatot, ékszereket és a hosszú haját a mozgó alkatrészek elkapathatják.

Ha a berendezések úgy vannak kialakítva, hogy csatlakoztatni lehet hozzájuk porelszívót vagy porgyűjtőt, győződjön meg róla, hogy azokat csatlakoztatták és jól használják. A porelszívó használata csökkenti a porral kapcsolatos veszélyek kockázatát.

Ne engedje, hogy a berendezés / gép használata során szerzett tapasztalatai gondatlanná tegyék, és figyelmen kívül hagyja a biztonsági szabályokat. A gondatlan cselekvés egy pillanat alatt súlyos balesetek okozója lehet.

Az elektromos berendezés / gép használata és gondozása

Ne terhelje túl az elektromos berendezést / gépet. Használja a kiválasztott alkalmazáshoz megfelelő elektromos berendezést / gépet. A megfelelő elektromos berendezés / gép jobb és biztonságosabb munkát tesz lehetővé, ha azt a tervezett terheléshez használják.

Ne használja az elektromos berendezést / gépet, ha az elektromos kapcsolóval nem tudja be- és kikapcsolni. A berendezés / gép, amit nem lehet a hálózati kapcsolóval kontrollálni, veszélyes, és meg kell javíttatni.

Mielőtt hozzáfog az elektromos berendezés / gép beállításához, tartozékának cseréhez vagy tárolása előtt, húzza ki a dugaszt a hálózati dugaszolóaljzattól és/vagy vegye ki az akkumulátort, ha a kivehető az elektromos berendezésből /

gép**ből**. Az ilyen megelőző intézkedések lehetővé teszik az elektromos berendezés / gép véletlen bekapcsolását.

Tartsa a szerszámot gyermekektől elzárva, ne engedje, hogy olyan személyek kezeljék az elektromos berendezést / gépet, akik nem ismerik azt, vagy az elektromos berendezés / gép jelen használati utasítását. Az elektromos berendezés / gép veszélyesek a nem kioktatott személyek kezében.

Tartsa karban az elektromos berendezést / gépet és a tartozékokat. Ellenőrizze az elektromos berendezést / gépet, hogy minden megfelelően illeszkedik-e, vagy a mozgó alkatrészek nincsenek-e beékelődve, nincsenek-e sérült alkatrészek, valamint nincs-e bármilyen más olyan körülmény, ami hatással lehet az elektromos berendezés / gép működésére. A hibákat meg kell javítani az elektromos berendezés / gép használata előtt. Számos baleset okozója az elektromos berendezés / gép nem megfelelő karbantartása.

A vágó szerszámokat tiszta és megélesített állapotban kell tartani. A kellően karbantartott, éles vágószerszámokat könnyebb kezelni a munkavégzés során, nehezebben ékelődnek be.

Az elektromos berendezést / gépet, annak tartozékait, betét szerszámaikat stb. a jelen használati utasításnak megfelelően használja, a munka fajtájának és a munkavégzés körülményeinek a figyelembe vételével. Ha az eszköz nem a rendeltetésének megfelelő fajtájú munkához használja, az növeli a veszélyes helyzetek előállásának lehetőségét.

A nyeleket és fogófelületeket tartsa szárazon, tisztán, olajtól és kenőanyagtól mentesen. A csúszos nyél vagy fogófelület nem teszi lehetővé az elektromos berendezés / gép.

Javítások

Az elektromos berendezést / gépet kizárólag erre jogosult szervezetben és csak eredeti cserealkatrészek használatával szabad javítani. Ez biztosítja az elektromos eszköz működésének biztonságát.

TOVÁBBI BIZTONSÁGI ELŐÍRÁSOK

Csiszolással kapcsolatos figyelmeztetések

A szerszámot a fogantyúk szigetelt felületénél fogva fogja, mivel a szerszám a saját tápvezetékeivel érintkezhet. A „feszültség alatt” lévő kábel elvágásakor a szerszám fém alkatrészrel szintén „feszültség alá” kerülhetnek és megrázzhatják a felhasználót.

Némely felület csiszolásakor mérgező por keletkezhet. Ilyenek például az ólommal bevont felületek. A mérgező por belélegzése veszélyeztetheti a szerszám kezelőjét vagy a közelben tartózkodókat. Ebben az esetben használjon megfelelő egyéni védőfelszerelést, például porvédő maszkot, dolgozzon jól szellőző helyiségekben, és használjon külső porszívó rendszereket.

HASZNÁLATRA VALÓ ELŐKÉSZÍTÉS

Figyelem! A tartozékok felszerelése, cseréje és eltávolítása előtt győződjön meg, hogy az akkumulátor ki van véve a szerszámból.

Polírkorong rögzítése (II)

A polírkorong csak tépőzáras rögzítésű feltétek rögzítését teszi lehetővé. Tilos más típusú, pl. zsinórral rögzített feltéteket rögzíteni.

A feltéteket a polírkorongra koncentrikusan kell felszerelni. A feltét nem koncentrikus rögzítése működés közben plusz rezgést eredményez, ami egyenetlen működéshez, a csiszolt felület károsodásához, és szélsőséges esetben a feltét, a tárcsa vagy a csiszolt felület károsodásához vezethet.

Ha a feltét olyan nyílásokkal van ellátva, amelyek megkönnyítik a működés során keletkező por eltávolítását, akkor a feltétet úgy kell felhelyezni, hogy a polírozó feltét nyílásai egybeessenek a polírkorong nyílásaival.

Akkumulátor behelyezése (III)

Figyelem! Az akkumulátor behelyezése előtt győződjön meg, hogy a kapcsológomb O – kikapcsolt helyzetben van.

Csúsztassa az akkumulátort az aljzat vezetősínjeibe és tolja be, amíg be nem reteszlődik. A megfelelően behelyezett akkumulátort csak úgy lehet eltávolítani, ha lenyomva tartja az akkumulátor reteszét, majd kihúzza az akkumulátort az aljzataból.

SZERSZÁM HASZNÁLATA

Figyelem! A munkavégzés megkezdése előtt ellenőrizze, hogy a ház és az akkumulátor nem sérült-e. Sérülés megállapítása esetén szigorúan tilos a további munkavégzés!

Szerszám beindítása és leállítása

Csatlakoztassa a szerszámot áramforráshoz. Kapcsolja be a szerszámot a kapcsológomb bekapcsolt - I helyzetbe állításával.

A kijelzőn a 00 felirat jelenik meg. Állítsa be a sebességet a „+” és „-” (IV) gombokkal. A „+” gombbal növelhető, a „-” gombbal pedig csökkenthető a fordulatszám. A kijelző a sebességet mutatja (százszal szorzandó meg), pl. a 20-as jelzés – 2000 rezgés/perc sebességet jelent.

Fogja meg a polírozót két kézzel a fogantyúnál és az elülső fogantyúnál fogva. Győződjön meg, hogy a tárcsa nem érintkezik semmilyen tárggyal, és tartsa ebben a helyzetben. A tárcsa forogni kezd a szerszámházon lévő nyíl által jelzett irányba. Várja

meg, hogy a tárcsa elérje a beállított fordulatszámot, majd hagyja működni kb. 30 másodpercig. Ha ezalatt az idő alatt nem észlel rendellenes működésre utaló jeleket, például fokozott rezgéseket, túlzott zajt vagy a szerszámból kiáramló gyanús szagot, elkezdheti a munkát.

A szerszám leállításához állítsa a kapcsológombot kikapcsolt – O helyzetbe, és várja meg, hogy a tárcsa teljesen megálljon. Ezután húzza ki az akkumulátort a szerszámból, és kezdje meg a karbantartást.

Figyelem! A tárcsa a szerszám kikapcsolását követően még egy ideig foroghat. Ne rakja le a szerszámot addig, amíg a tárcsa teljesen meg nem áll. Tilos a tárcsát a munkadarabnak vagy más tárgynak nekinyomva megállítani.

A polírozó használatával kapcsolatos hasznos tippek

Tilos a polírozót nem a fogantyúnál fogva tartani. A nem megfelelő fogás ellehetetleníti a biztonságos munkavégzést, továbbá elzárhatja a szellőzőnyílásokat. Ez a szerszám túlmelegedéséhez vezethet.

Kezdje meg a szerszám használatát és érintse hozzá a feltét oldalsó felületét a megmunkálni kívánt felülethez. Használat közben ne nyomja oda erősen a szerszámot a megmunkált felülethez. A szerszámot egyenletesen mozgassa előre és hátra, valamint fokozatosan oldalra. Figyelje meg a munka hatékonyságát és ha szükséges módosítson a fordulatszámot vagy az odanyomás erejét. Polírozó készítmények használata esetén a munka megkezdése előtt olvassa el a termékhez mellékelt dokumentációt.

A porel szívás hiánya miatt nem ajánlatos a szerszámot nagy felületek csiszolópapírral történő csiszolására használni, pl. festék, rozsdá vagy fa csiszolására. A polírozószerek használata előtt kis szemcseméretű csiszolópapírral csiszolható a felület kisimítása végett.

A csiszolópapírral végzett munkát mindig jól szellőző helyen hajtsa végre, és a munkafelület tisztítása érdekében gyakran emelje fel a szerszám talpát. Ha csiszolópapírt használ, azt a csiszolt felület típusának megfelelően kell kiválasztani. Javasoljuk, hogy konzultáljon az eladóval vagy a csiszolópapír gyártójával a tervezett felhasználással kapcsolatban.

Ne használjon elhasznált csiszolópapírt. Ne használjon sérült csiszolópapírt. A repedt, szakadt, lyukas vagy egyéb módon sérült csiszolókorong munka közben széteshet és sérülést okozhat.

A megmunkált fa felületét ne csupasz kézzel ellenőrizze. Ez a megmunkálás során létrejött szálkák miatt sérülést okozhat. Ne tartsa sokáig egy helyen a polírozót, ez egyenetlen munkát eredményez. Csiszolópapírral végzett munka során ne nyomja erősen hozzá a szerszámot a felülethez. Egyenletes erővel csiszoljon a munka teljes időtartama alatt. A polírozót úgy kell vezetni, hogy a csiszolópapír teljes felülete érintkezzen a felülettel. A túl erős nyomás a polírozó túlmelegedéséhez vezethet, valamint kárt tehet a megmunkált felületben, különösen a csiszolópapírban és a szerszám talpában.

Munkavégzés közben rendszeresen tartson szünetet, melynek során ellenőrizze a csiszolópapír állapotát. Ha azt állapítja meg, hogy a munkavégzés során keletkező por eldugította a csiszolópapírt, vagy hogy a szemcsék elmorzsolódtak, cserélje ki a papírt egy újra.

A polírozó fordulatszám-beállítással rendelkezik, amely a talp rezgéseinek számát befolyásolja. A nagyobb fordulatszám gyorsabb és pontosabb felület-előkészítést eredményez, azonban a megmunkált felület túlhevüléséhez vagy akár gyulladáshoz vezethet, különösen túl erős odanyomás esetén.

Akkumulátor feltöltésével kapcsolatos biztonsági utasítások

Figyelem! A töltés megkezdése előtt ellenőrizze le, hogy a tápegység háza, a vezeték és a dugó nincs-e megrepedve vagy sérülve. Tilos nem megfelelően működő vagy károsodott töltőállomást és tápegységet használni! Az akkumulátort kizárólag a termékhez mellékelt töltővel és tápegységgel töltsen. Egyéb tápegység használata tűzhöz vagy a készülék károsodásához vezethet. Az akkumulátor töltése kizárólag száraz, illetéktelen hozzáféréstől (különösen gyermekektől) védett, beltéri helyiségben hajtható végre. Tilos a töltőállomást és a tápegységet felhőt személy folyamatos felügyelete nélkül használni! Ha annak a helyiségnek az elhagyására van szükség, amelyben a töltés zajlik, húzza ki a tápegységet a konnektorból. Ha a töltőből füst szabadul fel vagy gyanús szagot érez, stb., azonnal húzza ki a töltő dugóját az elektromos aljzatból!

A kompresszor lemerült akkumulátorral kerül szállításra, ezért a munka megkezdése előtt töltsen azt fel az alább leírtaknak megfelelően, a készletben található tápegység és töltőállomás segítségével. A Li-Ion (lítium-ion) típusú akkumulátorok mentesek a „memóriahatástól”, így bármilyen pillanatban tölthetők. Ajánlott azonban az akkumulátor teljes lemerítése normál munkavégzéssel, majd a teljes feltöltése. Ha a munkálatok természete nem teszi lehetővé az akkumulátor ilyen jellegű töltését, vagy tizen-egynéhány használati ciklusként legalább egyszer hajtsa végre a fent ajánlott teljes töltést. Semmilyen körülmények között sem megengedett az akkumulátor lemerítése az elektródák rövidre zárásával, mivel az visszafordíthatatlan károkat okozhat! Nem megengedett az akkumulátor töltöttségének az elektródák összeérintésével és a szikrák tanulmányozásával való ellenőrzése.

Akkumulátor tárolása

Az akkumulátor élettartamának meghosszabbítása érdekében megfelelő tárolási feltételeket kell biztosítani. Az akkumulátor kb. 500 „töltés-lemerülés” ciklusra képes. Tárolja az akkumulátort 0-30 Celsius fok között, kb. 50%-os relatív páratartalom mellett. Huzamosabb tárolás esetén töltsen fel az akkumulátort kb. 70%-ig. Huzamosabb tárolás esetén időközönként, évente legalább egyszer töltsen fel az akkumulátort. Nem hagyja, hogy az akkumulátor túlzottan lemerüljön, mivel az lerövidíti az élettartamát és visszafordíthatatlan károkat okozhat benne.

Tárolás közben az akkumulátor az önmerülés jelenségére való tekintettel fokozatosan merülni fog. Az önmerülés folyamata a helyiség hőmérsékletétől függ. Minél magasabb a hőmérséklet, annál gyorsabban zajlik ez a folyamat. Az akkumulátorok nem megfelelő tárolásokor elektrólit szivárgásra kerülhet sor. Szivárgás esetén kezelje le a kiszivárgott anyagot semlegesítő készí-

ménnyel. Az elektrolit szemmel való érintkezésekor mossa ki bő vízzel, majd haladéktalanul forduljon orvoshoz. Tilos a készülék használata sérült akkumulátorral. Az akkumulátor teljes elhasználódását követően adja azt le az ilyen jellegű hulladék újrahasznosításával foglalkozó pontban.

Akkumulátorok szállítása

A lítium-ion akkumulátorok a törvény értelmében veszélyes anyagnak minősülnek. A felhasználó az akkumulátorral ellátott terméket, vagy magát az akkumulátort szárazföldön szállíthatja. Ebben az esetben nincs szükség további feltételek betartására. Ha harmadik felet bíz meg a szállítással (például futárszolgálatot), a veszélyes anyagok szállítására vonatkozó előírásoknak megfelelően kell eljárni. A szállítás előtt vegye fel a kapcsolatot megfelelő képesítéssel rendelkező személlyel. Tilos a sérült akkumulátorok szállítása. A szállítás idejére a kivehető akkumulátorokat el kell távolítani a termékéből, a felfedett érintkezőket pedig le kell fedni, pl. szigetelőszalaggal. Az akkumulátort úgy kell elhelyezni a csomagolásban, hogy szállítás közben ne mozdulhasson el. Ezen kívül le kell tartani a veszélyes anyagok szállítására vonatkozó országos előírásokat.

Akkumulátor töltése

Figyelem! Töltés előtt szüntesse meg a töltőállomás áramellátását a tápegység konnektorból való kihúzásával. Ezen felül puha, száraz ronggyal távolítsa el az akkumulátorról és a reteszeiről a szennyeződések.

Az akkumulátor egy beépített töltőtség jelzővel van ellátva. A kapcsológomb megnyomásakor felvillannak a lámpák (II) - minél több lámpa világít, annál nagyobb az akkumulátor töltőtsége. Ha a lámpa gombjának megnyomásakor egyik lámpa sem villan fel, az akkumulátor teljesen le van merülve.

Vegye ki az akkumulátort a szerszámból.

Helyezze az akkumulátort a töltő foglatába (V).

Csatlakoztassa a töltőt hálózati aljzathoz.

Felvilan a töltést jelző piros visszajelző lámpa.

Az akkumulátor feltöltését követően kialszik a piros lámpa és felvilan az akkumulátor teljes feltöltését jelző zöld lámpa.

Húzza ki a tápegység dugóját a konnektorból.

A retesz gombjának megnyomásával vegye ki az akkumulátort a töltőből.

Figyelem! Ha a töltő hálózati aljzathoz való csatlakoztatása után felvilan a zöld lámpa, az akkumulátor teljesen fel van töltve. Ebben az esetben a töltési folyamat nem indul el.

Hibaüzenetek

Az eszköz a kijelző segítségével nyújt tájékoztatást az érzékelők által észlelt meghibásodásokról. Minden hiba saját kóddal rendelkezik.

E1 – túlterhelés elleni védelem működésképpen lépett. Kapcsolja ki, majd újra be a szerszámot, ha ez nem segít, előfordulhat, hogy a szerszám meghibásodott, és le kell adni egy hivatalos szervizközpontban.

E3 – szerszámkapcsoló védelme. Kapcsolja ki, majd újra be a szerszámot, ha ez nem segít, előfordulhat, hogy a szerszám meghibásodott, és le kell adni egy hivatalos szervizközpontban.

E4 – a tárcsa elforgatásának megakadályozása, ami a szerszám túlterhelésére vagy károsodására utalhat. Kapcsolja ki, majd újra be a szerszámot, ha ez nem segít, előfordulhat, hogy a szerszám meghibásodott, és le kell adni egy hivatalos szervizközpontban.

E5 – szerszám túlmelegedése. A szerszámtól hosszabb ideje működik túl nagy terheléssel. Kapcsolja ki a szerszámot, és várjon legalább 30 percet, hogy lehűljön.

E6 – túl alacsony tápfeszültség. Kapcsolja ki a szerszámot, vegye ki az akkumulátort, és töltsse fel, vagy csatlakoztasson egy teljesen feltöltött akkumulátort.

E7 – a készülék károsodása. Kapcsolja ki, majd újra be a szerszámot, ha ez nem segít, előfordulhat, hogy a szerszám meghibásodott, és le kell adni egy hivatalos szervizközpontban.

E8 – motor károsodása. Kapcsolja ki, majd újra be a szerszámot, ha ez nem segít, előfordulhat, hogy a szerszám meghibásodott, és le kell adni egy hivatalos szervizközpontban.

E9 – túl magas tápfeszültség. A szerszámtól ki kell kapcsolni, és az akkumulátort el kell távolítani. Győződjön meg, hogy az akkumulátor névleges feszültsége megegyezik a szerszám névleges feszültségével.

KARBANTARTÁS ÉS ÁTTEKINTÉS

FIGYELEM! A beállítás, műszaki ellátás vagy karbantartás megkezdése előtt vegye ki az akkumulátort a szerszámból. A munka befejezése után ellenőrizni és értékelni kell az elektromos szerszám alábbi alkatrészeinek műszaki állapotát: szerszámház és fogantyú, akkumulátor, elektromos kapcsológomb, szellőzőnyílások átjárhatósága, kefék szikrázása, csapágycsere és áttételek működésekor kibocsátott zajszint, beindítás és működés egyenletessége. A garanciális időszak alatt a felhasználó nem szerelheti szét a szerszámot, nem cserélhet benne alkatrészt és alkotóelemet, mivel az a garancia elvesztését vonja maga után. Az áttekintés vagy munkavégzés során észlelt meghibásodások esetén javítás céljából forduljon szervizhez. Munkavégzést követően tisztítsa le pl. sürített levegővel (max. 0,3 MPa nyomású), ecsettel vagy tiszta ronggyal vegyszerek és tisztítószerek használata nélkül a házat, a szellőzőnyílásokat, a kapcsológombokat, a plusz fogantyút és a védőburkolatot. A szerszámtól és a fogantyút tiszta, száraz ronggyal tisztítsa.

Minden használat után távolítsa el a tárcsát, és tisztítsa meg a tárcsa kamrájának belsejét. A megtelt kamra csökkenti a porelszívás hatékonyságát, ami rontja a munkaterületi körülményeket és biztonságot. Fogja meg kézzel a tárcsát, és csavarja ki a rögzítőcsavart (VI). A porelszívó kamra belsejét puha sörtéjű kefével és 0,3 MPa nyomást meg nem haladó sűrített levegővel tisztítsa. A kamra belsejének tisztítása után helyezze vissza a tárcsát és a rögzítőcsavart. A szerszám egy kulcstartóval rendelkezik. A kulcsot mindig helyezze ide vissza, amikor nem használja azt.

SPECIFICAȚIA PRODUSULUI

Scula de polișat cu acumulator este o sculă universală, portabilă, care nu necesită o sursă de alimentare electrică externă, proiectată pentru pasionații de bricolaj pentru polișarea și, în mai mică măsură, pentru șlefuirea suprafețelor din materiale diferite, folosind hârtie abrazivă. Avantajele sale particulare vor fi apreciate de pasionații de bricolaj care efectuează diverse lucrări de asamblare și finisare. Întrucât utilizarea corespunzătoare a sculei electrice este o condiție pentru funcționarea sa corectă, fiabilă și sigură, vă rugăm să:

Citiți întregul manual cu instrucțiuni înainte de prima utilizare a sculei și păstrați-l pentru consultare ulterioară.

Furnizorul nu acceptă nicio responsabilitate pentru daune rezultate în urma nerespectării regulilor de siguranță și instrucțiunilor din acest manual.

ECHIPAMENT

Produsul este livrat în stare completă și nu necesită montare. Produsul este livrat cu o placă de polișat din burete și o cheie pentru demontarea discului. Articolul YT-82924 este echipat cu acumulator și încărcător dedicat. Articolul YT-82925 nu este livrat cu acumulator și încărcător.

DATE TEHNICE

Parametru	Unitate	Valoare
Nr. Catalog		YT-82924, YT-82925
Tensiune de lucru	[V c.c.]	18
Turație (la ralanti)	[min ⁻¹]	2100 – 5000
Nivel de zgomot		
- presiune sonoră	[dB]	75,0 ± 3,0
- putere acustică L _{wa}	[dB]	86,0 ± 3,0
Clasificarea protecției		IP20
Clasa de izolație		III
Nivel de vibrații	[m/s ²]	4,56 ± 1,5
Masa	[kg]	2,9
Mandrina de prindere pentru biți	[°]	M8
Diametrul maxim al discului abraziv	[mm]	125
Tip de acumulator		Li-ion
Capacitatea acumulatorului	[Ah]	4
Încărcător*		
Tensiune de alimentare:	[V~]	220 – 240
Frecvența la rețea	[Hz]	50 / 60
Tensiune de ieșire	[V c.c.]	21
Curent de ieșire	[A]	2
Putere nominală	[W]	60
Timp de încărcare**	[h]	3

* doar pentru modelele echipate cu acumulator și încărcător

** timpul de încărcare specificat se referă doar la acumulatorul de capacitatea menționată în tabel

Valoarea totală declarată a emisiilor sonore a fost măsurată în conformitate cu metoda de testare standard și poate fi folosită pentru a compara un dispozitiv cu altul. Nivelul total declarat de emisii sonore poate fi folosit pentru evaluarea preliminară a expunerii. Valoarea totală declarată a vibrațiilor a fost măsurată în conformitate cu metoda de testare standard și poate fi folosită pentru a compara o sculă cu alta. Nivelul total declarat de vibrații poate fi folosit pentru evaluarea inițială a expunerii.

Atenție! Emisia de vibrații în timpul utilizării mașinii poate diferi față de valoarea declarată, în funcție felul în care este folosită mașina. Atenție! Măsurile de siguranță pentru protecția operatorului se bazează pe evaluarea expunerii emisiilor în condiții reale de utilizare (inclusiv toate elementele ciclului de lucru, ca de exemplu timpul în care mașina este oprită și timpul de activare).

AVERTIZĂRI GENERALE PENTRU SIGURANȚA LA LUCRUL CU SCULE ELECTRICE

Avertizare! Citiți toate avertizările, ilustrațiile și specificațiile prezentate cu această sculă electrică. Nerespectarea instrucțiunilor poate provoca electrocutare, incendiu sau accidente grave.

Păstrați toate avertizările și instrucțiunile pentru consultare ulterioară.

Termenul „sculă electrică” folosit în avertizări se aplică tuturor sculelor electrice acționate electric, atât cu cablu cât și cu acumulator.

Siguranța locului de muncă

Mențineți locul de muncă bine iluminat și curat. Dezordinea și iluminatul deficitar pot provoca accidente.

Nu lucrați cu sculele electrice într-un mediu cu risc crescut de explozie, cu lichide, gaze sau vapori inflamabili. Sculele electrice generează scânteii care pot duce la aprinderea prafului sau vaporilor.

Copiii și alte persoane neautorizate nu trebuie să aibă acces la locul de muncă. Lipsa concentrării poate duce la pierderea controlului.

Siguranța electrică

Ștecherul cablului electric trebuie să corespundă prizei electrice. Nu trebuie să modificați în niciun fel ștecherul. Nu folosiți adaptoare la alimentarea sculelor electrice. Un ștecher nemodificat care se potrivește în priză reduce riscul de electrocutare.

Evitați contactul cu suprafețe împământate, cum sunt conductele, caloriferele și refrigeratoarele. Împământarea corpului crește riscul de electrocutare.

Nu expuneți sculele electrice la contactul cu precipitații atmosferice sau umiditatea. Apa și umiditatea care pătrund în interiorul sculei electrice cresc riscul de electrocutare.

Nu suprasolicitați cablul de alimentare. Nu folosiți cablul de alimentare pentru a transporta produsul, a conecta sau deconecta ștecherul la sau de la priză. Evitați contactul cablului de alimentare cu căldura, uleiurile, muchi și ascuțite și piese în mișcare. Deteriorarea sau încurcarea cablului de alimentare cresc riscul de electrocutare.

În cazul lucrului în afara încăperilor închise, folosiți cabluri prelungitoare destinate lucrului la exterior. Utilizarea de cabluri prelungitoare destinate lucrului la exterior reduce riscul de electrocutare.

Când utilizarea unei scule electrice într-un mediu umed este inevitabilă, folosiți protecție electrică un dispozitiv de siguranță diferențial pentru curent rezidual (RCD). Utilizarea unui dispozitiv RCD reduce riscul de electrocutare.

Siguranța personală

Fiiți atenți, acordați atenție la ce faceți și recurgeți la bunul simț în timp ce lucrați cu scula electrică. Nu folosiți o sculă electrică când sunteți obosit sau sub influența alcoolului sau medicamentelor. Chiar și un singur moment de neatenție în timpul lucrului poate duce la accidente personale grave.

Folosiți echipament de protecție personal. Folosiți protecție pentru ochi. Utilizarea echipamentului de protecție personal cum sunt măștile de praf, încălțămintea antiderapantă, căștile și protecțiile pentru urechi reduc riscul unor accidente personale grave.

Preveniți pornirea accidentală. Asigurați-vă că comutatorul electric este în poziția „Off” înainte de conectarea alimentării electrice și/sau acumulatorului, ridicării sau deplasării sculei electrice. Deplasarea sculei electrice cu degetul pe comutator sau alimentarea sculei electrice, când comutatorul este pe poziția „on” poate duce la accidente grave.

Înainte de pornirea sculei electrice **îndepărtați toate cheile și alte unelte folosite pentru ajustarea sa.** O cheie lăsată pe piesele rotative ale sculei electrice poate duce la accidente grave.

Nu vă întindeți și nu vă aplecați prea mult. Păstrați-vă permanent postura adecvată și echilibrul. Aceasta vă va permite un control mai ușor asupra sculei electrice în cazul unor situații de lucru neașteptate.

Îmbrăcați-vă corespunzător. Nu purtați haine largi și bijuterii. Feriți-vă părul și hainele de piesele în mișcare ale sculei electrice. Hainele largi, bijuteriile sau părul lung pot fi prinse de piesele în mișcare.

Dacă dispozitivele sunt echipate pentru conectarea unui sistem de extragere sau colectare a prafului, asigurați-vă că ele sunt conectate și folosite în mod corespunzător. Utilizarea unui dispozitiv de extragere a prafului reduce riscurile legate de praf.

Nu vă bazați pe experiența acumulată prin zureală frecventă a sculei electrice să vă facă mai neatenți și să ignorați regulile de siguranță. Utilizarea neatență poate duce la accidente grave într-o fracțiune de secundă.

Utilizarea și îngrijirea sculei electrice

Nu suprasolicitați scula electrică . Folosiți scula electrică corespunzătoare pentru aplicația aleasă. Scula electrică corespunzătoare va asigura o lucrare mai bună și mai sigură dacă este folosită în conformitate cu sarcina pentru care a fost proiectată.

Nu folosiți scula , dacă comutatorul electric nu permite pornirea și oprirea sa. O sculă electrică , care nu poate fi controlată prin intermediul comutatorului este periculoasă și trebuie returnată pentru reparații.

Deconectați ștecherul de la priză și/sau scoateți acumulatorul dacă se poate detașa de la scula electrică înainte de ajustare, înlocuirea accesoriilor sau depozitarea sculei electrice. Asemenea măsuri preventive vă permit să evitați pornirea accidentală a sculei electrice.

Nu lăsați scula electrică la îndemâna copiilor, nu lăsați persoanele care nu știu cum se lucrează cu scula electrică sau nu cunosc aceste instrucțiuni să folosească scula electrică . Sculele electrice sunt periculoase în mâinile unor utilizatori neinstruiți.

Întrețineți sculele electrice și accesoriile. **Verificați scula electrică** să nu prezinte nepotriviri sau blocaje ale pieselor în mișcare, deteriorări ale pieselor sau alte probleme care ar putea afecta funcționarea sculei electrice. **Defecțiunile trebuie remediate înainte de zureală electrică.** Multe accidente sunt cauzate de scule electrice necorespunzător întreținute.

Păstrați sculele tăietoare în stare ascuțită și curate. Sculele tăietoare corect întreținute, cu muchii ascuțite, sunt mai puțin predispuse la blocare și sunt mai ușor de controlat în timpul lucrului.

Folosiți scule electrice, accesorii și unelte etc. în conformitate cu aceste instrucțiuni, luând în considerare tipul și con-

dițiile de lucru. Utilizarea sculelor pentru alte lucrări în afara celor pentru care sunt destinate poate duce la situații periculoase. **Mânerele și suprafețele de prindere trebuie să fie uscate, curate și fără ulei sau grăsimi.** Mânerele și suprafețele de prindere alunecoase nu permit funcționarea sigură și controlul asupra sculei electrice în situații periculoase.

Reparații

Reparații scula electrică doar la centre de service autorizate, folosind doar piese de schimb originale. Aceasta asigură siguranța corespunzătoare a sculei electrice.

INSTRUCȚIUNI DE SIGURANȚĂ SUPLIMENTARE

Avertizări în legătură cu șlefuirea

Țineți scula de suprafețele izolate ale mânerului deoarece aceasta poate intra în contact cu propriul său cablu de alimentare. Tăierea unui cablu sub tensiune poate duce la punerea sub tensiune a pieselor metalice și la electrocutarea operatorului.

La șlefuirea unor suprafețe se poate degaja praf toxic. De exemplu, suprafețele acoperite cu vopsea cu aditivi pe bază de plumb. Inhalarea prafului toxic poate prezenta un risc pentru utilizatorul mașinii și pentru cei din jur. În asemenea caz, folosiți echipament de protecție personal adecvat, de exemplu măști împotriva prafului, lucrați în încăperi bine ventilate și folosiți sisteme externe de evacuare a prafului.

PREGĂTIREA PENTRU LUCRU

Avertizare! Înainte de începerea instalării, înlocuirii sau scoaterii accesoriilor, asigurați-vă că acumulatorul este deconectat de la sculă.

Instalarea plăcilor de polișat (II)

Discul de polișat permite doar montarea de plăci de polișat prevăzute cu sisteme de prindere Velcro. Este interzis să folosiți plăci de alt tip, de exemplu prinse cu șnur.

Plăcile de polișat trebuie montate concentric pe discul de polișat. Montarea excentrică poate duce la vibrații excesive în timpul lucrului, ceea ce poate avea ca rezultat un finisaj neuniform, deteriorarea suprafeței polișate și, în cazuri extreme, chiar la deteriorarea plăcii de polișat, a discului sau a suprafeței polișate.

În cazul în care placa de polișat are găuri pentru îndepărtarea ușoară a prafului în timpul utilizării, ea trebuie atașată astfel încât găurile din placă să corespundă cu cele de pe disc.

Instalarea bateriei (III)

Avertizare! Înainte de instalarea acumulatorului, asigurați-vă că comutatorul se află în poziția oprit - O.

Introduceți acumulatorul în ghidajele lăcașului acumulatorului până ce se prinde în locaș. Acumulatorul corect instalat nu se poate deconecta decât apăsând și ținând apăsat butonul clemei și apoi trăgând acumulatorul afară din lăcaș.

UTILIZAREA SCULEI

Avertizare! Înainte de începerea lucrului, asigurați-vă că nu sunt deteriorate carcasa mașinii și compartimentul acumulatorului. Opriti lucrul în cazul unei deteriorări!

Pornirea și oprirea mașinii

Conectați scula la rețea. Porniți mașina apăsând comutatorul și punându-l pe poziția pornit „On” - I.

Afișajul va indica 00. Ajustați turația apăsând butoanele marcate cu „+” și „-” (IV). Cu butonul „+” se crește turația, iar cu butonul „-” se scade. Afișajul indică turația în sute de rotații pe minut, de exemplu 20 înseamnă o turație de 2000 rpm.

Prindeți mașina de polișat cu ambele mâini de mâner și mânerul frontal. Asigurați-vă că discul nu intră în contact cu vreun obiect și țineți-l în această poziție. Discul va începe să se rotească în sensul indicat de săgeata de pe carcasa sculei. Lăsați discul să atingă turația nominală și țineți mașina de polișat în această poziție timp de aproximativ 30 de secunde. În cazul în care nu există semne de funcționare necorespunzătoare, cum ar fi nivel crescut de vibrație, zgomot excesiv și miros suspect provenit de la sculă, înseamnă că puteți începe lucrul.

Pentru oprirea sculei, treceți comutatorul pe poziția O – oprit și așteptați ca discul să se oprească complet. Apoi deconectați acumulatorul și treceți la operațiile de întreținere.

Atenție! Discul se mai poate roti un timp după oprirea sculei. Așteptați ca discul să se oprească complet înainte de a lăsa jos scula. Este interzis să forțați oprirea apăsând discul pe o piesă de prelucrat sau alt obiect.

Sfaturi utile la lucrul cu mașina de polișat

Este interzis să țineți mașina de polișat în orice alt fel în decât de mânerele de prindere. Prinderea necorespunzătoare nu asigură

funcționarea în condiții de siguranță și poate bloca orificiile de ventilație. Aceasta poate duce la supraîncălzirea sculei.

Începeți lucrul apăsând ușor suprafața laterală a plăcii de polișat pe piesa de prelucrat (VIII). Nu exercitați o presiune prea mare asupra piesei de lucru în timpul utilizării. Deplasați mașina înainte și înapoi față de dumneavoastră și, treptat, spre lateral. Urmăriți efectele și ajustați turația și presiunea asupra discului de polișat. În cazul în care folosiți agenți de polișare, citiți documentația însoțitoare a lor înainte de începerea lucrului.

Din cauza lipsei unor sisteme de extragerea prafului, nu se recomandă utilizarea mașinii ca mașină de polizat pe suprafețe mari folosind foi abrazive, de exemplu pentru curățarea vopselei, ruginii sau pentru șlefuirea lemnului. Foile abrazive fine pot fi folosite pentru netezirea suprafeței înainte de utilizarea agenților de polișare.

Lucrați cu foi abrazive întotdeauna în locuri bine ventilate și ridicați frecvent talpa mașinii pentru a curăța suprafața de lucru. Foaia abrazivă trebuie aleasă în funcție de tipul suprafeței de șlefuit. Se recomandă să consultați distribuitorul sau producătorul foilor de hârtie abrazivă pentru recomandări în legătură cu utilizarea intenționată.

Nu refolosiți foile de hârtie abrazivă. Nu folosiți foi deteriorate de hârtie abrazivă. Discurile de șlefuit cu crăpături, rupturi, cavități sau alte defecte se pot dezintegra în timpul lucrului, provocând accidente.

Evitați să verificați cu mâna liberă starea suprafeței de lemn prelucrată. Aceasta poate duce la rănire din cauza așchilor și asperităților rezultate în timpul lucrului. Nu opriți mașina de polișat într-un singur loc; aceasta va duce la rezultate neuniforme ale lucrării.

Nu exercitați o presiune excesivă asupra piesei de prelucrat la lucrul cu foi abrazive. Presiunea trebuie să fie uniformă pe întreaga durată a lucrului. Mașina de polișat trebuie ghidată astfel încât foaia abrazivă să adere cu întreaga suprafață la obiectul șlefuit. O presiune excesivă poate duce la supraîncălzirea mașinii de șlefuit și a suprafeței prelucrate și chiar la ruperea foilor abrazive sau la deteriorarea tălpii sculei.

Faceți pauze regulate în timpul lucrului pentru a verifica starea foilor abrazive. În cazul în care constatați că foaia abrazivă este colmatată cu praful generat în timpul lucrului sau că granulele abrazive s-au uzat, înlocuiți foaia cu una nouă.

Mașina de polișat are o turație reglabilă a motorului, ceea ce se traduce prin frecvența de oscilație a tălpii. O turație mai mare duce la o finisare mai rapidă și mai precisă a suprafeței, dar poate duce la supraîncălzirea sau chiar arderea suprafeței prelucrate, în special în cazul în care se aplică o presiune prea mare.

Instrucțiuni de siguranță pentru încărcarea acumulatorului

Atenție! Înainte de începerea încărcării, asigurați-vă că corpul încărcătorului, cablul și ștecherul nu prezintă fisuri sau deteriorări. Este interzisă utilizarea unui încărcător sau alimentator defect sau deteriorat! Folosiți doar încărcătorul și acumulatorul livrat pentru încărcarea acumulatorului. Utilizarea altor tipuri de încărcătoare poate duce la incendii sau deteriorarea produsului. Acumulatorul trebuie încărcat doar într-o încăpere închisă, uscată, protejată împotriva accesului neautorizat, în special din partea copiilor. Nu folosiți încărcătorul și alimentatorul în absența supravegherii permanente de către un adult! În cazul în care trebuie să părăsiți încăperea unde se încarcă aspiratorul, deconectați încărcătorul de la rețea scoțând ștecherul alimentatorului din priză. În cazul în care din încărcător se degajă fum, miros, etc., scoateți imediat ștecherul încărcătorului din priză!

Compresorul este livrat cu baterie neîncărcată astfel încât aceasta trebuie încărcată imediat în conformitate cu procedura descrisă în acest manual folosind încărcătorul inclus înainte de utilizare. Acumulatorii Li-ion (ioni de litiu) nu prezintă așa-numitul „efect de memorie”, ceea ce permite încărcarea lor în orice moment. Cu toate acestea, se recomandă să descărcați acumulatorul în cursul utilizării normale și apoi să îl încărcăți la capacitatea integrală. Dacă, din cauza naturii lucrării, nu este posibil să procedați de fiecare dată în acest fel cu acumulatorul, trebuie să faceți aceasta cel puțin o dată la câteva cicluri de lucru. Nu descărcați niciodată acumulatorii scurtcircuitând bornele lor, deoarece aceasta duce la deteriorarea lor ireversibilă! De asemenea, nu verificați starea de încărcare a acumulatorului scurtcircuitând bornele și verificând dacă se produc scânteele.

Depozitarea acumulatorului

Asigurați depozitarea corespunzătoare pentru a prelungi durata de viață a acumulatorului. Acumulatorul poate suporta aproximativ 500 de cicluri de încărcare-descărcare. Depozitați acumulatorul la o temperatură între 0 și 30 °C și o umiditate relativă a aerului de 50%. Încărcați acumulatorul la aproximativ 70% din capacitatea sa totală pentru o perioadă de depozitare mai îndelungată. În cazul depozitării prelungite, acumulatorul trebuie încărcat periodic o dată pe an. Nu supra-descărcați acumulatorul, deoarece aceasta duce la scurtarea duratei sale de viață și poate produce deteriorări ireversibile.

În cursul depozitării, acumulatorul se va descărca treptat din cauza curentului de scurgere. Rata de autodescărcare depinde de temperatura de depozitare: cu cât este mai mare temperatura de depozitare, cu atât va fi mai mare rata de descărcare. În cazul în care acumulatorii sunt depozitați incorect, electrolitul se poate scurge. În cazul scurgerii, neutralizați scurgerea cu un agent de neutralizare. În cazul în care electrolitul intră în contact cu ochii, clătiți bine ochii cu apă și solicitați imediat îngrijire medicală. Este interzis să folosiți dispozitivul cu acumulatorul deteriorat. În cazul în care acumulatorul este uzat complet, returnați-l la un centru de colectare specializat.

Transportul acumulatorilor

Acumulatorii litiu-ion sunt tratați ca materiale periculoase în conformitate cu prevederile legale. Utilizatorul dispozitivului poate transporta produsul cu acumulatori și acumulatorii separați pe căi de transport terestru. În cazul acesta, nu trebuie îndeplinite cerințe suplimentare. În cazul în care încredințați transportul unor terți (de exemplu unei firme de curierat), respectați prevederile privind transportul bunurilor periculoase. Înainte de expediere, vă rugăm să contactați o persoană calificată corespunzător. Este interzis să transportați acumulatori deteriorați. Pe durata transportului, scoateți acumulatorii demontați din produs, asigurați contactele expuse, de exemplu acoperindu-le cu bandă izolatoare. Protejați acumulatorii din ambalaj astfel încât să nu se deplă-

seze în interiorul ambalajului în timpul transportului. Trebuie să respectați de asemenea prevederile naționale privind transportul materialelor periculoase.

Încărcarea acumulatorului

Atenție! Înainte de încărcare, deconectați încărcătorul de la sursa de alimentare scoțând ștecherul din priză. În plus, curățați acumulatorul și clemele acumulatorului de murdărie și praf cu o lavetă moale, uscată.

Acumulatorul are un indicator de încărcare integrat. Ledurile se vor aprinde la apăsarea butonului (II), cu cât mai multe sunt aprinse, cu atât este mai încărcat acumulatorul. Dacă ledurile nu se aprind la apăsarea butonului, acumulatorul este descărcat.

Deconectați acumulatorul de la sursă.

Introduceți acumulatorul în lăcașul încărcătorului (V).

Introduceți încărcătorul într-o priză.

Ledul roșu se aprinde, indicând procesul de încărcare.

Când încărcarea este finalizată, ledul roșu se stinge și se aprinde ledul verde, pentru a indica faptul că acumulatorul este complet încărcat.

Scoateți ștecherul cablului de alimentare din priză.

Scoateți acumulatorul din încărcător apăsând butonul clemei acumulatorului.

Atenție! Dacă ledul verde se aprinde când încărcătorul este conectat la rețea, acumulatorul este deplin încărcat. În cazul acesta, încărcătorul nu va începe procesul de încărcare.

Mesaje de eroare

Mașina afișează codurile de eroare pe care le-au detectat senzorii. Fiecare dintre erori are propriul cod.

E1 – declanșare protecție suprasarcină. Opriiți și porniți din nou mașina și, dacă nu merge, înseamnă că mașina s-a defectat și trebuie predată la un centru de service autorizat.

E3 – declanșare protecție comutator. Opriiți și porniți din nou mașina și, dacă nu merge, înseamnă că mașina s-a defectat și trebuie predată la un centru de service autorizat.

E4 – blocaj mișcare rotație a discului, poate indica suprasarcină sau deteriorarea mașinii. Opriiți și porniți din nou mașina și, dacă nu merge, înseamnă că mașina s-a defectat și trebuie predată la un centru de service autorizat.

E5 – supraîncălzirea mașinii. Mașina a funcționat prea mult cu sarcină prea mare. Opriiți mașina pentru cel puțin 30 de minute pentru a se răci.

E6 – tensiunea de alimentare prea mică. Opriiți mașina, scoateți acumulatorul și încărcăți-l sau conectați unul încărcat complet.

E7 – deteriorarea dispozitivului. Opriiți și porniți din nou mașina și, dacă nu merge, înseamnă că mașina s-a defectat și trebuie predată la un centru de service autorizat.

E8 – deteriorarea motorului. Opriiți și porniți din nou mașina și, dacă nu merge, înseamnă că mașina s-a defectat și trebuie predată la un centru de service autorizat.

E6 – tensiunea de alimentare prea mare. Produsul trebuie oprit și acumulatorul scos. Asigurați-vă că tensiunea nominală a acumulatorului corespunde cu cea a mașinii.

ÎNȚREȚINERE ȘI REVIZIE

ATENȚIE! Scoateți acumulatorul din compartimentul dispozitivului înainte de activități de reglare, service sau întreținere. După terminarea lucrului, verificați vizual dispozitivul să nu prezinte deteriorări, inspectând vizual exteriorul, carcasa și mânerul, funcționarea comutatorului, fantele de ventilație să nu fie înfundate, perile să nu formeze scântei, nivelul de zgomot al lagărelor și sistemului de antrenare și modul de pornire și funcționare. În timpul perioadei de garanție, utilizatorul nu are voie să instaleze alte scule, să înlocuiască componente sau piese, deoarece aceasta duce la pierderea drepturilor de garanție. Orice nereguli identificate în timpul verificării sau funcționării înseamnă că trebuie efectuată remedierea la centrul de service. După ce ați terminat lucrul, curățați carcasa, fantele de ventilație, toate mânerurile și apărătorile cu aer comprimat (la presiune maximă de 0,3 MPa), cu o perie sau o lavetă uscată. Nu folosiți produse chimice sau lichide de curățare. Curățați banda și mânerurile cu o lavetă uscată și curată. După fiecare utilizare, desfaceți discul și curățați interiorul camerei discului. O cameră cu praf reduce eficiența extragerii prafului, ceea ce afectează condițiile de lucru și siguranța la locul de muncă! Țineți discul cu mâna, apoi folosiți cheia pentru a slăbi șurubul de fixare a discului (VI). Curățarea interiorului camerei de extragerea prafului trebuie făcută folosind un aspirator de praf, o pensulă sau o perie cu fire moi sau un jet de aer comprimat cu o presiune nu mai mare de 0,3 MPa. După curățarea interiorului camerei, instalați discul și înșurubați șurubul de montare. Scula are un suport de cheie în care aceasta trebuie ținută întotdeauna când nu este folosită.

CARACTERÍSTICAS DEL PRODUCTO

La pulidora a batería es una herramienta portátil versátil, sin fuente de alimentación externa, para pulir y, en menor grado, rectificar superficies hechas de diferentes materiales con papel abrasivo. Sus ventajas particulares serán apreciadas por los profesionales del bricolaje que realizan diversos trabajos de montaje y acabado. Un trabajo correcto, fiable y seguro del aparato depende de su operación adecuada, por lo tanto:

Antes de empezar a utilizar la herramienta, lea todo el manual y guárdelo para futuras consultas.

El fabricante no asume responsabilidad de daños derivados del incumplimiento de las normas de seguridad e instrucciones contenidas en este manual.

EQUIPAMIENTO

El producto se suministra completo y no requiere instalación. Junto con el producto, se suministra una almohadilla-esponja de pulido y una llave para el desmontaje del disco. En el caso del YT-82924, el producto está equipado con una batería y un cargador para ella. El producto YT-82925 no tiene batería ni cargador.

PARÁMETROS TÉCNICOS

Parámetro	Unidad de medida	Valor
Número de catálogo		YT-82924, YT-82925
Tensión de trabajo	[V CC]	18
Revoluciones (al ralentí)	[min ⁻¹]	2100 - 5000
Nivel sonoro		
- presión acústica	[dB]	75,0 ± 3,0
- potencia L _{WA}	[dB]	86,0 ± 3,0
Grado de protección		IP20
Clase de aislamiento		III
Nivel de vibración	[m/s ²]	4,56 ± 1,5
Peso	[kg]	2,9
Portaherramientas	[°]	M8
Diámetro máx. de muela	[mm]	125
Tipo de batería		Li-ion
Capacidad de la batería	[Ah]	4
Cargador*		
Tensión de entrada	[V~]	220 - 240
Frecuencia de red	[Hz]	50 / 60
Tensión de salida	[V CC]	21
Corriente de salida	[A]	2
Potencia nominal	[W]	60
Tiempo de carga**	[h]	3

* sólo en los modelos equipados con batería y cargador

** el tiempo de carga especificado se aplica solo a la batería con la capacidad indicada en la tabla

El valor de emisión de ruido declarado se ha medido utilizando el método de prueba estándar y puede utilizarse para comparar una herramienta con otra. El valor de emisión de ruido declarado puede utilizarse en la evaluación inicial de la exposición.

El valor de vibración total declarado se ha medido utilizando el método de prueba estándar y puede utilizarse para comparar una herramienta con otra. El valor de vibración total declarado puede utilizarse en la evaluación inicial de la exposición.

¡Atención! La emisión de vibraciones durante el funcionamiento de la herramienta puede diferir del valor declarado, dependiendo de la forma en que se utilice la herramienta.

¡Atención! Deben especificarse medidas de seguridad para proteger al operador, que se basan en una evaluación de la exposición en condiciones reales de uso (incluidas todas las partes del ciclo de trabajo, como el tiempo en que la herramienta está apagada o inactiva y el tiempo de activación).

ADVERTENCIAS GENERALES PARA LA SEGURIDAD DE LAS HERRAMIENTAS ELÉCTRICAS

¡Atención! Lea todas las advertencias de seguridad, ilustraciones y especificaciones proporcionadas con esta herramienta eléctrica / máquina. Debido al incumplimiento pueden producirse electrocuciones, incendios o lesiones graves.

Guarde todas las advertencias e instrucciones para referencia futura.

El concepto „herramienta eléctrica / máquina” utilizado en advertencias se aplica a todas las herramientas / máquinas impulsadas eléctricamente, tanto por cable como inalámbrico..

Seguridad en el lugar de trabajo

Mantenga el lugar de trabajo bien iluminado y limpio. El desorden y la mala iluminación pueden ser causas de accidentes.

No trabaje con herramientas eléctricas / máquinas en un ambiente con un mayor riesgo de explosión, que contenga líquidos, gases o vapores inflamables. Las herramientas eléctricas / máquinas generan chispas que pueden encender el polvo o los humos.

Los niños y terceros no deberían estar autorizados a ingresar al lugar de trabajo. La pérdida de concentración puede provocar la pérdida de control.

Seguridad eléctrica

El enchufe del cable eléctrico debe coincidir con el tomacorriente. No debe modificar el enchufe de ninguna manera. No use adaptadores de enchufe con herramientas eléctricas / máquinas conectadas a tierra. Un enchufe sin modificar que se ajuste al tomacorriente reduce el riesgo de electrocución.

Evite el contacto con superficies puestas a tierra tales como tuberías, radiadores y refrigeradores. Poner a tierra el cuerpo aumenta el riesgo de electrocución..

No exponga las herramientas eléctricas / máquinas a la lluvia o la humedad. Agua y humedad que se meten en la herramienta eléctrica / máquinas aumenta el riesgo de electrocución.

No sobrecargue el cable de alimentación. No use el cable de alimentación para transportar, tirar o desenchufar el cable de alimentación de la toma de corriente. Evite el contacto del cable de alimentación con calor, aceites, bordes afilados y piezas móviles. Daños o enredos en el cable de alimentación aumentan el riesgo de electrocución.

En el caso de trabajar fuera de las habitaciones cerradas, use cables de extensión destinados a trabajar fuera de las habitaciones cerradas. El uso de un cable de extensión adaptado para uso en exteriores reduce el riesgo de descarga eléctrica. **Cuando el uso de una herramienta eléctrica / máquina en un ambiente húmedo es inevitable, se debe usar un dispositivo de corriente residual (RCD) como protección contra el voltaje de suministro.** El uso de RCD reduce el riesgo de descarga eléctrica.

Seguridad personal

Esté atento a lo que está haciendo y use el sentido común cuando utilice una herramienta eléctrica / máquina. No use una herramienta eléctrica / máquina si está cansado o bajo la influencia del alcohol, drogas o medicamentos. Incluso un momento de falta de atención mientras se trabaja puede ocasionar lesiones personales graves.

Use equipo de protección personal. Siempre use protección para los ojos. El uso de equipo de protección personal como máscaras contra el polvo, zapatos de seguridad antideslizantes, cascos y protectores auditivos reduce el riesgo de lesiones personales graves.

Evite la activación accidental del dispositivo. Asegúrese de que el interruptor eléctrico esté en la posición „apagado” antes de conectarlo a una fuente de alimentación y / o la batería, al levantar o mover la herramienta eléctrica / máquina. Mover la herramienta eléctrica / máquina con el dedo en el interruptor de encendido o encender las herramientas eléctricas / máquinas, cuando el interruptor está en la posición „encendido” puede ocasionar lesiones graves.

Antes de encender la herramienta eléctrica / máquina elimine las llaves y otros instrumentos que se han usado para ajustarlo. Una llave que queda en los elementos giratorios de la herramienta / máquina puede provocar lesiones graves.

No alcances y no te apoyes demasiado. Mantenga la actitud correcta y el equilibrio todo el tiempo. Esto permitirá un control más fácil sobre la herramienta eléctrica / máquina en caso de situaciones de trabajo inesperadas.

Vístete apropiadamente. No use ropa suelta o joyas. Mantenga su cabello y ropa lejos de las partes móviles de la herramienta eléctrica / máquina. La ropa suelta, joyas o el cabello largo pueden quedar atrapados en las piezas móviles.

Si los dispositivos están diseñados para conectar la extracción de polvo o la recolección de polvo, asegúrese de que estén conectados y utilizados correctamente. El uso de extracción de polvo reduce el riesgo de peligros de polvo.

No dejes que la experiencia adquirida por el uso frecuente de la herramienta / máquina causen descuido e ignorancia de las reglas de seguridad. Una acción despreocupada puede causar lesiones graves en una fracción de segundo.

Uso y cuidado de la herramienta eléctrica / máquina

No sobrecargue la herramienta eléctrica / máquina. Use una herramienta eléctrica / máquina adecuada para su aplicación. Una herramienta eléctrica / máquina adecuada proporcionará un trabajo mejor y más seguro si se utiliza para la carga diseñada.

No use la herramienta eléctrica / máquina, si el interruptor eléctrico no habilita ni deshabilita. Una herramienta / máquina, que no se puede controlar con el interruptor de encendido es peligroso y debe repararse.

Desconecte el enchufe del tomacorriente y / o retire la batería si se puede desconectar de la herramienta eléctrica / máquina antes de ajustar, cambiar accesorios o guardar la herramienta. / máquina. Dichas medidas preventivas le permitirán evitar encender accidentalmente la herramienta eléctrica / máquina.

Mantenga la herramienta fuera del alcance de los niños, no permita que las personas que no saben cómo manejar la herramienta eléctrica / máquina o no conocen estas instrucciones utilicen una herramienta eléctrica / máquina. Las

herramientas eléctricas / máquinas son peligrosas en manos de usuarios no entrenados.

Mantener herramientas eléctricas / máquinas y accesorios. Compruebe herramienta / máquina para verificar desajustes o atascos de partes móviles, daños en las piezas y cualquier otra condición que pueda afectar el funcionamiento de la herramienta eléctrica/ máquina. El daño debe ser reparado antes de usar la herramienta eléctrica / máquina. Muchos accidentes son causados por herramientas mal mantenidas / máquina.

Mantenga las herramientas de corte afiladas y limpias. Las herramientas de corte correctamente mantenidas con bordes afilados son menos propensas a atascarse y son más fáciles de controlar durante el trabajo.

Use herramientas eléctricas / máquinas, accesorios y herramientas de inserción y similares de acuerdo con estas instrucciones, teniendo en cuenta el tipo y las condiciones de trabajo. El uso de herramientas para trabajos distintos a los diseñados probablemente pueda crear una situación peligrosa.

Los mangos y las superficies de agarre deben estar secos, limpios y libres de aceite y grasa. Las empuñaduras y las superficies de agarre resbaladizas no permiten un funcionamiento y monitoreo seguros de la herramienta / máquina en situaciones de peligro.

Reparos

Repare la herramienta eléctrica / máquina solo en sitios autorizados que solo utilicen piezas de repuesto originales. Esto garantizará una seguridad de funcionamiento adecuada de la herramienta eléctrica.

INSTRUCCIONES DE SEGURIDAD ADICIONALES

Advertencias relacionadas con el rectificado

Sujete la herramienta por los mangos aislados, ya que la superficie afiladora puede entrar en contacto con el cable de alimentación. El corte del cable «bajo tensión» puede provocar que las partes metálicas de la herramienta estén «bajo tensión» y electrocutar al operador.

Durante el rectificado de ciertas superficies puede generarse un polvo tóxico. Por ejemplo, las superficies recubiertas con barniz con adición de plomo. La inhalación de polvo tóxico puede poner en peligro al operador de la herramienta o a las personas ajenas. En este caso, utilice un equipo de protección individual adecuado, como máscaras antipolvo, trabaje en zonas bien ventiladas y utilice sistemas de extracción de polvo externos.

PREPARACIÓN PARA LA OPERACIÓN

¡Advertencia! Asegúrese de que la batería esté desconectada de la herramienta antes de instalar, reemplazar o quitar accesorios.

Montaje de los discos de pulido (II)

El disco de pulido solo permite el montaje de almohadillas equipadas con velcro. Está prohibido instalar almohadillas de otro tipo, por ejemplo, sujetadas con una cuerda.

Las almohadillas deben montarse de forma concéntrica en el disco de pulido. La fijación no concéntrica de la almohadilla puede provocar vibraciones adicionales durante el funcionamiento, lo que a su vez puede provocar un efecto de trabajo desigual, daños en la superficie pulida y, en casos extremos, incluso daños en la almohadilla, el disco o la superficie pulida.

Si la almohadilla está equipada con orificios para facilitar el escape de polvo generado durante el funcionamiento, la almohadilla debe colocarse de manera que los orificios en la misma coincidan con los orificios del disco de pulido.

Instalación de la batería (III)

¡Advertencia! Antes de instalar la batería en la herramienta, asegúrese de que el interruptor esté en la posición de apagado: 0. Deslice la batería en las guías de la conexión de la batería hasta que se bloquee en la conexión. Una batería correctamente instalada no se puede quitar de otra manera que no sea presionando y sosteniendo el pestillo de la batería en esta posición, y luego sacando la batería de la conexión de la herramienta.

USO DE LA HERRAMIENTA

¡Advertencia! Antes de empezar a trabajar, compruebe que el cuerpo de la carcasa y de la batería no estén dañados. En caso de daños, ¡está prohibido seguir trabajando!

Encendido y apagado de la herramienta

Conecte la herramienta a la fuente de alimentación. Ponga en marcha la herramienta moviendo el interruptor a la posición de encendido: I.

La pantalla mostrará 00. Ajuste la velocidad pulsando los botones marcados con «+» y «-» (IV). El botón con «+» aumenta la velocidad, el botón con «-» disminuye la velocidad. La pantalla muestra la velocidad en cientos de revoluciones, por ejemplo, la indicación 20: significa la velocidad de 2000 oscilaciones por minuto.

Sujete la pulidora con ambas manos por el mango y el mango delantero. Asegúrese de que el disco no entre en contacto con

ningún objeto y manténgala en esta posición. El disco comenzará a girar en la dirección indicada por la flecha en la carcasa de la herramienta. Espere hasta que el disco haya alcanzado la velocidad establecida y luego sostenga la pulidora en esta posición durante unos 30 segundos. Si no hay signos de funcionamiento anormal durante este tiempo, como aumento de vibraciones, ruido excesivo u olor sospechoso saliendo de la herramienta, significa que puede comenzar a trabajar.

Para detener la herramienta, gire el interruptor a la posición de apagado: O y espere a que el disco se detenga por completo. A continuación, desconecte la batería de la herramienta y proceda al mantenimiento.

¡Atención! El disco puede seguir girando durante algún tiempo después de apagar el equipo. Espere hasta que el disco se haya detenido completamente antes de guardar la herramienta. Está prohibido forzar la parada del disco presionándolo contra la pieza de trabajo u otro objeto.

Consejos para el trabajo con la pulidora

Está prohibido sujetar la pulidora de cualquier otra manera que no sea por el mango. Un agarre inadecuado no garantiza un funcionamiento seguro y puede causar que se tapen en las aberturas de ventilación. Esto puede provocar un sobrecalentamiento de la herramienta.

Comience a trabajar aplicando suavemente la almohadilla con la superficie lateral al material a mecanizar. No ejerza demasiada presión sobre la pieza de trabajo. Desplace la herramienta con movimientos suaves hacia delante y hacia atrás y poco a poco en dirección lateral. Observe los efectos y ajuste la velocidad y la presión de disco de pulido. Si se utilizan productos de pulido, lea la documentación adjunta antes de empezar a trabajar.

Debido a la falta de instalación de extracción de polvo, no se recomienda utilizar la herramienta como amoladora para mecanizar superficies grandes utilizando hojas abrasivas, por ejemplo, para retirar pinturas, óxido o lijar madera. Las hojas abrasivas de grano pequeño se pueden utilizar para alisar las superficies antes de utilizar agentes de pulido.

El trabajo con hojas abrasivas siempre debe realizarse en espacios bien ventilados y el pie de la herramienta debe elevarse con frecuencia para limpiar la superficie de trabajo. Si usa el papel de lija, debe seleccionarlo en función del tipo de superficie a lijar. Es aconsejable consultar al distribuidor o al fabricante del papel de lija para su uso previsto.

No reutilice el papel de lija desgastado. No utilice hojas abrasivas dañadas. Las hojas con grietas, roturas, pérdidas u otros daños pueden desintegrarse durante el funcionamiento y causar lesiones.

Evite comprobar el estado de la superficie de la madera con la mano desnuda. Esto puede causar lesiones por astillas y rebabas formadas durante el mecanizado. No detenga la pulidora en un lugar, ya que esto provocará resultados de trabajo desiguales. Cuando trabaje con hojas abrasivas, no aplique una presión excesiva sobre la superficie de trabajo. La presión debe ser uniforme durante el trabajo. La pulidora debe guiarse de forma que toda la superficie de la hoja abrasiva adhiera contra la pieza rectificada. Una presión excesiva puede causar un sobrecalentamiento de la herramienta, así como daños en la superficie mecanizada y, en particular, en la hoja abrasiva o daños en el pie de la herramienta.

Durante el funcionamiento, realice pausas regulares para comprobar el estado de la hoja abrasiva. Si se observa que la hoja abrasiva se haya atascado con polvo durante el funcionamiento o que el grano de lija se haya descompuesto, sustituya la hoja por una nueva.

La pulidora tiene un ajuste de la velocidad del motor, que se traduce en el número de oscilaciones del pie. Una mayor velocidad de rotación resulta en una preparación de la superficie más rápida y precisa, sin embargo, puede conducir a un sobrecalentamiento o incluso a la quema de la superficie mecanizada, especialmente cuando se aplica demasiada presión.

Indicaciones de seguridad para la carga de la batería

¡Atención! Antes de iniciar la carga, asegúrese de que el cuerpo de la fuente de alimentación, el cable y el enchufe no estén agrietados o dañados. ¡Está prohibido utilizar una estación de carga y una fuente de alimentación defectuosas o dañadas! Utilice únicamente la estación de carga y la fuente de alimentación suministradas para cargar las baterías. El uso de otra fuente de alimentación puede provocar incendios o daños en la herramienta. La batería solo debe cargarse en un lugar cerrado, seco y protegido contra el acceso no autorizado, especialmente por parte de niños. ¡No utilice la estación de carga o la fuente de alimentación sin la supervisión constante de un adulto! Si necesita salir de la sala de carga, desconecte el cargador de la red eléctrica retirando la fuente de alimentación de la toma de corriente. ¡Si sale humo, olores, etc. del cargador, desenchufe el cargador de la toma de corriente inmediatamente!

El dispositivo se suministra con la batería no cargada, por lo que, antes de su uso, debe cargarse de acuerdo con el procedimiento descrito a continuación utilizando la fuente de alimentación y la estación de carga suministradas. Las baterías de iones de litio no tienen el llamado «efecto memoria», lo que permite recargarlas en cualquier momento. Sin embargo, se recomienda descargar la batería durante el funcionamiento normal y luego cargarla a plena capacidad. Si, debido a la naturaleza del trabajo, no es posible hacerlo, la descarga debe hacerse al menos cada varios ciclos de trabajo. ¡Nunca descargue las baterías haciendo un cortocircuito en los electrodos, ya que esto causaría daños irreparables! Además, no compruebe el estado de carga de la batería cerrando los electrodos y comprobando las chispas.

Almacenamiento de la batería

Para extender la vida útil de la batería, asegúrese de que las condiciones de almacenamiento sean adecuadas. La batería dura unos 500 ciclos de carga y descarga. Guarde la batería en un rango de temperatura de 0 a 30 °C a una humedad relativa del 50%.

Para almacenar la batería durante un período de tiempo más largo, cárguela hasta aproximadamente el 70% de su capacidad. En caso de almacenamiento prolongado, la batería debe cargarse periódicamente una vez al año. No descargue en exceso la batería, ya que esto acortará su vida útil y puede causar daños irreparables.

Durante el almacenamiento, la batería se descargará progresivamente debido a fugas. El proceso de autodescarga depende de la temperatura de almacenamiento, mientras más alta sea la temperatura, más rápido será el proceso de descarga. Si las baterías no se almacenan correctamente, el electrolito podrá tener fugas. En caso de fuga, asegure la fuga con un agente neutralizante, en caso de contacto del electrolito con los ojos, enjuague bien los ojos con agua y luego busque atención médica inmediata. Está prohibido usar el dispositivo con la batería dañada. Si la batería está totalmente gastada entréguela a un punto de servicio especializado en la eliminación de este tipo de residuos.

Transporte de baterías

Las baterías de iones de litio son tratadas como materiales peligrosos de acuerdo a las regulaciones legales. El usuario de la herramienta puede transportar la herramienta con la batería y las propias baterías en transporte terrestre. No es necesario que se cumplan otras condiciones. Si subcontrata el transporte a terceros (por ejemplo, un servicio de mensajería), siga las normas para el transporte de mercancías peligrosas. Antes de realizar el envío, póngase en contacto con una persona calificada. Está prohibido transportar baterías dañadas. Durante el transporte, las baterías desmontadas deben ser retiradas de la herramienta, los contactos expuestos deben ser asegurados, por ejemplo, sellados con cinta aislante. Proteja las baterías en el embalaje de tal manera que no se muevan dentro del embalaje durante el transporte. También deben observarse las regulaciones nacionales para el transporte de materiales peligrosos.

Carga de la batería

¡Atención! Antes de la carga, desconecte la fuente de alimentación de la red eléctrica retirando el enchufe de la toma de corriente. Además, limpie la batería y los terminales de la misma de suciedad y polvo con un paño suave y seco.

La batería tiene un indicador de carga incorporado. Pulsando el botón se encenderán los LEDs (II) - el grado de intensidad de la luz indica el nivel de carga de la batería. Si los LEDs no se encienden cuando se pulsa el botón, la batería está descargada.

Desconecte la batería de la herramienta.

Introduzca la batería en la ranura del cargador (V).

Conecte el cargador a una toma de corriente.

El LED rojo se encenderá indicando el proceso de carga.

Cuando la carga esté completa, el LED rojo se apagará y el LED verde se encenderá para indicar que la batería está completamente cargada.

Desenchufe la fuente de alimentación de la toma de corriente.

Extraiga la batería de la estación de carga pulsando el botón de cierre de la batería.

¡Atención! Si el LED verde se enciende cuando el cargador está conectado a la red eléctrica, la batería está completamente cargada. En este caso, el cargador no iniciará el proceso de carga.

Mensajes de error

En la pantalla la herramienta comunica los errores detectados por los sensores. Cada uno de los errores tiene su propio código.

E1 – protección contra sobrecargas disparada. Apague y vuelva a encender la herramienta y si esto no funciona, significa que la herramienta ha sido dañada y debe devolverse a un centro de servicio autorizado.

E3 – protección del interruptor de la herramienta. Apague y vuelva a encender la herramienta y si esto no funciona, significa que la herramienta ha sido dañada y debe devolverse a un centro de servicio autorizado.

E4 –bloqueo de la posibilidad de girar el disco, lo que puede indicar una sobrecarga o daño a la herramienta. Apague y vuelva a encender la herramienta y si esto no funciona, significa que la herramienta ha sido dañada y debe devolverse a un centro de servicio autorizado.

E5 – sobrecalentamiento de la herramienta. La herramienta ha estado funcionando durante demasiado tiempo con demasiada carga. Apague la herramienta y espere al menos 30 minutos para que se enfríe.

E6 – tensión de alimentación demasiado baja. Apague la herramienta, desmonte la batería y cárguela o conecte otra completamente cargada.

E7 – daño del equipo. Apague y vuelva a encender la herramienta y si esto no funciona, significa que la herramienta ha sido dañada y debe devolverse a un centro de servicio autorizado.

E8 – daños en el motor. Apague y vuelva a encender la herramienta y si esto no funciona, significa que la herramienta ha sido dañada y debe devolverse a un centro de servicio autorizado.

E9 – tensión de alimentación demasiado alta. Apague la herramienta y extraiga la batería. Asegúrese de que el voltaje nominal de la batería sea el mismo que el de la herramienta.

MANTENIMIENTO Y REVISIONES

¡ATENCIÓN! Retire la batería de la herramienta antes de realizar cualquier ajuste, servicio o mantenimiento. Después de terminar el trabajo, compruebe el estado técnico de la herramienta eléctrica mediante una inspección y evaluación externa de: el cuerpo

y el mango, la batería, el funcionamiento del interruptor eléctrico, la permeabilidad de las ranuras de ventilación, chispas de los cepillos, el nivel de ruido de los cojinetes y engranajes, la puesta en marcha y la suavidad de funcionamiento. Durante el período de garantía, el usuario no está autorizado a desmontar las herramientas eléctricas ni a sustituir ningún subconjunto o componente, ya que esto provocará la pérdida de los derechos de garantía. Cualquier irregularidad observada durante la inspección o durante el funcionamiento es una señal para llevar a cabo una reparación en el punto de servicio. Una vez finalizados los trabajos, la carcasa, las ranuras de ventilación, los interruptores, el mango adicional y las protecciones se limpiarán, por ejemplo, con un chorro de aire (presión no superior a 0,3 MPa), un cepillo o un paño seco sin utilizar productos químicos ni líquidos de limpieza. Limpie las herramientas y los mangos con un paño limpio y seco.

Después de cada uso, retire el disco y limpie el interior de la cámara del disco. La cámara llena de polvo reduce la eficiencia de extracción de polvo, lo que deteriora las condiciones y la seguridad en el lugar de trabajo. Sujete el disco con una mano y utilice la llave para desenroscar el tornillo de sujeción (VI). Limpie el interior de la cámara de extracción de polvo con un cepillo o un cepillo con cerda suave y una corriente de aire comprimido a una presión no superior a 0,3 MPa. Después de limpiar el interior de la cámara, instale el disco e instale el tornillo de sujeción. La herramienta tiene un soporte para la llave en el que debe guardarse cada vez que no se utilice.

CARACTÉRISTIQUES DU PRODUIT

La polisseuse sans fil est un outil portable polyvalent, sans source d'alimentation externe, pour les bricoleurs qui veulent polir et, à un moindre degré, meuler des surfaces de divers matériaux avec du papier abrasif. Ses atouts feront qu'elle sera appréciée par les bricoleurs qui réalisent divers travaux d'assemblage et de finition. Afin que l'outil électrique fonctionne correctement, de manière fiable et sûre il convient d'utiliser l'appareil de manière appropriée, c'est pourquoi il faut :

Lire ce manuel avant l'utilisation du produit et le conserver.

Le fournisseur n'est pas responsable des dommages résultant du non-respect des consignes de sécurité et des recommandations de ce manuel.

ÉQUIPEMENT

Le produit est livré complet et ne nécessite pas d'assemblage. Avec le produit, un tampon de polissage et une clé pour le démontage du disque sont fournis. Dans le cas du produit YT-82924, le produit est équipé d'une batterie et d'un chargeur. L'article YT-82925 n'a pas de batteries et de chargeur.

PARAMÈTRES TECHNIQUES

Paramètre	Unité de mesure	Valeur
Référence catalogue		YT-82924, YT-82925
Tension de service	[V cc]	18
Vitesse de rotation (à vide)	[min ⁻¹]	De 2100 à 5000
Niveau sonore		
- pression sonore	[dB]	75,0 ± 3,0
- puissance L _{wa}	[dB]	86,0 ± 3,0
Degré de protection		IP20
Classe d'isolation		III
Niveau vibratoire	[m/s ²]	4,56 ± 1,5
Masse	[kg]	2,9
Porte-outils	[°]	M8
Diamètre max. du plateau de la meule	[mm]	125
Type de batterie		Li-ion
Capacité de la batterie	[Ah]	4
Chargeur*		
Tension d'entrée	[V~]	De 220 à 240
Fréquence du secteur	[Hz]	50 / 60
Tension de sortie	[V cc]	21
Courant de sortie	[A]	2
Puissance nominale	[W]	60
Durée de charge**	[h]	3

* uniquement dans les modèles équipés d'une batterie et d'un chargeur

** Le temps de charge spécifié ne s'applique qu'à la batterie dont la capacité est indiquée dans le tableau

La valeur d'émission sonore déclarée a été mesurée à l'aide d'une méthode d'essai standard et peut être utilisée pour comparer un outil avec un autre. La valeur d'émission sonore déclarée peut être utilisée dans l'évaluation initiale de l'exposition.

Le niveau des vibrations total déclaré a été mesuré selon la méthode d'essai standard et peut être utilisé pour comparer les outils entre eux. Le niveau des vibrations total déclaré peut être utilisé pour l'évaluation initiale de l'exposition.

Attention ! L'émission des vibrations pendant le fonctionnement de l'outil peut différer de la valeur déclarée, en fonction de la manière dont l'outil est utilisé.

Attention ! Les mesures de sécurité pour la protection de l'opérateur, basées sur une évaluation de l'exposition dans les conditions réelles d'utilisation (comprenant toutes les parties du cycle d'utilisation, comme la durée pendant laquelle l'outil est à l'arrêt ou lorsqu'il fonctionne au ralenti et la durée de mise en régime), doivent être spécifiées.

MISES EN GARDE GÉNÉRALES DE SÉCURITÉ PUISSANCE

Attention! Assurez-vous de lire toutes les consignes de sécurité, illustrations et spécifications fournies avec cet outil de puissance /machine. Le non-respect pourrait donc conduire à un choc électrique, un incendie ou des blessures graves.

Conservez tous les avertissements et les instructions pour référence ultérieure.

Le terme « Pouvoir / Machine » Utilisé dans les avertissements se rapporte à tous les outils /machines mues par la force et sans fil.

La sécurité au travail

La zone de travail bien éclairé et propre. Le désordre et un mauvais éclairage peuvent être des causes d'accidents.

Ne pas utiliser des outils électriques /machines dans un environnement à un risque accru d'explosion, contenant des liquides inflammables, de gaz ou de vapeurs. Puissance /Machine Ils génèrent des étincelles qui peuvent enflammer les poussières ou fumées.

Ne laissez pas les enfants ou d'autres personnes au lieu de travail. La perte de concentration peut entraîner une perte de contrôle.

Sécurité électrique

Brancher le cordon électrique doit correspondre à la prise de courant. Ne pas modifier la fiche de quelque façon. Ne pas utiliser de fiches d'adaptateur avec des outils électriques mis à la terre /machines. bouchon non modifié qui correspond à la prise réduit le risque de choc électrique.

Éviter tout contact avec des surfaces mises à la terre telles que les tuyaux, les radiateurs et les refroidisseurs. Mise à la terre du corps augmente le risque de choc électrique.

Ne pas exposer les outils électriques /machines au contact de l'humidité ou la pluie. L'eau et l'humidité qui pénètre à l'intérieur puissance /Machine augmente le risque de choc électrique.

Ne surchargez pas le cordon d'alimentation. Ne pas utiliser le câble d'alimentation pour porter, tirer ou de débrancher la prise de courant de la prise murale. Evitez que le cordon à la chaleur, l'huile, des arêtes vives et des pièces mobiles. Confusion ou endommager le cordon d'alimentation augmente le risque de choc électrique.

Si vous travaillez à l'extérieur, utilisez une rallonge destinée à une utilisation en extérieur. L'utilisation d'un cordon adapté à une utilisation en extérieur réduit le risque de choc électrique.

Dans le cas où l'utilisation d'outils électriques /machines dans un environnement humide est inévitable en tant que protection contre la tension d'alimentation doit être utilisée dispositif de courant résiduel (RCD). L'utilisation réduit le risque de RCD manilles électrocutions.

Sécurité personnelle

Restez vigilant, regardez ce que vous faites preuve de bon sens lors de l'utilisation d'un outil électrique /machine. Ne pas utiliser les outils électriques /machine alors que vous êtes fatigué ou sous l'influence de l'alcool, de drogues ou de médicaments. Un moment d'inattention pendant l'utilisation peut entraîner des blessures graves.

Utiliser un équipement de protection individuelle. Toujours porter des lunettes de protection. L'utilisation d'équipements de protection individuelle, comme un masque anti-poussière, chaussures de sécurité antidérapantes, casques et protections auditives réduire le risque de blessures graves.

Éviter toute manipulation accidentelle. Assurez-vous que l'interrupteur électrique est en position « off » avant de se connecter au pouvoir /machine ou de la batterie, ramasser ou transporter l'outil. Passation de pouvoir /Machine avec un doigt sur l'interrupteur ou de la puissance d'excitation /machine Lorsque l'interrupteur est en position « marche » peut entraîner des blessures graves.

Avant de mettre le pouvoir /machine Retirez toutes les clés et autres outils qui ont été utilisés pour son règlement. Touche gauche sur les éléments rotatifs des outils /machine peut entraîner des blessures graves.

Ne pas atteindre et penchez trop loin. Maintenir une bonne posture et de l'équilibre en tout temps. Cela permettra de faciliter le contrôle de prise de l'outil de puissance /machine en cas de situations imprévues pendant le fonctionnement.

Habiller en conséquence. Ne portez pas de vêtements plus souples ou des bijoux. Gardez vos cheveux et vêtements loin des pièces mobiles de l'outil /machine. Des vêtements amples, des bijoux ou des cheveux longs peuvent être pris dans les pièces mobiles.

Si les dispositifs sont conçus pour connecter l'extraction de la poussière ou l'accumulation de poussière, assurez-vous qu'ils sont connectés et correctement utilisés. L'utilisation de l'extraction de poussière réduit les risques de dangers dus aux poussières.

Ne laissez pas l'expérience acquise lors de l'utilisation fréquente d'un outil /machine conduit à la négligence et en ignorant les règles de sécurité. Opération négligente peut causer des blessures graves dans une fraction de seconde.

Utilisation et entretien de l'outil de puissance /machine

Ne surchargez pas le pouvoir /machine. Utilisez des outils électriques /machine pertinentes pour l'application sélectionnée. outil électrique approprié /machine fournir un meilleur et plus sûr le travail si elle est utilisée pour la charge prévue.

Ne pas utiliser les outils électriques /machine Si un interrupteur électrique ne permet pas l'inclusion et l'exclusion. Outil /Machine ce qui ne peut être contrôlé à l'aide du bouton d'alimentation est dangereux et doit être réparé.

Déconnecter la fiche de la prise murale et / ou retirer la batterie, si elle est détachable de l'outil motorisé /machine avant d'ajuster, de changer les accessoires ou de ranger l'outil /machine. De telles mesures préventives permettront d'éviter une puissance de démarrage accidentelle /machine.

outil de magasin hors de portée des enfants, ne laissez pas les gens qui ne connaissent pas le pouvoir d'exploitation / machine ou ces instructions pour utiliser l'outil de puissance /machine. puissance /Machine Ils sont dangereux entre les mains des utilisateurs non formés.

Maintenir les outils électriques /machine et accessoires. outil de vérification /machine pour les confitures mésapparements ou des pièces mobiles, les pièces endommagées et d'autres conditions qui peuvent affecter le fonctionnement de puissance /machine. Les dommages doivent être réparés avant d'utiliser les outils électriques /machine. De nombreux accidents sont causés par des outils maintenus inappropriés /machine.

Maintenez vos outils affûtés et propres. Des outils correctement entretenus avec des arêtes vives est moins sujette au brouillage et il est plus facile à contrôler pendant le fonctionnement.

Utiliser des outils électriques /machine, Accessoires et outils insérés, etc. conformément à ces instructions, en tenant compte du type et des conditions de travail. L'utilisation d'outils pour le travail différent de celui qui a été conçu, peut entraîner une situation dangereuse.

La poignée et les surfaces de préhension, maintenir propre, sec et exempt d'huile et de graisse. poignées glissantes et surfaces de préhension ne permettent pas les outils commande et de contrôle en toute sécurité /machine dans des situations dangereuses.

Réparation

Réparation d'outils électriques /machine ne bénéficient des facilités, en utilisant uniquement des pièces de rechange d'origine. Cela permettra d'assurer la sécurité de l'outil approprié.

CONSIGNES DE SÉCURITÉ

Avertissements relatifs au ponçage

Tenir l'outil par les poignées isolées, car les surfaces de meulage peuvent entrer en contact avec le câble d'alimentation.

En coupant un fil sous tension, les parties métalliques de l'outil peuvent devenir sous tension et électrocuter l'opérateur de l'outil.

La poussière générée lors du ponçage de certaines surfaces peut être toxique. Par exemple, les surfaces revêtues de peinture au plomb. L'inhalation de poussières toxiques peut mettre en danger l'opérateur de l'outil ou des personnes présentes. Dans ce cas, porter des équipements de protection individuel appropriés tels que des masques anti-poussière, travailler dans des locaux bien ventilés et utiliser des systèmes d'aspiration externes.

PRÉPARATION AVANT L'UTILISATION

Avertissement ! Avant le montage de l'outil, s'assurer que le bloc accumulateur est retiré de l'outil.

Montage des disques de polissage (II)

Le disque de polissage permet uniquement le montage de tampons équipés de fixations Velcro. Il est interdit de fixer des tampons d'un autre type, par exemple à l'aide d'une ficelle.

Les tampons doivent être montés concentriquement sur le disque de polissage. La fixation non concentrique du tampon peut entraîner des vibrations supplémentaires pendant le fonctionnement, ce qui peut entraîner un effet de travail inégal, des dommages à la surface polie et, dans des cas extrêmes, même des dommages au capuchon, au disque ou à la surface polie.

Si le tampon est équipé de trous pour faciliter l'évacuation de la poussière générée pendant le fonctionnement, le tampon doit être placé de telle sorte que les trous dans le tampon de polissage coïncident avec les trous dans le disque de polissage.

Montage de la batterie (III)

Avertissement ! Avant de monter la batterie dans l'outil, s'assurer que l'interrupteur est en position d'arrêt – O.

Glisser la batterie dans le guide de la fente jusqu'à ce qu'elle se verrouille dans la fente. Une batterie correctement montée ne peut être retirée qu'en appuyant sur le loquet de la batterie et en le maintenant dans cette position, puis en retirant la batterie de la prise de courant.

UTILISATION DE L'APPAREIL

Avertissement ! Avant de commencer le travail vérifier que le corps du boîtier et de la batterie ne sont pas endommagés. En cas de dommages, il est interdit de continuer l'utilisation de l'appareil !

Démarrage et arrêt de l'outil

Brancher l'outil au secteur. Mettre en marche l'outil en mettant l'interrupteur en position marche – I.

L'écran affiche « 00 ». Régler la vitesse en appuyant sur les boutons marqués par « + » et « - » (IV). Le bouton marqué « + » augmente la vitesse et le bouton marqué « - » la diminue. L'écran montre la vitesse en centaines de tours, par exemple l'indication 20 – signifie la vitesse de 2000 oscillations par minute.

Saisir la polisseuse à deux mains par la poignée et la poignée avant. S'assurer que le disque n'est pas en contact avec un objet

quelconque et le maintenir dans cette position. Le disque commencera à tourner dans le sens indiqué par la flèche sur le boîtier de l'outil. Attendre que le disque ait atteint sa vitesse de consigne, puis le maintenir dans cette position pendant environ 30 secondes. Si aucun signe de dysfonctionnement n'est détecté pendant ce temps, par ex. vibrations accrues, bruit excessif ou odeur suspecte émanant de l'outil, cela signifie qu'il est possible de commencer à travailler.

Pour arrêter l'outil, tourner l'interrupteur en position OFF – O et attendre que le disque s'arrête complètement. Débrancher ensuite la batterie des outils et procéder à l'entretien.

Attention ! Le disque peut tourner pendant un certain temps après l'arrêt de l'outil. Attendre que le mouvement du disque soit complètement arrêté avant de poser l'outil. Il est interdit de forcer l'arrêt du disque en l'appliquant sur la pièce à usiner ou autre objet.

Conseils d'utilisation de la polisseuse

Il est interdit de tenir la polisseuse par un autre moyen que la poignée. Une mauvaise prise en main n'assure pas un fonctionnement sûr et peut obstruer les ouvertures de ventilation. Cela peut entraîner un échauffement excessif de l'outil.

Commencer le travail en appliquant doucement la surface du disque sur une surface en bordure du matériau à usiner. N'exercez pas une pression trop forte sur la pièce. Déplacer l'outil avec des mouvements lents en s'éloignant et en se rapprochant de soi et en le déplaçant progressivement sur le côté. Observez le travail et réglez la vitesse et la pression du plateau de polissage. Si des produits de polissage sont utilisés, lisez la documentation fournie avec ceux-ci avant de commencer l'utilisation.

En raison de l'absence d'installation d'aspiration de poussière, il n'est pas recommandé d'utiliser l'outil comme meuleuse pour usiner de grandes surfaces à l'aide de feuilles abrasives, par exemple pour décaper les peintures, la rouille ou poncer le bois. Des feuilles abrasives à petits grains peuvent être utilisées pour lisser les surfaces avant d'utiliser des agents de polissage.

Le travail avec des feuilles abrasives doit toujours être effectué dans des endroits bien aérés et le pied de l'outil doit être soulevé fréquemment pour nettoyer le plan de travail. Si une feuille abrasive est utilisée, elle doit être choisie en fonction du type de surface à polir. Il est recommandé de consulter le vendeur ou le fabricant des feuilles abrasives au sujet de son utilisation prévue.

Ne pas réutiliser de feuille abrasive usagée. Ne pas utiliser de feuilles abrasives endommagées. Les feuilles présentant des fissures, des déchirures, des cavités ou d'autres dommages peuvent se casser pendant l'utilisation et causer des blessures.

Éviter de vérifier l'état de la surface du bois à main nue. Cela peut provoquer des blessures dues à des éclats et des bavures pendant le traitement. Ne pas arrêter la polisseuse en un seul endroit, cela provoquera des effets de travail inégaux. Ne pas exercer une pression excessive sur la surface de travail. La pression doit être uniforme pendant toute la durée du travail. La polisseuse doit être guidée de manière à ce que la feuille adhère à l'objet à poncer sur toute sa surface. Une pression excessive peut provoquer une surchauffe de l'outil et endommager la surface de la pièce et dans certains cas elle peut même déchirer la feuille abrasive ou endommager l'embase de l'outil.

Pendant le fonctionnement, effectuez des pauses régulièrement pour vérifier l'état de la feuille abrasive. Si l'on constate que le papier abrasif est couvert par la poussière apparue lors du fonctionnement ou que le grain de l'abrasif a disparu, remplacer la feuille par une nouvelle.

La polisseuse a une vitesse de moteur réglable qui se traduit par le nombre d'oscillations de l'embase. Une vitesse de rotation plus élevée permet une préparation plus rapide et plus précise de la surface. Cependant, elle peut entraîner une surchauffe, voire une brûlure de la surface de la pièce, surtout si la pression appliquée est trop forte.

Consignes de sécurité pour la charge de la batterie

Attention ! Avant de commencer la charge, s'assurer que le corps de l'alimentation, le câble et la prise ne sont pas fissurés ou endommagés. Il est interdit d'utiliser une station de recharge et une alimentation électrique défectueuses ou endommagées ! Seuls la station de charge et l'adaptateur électrique fournis peuvent être utilisés pour charger les batteries. L'utilisation d'une autre alimentation électrique peut entraîner un incendie ou endommager l'outil. La batterie ne doit être chargée que dans un endroit fermé, sec et protégé contre tout accès non autorisé, en particulier des enfants. Ne pas utiliser la station de charge et l'alimentation sans la surveillance constante d'un adulte ! Si vous devez quitter la pièce où se déroule la charge, débranchez le chargeur du secteur en retirant l'alimentation de la prise secteur. Si de la fumée, des odeurs, etc. s'échappent du chargeur, débrancher immédiatement la fiche du chargeur de la prise secteur !

La perceuse-visseuse est fournie avec une batterie non chargée et doit donc être chargée selon la procédure décrite ci-dessous avant utilisation en utilisant l'alimentation et la station de charge incluses dans l'ensemble. Les batteries Li-Ion (lithium-ion) n'ont pas ce qu'on appelle « l'effet mémoire », ce qui leur permet d'être rechargées à tout moment. Cependant, il est recommandé de décharger la batterie en utilisation normale et de la charger ensuite à pleine capacité. Si, en raison de la nature du travail, il n'est pas possible de faire cette opération à chaque fois, il faut le faire au moins tous les quelques cycles de charge ou plusieurs cycles de charge. Les batteries ne doivent en aucun cas être déchargées en court-circuitant les électrodes, car cela provoquerait des dommages irréparables ! Il est également interdit de vérifier l'état de charge de la batterie en fermant les électrodes et en vérifiant la présence d'étincelles.

Stockage de la batterie

Pour prolonger la durée de vie de la batterie, il est nécessaire d'assurer des conditions de stockage appropriées. La batterie dure environ 500 cycles « charge / décharge ». Stocker la batterie dans une plage de température de 0 à 30 degrés Celsius à une humidité relative de 50 %. Pour pouvoir stocker la batterie pendant une longue période, il est nécessaire de la charger jusqu'à 70 %

de sa capacité. En cas de stockage prolongé, la batterie doit être rechargée une fois par an. Ne pas trop décharger la batterie, car cela raccourcirait sa durée de vie et pourrait causer des dommages irréparables.

Pendant le stockage, la batterie se décharge progressivement, car elle se décharge toute seule. Le processus d'autodécharge dépend de la température de stockage, plus la température est élevée, plus le processus de décharge est rapide. Si les batteries sont mal stockées, l'électrolyte risque de fuir. En cas de fuite, sécuriser la fuite avec un agent neutralisant, en cas de contact de l'électrolyte avec les yeux, rincer abondamment les yeux à l'eau, puis consulter immédiatement un médecin. Ne pas utiliser l'appareil avec une batterie défectueuse. Si la batterie est complètement usée, la retourner dans un centre de recyclage spécialisé dans ce type de déchets.

Transport de batteries

Les batteries au lithium-ion sont traitées comme des matières dangereuses conformément aux réglementations légales. L'utilisateur de l'appareil peut transporter l'outil avec la batterie ainsi que les batteries seules par voie terrestre. Il n'est pas nécessaire de remplir de conditions supplémentaires. Si le transport est commandé à des tiers (par exemple un envoi par courrier), les règles relatives au transport de matières dangereuses doivent être respectées. Veuillez contacter une personne qualifiée avant l'expédition. Il est interdit de transporter des batteries endommagées. Pendant le transport, retirer les batteries démontées de l'outil et sécurisez les contacts exposés, par exemple en les scellant avec du ruban isolant. Fixer les batteries dans l'emballage de manière à ce qu'elles ne se déplacent pas à l'intérieur de l'emballage pendant le transport. Les réglementations nationales en matière de transport de matières dangereuses doivent également être respectées.

Type de batterie

Attention ! Avant de charger, débrancher l'alimentation électrique de la station de recharge du secteur en débranchant la fiche de la prise de courant. De plus, nettoyer la saleté et la poussière éventuellement présente sur la batterie et les bornes de la batterie avec un chiffon doux et sec.

La batterie est équipée d'un indicateur de niveau de charge intégré. En appuyant sur le bouton, plus les LED (II) s'illuminent, plus la batterie est chargée. Si les LED ne s'allument pas lorsque le bouton est enfoncé, cela signifie que la batterie est déchargée.

Débrancher l'accumulateur de l'outil.

Insérer une batterie sur la prise du chargeur (V).

Brancher le chargeur sur une prise électrique du secteur.

La LED rouge s'allume, ce qui indique que le processus de charge est en cours.

Lorsque la charge est terminée, la LED rouge s'éteint et que la LED verte s'allume, cela indique que la batterie est complètement chargée.

Retirer la fiche de l'alimentation de la prise de courant.

Retirer l'accumulateur de la station de charge en appuyant sur le bouton de verrouillage de l'accumulateur.

Attention ! Si la LED verte s'allume lorsque le chargeur est connecté au secteur, cela signifie que la batterie est complètement chargée. Dans ce cas, le chargeur ne lance pas le processus de charge.

Messages d'erreur

L'outil communique avec l'écran les erreurs de l'outil qui ont détecté les capteurs. Chacune des erreurs a son propre code.

E1 – protection contre les surcharges déclenchée. Éteindre et rallumer l'outil si cela ne fonctionne pas, cela signifie que l'outil a été endommagé et doit être renvoyé à un centre de service agréé.

E3 – protection de l'interrupteur de l'outil. Éteindre et rallumer l'outil si cela ne fonctionne pas, cela signifie que l'outil a été endommagé et doit être renvoyé à un centre de service agréé.

E4 – verrouillage de la possibilité de rotation du disque, ce qui peut signifier une surcharge ou un endommagement de l'outil. Éteindre et rallumer l'outil si cela ne fonctionne pas, cela signifie que l'outil a été endommagé et doit être renvoyé à un centre de service agréé.

E5 – surchauffe de l'outil. L'outil fonctionne depuis trop longtemps avec trop de charge. Éteindre l'outil et attendre au moins 30 minutes qu'il refroidisse.

E6 – Tension d'alimentation électrique trop basse. Éteindre l'outil, retirer la batterie et la recharger ou brancher une autre batterie complètement chargée.

E7 – endommagement de l'appareil. Éteindre et rallumer l'outil si cela ne fonctionne pas, cela signifie que l'outil a été endommagé et doit être renvoyé à un centre de service agréé.

E8 – endommagement du moteur. Éteindre et rallumer l'outil si cela ne fonctionne pas, cela signifie que l'outil a été endommagé et doit être renvoyé à un centre de service agréé.

E9 – tension d'alimentation trop élevée. L'outil doit être éteint et la batterie retirée. Veiller à ce que la tension nominale de la batterie soit la même.

MAINTENANCE ET INSPECTIONS

ATTENTION ! Retirer la batterie de l'outil avant d'effectuer des réglages, un entretien ou une maintenance. À la fin des travaux, vérifier l'état technique de l'outil électrique en inspectant l'état extérieur et en évaluant : le corps, la poignée, la batterie, le fonc-

tionnement de l'interrupteur, le libre passage par les ouvertures de ventilation, les étincelles des charbons, le niveau sonore des roulements et la transmission du mouvement, le démarrage et l'uniformité du fonctionnement. Pendant la période de garantie, l'utilisateur n'est pas autorisé à démonter l'outil électrique ou à remplacer des composants, sinon cela entraînera la perte des droits à la garantie. Toute imperfection constatée lors de l'inspection ou pendant le fonctionnement est un signal pour effectuer des réparations dans un centre de maintenance. Après avoir fini les travaux, le boîtier, les fentes d'aération, les interrupteurs, les poignées supplémentaires et les couvercles doivent être nettoyés, par exemple avec un jet d'air (pression ne dépassant pas 0,3 MPa), une brosse ou un chiffon sec sans l'utilisation de produits chimiques ou de liquides de nettoyage. Nettoyer les outils et les poignées avec un chiffon sec et propre.

Après chaque utilisation, retirer le disque et nettoyer l'intérieur de la chambre du disque. La chambre poussiéreuse réduit l'efficacité d'extraction de poussière, ce qui détériore les conditions et la sécurité sur le lieu de travail. Tenir le disque à la main et utiliser une clé pour dévisser la vis de montage (VI). Nettoyer l'intérieur de la chambre d'extraction de poussière avec une brosse ou une brosse à poils doux et un jet d'air comprimé à une pression ne dépassant pas 0,3 MPa. Après avoir nettoyé l'intérieur de la chambre, monter le disque et le boulon de montage. L'outil dispose d'un porte-clefs dans lequel il est possible de le ranger chaque fois qu'il n'est pas utilisé.

CARATTERISTICHE DEL PRODOTTO

La lucidatrice a batteria è uno strumento portatile, versatile, che non richiede fonte di alimentazione esterna, destinato per il fai-da-te, serve a lucidare e, in minor misura, a molare con carta abrasiva le superfici fatte di materiali diversi. I suoi particolari vantaggi saranno apprezzati dagli appassionati del fai-da-te che eseguono vari lavori di montaggio e finitura. Il funzionamento corretto, affidabile e sicuro di questo elettroutensile dipende dal suo buon utilizzo, perciò:

Prima di iniziare i lavori con questo utensile leggere il presente manuale d'uso per intero e conservarlo.

Il fornitore declina ogni responsabilità per danni derivanti dalla mancata osservanza delle norme di sicurezza e delle raccomandazioni contenute nel presente manuale.

ACCESSORI

Il prodotto viene fornito completo e non richiede assemblaggio. Insieme al prodotto sono forniti un tampone di spugna e una chiave per lo smontaggio del disco. L'articolo YT-82924 è dotato di una batteria e un caricabatterie. L'articolo YT-82925 non è dotato di batteria e caricabatterie.

PARAMETRI TECNICI

Parametro	Unità di misura	Valore
Numero di catalogo		YT-82924, YT-82925
Tensione di esercizio	[V d.c.]	18
Giri (a regime di minimo)	[min ⁻¹]	2100 – 5000
Livello di rumore		
- pressione sonora	[dB]	75,0 ± 3,0
- potenza L _{wa}	[dB]	86,0 ± 3,0
Grado di protezione		IP20
Classe di isolamento		III
Livello di vibrazioni	[m/s ²]	4,56 ± 1,5
Peso	[kg]	2,9
Portautensile	[°]	M8
Diametro massimo del disco abrasivo	[mm]	125
Tipo di batteria		Li-ion
Capacità della batteria	[Ah]	4
Caricabatterie*		
Tensione di entrata	[V~]	220 – 240
Frequenza di rete	[Hz]	50 / 60
Tensione di uscita	[V d.c.]	21
Corrente di uscita	[A]	2
Potenza nominale	[W]	60
Tempo di ricarica**	[h]	3

* solo nei modelli dotati di batteria e caricabatterie

** il tempo di ricarica specificato vale solo per la batteria con la capacità indicata nella tabella

Il valore di emissione sonora dichiarato è stato misurato con il metodo di prova standard e può essere utilizzato per confrontare un utensile con un altro. Il valore di emissione sonora dichiarato può essere utilizzato nella valutazione iniziale dell'esposizione. Il valore delle vibrazioni totale dichiarato è stato misurato con il metodo di prova standard e può essere utilizzato per confrontare un utensile con un altro. Il valore delle vibrazioni totale dichiarato può essere utilizzato nella valutazione iniziale dell'esposizione. Attenzione! Le emissioni di vibrazioni durante l'utilizzo dell'utensile possono differire dal valore dichiarato, a seconda del modo in cui l'utensile viene utilizzato.

Attenzione! Devono essere specificate le misure di sicurezza per la protezione dell'operatore che si basano su una valutazione dell'esposizione nelle condizioni d'uso reali (comprese tutte le parti del ciclo di lavoro, come per esempio il tempo di inattività dell'utensile o di funzionamento al minimo e il tempo di attivazione).

AVVERTENZE GENERALI SULLA SICUREZZA DEGLI ELETTROUTENSILI

Avvertenza! Leggere tutte le avvertenze di sicurezza, le illustrazioni e le specifiche fornite con l'elettrodotensile / macchina. La loro inosservanza può comportare scosse elettriche, incendio o lesioni gravi al corpo.

Osservare tutte le avvertenze e le istruzioni per un lettura futura.

Il termine „elettroutensile / macchina” utilizzato nelle avvertenze si riferisce a tutti gli utensili / macchine ad azionamento elettrico sia quelli cablati che senza filo.

Sicurezza della postazione di lavoro

Il posto di lavoro deve essere mantenuto pulito e ben illuminato. Il disordine e la scarsa illuminazione possono essere cause di incidenti.

Non utilizzare gli elettroutensili / macchine in un ambiente a rischio di esplosione, contenente liquidi infiammabili, gas o vapori. Gli elettroutensili / macchina generano scintille che possono infiammare polvere o vapori.

Non permettere l'accesso ai bambini ed i terzi alla postazione di lavoro. La perdita di concentrazione può provocare la perdita di controllo.

Sicurezza elettrica

La spina del cavo elettrico deve essere adatta alla presa di rete. Non modificare la spina in qualsiasi modo. Non utilizzare nessun tipo di adattatori con elettroutensili messe / macchine a terra. Una spina non sottoposta alle modifiche riduce il rischio di scosse elettriche.

Evitare il contatto con superfici messe a terra tipo tubi, termosifoni e frigoriferi. La messa a terra del corpo aumenta il rischio di scosse elettriche.

Non esporre gli elettroutensili / macchine a contatto con le precipitazioni atmosferiche o l'umidità. L'acqua e l'umidità che penetra all'interno dell'elettroutensile / macchina aumenta il rischio di scosse elettriche.

Non sovraccaricare il cavo di alimentazione. Non utilizzare il cavo di alimentazione per portare, collegare e scollegare la spina dalla presa di rete. Evitare il contatto del cavo di alimentazione con il calore, olio, spigoli vivi e parti in movimento.

I danneggiamenti al cavo di alimentazione o il suo attorcigliamento aumentano il rischio di scosse elettriche.

Lavorando fuori dagli spazi chiusi, è necessario utilizzare le prolunghie adatte all'utilizzo fuori degli spazi chiusi. L'uso di una prolunga adatta all'uso esterno riduce il rischio di scosse elettriche.

Se è inevitabile l'uso di un elettroutensile o di / macchine in un ambiente umido, utilizzare un dispositivo di protezione da correnti di guasto (RCD) come protezione dall'alimentazione. L'uso di un RCD riduce il rischio di scosse elettriche.

Sicurezza personale

Restare attenti, prestare attenzione a ciò che si sta facendo e usare il buon senso quando si utilizza l'elettroutensile / macchina. Non utilizzare l'elettroutensile / macchina quando si è stanchi o sotto l'effetto di droghe, alcool o farmaci.

Anche un momento di disattenzione sul posto di lavoro può causare gravi lesioni personali

Usare i dispositivi di protezione individuale. Indossare sempre una protezione per gli occhi. L'uso di dispositivi di protezione individuale come maschere antipolvere, calzature di sicurezza antiscivolo, caschi e dispositivi di protezione dell'udito riduce il rischio di gravi lesioni personali.

Evitare l'avviamento accidentale. Assicurarsi che l'interruttore elettrico sia in posizione “disinserito” prima di collegare l'alimentazione e/o la batteria, sollevare o spostare l'apparecchiatura. Spostando l'utensile/la macchina con il dito sull'interruttore o accendendo l'utensile/la macchina quando l'interruttore è in posizione „on” si possono causare lesioni gravi.

Prima di accendere l'elettroutensile / macchina, rimuovere tutte le chiavi e gli altri utensili utilizzati per regolare l'elettroutensile stesso. Una chiave lasciata sulle parti rotanti dell'utensile/macchina può causare lesioni gravi.

Non sporgetevi troppo e non appoggiatevi troppo. Mantenere sempre una buona postura e un buon equilibrio. In questo modo sarà più facile controllare l'elettroutensile / macchina in caso di situazioni operative impreviste.

Vestire correttamente. Non indossare gioielli e abbigliamento largo. Tenere i capelli e gli indumenti lontani dalle parti in movimento dell'elettroutensile / macchina. Gli indumenti larghi, i gioielli o i capelli lunghi possono rimanere impigliati nelle parti in movimento.

Se l'apparecchiatura è progettata per essere collegata a un sistema di aspirazione o raccolta polvere, assicurarsi che sia collegata e utilizzata correttamente. L'uso dell'aspirazione della polvere riduce il rischio di pericoli legati alla polvere.

Non lasciare che l'esperienza acquisita con l'uso frequente dell'utensile/macchina provochi disattenzione e disprezzo per la sicurezza. Un funzionamento spensierato può causare gravi lesioni in un secondo.

Uso e cura dell'elettroutensile e della macchina

Non sovraccaricare l'elettroutensile / macchina. Utilizzare l'apparecchiatura/ macchina più adatta alla propria applicazione. L'elettroutensile o la macchina giusti garantiscono un funzionamento migliore e più sicuro quando vengono utilizzati per il carico progettato.

Non utilizzare l'apparecchiatura / macchina se l'interruttore di alimentazione non lo accende e lo spegne. Lo strumento / macchina che non può essere controllato con l'interruttore è pericoloso e deve essere trasmesso alla riparazione.

Scollegare la spina dalla presa di corrente e/o la batteria se è staccabile dall'utensile/macchina prima di regolare, sostituire gli accessori o riporre l'utensile/macchina. Tali misure preventive eviteranno l'accensione accidentale dell'elettroutensile / macchina. **Tenere l'utensile fuori dalla portata dei bambini, evitare che persone che non hanno familiarità con l'apparecchio / macchina o con queste istruzioni per l'uso lo facciano.** Gli elettroutensili / macchine sono pericolosi nelle mani di utenti non addestrati.

Manutenzione di elettrotensili / macchine e accessori. Controllare che l'elettrotensile / macchina non presenti disallineamenti o inceppamenti delle parti mobili, danni alle parti o qualsiasi altra condizione che possa influire sul funzionamento dell'elettrotensile / macchina. I danni devono essere riparati prima dell'uso dell'elettrotensile / macchina. Molti incidenti sono causati da utensili / macchine sottoposti a manutenzione impropria.

Gli utensili taglienti devono essere tenuti puliti e affilati. Gli utensili da taglio con spigoli vivi sottoposti a corretta manutenzione sono meno soggetti a inceppamenti e più facili da controllare durante il funzionamento.

Utilizzare elettrotensili / macchine, accessori e inserire utensili, ecc. in base alle presenti istruzioni, tenendo conto del tipo di lavoro e delle condizioni di funzionamento. L'uso di utensili per lavori diversi da quelli specificati può provocare situazioni di pericolo.

Mantenere le impugnature e le superfici di presa asciutte, pulite e prive di oli e grassi. Le impugnature scivolose e le superfici di presa non consentono un funzionamento e un monitoraggio sicuri dell'utensile/macchina in situazioni pericolose.

Riparazioni

Riparare l'elettrotensile / macchina solo presso le officine autorizzate, utilizzando solo ricambi originali. In tal modo verrà garantita la sicurezza di lavoro con l'elettrotensile.

IMPORTANTI AVVERTIMENTI DI SICUREZZA

Avvertenze relative alla levigatura

Tenere l'utensile per le impugnature isolate, poiché le superfici leviganti potrebbero venire a contatto con il cavo di alimentazione. Il taglio del cavo "sotto tensione" può far sì che le parti metalliche dell'utensile diventino ugualmente "sotto tensione" e provochino la folgorazione dell'operatore dell'utensile.

Durante la levigatura di alcune superfici può formarsi una polvere tossica. Ad esempio, delle superfici rivestite con vernice al piombo. L'inalazione di polveri tossiche può mettere in pericolo l'operatore dell'utensile o le persone estranee. In questo caso, indossare adeguati dispositivi di protezione individuale come maschere antipolvere, lavorare in locali ben ventilati e utilizzare sistemi di aspirazione esterna.

PREPARAZIONE PER L'UTILIZZO

Attenzione! Prima di installare, sostituire o rimuovere gli accessori, assicurarsi che la batteria sia scollegata dall'utensile.

Installazione dei dischi di lucidatura (II)

Il disco per lucidatura consente solo l'installazione di tamponi dotati di chiusure a velcro. È vietato fissare tamponi di altro tipo, ad esempio fissate con una cordicella.

I tamponi devono essere fissati in modo concentrico sul disco per lucidatura. L'attacco non concentrico del tampone può causare vibrazioni aggiuntive durante il funzionamento, che a loro volta possono comportare effetti di lavorazione non uniformi, danni alla superficie lucidata e, in casi estremi, anche danni al tampone, al disco o alla superficie lucidata.

Se il tampone è dotato di fori per facilitare lo scarico della polvere generata durante la lavorazione, il tampone deve essere posizionato in modo che i fori nel tampone di lucidatura coincidano con i fori nel disco per lucidatura.

Installazione della batteria (III)

Attenzione! Prima di installare la batteria nell'utensile, assicurarsi che il pulsante di accensione sia in posizione di spegnimento – O.

Far scorrere la batteria nella guida della presa fino a quando non sia bloccata nella presa. Una batteria correttamente installata non può essere rimossa se non premendo e tenendo premuto il fermo della batteria in questa posizione e poi estraendo la batteria dalla presa dell'utensile.

UTILIZZO DELL'UTENSILE

Attenzione! Prima di iniziare i lavori, controllare se il corpo dell'involucro e della batteria non siano danneggiati. In caso di danni è vietato continuare a lavorare!

Avviamento e arresto dell'utensile

Collegare l'utensile all'alimentazione elettrica. Accendere l'utensile posizionando il pulsante di accensione in posizione di accensione – I.

Sul display verrà visualizzata l'indicazione 00. Regolare la velocità premendo i pulsanti contrassegnati con "+" e "-" (IV). Il pulsante contrassegnato con "+" aumenta la velocità, il pulsante contrassegnato con "-" diminuisce la velocità. Il display mostra la velocità in centinaia di giri, ad esempio l'indicazione 20 si riferisce alla velocità di 2000 oscillazioni al minuto.

Afferrare la lucidatrice con entrambe le mani dall'impugnatura e dall'impugnatura anteriore. Assicurarsi che il disco non entri in contatto con alcun oggetto e tenerlo in questa posizione. Il disco inizierà a girare nella direzione indicata dalla freccia presente

sull'alloggiamento dell'utensile. Attendere che il disco abbia raggiunto la velocità impostata e poi tenere la lucidatrice in questa posizione per circa 30 secondi. Se durante questo periodo non vengono rilevati segni di malfunzionamento, come ad esempio un aumento delle vibrazioni, un rumore eccessivo o un odore sospetto, è possibile iniziare la lavorazione.

Per arrestare l'utensile, portare il pulsante di accensione in posizione di spegnimento – O e attendere che il disco si arresti completamente. Quindi scollegare la batteria dall'utensile e procedere alla manutenzione.

Attenzione! Il disco può ancora ruotare per un certo tempo dopo che l'utensile è stato spento. Prima di riporre l'utensile attendere il completo arresto del movimento del disco. È vietato forzare l'arresto del disco, applicandolo al pezzo da lavorare o ad un altro oggetto.

Consigli utili per l'utilizzo della lucidatrice

È vietato tenere la lucidatrice in modo diverso che dalle impugnature. Una presa impropria non garantisce un funzionamento sicuro e può coprire le aperture di ventilazione. Ciò può provocare il danneggiamento dell'utensile.

Iniziare la lavorazione, applicando delicatamente il tampone con la superficie laterale rivolta al materiale da lavorare. Durante il lavoro non esercitare una pressione eccessiva sulla superficie da lavorare. Far scorrere l'utensile verso e da se stesso e poco a poco lateralmente. Osservare gli effetti del lavoro e regolare la velocità e la pressione del disco per lucidatura. Se si utilizzano agenti lucidanti, prima di iniziare i lavori leggere la documentazione fornita insieme ad essi.

A causa della mancanza di sistema di aspirazione della polvere, si sconsiglia utilizzare l'utensile come smerigliatrice per lavorare grandi superfici con fogli abrasivi, ad esempio per eliminare la vernice, togliere la ruggine o levigare il legno. I fogli abrasivi a piccola grana possono essere utilizzati per levigare le superfici prima di utilizzare agenti lucidanti.

La lavorazione con fogli abrasivi deve essere sempre eseguita in aree ben ventilate e la base dell'utensile deve essere spesso sollevata per pulire la superficie lavorata. Se viene utilizzato, il foglio abrasivo deve essere selezionato in base al tipo di superficie levigata. Si raccomanda di consultare il venditore o il produttore dei fogli abrasivi circa il loro uso previsto.

Non riutilizzare foglio abrasivo usato. Non utilizzare fogli abrasivi danneggiati. Fogli con crepe, strappi, cavità o altri danni possono rompersi durante la lavorazione e causare lesioni.

Evitare di controllare a mano nuda lo stato della superficie del legno lavorato. Ciò può causare lesioni da schegge e bave prodotte durante la lavorazione. Non arrestare la lucidatrice in un unico punto, questo causerà risultati di lavoro irregolari. Quando si lavora con fogli abrasivi, non esercitare una pressione eccessiva sulla superficie lavorata. La pressione deve essere uniforme per tutto il tempo di lavoro. La lucidatrice deve essere guidata in modo tale che il foglio abrasivo aderisca all'oggetto levigato con l'intera superficie. Una pressione eccessiva può causare il surriscaldamento dell'utensile e danneggiare la superficie della superficie lavorata, in particolare può portare alla rottura del foglio abrasivo o il danneggiamento della base dell'utensile.

Durante il funzionamento fare delle pause regolari per controllare lo stato del foglio abrasivo. Se si nota che il foglio abrasivo è stato ostruito dalla polvere durante il funzionamento o che la grana del foglio abrasivo è usata, sostituire il foglio con uno nuovo. La lucidatrice ha una velocità del motore regolabile che si traduce nel numero di oscillazioni della base. Una maggiore velocità di rotazione si traduce in una preparazione della superficie più rapida e accurata, tuttavia, può causare il surriscaldamento o addirittura la combustione della superficie lavorata.

Avvertenze di sicurezza per la ricarica della batteria

Attenzione! Prima di iniziare la ricarica, assicurarsi che il corpo dell'alimentatore, il cavo e la spina non presentano crepe o danni. È vietato utilizzare una stazione di ricarica e un alimentatore difettosi o danneggiati! Per caricare le batterie utilizzare solo la stazione di ricarica e l'alimentatore in dotazione. L'uso di un altro alimentatore può provocare incendi o danni all'utensile. La batteria deve essere caricata solo in un luogo chiuso, asciutto e protetto contro l'accesso non autorizzato, specialmente dei bambini. Non utilizzare la stazione di ricarica e l'alimentatore senza una costante supervisione di un adulto! Se è necessario lasciare il locale di ricarica, scollegare il caricabatterie dalla rete togliendo l'alimentatore dalla presa di rete. In caso di fuoriuscita di fumo, odori ecc. dal caricabatterie, rimuovere immediatamente la spina del caricabatterie dalla presa di corrente!

Il trapano-avvitatore viene fornito con una batteria scarica e prima dell'uso deve quindi essere caricato secondo la procedura descritta di seguito, utilizzando l'alimentatore e la stazione di ricarica in dotazione. Le batterie di tipo Li-ion (agli ioni di litio) non hanno il cosiddetto "effetto memoria" che permette di ricaricarle in qualsiasi momento. Tuttavia, si raccomanda di scaricare la batteria durante il normale funzionamento e poi di caricarla alla massima capacità. Se, a causa della natura del lavoro, questo procedimento non è ogni volta possibile, deve essere eseguito almeno ogni alcuni, diversi cicli di lavoro. Non scaricare mai le batterie provocando un corto circuito degli elettrodi, in quanto ciò può causare danni irreparabili! Inoltre, non controllare lo stato di carica della batteria provocando un corto circuito degli elettrodi e controllando le scintille.

Conservazione della batteria

Per prolungare la durata della batteria devono essere garantite le condizioni di conservazione appropriate. La batteria ha una durata di circa 500 cicli di carica-scarica. Conservare la batteria a temperature comprese fra 0 e 30 gradi Celsius e l'umidità relativa del 50%. Per poter stoccare la batteria per un periodo di tempo più lungo, è necessario caricarla fino al 70% della sua capacità. In caso di stoccaggio prolungato, la batteria deve essere periodicamente caricata una volta all'anno. Non scaricare eccessivamente la batteria, in quanto ciò ne accorcia la durata e può causare danni irreparabili.

Durante lo stoccaggio la batteria si scarica gradualmente a causa di perdite. Il processo di scarico automatico dipende dalla

temperatura di stoccaggio, più alta è la temperatura, più veloce è il processo di scarico. Se le batterie sono immagazzinate in modo scorretto, l'elettrolita potrebbe fuoriuscire. In caso di perdita, contenere la perdita con un agente neutralizzante, in caso di contatto dell'elettrolita con gli occhi, sciacquare abbondantemente gli occhi con acqua, quindi consultare immediatamente un medico. Non utilizzare l'utensile con la batteria difettosa. La batteria esausta deve essere consegnata ad un centro di smaltimento specializzato.

Trasporto di batterie

Secondo le disposizioni di legge le batterie agli ioni di litio sono trattate come materiali pericolosi. L'utilizzatore dell'utensile può trasportare l'utensile con la batteria e le batterie stesse via terra. Non è necessario che siano soddisfatte ulteriori condizioni. In caso di esternalizzazione del trasporto ai terzi (ad esempio spedizione mediante corriere), seguire le norme per il trasporto di merci pericolose. Prima della spedizione occorre contattare al riguardo una persona competente. È vietato trasportare batterie danneggiate. Durante il trasporto le batterie smontate devono essere rimosse dall'utensile, i contatti esposti devono essere protetti, ad esempio sigillati con nastro isolante. Proteggere le batterie nell'imballaggio in modo che non si muovano all'interno dell'imballaggio durante il trasporto. Devono essere rispettate anche le norme nazionali per il trasporto di materiali pericolosi.

Ricarica della batteria

Attenzione! Prima della ricarica scollegare l'alimentatore della stazione di ricarica dalla rete elettrica, togliendo la spina dell'alimentatore dalla presa di rete. Inoltre, eliminare lo sporco e la polvere dalla batteria e dai suoi terminali con un panno morbido e asciutto.

La batteria ha un indicatore di carica incorporato. Premendo il pulsante si accendono i LED (II). Più LED si accendono, più carica sarà la batteria. Se i LED non si accendono quando si preme il pulsante, la batteria è scarica.

Scollegare la batteria dall'utensile.

Inserire la batteria nella stazione di ricarica (V).

Collegare il caricabatterie ad una presa di corrente.

Il LED rosso si accende indicando il processo di ricarica in corso.

Quando la carica è completa, il LED rosso si spegne e il LED verde si accende per indicare che la batteria è completamente carica.

Estrarre la spina dell'alimentatore dalla presa di corrente.

Rimuovere la batteria dalla stazione di ricarica premendo il pulsante di blocco della batteria.

Attenzione! Se il LED verde si accende quando il caricabatterie è collegato alla rete elettrica, la batteria è completamente carica. In questo caso, il caricabatterie non avvia il processo di ricarica.

Messaggi di errore

L'utensile comunica con il display gli errori dell'utensile che sono stati rilevati dai sensori. Ogni errore ha il suo codice.

E1 – è intervenuta la protezione da sovraccarico. Spegnerne e riaccendere l'utensile, se questo non funziona, ciò significa che l'utensile è stato danneggiato e deve essere portato a un centro di assistenza autorizzato.

E3 – protezione del pulsante di accensione dell'utensile. Spegnerne e riaccendere l'utensile, se questo non funziona, ciò significa che l'utensile è stato danneggiato e deve essere portato a un centro di assistenza autorizzato.

E4 – la possibilità di ruotare il disco è bloccata, il che può indicare un sovraccarico o un danneggiamento dell'utensile. Spegnerne e riaccendere l'utensile, se questo non funziona, ciò significa che l'utensile è stato danneggiato e deve essere portato a un centro di assistenza autorizzato.

E5 – surriscaldamento dell'utensile. L'utensile era in funzione da troppo tempo con un carico eccessivo. Spegnerne l'utensile e lasciarlo raffreddare per almeno 30 minuti.

E6 – la tensione dell'alimentazione è troppo bassa. Spegnerne l'utensile, rimuovere la batteria e caricarla oppure collegare un'altra batteria completamente carica.

E7 – danneggiamento dell'utensile. Spegnerne e riaccendere l'utensile, se questo non funziona, ciò significa che l'utensile è stato danneggiato e deve essere portato a un centro di assistenza autorizzato.

E8 – danneggiamento del motore. Spegnerne e riaccendere l'utensile, se questo non funziona, ciò significa che l'utensile è stato danneggiato e deve essere portato a un centro di assistenza autorizzato.

E9 – la tensione di alimentazione è troppo alta. Spegnerne l'utensile e rimuovere la batteria. Accertarsi che la tensione nominale della batteria sia uguale alla tensione nominale dell'utensile.

MANUTENZIONE E RIESAMI

ATTENZIONE! Prima di effettuare regolazioni, riparazioni o manutenzioni rimuovere la batteria dall'utensile. Al termine dei lavori, verificare le condizioni tecniche dell'elettrotensile mediante ispezione e valutazione esterna del corpo e dell'impugnatura, della batteria, del funzionamento dell'interruttore elettrico, della permeabilità delle fessure di ventilazione, della formazione delle scintille dalle spazzole, del livello di rumorosità dei cuscinetti e degli ingranaggi, della messa in funzione e della scorrevolezza del funzionamento. Durante il periodo di garanzia, l'utente non è autorizzato a installare elettrotensili supplementari né a sostituire alcun componente o elemento, in quanto ciò comporta la perdita dei diritti di garanzia. Eventuali irregolarità riscontrate durante

l'ispezione o il funzionamento segnalano la necessità di far riparare l'utensile in un punto di assistenza. Al termine dei lavori, l'involucro, le fessure di ventilazione, gli interruttori, l'impugnatura supplementare e le protezioni devono essere puliti, ad esempio con un getto d'aria (pressione non superiore a 0,3 MPa), una spazzola o un panno asciutto senza l'uso di prodotti chimici o di liquidi per la pulizia. Pulire gli utensili e le impugnature con un panno asciutto e pulito.

Dopo ogni utilizzo, rimuovere il disco e pulire l'interno della camera del disco. La camera polverosa riduce l'efficienza di aspirazione della polvere, che deteriora le condizioni e la sicurezza sul posto di lavoro. Tenere il disco a mano e utilizzare una chiave per svitare la vite di fissaggio (VI). Pulire l'interno della camera di aspirazione della polvere con un pennello o una spazzola con setole morbide e un flusso d'aria compressa ad una pressione non superiore a 0,3 MPa. Dopo aver pulito l'interno della camera, installare il disco e avvitare la vite di fissaggio. L'utensile è dotato di un portachiavi in cui bisogna riporre la chiave ogni volta che non viene utilizzata.

PRODUCTKENMERKEN

De draadloze polijstmachine is een veelzijdig draagbaar gereedschap dat geen externe stroombron nodig heeft, en is ontworpen voor doe-het-zelvers om oppervlakken van verschillende materialen met schuurpapier te polijsten en, in mindere mate, te schuren. De bijzondere voordelen zullen worden gewaardeerd door doe-het-zelvers die diverse montage- en afwerkingswerkzaamheden uitvoeren. De juiste, betrouwbare en veilige werking van het elektrische gereedschap hangt af van de juiste bediening, daarom:

Lees voordat u met het toestel gaat werken de volledige handleiding door en bewaar deze.

De leverancier is niet aansprakelijk voor schade die voortvloeit uit het niet naleven van de veiligheidsvoorschriften en de aanbevelingen in deze handleiding.

UITRUSTING

Het product wordt compleet verkocht en hoeft niet in elkaar te worden gezet. Samen met het product worden een spons polijstkussen en een moersleutel voor het demonteren van de schijf geleverd. Het product YT-82924 wordt geleverd met een oplaadbare accu en een oplader ervoor. Het artikel YT-82925 heeft accu noch oplader.

TECHNISCHE PARAMETERS

Parameter	Meeteenheid	Waarde
Catalogusnummer		YT-82924, YT-82925
Bedrijfsspanning	[V d.c.]	18
Revoluties (stationair draaien)	[min ⁻¹]	2100 - 5000
Geluidsniveau		
- geluidsdruk	[dB]	75,0 ± 3,0
- vermogen L _{WA}	[dB]	86,0 ± 3,0
Beschermingsgraad		IP20
Isolatieklasse		III
Trillingsniveau	[m/s ²]	4,56 ± 1,5
Massa	[kg]	2,9
Gereedschapshouder	[°]	M8
Max. diameter slijpschijf	[mm]	125
Accu-type		Li-ion
Accucapaciteit	[Ah]	4
Lader*		
Ingangsspanning	[V~]	220 - 240
Netwerkfrequentie	[Hz]	50 / 60
Uitgangsspanning	[V d.c.]	21
Uitgangsstroom	[A]	2
Nominaal vermogen	[W]	60
Oplaatdij**	[h]	3

* alleen op modellen die zijn uitgerust met een accu en een lader

** De opgegeven laadtijd geldt alleen voor de accu met de in de tabel vermelde capaciteit

De opgegeven geluidsemissiewaarde is gemeten volgens een standaardtestmethode en kan worden gebruikt om het ene gereedschap met het andere te vergelijken. De opgegeven geluidsemissiewaarde kan worden gebruikt bij de initiële beoordeling van de blootstelling.

De aangegeven totale trillingswaarde is gemeten met behulp van de standaard testmethode en kan worden gebruikt om het ene gereedschap met het andere te vergelijken. De opgegeven totale trillingswaarde kan worden gebruikt bij de eerste beoordeling van de blootstelling.

Let op! De trillingsemisatie tijdens het gebruik van het toestel kan afwijken van de opgegeven waarde, afhankelijk van de manier waarop het toestel wordt gebruikt.

Let op! Er moeten veiligheidsmaatregelen ter bescherming van de bediener worden gespecificeerd, die gebaseerd zijn op een beoordeling van de blootstelling onder reële gebruiksomstandigheden (met inbegrip van alle onderdelen van de bedrijfscyclus, zoals de tijd dat het gereedschap wordt uitgeschakeld of stationair draait en de activeringstijd).

ALGEMENE WAARSCHUWINGEN BETREFFENDE DE VEILIGHEID VAN HET ELEKTRISCHE GEREEDSCHAP

Waarschuwing! Lees aandachtig alle waarschuwingen betreffende de veiligheid, illustraties en specificaties die met dit

elektrisch toestel / machine werden meegeleverd. Niet-naleving ervan kan tot elektrocutie, brand of ernstige letsels leiden.

Bewaar zorgvuldig alle waarschuwingen en instructies voor toekomstig gebruik.

Het begrip „elektrotoestel / machine gebruikt in de waarschuwingen verwijst naar alle toestellen / machines elektrisch aangedreven, zowel draad als draadloze toestellen.

Veiligheid op de werkplek

De werkplek dient goed belicht en proper te zijn. Wanorde en een slechte belichting kunnen ongevallen veroorzaken.

Het is verboden om met elektrotoestellen / machines in een omgeving van vergrote ontploffingsgevaar met brandbare vloeistoffen, gassen of dampen te werken. Elektrotoestellen / machines generen vonken en kunnen stof of dampen ontsteken.

Laat kinderen en omstanders op de werkplaats niet toe. Concentratieverlies kan tot verlies van controle leiden.

Elektrische veiligheid

De stekker van de voedingskabel moet in de netwerkdooz passen. Het is verboden om de stekker op een om het even welke wijze de modiëren. Het is verboden om stekkeradapters met gearde elektrotoestellen / machines te gebruiken. Een niet-gemodificeerde stekker verkleint het risico op elektrocutie.

Vermijd contact met gearde oppervlakken zoals buizen, verwarmingstoestellen of koelkasten. Aarding van het lichaam vergroot het risico op elektrocutie. **Stel elektrotoestellen / machines niet bloot aan atmosferische neerslag of vocht.** Water en vocht die binnen het elektrotoestel / machine raakt, vergroot het risico op elektrocutie.

Overbelast de voedingskabel niet. Gebruik de voedingskabel niet om de stekker van de voedingskabel te dragen, te trekken of de stekker uit de netwerkdooz te ontkoppelen. Vermijd contact van de voedingskabel met warmte, oliën, scherpe randen of bewegende delen. Beschadiging of verstregeling van de voedingskabel vergroot het risico op elektrocutie. **In geval van uitvoering van de werkzaamheden buiten de gesloten ruimte dienen verlengsnoeren bestemd voor werking buiten gesloten ruimtes te worden gebruikt.** Gebruik van een verlengsnoer die aangepast is voor buitenwerking verkleint het risico op elektrocutie.

In geval wanneer het gebruik van het elektrotoestel / machine in een vochtig milieu niet kan worden vermeden, dient een aardlekschakelaar (RCD) te worden gebruikt als bescherming tegen de voedingsspanning. Gebruik van RCD verkleint het risico op elektrocutie.

Persoonlijke veiligheid

Blijf alert, wees bewust wat er wordt verricht en gebruik gezond verstand tijdens de werking met een elektrotoestel / machine. Gebruik het elektrotoestel / machine niet bij vermoeidheid of onder invloed van drugs of geneesmiddelen.

Zelfs een moment van onoplettendheid kan tot ernstige persoonlijke letsels leiden.

Gebruik persoonlijke beschermingsmiddelen. **Draag altijd een veiligheidsbril.** Gebruik van persoonlijke beschermingsmiddelen zoals antistofmaskers, anti-slip veiligheidsschoenen, helmen en oorbeschermers verkleint het risico op ernstige letsels.

Zorg ervoor dat het toestel niet toevallig wordt ingeschakeld. Controleer of de elektrische schakelaar in positie „uitgeschakeld” staat alvorens de voeding en/of de accu aan te sluiten of het elektrotoestel / machine op te heffen of te verplaatsen. Verplaatsen van het elektrotoestel / machine met de vinger op de schakelaar of het aansluiten van het elektrotoestel / machine wanneer de schakelaar zich in positie „ingeschakeld” bevindt, kan tot ernstige letsels leiden.

Alvorens het elektrotoestel / machine uit te schakelen, verwijder alle sleutels en andere instrumenten die gebruikt werden voor de afstelling. Een achtergelaten sleutel op roterende onderdelen van het elektrotoestel / machine kan ernstige letsels veroorzaken. **Reik niet en hel niet te ver over. Neem een stabiele houding gedurende de uitvoering van de werkzaamheden aan.** Dit zal een betere controle over het elektrotoestel / machine mogelijk maken tijdens onverwachte situaties.

Draag gepaste kledij. Gebruik geen losse kledij en draag geen juwelen. Houd het haar en de kledij ver van bewegende onderdelen van het elektrotoestel / machine. Losse kledij, juwelen of lang haar kunnen worden vastgegrepen door de bewegende onderdelen.

Indien de toestellen aangepast zijn tot het aansluiten van stofafzuiging-of ophoping, controleer of ze correct aangesloten en gebruikt werden. Gebruik van stofafzuiging verkleint het risico op stofgerelateerde gevaren.

Zorg ervoor dat de verworven ervaring van veelvuldig gebruik van het elektrotoestel / machine er niet toe zal leiden dat de veiligheidsvoorschriften roekeloos worden genegeerd. Roekeloze handelingen kunnen in een fractie van een seconde ernstige letsels veroorzaken.

Gebruik en zorg voor het elektrotoestel / machine

Overbelast elektrotoestel / machine niet. Gebruik het elektrotoestel / machine bestemd voor de gekozen toepassing.

Een geschikt elektrotoestel / machine zal een betere en veilige werking garanderen indien het gebruikt voor de ontwikkelde belasting wordt.

Gebruik het elektrotoestel / machine niet indien de elektrische schakelaar het in- en uitschakelen niet mogelijk maakt. Het elektrotoestel / machine dat niet controleerbaar is met behulp van de netwerkschakelaar is gevaarlijk en dient door de technische dienst te worden hersteld. **Ontkoppel de stekker van de voedingskabel van de netwerkdooz en/of demonteer de accu, indien hij van het elektrotoestel / machine kan worden ontkoppeld alvorens het elektrotoestel / machine af te stellen,**

accessoires te vervangen of op te slagen. Zulke voorzorgsmaatregelen zullen ervoor zorgen dat een toevallige inschakeling van het elektrotoestel / machine wordt vermeden.

Bewaar het toestel op een plaats die ontoegankelijk voor kinderen is. Laat personen die niet vertrouwd zijn met de instructie het elektrotoestel / machine niet gebruiken. Elektrotoestellen / machines kunnen in handen van ongeschoolde gebruikers gevaarlijk zijn.

Onderhoud het elektrotoestel / machine en zijn accessoires. Controleer het elektrotoestel / machine op het gebied van slechte aanpassingen of het klem zitten van bewegende onderdelen, beschadiging van onderdelen en om het even welke andere omstandigheden die de werking van het elektrotoestel / machine kunnen beïnvloeden. Schade dient te worden hersteld alvorens het elektrotoestel / machine te gebruiken. Vele ongevallen worden veroorzaakt door slecht onderhoud van het elektrotoestel / machine.

Snijdende werktuigen dienen proper en scherp te zijn. Snijdende werktuigen met scherpe randen die goed onderhouden zijn zullen zich minder beklemmen en kunnen tijdens de werking beter worden gecontroleerd.

Gebruik elektrotoestellen / machines, accessoires en aanvullende werktuigen ed. overeenkomstig met deze instructie en houd rekening met hun soort en de arbeidsomstandigheden. Gebruik van toestellen bestemd voor andere werkzaamheden dan hun bestemming kan een gevaarlijke situatie veroorzaken.

Houd het handvat en de oppervlakken bestemd om te worden gegrepen altijd droog, proper en vrij van olie en vet. Gladde handvaten en oppervlakken laten geen veilig gebruik toe en houden het elektrotoestel / machine niet onder controle in gevaarlijke situaties.

Herstellingen

Laat het elektrotoestel / machine herstellen enkel bij de bevoegde technische diensten die originele reserveonderdelen gebruiken. Dit zal de gepaste veiligheid van het elektrotoestel garanderen.

AANVULLENDE VEILIGHEIDSINSTRUCTIES

Waarschuwingen met betrekking tot het schuren

Houd het gereedschap bij de geïsoleerde handgrepen vast, want de slijpvlakken kunnen in aanraking komen met het net-snoer. Het doorsnijden van een "onder spanning staande" kabel kan tot gevolg hebben dat metalen delen van het gereedschap "onder spanning" komen te staan en de bediener van het gereedschap elektrocuteren.

Stof dat vrijkomt bij het schuren van sommige oppervlakken kan giftig zijn. Bijvoorbeeld, oppervlakken bedekt met gelode lak. Het inademen van giftig stof kan gevaar opleveren voor de bediener van het gereedschap of voor omstanders. Draag in dit geval geschikte persoonlijke beschermingsmiddelen zoals stofmaskers, werk in goed geventileerde ruimten en gebruik externe afzuiginstallaties.

VOORBEREIDING OP HET WERK

Waarschuwing! Zorg ervoor dat de accu van het gereedschap losgekoppeld is voordat u toebehoren monteert, vervangt of demonteert.

Montage van polijstschijven (II)

De polijstschijf laat alleen de montage toe van kappen die zijn uitgerust met klittenband. Het is verboden om kappen van een ander type te bevestigen, bijvoorbeeld met een touwtje.

De kappen moeten concentrisch op de polijstschijf worden gemonteerd. Niet-concentrische bevestiging van de kap kan leiden tot extra trillingen tijdens het gebruik, wat op zijn beurt kan leiden tot een ongelijke werking, schade aan het gepolijste oppervlak en in extreme gevallen zelfs schade aan de kap, schijf of het gepolijste oppervlak.

Als de kap is uitgerust met gaten om de afvoer van stof tijdens het gebruik te vergemakkelijken, moet de kap zo worden geplaatst dat de gaten in de polijstkap samenvallen met de gaten in de polijstschijf.

Accu-installatie (III)

Waarschuwing! Voordat u de accu in het gereedschap plaatst, moet u ervoor zorgen dat de schakelaar in de uit - O stand staat. Schuif de accu in de geleider van de contactdoos totdat hij op zijn plaats klikt. Een goed gemonteerde accu kan niet anders verwijderd worden dan door de accuvergrendeling in deze stand te drukken en vast te houden, en dan de accu uit de bus van het gereedschap te schuiven.

GEBRUIK VAN HET GEREEDSCHAP

Waarschuwing! Alvorens met de werkzaamheden te beginnen, moet u controleren of de behuizing en de accu niet beschadigd zijn. In geval van schade is het verboden om verder te werken!

Het gereedschap starten en stoppen

Sluit het gereedschap aan op de stroomvoorziening. Start het gereedschap door de schakelaar in de stand aan - I te zetten.

Op het display verschijnt 00. Pas de snelheid aan door op de met "+" en "-" gemarkeerde toetsen te drukken (IV). De met "+" gemerkte knop verhoogt de snelheid en de met "-" gemerkte knop verlaagt de snelheid. Het display toont de snelheid in honderden omwentelingen, bijv. de aanduiding 20 – betekent de snelheid van 2000 trillingen per minuut.

Houd de polijstmachine met beide handen vast bij het handvat en de voorhandgreep. Zorg ervoor dat de schijf niet in contact komt met een voorwerp en houd haar in deze positie. De schijf begint te draaien in de richting die is aangegeven door de pijl op de behuizing van het gereedschap. Wacht tot de schijf de ingestelde snelheid heeft bereikt en houd de polijstmachine dan ongeveer 30 seconden in deze positie. Als er gedurende deze tijd geen tekenen van abnormale werking worden opgemerkt, zoals meer trillingen, overmatig lawaai of een verdachte geur die uit het gereedschap komt, betekent dit dat u kunt beginnen met werken.

Om het gereedschap te stoppen, zet u de schakelaar in de stand off – O en wacht u tot de schijf volledig tot stilstand is gekomen. Koppel dan de accu los van het gereedschap en ga verder met het onderhoud.

Let op! De schijf kan nog enige tijd ronddraaien nadat het gereedschap is uitgeschakeld. Wacht tot de schijf volledig tot stilstand is gekomen voordat u het gereedschap neerlegt. Het is verboden de schijf tot stilstand te dwingen door hem tegen een werkstuk of een ander voorwerp te plaatsen.

Tips voor gebruik bij het werken met polijstmachines

Het is verboden de polijstmachine anders vast te houden dan aan de handgrepen. Een onjuiste greep garandeert geen veilige werking en kan de ventilatieopeningen verstopen. Dit kan leiden tot de oververhitting van het gereedschap.

Begin het werk door polijstkap voorzichtig met het zijvlak op het werkstuk aan te brengen. Oefen niet te veel druk uit op het werkstuk tijdens het werken. Beweeg het werktuig in een vloeiende beweging naar u toe en van u af en geleidelijk opzij. Let op de effecten en pas de snelheid en druk van de polijstschijf aan. Als er polijstmiddelen worden gebruikt, lees dan eerst de meegeleverde documentatie voordat u met de werkzaamheden begint.

Vanwege het ontbreken van een stofafzuiging is het niet aan te raden om het gereedschap te gebruiken als slijpmachine voor het bewerken van grote oppervlakken met behulp van schuurvellen, bijvoorbeeld voor het verwijderen van verf, roest of schuurhout. Kleine korrelschoorvellen kunnen worden gebruikt om oppervlakken glad te maken voordat er polijstmiddelen worden gebruikt.

Werk met schuurvellen moet altijd worden uitgevoerd in goed geventileerde ruimten en de gereedschapsvoet moet regelmatig worden opgetild om het werkoppervlak te reinigen. Als een schuurvel gebruikt wordt, moet dat gekozen worden naar gelang van het soort oppervlak dat geschuurd moet worden. Het wordt aanbevolen om de verkoper of de fabrikant van het schuurpapier te raadplegen over het beoogde gebruik.

Gebruik gebruikt schuurpapier niet opnieuw. Gebruik geen beschadigd schuurpapier. Schuurpapier met barsten, scheuren, gaten of andere schade kan tijdens het gebruik afbreken en letsel veroorzaken.

Controleer de conditie van het behandelde houten oppervlak niet met een blote hand. Dit kan letsel veroorzaken als gevolg van splinters en bramen die optreden tijdens de bewerking van hout. Stop de polijstmachine niet op één plaats, dit zal ongelijke werkeffecten veroorzaken. Oefen bij het werken met schuurvellen geen overmatige druk uit op het werkoppervlak. De druk moet gedurende de gehele werktijd gelijkmatig zijn. De polijstmachine moet zo worden geleid dat het gehele oppervlak van het schuurpapier tegen het geslepen werkstuk aanleunt. Door te veel druk kan het gereedschap oververhit raken en het te bewerken oppervlak beschadigen, en in bijzondere gevallen kan het schuurvel zelfs scheuren of de voet van het gereedschap beschadigen. Neem tijdens het werk regelmatig pauzes om de toestand van het schuurpapier te controleren. Als u merkt dat de schuurschijf vastzit door het stof dat tijdens het gebruik is ontstaan of dat de schuurkorrel is afgesleten, vervangt u de schijf door een nieuwe. De polijstmachine heeft een regelbaar motortoerental, wat zich vertaalt in een aantal oscillaties van de voet. Hogere rotatiesnelheid resulteert in een snellere en nauwkeurigere voorbereiding van het oppervlak, maar het kan leiden tot oververhitting of zelfs verbranding van het bewerkte oppervlak, vooral wanneer er te veel druk wordt uitgeoefend.

Veiligheidsinstructies voor het opladen van de oplaadbare accu

Let op! Alvorens op te laden moet u controleren of de behuizing van de voeding, het snoer en de stekker niet gebarsten of beschadigd zijn. Het is verboden om een defect of beschadigd oplaadstation en stroomvoorziening te gebruiken! Gebruik alleen het bijgeleverde laadstation en de bijgeleverde netadapter om de accu's op te laden. Gebruik van een andere voeding kan brand of beschadiging van het gereedschap tot gevolg hebben. Het opladen van de accu kan alleen plaatsvinden in een afgesloten ruimte, droog en beveiligd tegen onbevoegde toegang, vooral van kinderen. Gebruik het laadstation en de stroomconvector niet zonder voortdurend toezicht van een volwassene! Als het nodig is de laadruimte te verlaten, koppelt u de lader los van het lichtnet door de voeding uit het stopcontact te halen. Als er rook, een verdachte geur, enz. uit de lader komt, trek dan onmiddellijk de lader uit het stopcontact!

De boormachine wordt geleverd met een niet-opgeladen accu en moet daarom vóór gebruik volgens de hieronder beschreven procedure worden opgeladen met behulp van het meegeleverde voedings- en oplaadstation. Li-ion-accu's vertonen niet het zogenaamde "geheugeneffect", waardoor u ze op elk gewenst moment kunt opladen. Het wordt echter aanbevolen om de accu te ontladen tijdens normaal gebruik en deze vervolgens volledig op te laden. Als het door de aard van het werk niet mogelijk is de accu elke keer op deze manier te behandelen, moet dat op zijn minst om de paar of zo cycli gebeuren. De accu's mogen in geen geval worden ontladen door de elektroden te kortsluiten, omdat dit onherstelbare schade aanricht! Controleer ook de laadtoestand van de accu niet door de elektroden te kortsluiten en te controleren op vonken.

Opslag van oplaadbare accu

Om de levensduur van de oplaadbare accu te verlengen, moeten de juiste opslagomstandigheden worden gegarandeerd. De accu kan ongeveer 500 cycli van "opladen - ontladen" aan. Bewaar de accu in een temperatuurbereik van 0 tot 30 graden Celsius, met een relatieve luchtvochtigheid van 50%. Om de accu voor een lange tijd op te bergen, moet deze worden opgeladen tot een capaciteit van ongeveer 70%. In het geval van een langere opslag moet de accu regelmatig, eenmaal per jaar worden opgeladen. Laat de accu niet te lang ontladen, omdat dit de levensduur verkort en onherstelbare schade aanricht.

Tijdens de opslag zal de accu geleidelijk leeg raken als gevolg van lekkage. Het zelfontladingsproces is afhankelijk van de opslagtemperatuur, hoe hoger de temperatuur, hoe sneller het ontladingsproces. Als accu's verkeerd worden opgeborgen, kan er elektrolyt gaan lekken. In geval van lekkage moet de lekkage worden beveiligd met een neutraliserend middel, in het geval van contact van de elektrolyt met de ogen, de ogen spoelen met veel water en dan onmiddellijk een arts raadplegen. Het is verboden om het gereedschap met een beschadigde accu te gebruiken. Als de accu volledig is opgebruikt, breng haar dan naar een gespecialiseerd afvalverwerkingscentrum voor dit type afval.

Transport van accu's

Lithium-ionaccu's worden volgens de wettelijke voorschriften als gevaarlijke stoffen behandeld. De gebruiker kan het product met de accu en de accu's zelf over land vervoeren. Aan aanvullende voorwaarden hoeft niet te worden voldaan. In het geval van transport naar derden (bijvoorbeeld verzending per koerier), moet u voldoen aan de regels voor het vervoer van gevaarlijke materialen. Neem voor de verzending contact op met iemand met de juiste kwalificaties in deze materie. Het is verboden om beschadigde accu's te vervoeren. Tijdens het transport dienen gedemonteerde accu's uit het gereedschap te worden verwijderd, de blootliggende contacten moeten worden vastgezet, bijv. afgedicht met isolatietape. Bevestig de accu's zodanig in de verpakking dat ze zich tijdens het transport niet in de verpakking verplaatsen. De nationale voorschriften met betrekking tot het vervoer van gevaarlijke materialen moeten ook in acht worden genomen.

Accu opladen

Let op! Koppel voor het opladen de stroomtoevoer van het laadstation los van het lichtnet door de stekker uit het stopcontact te halen. Reinig bovendien de accu en de accupolen van vuil en stof met een zachte, droge doek.

De accu heeft een ingebouwde laadindicator. Door op de netschakelaar te drukken gaan dioden (II) branden, hoe meer er oplichten, hoe meer de accu is opgeladen. Als de LED's niet oplichten wanneer de knop wordt ingedrukt, is de accu ontladen.

Sluit de accu aan op het gereedschap.

Schuif de accu in de oplaadbus (V).

Steek de lader in een stopcontact.

De rode LED zal oplichten, wat het laadproces aangeeft.

Wanneer het opladen voltooid is, gaat de rode LED uit en gaat de groene LED branden om aan te geven dat de accu volledig is opgeladen.

Trek de stekker van de lader uit het stopcontact.

Trek de accu uit het laadstation door op de accuvergrendelingsknop te drukken.

Let op! Als de groene LED oplicht wanneer de lader op het lichtnet is aangesloten, is de accu volledig opgeladen. In dit geval zal de lader het laadproces niet starten.

Foutmeldingen

Het gereedschap communiceert met het display de gereedschapsfouten die de sensoren detecteren. Elk van de fouten heeft zijn eigen code.

E1 – bescherming tegen overbelasting uitgeschakeld. Schakel het gereedschap uit en weer in als dit niet werkt, dit betekent dat het gereedschap beschadigd is en moet worden teruggebracht naar een geautoriseerd servicecentrum.

E3 – bescherming van de gereedschapsschakelaar. Schakel het gereedschap uit en weer in als dit niet werkt, dit betekent dat het gereedschap beschadigd is en moet worden teruggebracht naar een geautoriseerd servicecentrum.

E4 – het blokkeren van de mogelijkheid om de schijf te draaien, wat kan wijzen op overbelasting of schade aan het gereedschap. Schakel het gereedschap uit en weer in als dit niet werkt, dit betekent dat het gereedschap beschadigd is en moet worden teruggebracht naar een geautoriseerd servicecentrum.

E5 – gereedschap oververhit. Het gereedschap draait al te lang met te veel belasting. Schakel het gereedschap uit en wacht ten minste 30 minuten tot het is afgekoeld.

E6 – voedingsspanning te laag. Schakel het gereedschap uit, demonteer de accu en laad deze op of sluit een andere volledig opgeladen accu aan.

E7 – beschadiging tot het apparaat. Schakel het gereedschap uit en weer in als dit niet werkt, dit betekent dat het gereedschap beschadigd is en moet worden teruggebracht naar een geautoriseerd servicecentrum.

E8 – beschadiging van de motor. Schakel het gereedschap uit en weer in als dit niet werkt, dit betekent dat het gereedschap beschadigd is en moet worden teruggebracht naar een geautoriseerd servicecentrum.

E9 – voedingsspanning te hoog. Het gereedschap moet worden uitgeschakeld en de accu moet worden verwijderd. Zorg ervoor dat de spanningswaarde van de accu overeenkomt met de spanningswaarde van het gereedschap.

ONDERHOUD EN ONDERHOUDSBEURTEN

LET OP! Voor afstelling, service of onderhoud, verwijdt u de accu uit het gereedschap. Controleer na het beëindigen van het werk de technische staat van het elektrische gereedschap door visuele inspectie en evaluatie van: lichaam en handvat, accu, werking van de elektrische schakelaar, doorlaatbaarheid van de ventilatiesleuven, vonkvorming van de borstels, lawaai van lagers en tandwielen, aanlopen en gelijkmatigheid van de werking. Tijdens de garantieperiode mag de gebruiker elektrische gereedschappen niet demonteren of componenten vervangen, omdat dit de garantie ongeldig maakt. Eventuele geconstateerde onregelmatigheden tijdens de inspectie of tijdens het werk zijn een signaal om reparaties uit te voeren in het servicecentrum. Na gebruik moeten het huis, de lamellen, schakelaars en de bijkomende handgreep en kap worden gereinigd, bijvoorbeeld met een stroom lucht (bij een druk van ten hoogste 0,3 MPa), een borstel of een droge doek, zonder gebruik van chemicaliën en reinigingsvloeistoffen. Reinig gereedschappen en handvatten met een droge schone doek.

Na elk gebruik moet u de schijf verwijderen en de binnenkant van de schijfkamer schoonmaken. Een stoffige kamer vermindert de efficiëntie van de stofafzuiging, wat de arbeidsomstandigheden en de veiligheid op de werkplek verslechtert. Houd de schijf met de hand vast en gebruik een steeksleutel om de bevestigingsschroef (VI) los te draaien. Reinig de binnenkant van de stofafzuigkamer met een borstel of een zachte haren borstel en een straal perslucht met een druk van niet meer dan 0,3 MPa. Na het schoonmaken van de binnenkant van de kamer, installeert u de schijf en schroeft u de bevestigingsschroef vast. Het gereedschap heeft een sleutelhouder waarin u het kunt opbergen telkens als het niet gebruikt wordt.

ΧΑΡΑΚΤΗΡΙΣΤΙΚΑ ΠΡΟΪΟΝΤΟΣ

Η μηχανή γυαλισματος με μπαταρία είναι ένα γενικό φορητό εργαλείο που δεν απαιτεί εξωτερική πηγή ενέργειας και προορίζεται για τους λάτρεις ιδιοκατασκευών για γυάλισμα και σε μικρότερο βαθμό για λείανση με γυαλόχαρτο επιφανειών που κατασκευάζονται από διάφορα υλικά. Τα ιδιαίτερα πλεονεκτήματα του θα εκτιμηθούν από τους λάτρεις των ιδιοκατασκευών που εκτελούν διάφορα έργα συναρμολόγησης και φινιρίσματος. Η κατάλληλη, αξιόπιστη και ασφαλής λειτουργία της συσκευής εξαρτάται από την κατάλληλη χρήση της, τότε:

Πριν ξεκινήσετε να χρησιμοποιείτε το εργαλείο, πρέπει να διαβάσετε όλες τις οδηγίες χρήσης και να τις φυλάξετε.

Ο παραγωγός δεν φέρει ευθύνη για ζημιές που οφείλονται στη μη συμμόρφωση με τους κανόνες ασφαλείας και τις συστάσεις που αναφέρονται στις παρούσες οδηγίες χρήσης.

ΕΞΟΠΛΙΣΜΟΣ

Το προϊόν προμηθεύεται στην πλήρη κατάσταση και δεν απαιτεί καμία συναρμολόγηση. Μαζί με το προϊόν, παρέχεται ένα σφουγγάρι γυαλισματος και ένα κλειδί για την αποσυναρμολόγηση του δίσκου. Στην περίπτωση του προϊόντος YT-82924, το προϊόν είναι εξοπλισμένο με μπαταρία και έναν φορτιστή για αυτήν. Το προϊόν YT-82925 δεν παρέχεται με μπαταρία και φορτιστή.

ΤΕΧΝΙΚΕΣ ΠΑΡΑΜΕΤΡΟΙ

Παράμετρος	Μονάδα μέτρησης	Τιμή
Κωδικός καταλόγου		YT-82924, YT-82925
Τάση λειτουργίας	[V d.c.]	18
Περιστροφές (ρελαντί)	[min ⁻¹]	2100 - 5000
Επίπεδο θορύβου		
- ηχητική πίεση	[dB]	75,0 ± 3,0
- ισχύς L _{WA}	[dB]	86,0 ± 3,0
Βαθμός προστασίας		IP20
Κλάση μόνωσης		III
Επίπεδο κραδασμών	[m/s ²]	4,56 ± 1,5
Βάρος	[kg]	2,9
Υποδοχή εξαρτήματος	[°]	M8
Μέγιστη διάμετρος τροχού λείανσης	[mm]	125
Τύπος μπαταρίας		Li-ion
Χωρητικότητα της μπαταρίας	[Ah]	4
Φορτιστής*		
Τάση εισόδου	[V~]	220 - 240
Συχνότητα δικτύου	[Hz]	50 / 60
Τάση εξόδου	[V d.c.]	21
Ρεύμα εξόδου	[A]	2
Ονομαστική ισχύς	[W]	60
Χρόνος φόρτισης**	[h]	3

* μόνο σε μοντέλα εξοπλισμένα με μπαταρία και φορτιστή

** ο υποδεικνυόμενος χρόνος φόρτισης ισχύει μόνο για την μπαταρία με τη χωρητικότητα που αναφέρεται στον πίνακα

Η δηλωμένη τιμή δονήσεων μετρήθηκε με τη στάνταρ μέθοδο μέτρησης και μπορεί να χρησιμοποιηθεί με σκοπό τη σύγκριση ενός εργαλείου με ένα άλλο. Η δηλωμένη τιμή δονήσεων μπορεί να χρησιμοποιηθεί στην εισαγωγική αξιολόγηση της έκθεσης.

Η δηλωμένη συνολική τιμή δονήσεων μετρήθηκε με τη στάνταρ μέθοδο μέτρησης και μπορεί να χρησιμοποιηθεί με σκοπό τη σύγκριση ενός εργαλείου με ένα άλλο. Η συνολική δηλωμένη τιμή δονήσεων μπορεί να χρησιμοποιηθεί στην εισαγωγική αξιολόγηση της έκθεσης.

Προσοχή! Η εκπομπή δονήσεων κατά την εργασία με τη συσκευή μπορεί να διαφέρει από τη δηλωμένη τιμή, ανάλογα με τον τρόπο χρήσης της συσκευής.

Προσοχή! Πρέπει να ορίσετε τα μέτρα ασφαλείας που έχουν ως σκοπό την προστασία του χειριστή και βασίζονται στην αξιολόγηση της έκθεσης στις πραγματικές συνθήκες χρήσης (συμπεριλαμβανομένων όλων των φάσεων του κύκλου εργασίας, όπως για παράδειγμα χρόνος κατά τον οποίο το εργαλείο είναι απενεργοποιημένο ή λειτουργεί με την αδρανή ταχύτητα καθώς και η διάρκεια κατά την οποία είναι ενεργό).

ΕΝΙΚΕΣ ΠΡΟΕΙΔΟΠΟΙΗΣΕΙΣ ΣΧΕΤΙΚΑ ΜΕ ΤΗΝ ΑΣΦΑΛΕΙΑ

ΠΡΟΕΙΔΟΠΟΙΗΣΗ! Κατά τη διάρκεια της εργασίας με το εργαλείο συνιστάται να τηρείτε πάντα τους βασικούς κανόνες ασφαλείας εργασίας συμπεριλαμβανομένων των αναφερομένων παρακάτω, για να μειώσετε τον κίνδυνο πυρκαγιάς, ηλεκτροπληξίας και να αποφύγετε τραυματισμούς.

Προειδοποίηση! Πρέπει να διαβάσετε όλες τις προειδοποιήσεις ασφαλείας, τις εικόνες και τις προδιαγραφές που παρέχονται με αυτό το ηλεκτρικό εργαλείο / μηχανήμα. Μη συμμόρφωση με αυτές οδηγίες μπορεί να προκαλέσει ηλεκτροπληξία, πυρκαγιά ή τραυματισμό.

Φυλάξτε όλες τις προειδοποιήσεις και τις οδηγίες για μελλοντική χρήση.

Ο ορισμός «ηλεκτρικό εργαλείο / μηχανήμα» που χρησιμοποιείται στις προειδοποιήσεις ισχύει για όλα τα εργαλεία / μηχανήματα που κινούνται με ηλεκτρικό ρεύμα, τόσο ενσύρματα όσο και ασύρματα.

Ασφάλεια στο χώρο εργασίας

Κρατήστε το χώρο εργασίας καλά φωτισμένο και καθαρό. Η ακαταστασία και κακός φωτισμός μπορούν να προκαλέσουν ατυχήματα.

Δεν πρέπει να χρησιμοποιείτε ηλεκτροεργαλεία / μηχανήματα στο χώρο με αυξημένο κίνδυνο έκρηξης, που περιέχει εύφλεκτα υγρά, αέρια ή ατμούς. Τα ηλεκτρικά εργαλεία / μηχανήματα δημιουργούν σπινθήρες που μπορούν να προκαλέσουν ανάφλεξη της σκόνης ή των ατμών.

Μην επιτρέπετε στα παιδιά και στα τρίτα πρόσωπα να πλησιάζουν το χώρο εργασίας. Η απώλεια της αυτοσυγκέντρωσης μπορεί να οδηγήσει σε απώλεια ελέγχου.

Ασφάλεια με ηλεκτρική ενέργεια

Το βύσμα του καλωδίου τροφοδοσίας πρέπει να ταιριάζει με την πρίζα. Δεν πρέπει να τροποποιήσετε το φιν με οποιονδήποτε τρόπο. Μη χρησιμοποιείτε ποτέ κάποιο προσαρμογέα στο βύσμα με γειωμένα ηλεκτροεργαλεία / μηχανήματα. Ένα βύσμα που χωρίς κάποια τροποποίηση ταιριάζει στην πρίζα μειώνει τον κίνδυνο ηλεκτροπληξίας.

Αποφύγετε την επαφή με γειωμένες επιφάνειες όπως σωλήνες, θερμάστρες και ψυγεία. Η γείωση του σώματος αυξάνει τον κίνδυνο ηλεκτροπληξίας.

Μην εκθέτετε τα ηλεκτρικά εργαλεία / μηχανήματα σε βροχή ή υγρασία. Το νερό και η υγρασία που εισέρχονται μέσα στο ηλεκτρικό εργαλείο / μηχανήμα αυξάνουν τον κίνδυνο ηλεκτροπληξίας.

Μην υπερφορτώνετε το καλώδιο τροφοδοσίας. Μη χρησιμοποιήσετε το καλώδιο τροφοδοσίας για να μεταφέρετε, να τραβήξετε ή να αποσυνδέσετε το βύσμα από την πρίζα. Αποφύγετε την επαφή του καλωδίου τροφοδοσίας με θερμότητα, λάδια, αιχμηρές άκρες και κινούμενα μέρη. Η βλάβη ή η εμπλοκή του καλωδίου τροφοδοσίας αυξάνει τον κίνδυνο ηλεκτροπληξίας.

Στην περίπτωση εργασίας στους εξωτερικούς χώρους, χρησιμοποιήστε ένα καλώδιο επέκτασης που προορίζονται για εργασία στους εξωτερικούς χώρους. Η χρήση ενός καλωδίου επέκτασης προσαρμοσμένου για εργασίες στους εξωτερικούς χώρους μειώνει τον κίνδυνο ηλεκτροπληξίας.

Στην περίπτωση που η χρήση του ηλεκτρικού εργαλείου / μηχανήματος σε υγρό περιβάλλον είναι αναπόφευκτη, για την προστασία από την τάση τροφοδοσίας πρέπει να χρησιμοποιήσετε τη συσκευή προστασίας υπολειπόμενου ρεύματος (RCD). Η χρήση του RCD μειώνει τον κίνδυνο ηλεκτροπληξίας.

Προσωπική ασφάλεια

Χρησιμοποιώντας ένα ηλεκτρικό εργαλείο / μηχανήμα να είστε καθ' όλη τη διάρκεια της εργασίας προσεκτικοί και λογικοί. Μη χρησιμοποιείτε ένα ηλεκτρικό εργαλείο / μηχανήμα ενώ είστε κουρασμένοι ή υπό την επήρεια ναρκωτικών, αλκοολή ή φαρμάκων. Ακόμη και μια στιγμή απροσεξίας κατά τη διάρκεια της εργασίας μπορεί να οδηγήσει σε σοβαρό τραυματισμό. Εφαρμόστε μέτρα ατομικής προστασίας. Χρησιμοποιήστε πάντα προστατευτικά οράσους. Εφαρμογή μέτρων ατομικής προστασίας όπως μάσκα εναντίων της σκόνης, αντιλιοθητικά υποδήματα, κράνος και προστατευτικά της ακοής μειώνουν τον κίνδυνο σοβαρού τραυματισμού.

Αποτρέψτε μια τυχαία ενεργοποίηση. Προτού συνδέσετε ένα ηλεκτροεργαλείο / μηχανήμα στο ρεύμα και/ή στην μπαταρία, να το ανασηκώσετε ή να το μεταφέρετε, βεβαιωθείτε ότι ο ηλεκτρικός διακόπτης βρίσκεται στη θέση «εκτός λειτουργίας». Η μετακίνηση του ηλεκτροεργαλείου / μηχανήματος με το δάχτυλο στο διακόπτη ή σύνδεση στο ρεύμα ενός ηλεκτροεργαλείου / μηχανήματος όταν ο διακόπτης βρίσκεται στη θέση «σύνδεσης», μπορεί να οδηγήσει σε σοβαρό τραυματισμό.

Προτού ενεργοποιήσετε το ηλεκτρικό εργαλείο / μηχανήμα, αφαιρέστε όλα τα κλειδιά και άλλα εργαλεία που χρησιμοποιήθηκαν κατά την ρύθμισή του. Το κλειδί που παραμένει στα περιστρεφόμενα μέρη του εργαλείου / μηχανήματος μπορεί να προκαλέσει σοβαρούς τραυματισμούς.

Μην προσπαθείτε να φτάσετε και μη γέρνετε υπερβολικά μακριά. Διατηρήστε τη σωστή στάση και ισορροπία όλη την ώρα. Αυτό θα σας επιτρέψει να ελέγξετε πιο εύκολα το ηλεκτροεργαλείο / μηχανήμα στην περίπτωση απρόσμενης κατάστασης κατά τη διάρκεια της εργασίας.

Ντυθείτε σωστά. Μη φοράτε χαλαρά ρούχα και κοσμήματα. Κρατήστε τα μαλλιά καθώς και τα ρούχα μακριά από τα κι-

νούμενα μέρη του εργαλείου / μηχανήματος. Χαλαρά ρούχα, κοσμήματα ή μακριά μαλλιά μπορούν να πιάσουν τα κινούμενα μέρη του.

Στην περίπτωση που το εργαλείο σας έχει σχεδιαστεί να μπορεί να συνδέεται με την απορρόφηση ή τη συλλογή σκόνης, βεβαιωθείτε ότι το συνδέσατε και χειρίζεστε σωστά. **Η χρήση του απορροφητήρα σκόνης μειώνει τους κινδύνους που σχετίζονται με τη σκόνη.**

Μην επιτρέψετε η πείρα που αποκτήσατε από τη συχνή χρήση του εργαλείου / μηχανήματος να οδηγήσει στην απροσεξία και στην αγνόηση των κανόνων ασφαλείας. Οι απρόσεκτες ενέργειες μπορούν να προκαλέσουν σοβαρούς τραυματισμούς σε ένα κλάσμα του δευτερολέπτου.

Χρήση και φροντίδα του ηλεκτροεργαλείου / μηχανήματος

Μην υπερφορτώνετε το ηλεκτροεργαλείο / μηχανήμα. Χρησιμοποιείστε ένα ηλεκτροεργαλείο / μηχανήμα κατάλληλο για τη συγκεκριμένη εργασία. Ένα κατάλληλο ηλεκτροεργαλείο / μηχανήμα που έχει σχεδιαστεί για το συγκεκριμένο φορτίο, θα σας εξασφαλίσει την άνετη και ασφαλή εργασία.

Μη χρησιμοποιείτε ένα ηλεκτροεργαλείο / μηχανήμα, όταν ηλεκτρικός διακόπτης δεν επιτρέπει τη σύνδεση και την αποσύνδεση. Ένα εργαλείο / μηχανήμα, η χρήση του οποίου δεν μπορείτε να ελέγξετε με το διακόπτη, είναι επικίνδυνο και πρέπει να το στείλετε για επισκευή.

Προτού κάνετε τη ρύθμιση, αντικατάσταση του αξεσουάρ ή αποθήκευση του εργαλείου / μηχανήματος, αποσυνδέστε το βύσμα από την πρίζα του ρεύματος και/ή αποσυναρμολογήστε τη μπαταρία - εάν η μπαταρία αποσυνδέεται από το εργαλείο / μηχανήμα. Αυτά τα προληπτικά μέτρα θα σας επιτρέψουν να αποφύγετε κάποια τυχαία ενεργοποίηση του ηλεκτροεργαλείου / μηχανήματος.

Το εργαλείο πρέπει να αποθηκεύσετε σε ένα μέρος απρόσιτο στα παιδιά, μην αφήσετε να το χρησιμοποιούν άτομα που δεν γνωρίζουν τον χειρισμό του ηλεκτροεργαλείου / μηχανήματος ή αυτές τις οδηγίες. Τα ηλεκτρικά εργαλεία / μηχανήματα είναι επικίνδυνα στα χέρια των μη εκπαιδευμένων χρηστών.

Τα ηλεκτροεργαλεία / μηχανήματα και εξαρτήματα απαιτούν συντήρηση. Ελέγξτε το εργαλείο / μηχανήμα για αναντιστοιχίες ή εμπλοκές των κινητών εξαρτημάτων, ζημιά στα εξαρτήματα και για οποιαδήποτε άλλη παράμετρο που μπορεί να επηρεάσει τη λειτουργία του ηλεκτρικού εργαλείου / μηχανήματος. Τις ζημιές πρέπει να επιδιορθώσετε προτού χρησιμοποιήσετε το ηλεκτροεργαλείο / μηχανήμα. Πολλά ατυχήματα οφείλονται σε ακατάλληλα συντηρημένα εργαλεία / μηχανήματα.

Τα εργαλεία κοπής κρατήστε καθαρά ή ακονισμένα. Ένα εργαλείο κοπής μετά από την ορθή συντήρηση και με αιχμηρές άκρες, είναι λιγότερο επιρρεπές σε εμπλοκές και να ελέγχεται πιο εύκολα κατά τη διάρκεια της εργασίας.

Χρησιμοποιείτε ηλεκτρικά εργαλεία / μηχανήματα, αξεσουάρ και εξαρτήματα κ.λπ. σύμφωνα με αυτές τις οδηγίες, λαμβάνοντας υπόψη το είδος και τις συνθήκες εργασίας. Η χρήση εργαλείου για εργασία διαφορετική από εκείνη που έχει σχεδιαστεί πιθανόν θα προκαλέσει μια επικίνδυνη κατάσταση.

Τις λαβές καθώς και την επιφάνεια κράτησης πρέπει να διατηρείτε στεγνές, καθαρές, χωρίς λάδια και λίπη. Οι ολισθηρές λαβές και οι επιφάνειες πιασίματος, δεν επιτρέπουν την ασφαλή χρήση ούτε τον έλεγχο του εργαλείου / μηχανήματος σε επικίνδυνες καταστάσεις.

Συντήρηση

Η επισκευή του ηλεκτροεργαλείου / μηχανήματος επιτρέπεται μόνο σε ένα εξουσιοδοτημένο συνεργείο που χρησιμοποιεί μόνο γνήσια ανταλλακτικά. Αυτό εγγυάται την επαρκή ασφάλεια εργασίας με το ηλεκτροεργαλείο.

ΠΡΟΣΘΕΤΕΣ ΟΔΗΓΙΕΣ ΑΣΦΑΛΕΙΑΣ

Προειδοποιήσεις σχετικά με τη λείανση

Κρατάτε το εργαλείο από τις μονωμένες λαβές καθώς οι επιφάνειες λείανσης μπορεί να έρθουν σε επαφή με το καλώδιο ρεύματος. Το κόψιμο ενός «ζωντανού» καλωδίου μπορεί επίσης να προκαλέσει τα μεταλλικά τμήματα του εργαλείου να γίνουν επίσης «ζωντανά» και να προκαλέσουν ηλεκτροπληξία στον χειριστή.

Κατά τη λείανση ορισμένων επιφανειών μπορεί να σχηματιστεί τοξική σκόνη. Για παράδειγμα, κατά τη λείανση των επιφανειών που καλύπτονται με βερνίκι με προσθήκη μολύβδου. Η εισπνοή τοξικής σκόνης μπορεί να θέσει σε κίνδυνο τον χειριστή του εργαλείου ή τους παρευρισκομένους. Σε αυτή την περίπτωση, πρέπει να χρησιμοποιείτε κατάλληλο ατομικό προστατευτικό εξοπλισμό, όπως μάσκες σκόνης, να εργάζεστε σε καλά αεριζόμενους χώρους και να χρησιμοποιείτε εξωτερικές εγκαταστάσεις απομάκρυνσης σκόνης.

ΠΡΟΕΤΟΙΜΑΣΙΑ ΓΙΑ ΕΡΓΑΣΙΑ

Προειδοποίηση! Πριν εγκαταστήσετε, αντικαταστήσετε ή αφαιρέσετε εξαρτήματα, βεβαιωθείτε ότι η μπαταρία είναι αποσυνδεδεμένη από το εργαλείο.

Τοποθέτηση των δίσκων γυαλισματος (II)

Ο δίσκος γυαλισματος επιτρέπει μόνο την τοποθέτηση εξαρτημάτων εξοπλισμένων με βέλκρο. Απαγορεύεται η προσάρτηση εξαρτημάτων άλλου τύπου, π.χ. στερεωμένων με κορδόνι.

Τα εξαρτήματα πρέπει να τοποθετούνται κεντρικά στο δίσκο γυαλισματος. Η μη ομόκεντρη προσάρτηση του εξαρτήματος μπορεί

να οδηγήσει σε πρόσθετες δονήσεις κατά τη διάρκεια της λειτουργίας, οι οποίες με τη σειρά τους μπορεί να οδηγήσουν σε ανομοιομορφο αποτέλεσμα εργασίας, ζημιά στην επιφάνεια που γυαλίζεται και σε ακραίες περιπτώσεις ακόμη και ζημιά στο αξεσουάρ, τον δίσκο ή την επιφάνεια που γυαλίζεται.

Εάν το αξεσουάρ είναι εφοδιασμένο με σπές που διευκολύνουν την απορρόφηση της σκόνης που παράγεται κατά τη λειτουργία, πρέπει να τοποθετείται κατά τρόπο ώστε οι σπές στο αξεσουάρ γυαλισματος να συμπίπτουν με τις σπές στον δίσκο γυαλισματος.

Εγκατάσταση μπαταρίας (III)

Προειδοποίηση! Πριν εγκαταστήσετε την μπαταρία στο εργαλείο, βεβαιωθείτε ότι ο διακόπτης λειτουργίας βρίσκεται στη θέση απενεργοποίησης – Ο.

Σύρετε την μπαταρία μέσα στους οδηγούς υποδοχής μπαταρίας μέχρι να κλειδώσει μέσα στην υποδοχή. Μια σωστά τοποθετημένη μπαταρία δεν μπορεί να αποσυναρμολογηθεί παρά μόνο με το πάτημα και την κράτηση του μαντάλου της μπαταρίας σε αυτή τη θέση και στη συνέχεια το τράβηγμα της μπαταρίας από την υποδοχή του εργαλείου.

ΧΡΗΣΗ ΕΡΓΑΛΕΙΟΥ

Προειδοποίηση! Πριν ξεκινήσετε την εργασία, βεβαιωθείτε ότι το σώμα του περιβλήματος και της μπαταρίας είναι άθικτα. Αν βρεθεί ζημιά, δεν επιτρέπεται περαιτέρω εργασία!

Εκκίνηση και διακοπή του εργαλείου

Συνδέστε το εργαλείο στην παροχή ρεύματος. Ενεργοποιήστε το εργαλείο μετακινώντας το διακόπτη στη θέση ενεργοποίησης – I. Στην οθόνη θα εμφανιστεί η ένδειξη 00. Ρυθμίστε την ταχύτητα πατώντας τα κουμπιά με «+» και «-» (IV). Το κουμπί με την ένδειξη «+» αυξάνει τις περιστροφές, ενώ το κουμπί με την ένδειξη «-» τις μειώνει. Η οθόνη δείχνει την ταχύτητα σε εκατοντάδες περιστροφές, π.χ. η ένδειξη 20 – σημαίνει την ταχύτητα των 2000 ταλαντώσεων ανά λεπτό.

Πιάστε τη μηχανή γυαλισματος και με τα δύο χέρια από τη λαβή και την μπροστινή λαβή. Βεβαιωθείτε ότι ο δίσκος δεν έρχεται σε επαφή με οποιοδήποτε αντικείμενο και κρατήστε τον σε αυτή τη θέση. Ο δίσκος θα αρχίσει να περιστρέφεται προς την κατεύθυνση που υποδεικνύεται από το βέλος στο περιβλήμα του εργαλείου. Περιμένετε μέχρι ο δίσκος να φτάσει στην καθορισμένη ταχύτητα και στη συνέχεια κρατήστε το τριβείο σε αυτήν τη θέση για περίπου 30 δευτερόλεπτα. Εάν δεν παρατηρηθούν ενδείξεις μη φυσιολογικής λειτουργίας κατά τη διάρκεια αυτής της περιόδου, όπως αυξημένοι κραδασμοί, υπερβολικός θόρυβος ή ύποπτη σμύτη που βγαίνει από το εργαλείο, αυτό σημαίνει ότι μπορείτε να αρχίσετε να εργάζεστε.

Για να σταματήσετε το εργαλείο, γυρίστε το διακόπτη στη θέση απενεργοποίησης – Ο και περιμένετε να σταματήσει τελείως ο δίσκος. Στη συνέχεια, αποσυνδέστε την μπαταρία από τα εργαλεία και προχωρήστε στη συντήρηση.

Προσοχή! Ο δίσκος μπορεί να περιστρέφεται για κάποιο χρονικό διάστημα μετά την απενεργοποίηση του προϊόντος. Πρέπει να περιμένετε να σταματήσει εντελώς ο δίσκος πριν να ακουμπήσετε το εργαλείο. Απαγορεύεται να πιέσετε τον δίσκο να σταματήσει βάζοντάς τον πάνω στο τεμάχιο εργασίας ή σε άλλο αντικείμενο.

Συμβουλές χρήσιμες κατά εργασία με τη μηχανή γυαλισματος

Απαγορεύεται να κρατάτε τη μηχανή γυαλισματος με διαφορετικό τρόπο πάρα με τις λαβές. Το μη σωστό πάσιμο δεν εξασφαλίζει ασφαλή εργασία και μπορεί να εμποδίσει τα ανοίγματα εξερισμού. Αυτό μπορεί να προκαλέσει την υπερθέρμανση της συσκευής. Ξεκινήστε την εργασία εφαρμόζοντας απαλά το αξεσουάρ με την πλευρική επιφάνειάς στο υπό κατεργασία αντικείμενο. Κατά τη λειτουργία, μην ασκείτε υπερβολική πίεση στην επιφάνεια εργασίας. Το εργαλείο πρέπει να μετακινείτε με απαλές κινήσεις προς εσάς και από εσάς και βαθμιαία πλευρικά. Παρατηρήστε τα αποτελέσματα της εργασίας και ρυθμίστε την ταχύτητα περιστροφής και την πίεση του δίσκου γυαλισματος. Εάν χρησιμοποιούνται μέσα γυαλισματος, παρακαλείσθε να ανατρέξετε στην τεκμηρίωση που τα συνοδεύει πριν από την έναρξη των εργασιών.

Λόγω της έλλειψης εγκατάστασης απορρόφησης σκόνης, δεν συνιστάται η χρήση του εργαλείου ως εργαλείου λείανσης για την κατεργασία μεγάλων επιφανειών με λειαντικά φύλλα, π.χ. για την απογόνωση χρωμάτων, σκουριάς ή λείανση ξύλου. Μπορεί να χρησιμοποιηθούν λειαντικά φύλλα με μικρούς κόκκους για την λείανση επιφανειών πριν χρησιμοποιηθούν μέσα γυαλισματος. Η εργασία με λειαντικά φύλλα πρέπει πάντα να εκτελείται σε καλά αεριζόμενους χώρους και η βάση του εργαλείου πρέπει να ανυψώνεται συχνά για να καθαρίζεται η επιφάνεια εργασίας. Εάν χρησιμοποιείται ένα λειαντικό φύλλο, θα πρέπει να επιλέγεται ανάλογα με τον τύπο της επιφάνειας που πρόκειται να τριφτεί. Συνιστάται να συμβουλευτείτε τον πωλητή ή τον κατασκευαστή του λειαντικού φύλλου σχετικά με την προβλεπόμενη χρήση του.

Μην επαναχρησιμοποιείτε χρησιμοποιούμενο λειαντικό φύλλο. Μη χρησιμοποιείτε λειαντικά φύλλα που έχουν υποστεί ζημιά. Φύλλα με ρωγμές, σχισμές, κοιλότητες ή άλλες βλάβες μπορεί να σπάσουν κατά τη διάρκεια της εργασίας και να προκαλέσουν τραυματισμούς.

Πρέπει να αποφύγετε να ελέγχετε την κατάσταση της υπό κατεργασία επιφάνειας με γυμνό χέρι. Αυτό μπορεί να προκαλέσει τραυματισμούς από ακαθάρια ή ακίδες που δημιουργούνται κατά την κατεργασία. Μην σταματάτε τη μηχανή γυαλισματος σε ένα σημείο, αυτό θα προκαλέσει άνωσα αποτελέσματα εργασίας. Όταν εργάζεστε με λειαντικά φύλλα, μην ασκείτε υπερβολική πίεση στην επιφάνεια εργασίας. Η πίεση πρέπει να είναι ομοιόμορφη καθ' όλη τη διάρκεια του χρόνου εργασίας. Η μηχανή γυαλισματος πρέπει να οδηγείται με τέτοιο τρόπο ώστε ο δίσκος λείανσης να προσκολλάται στο επεξεργαζόμενο αντικείμενο με ολόκληρη τη

επιφάνεια. Η υπερβολική πίεση μπορεί να προκαλέσει υπερθέρμανση του ργαλείου, καθώς και ζημιά στην κατεργασμένη επιφάνεια και ιδιαίτερα το σχίσμα του λειαντικού φύλλου ή τη βλάβη στη σόλα του εργαλείου.

Κατά τη διάρκεια της εργασίας, κάντε τακτικά διαλείμματα κατά τη διάρκεια των οποίων θα πρέπει να ελέγξετε την κατάσταση του λειαντικού φύλλου. Αν παρατηρήσετε ότι το λειαντικό φύλλο είναι επικολημένο με τη σκόνη που δημιουργείται κατά τη λειτουργία της συσκευής ή οι κόκκοι είναι σπασμένοι, πρέπει να το αντικαταστήσετε με ένα καινούριο.

Η μηχανή γυαλισματος διαθέτει έλεγχο στρωφών κινήτρου που μεταφράζεται στον αριθμό των ταλαντώσεων της βάσης. Η υψηλότερη ταχύτητα περιστροφών έχει ως αποτέλεσμα την ταχύτερη και ακριβέστερη προετοιμασία της επιφάνειας, ωστόσο, μπορεί να οδηγήσει σε υπερθέρμανση ή ακόμη και σε καύση της επεξεργασμένης επιφάνειας, ειδικά όταν ασκείται υπερβολική πίεση.

Οδηγίες ασφάλειας σχετικά με τη φόρτιση της μπαταρίας

Προσοχή! Πριν από τη φόρτιση, βεβαιωθείτε ότι το σώμα του μετασχηματιστή ρεύματος, το καλώδιο και το βύσμα δεν έχουν ραγίσει ή καταστραφεί. Απαγορεύεται η χρήση ελαττωματικού ή κατεστραμμένου σταθμού φόρτισης και τροφοδοσίας! Μόνο ο σταθμός φόρτισης και τροφοδοτικό που παρέχονται μαζί με το προϊόν μπορούν να χρησιμοποιηθούν για τη φόρτιση των μπαταριών. Η χρήση άλλου τροφοδοτικού μπορεί να προκαλέσει πυρκαγιά ή ζημιά στο εργαλείο. Η φόρτιση της μπαταρίας μπορεί να πραγματοποιείται μόνο σε κλειστό, ξηρό και προστατευμένο χώρο έναντι μη εξουσιοδοτημένης πρόσβασης, ιδίως παιδιών. Μη χρησιμοποιείτε το σταθμό φόρτισης και το τροφοδοτικό χωρίς συνεχή επίβλεψη από ενήλικα! Εάν πρέπει να φύγετε από το δωμάτιο φόρτισης, αποσυνδέστε το φορτιστή από την πρίζα αποσυνδέοντας το τροφοδοτικό από την πρίζα. Εάν βγει καπνός, οσμή κ.λπ. από τον φορτιστή, αποσυνδέστε αμέσως τον φορτιστή από την πρίζα!

Ο συμπεσιτής παραδίδεται με την μπαταρία αφόρτιστη, επομένως, πριν ξεκινήσετε την εργασία, θα πρέπει να φορτίσετε σύμφωνα με τη διαδικασία που περιγράφεται παρακάτω χρησιμοποιώντας το παρεχόμενο τροφοδοτικό και σταθμό φόρτισης. Οι μπαταρίες τύπου Li-Ion (μπαταρίες ιόντων λιθίου) δεν έχουν το λεγόμενο «φαινόμενο μνήμης», το οποίο τους επιτρέπει να επαναφορτίζονται ανά πάσα στιγμή. Ωστόσο, συνιστάται η εκφόρτιση της μπαταρίας κατά τη διάρκεια της κανονικής λειτουργίας και, στη συνέχεια, η φόρτιση της σε πλήρη χωρητικότητα. Εάν, λόγω της φύσης της εργασίας, δεν είναι δυνατή η επεξεργασία της μπαταρίας με αυτόν τον τρόπο κάθε φορά, θα πρέπει να γίνεται τουλάχιστον κάθε μερικούς ή περισσότερους κύκλους εργασίας. Σε καμία περίπτωση δεν πρέπει να αποφορτίζονται οι μπαταρίες με τη βραχυκύκλωση των ηλεκτροδίων, καθώς αυτό προκαλεί ανεπανόρθωτη βλάβη! Επίσης, μην ελέγχετε την κατάσταση φόρτισης της μπαταρίας βραχυκυκλώνοντας τα ηλεκτρόδια και ελέγχοντας για σπινθήρες.

Αποθήκευση μπαταρίας

Πρέπει να παρέχονται κατάλληλες συνθήκες αποθήκευσης για την παράταση της διάρκειας ζωής της μπαταρίας. Η μπαταρία μπορεί να αντέξει περίπου 500 κύκλους «φόρτισης - εκφόρτισης». Αποθηκεύστε την μπαταρία μεταξύ 0 και 30 βαθμών Κελσίου με σχετική υγρασία αέρα 50%. Για να αποθηκεύσετε την μπαταρία για μεγάλο χρονικό διάστημα, φορτίστε την στο 70% περίπου της χωρητικότητας της. Για παρατεταμένη αποθήκευση, επαναφορτίστε την μπαταρία περιοδικά, μία φορά το χρόνο. Μην εκφορτίσετε υπερβολικά την μπαταρία, καθώς αυτό μειώνει τη διάρκεια ζωής της και μπορεί να προκαλέσει μη αναστρέψιμη βλάβη.

Κατά τη διάρκεια της αποθήκευσης, η μπαταρία θα αποφορτιστεί σταδιακά λόγω της διαρροής ρεύματος. Η αυθόρμητη διαδικασία αποφόρτισης εξαρτάται από τη θερμοκρασία αποθήκευσης, όσο υψηλότερη είναι η θερμοκρασία, τόσο ταχύτερη είναι η διαδικασία αποφόρτισης. Εάν οι μπαταρίες δεν αποθηκευτούν σωστά, ο ηλεκτρολύτης μπορεί να διαρρεύσει. Σε περίπτωση διαρροής, η διαρροή θα πρέπει να προστατεύεται με έναν παράγοντα εξουδετέρωσης, σε περίπτωση επαφής του ηλεκτρολύτη με τα μάτια, πλύνετε καλά τα μάτια με νερό και στη συνέχεια ζητήστε αμέσως ιατρική βοήθεια. Απαγορεύεται να χρησιμοποιήσετε το εργαλείο με κατεστραμμένη μπαταρία. Σε περίπτωση συνολικής κατανάλωσης μπαταρίας, θα πρέπει να επιστρέφεται σε ειδικό σημείο διάθεσης αποβλήτων.

Μεταφορά μπαταριών

Οι μπαταρίες ιόντων λιθίου αντιμετωπίζονται ως επικίνδυνα υλικά σύμφωνα με τους νομικούς κανονισμούς. Ο χρήστης του εργαλείου μπορεί να μεταφέρει το εργαλείο με την μπαταρία και τις ίδιες τις μπαταρίες από την ξηρά. Δεν χρειάζεται να πληρούνται πρόσθετες προϋποθέσεις. Σε περίπτωση ανάθεσης της μεταφοράς σε τρίτους (για παράδειγμα, αποστολή με εταιρεία ταχυμεταφορών), ακολουθήστε τους κανονισμούς σχετικά με τη μεταφορά επικίνδυνων υλικών. Πριν από την αποστολή επικοινωνήστε με ένα άτομο με τα κατάλληλα προσόντα. Απαγορεύεται η μεταφορά κατεστραμμένων μπαταριών. Κατά τη μεταφορά, οι αφαιρούμενες μπαταρίες πρέπει να αφαιρεθούν από το εργαλείο, οι εκτεθειμένες επαφές πρέπει να ασφαλιστούν, π.χ. να σφραγιστούν με μονωτική ταινία. Ασφαλίστε τις μπαταρίες στη συσκευασία με τέτοιο τρόπο ώστε να μην κινούνται μέσα στη συσκευασία κατά τη μεταφορά. Πρέπει επίσης να τηρούνται οι εθνικοί κανόνες για τη μεταφορά επικίνδυνων εμπορευμάτων.

Φόρτιση μπαταρίας

Προσοχή! Πριν από τη φόρτιση, αποσυνδέστε το τροφοδοτικό του σταθμού φόρτισης από το δίκτυο αποσυνδέοντας το τροφοδοτικό από την πρίζα. Επιπλέον, καθαρίστε τη μπαταρία και τους ακροδέκτες της από βρωμιά και σκόνη με ένα μαλακό, στεγνό πανί. Η μπαταρία διαθέτει ενσωματωμένη ένδειξη φόρτισης. Με το πάτημα του κουμπιού ανάβουν τα LED (II), όσο περισσότερα τόσο περισσότερα φορτισμένη είναι η μπαταρία. Εάν τα LED δεν ανάβουν αφού πατήσετε το κουμπί, αυτό σημαίνει μια αποφορτισμένη μπαταρία.

Αποσυνδέστε την μπαταρία από το εργαλείο.

Σύρετε την μπαταρία στην υποδοχή του φορτιστή (V).

Συνδέστε το φορτιστή σε μια πρίζα.

Θα ανάψει το κόκκινο LED, πράγμα που σημαίνει τη διαδικασία φόρτισης.

Όταν ολοκληρωθεί η φόρτιση, το κόκκινο LED σβήνει και το πράσινο LED ανάβει, υποδεικνύοντας ότι η μπαταρία είναι πλήρως φορτισμένη.

Στη συνέχεια, τραβήξτε το φως του τροφοδοτικού από την πρίζα.

Αφαιρέστε τη μπαταρία από το σταθμό φόρτισης πατώντας το κουμπί στο μάνταλο της μπαταρίας.

Προσοχή! Εάν μετά τη σύνδεση του φορτιστή στο δίκτυο ανάψει η πράσινη λυχνία LED, αυτό σημαίνει μια πλήρως φορτισμένη μπαταρία. Σε αυτήν την περίπτωση, ο φορτιστής δεν θα ξεκινήσει τη διαδικασία φόρτισης.

Μηνύματα σφαλμάτων

Το εργαλείο επικοινωνεί με την οθόνη τα σφάλματα του εργαλείου που ανίχνευσαν οι αισθητήρες. Κάθε σφάλμα έχει τον δικό του κωδικό.

E1 – ενεργοποιήθηκε η προστασία υπερφόρτωσης. Απενεργοποιήστε και ενεργοποιήστε ξανά το εργαλείο εάν αυτό δεν λειτουργεί, αυτό σημαίνει ότι το εργαλείο έχει υποστεί ζημιά και πρέπει να επιστραφεί σε εξουσιοδοτημένο κέντρο σέρβις.

E3 – προστασία του διακόπτη εργαλείου. Απενεργοποιήστε και ενεργοποιήστε ξανά το εργαλείο εάν αυτό δεν λειτουργεί, αυτό σημαίνει ότι το εργαλείο έχει υποστεί ζημιά και πρέπει να επιστραφεί σε εξουσιοδοτημένο κέντρο σέρβις.

E4 – μπλοκάρισμα της δυνατότητας περιστροφής του δίσκου, το οποίο μπορεί να υποδεικνύει υπερφόρτωση ή βλάβη στο εργαλείο. Απενεργοποιήστε και ενεργοποιήστε ξανά το εργαλείο εάν αυτό δεν λειτουργεί, αυτό σημαίνει ότι το εργαλείο έχει υποστεί ζημιά και πρέπει να επιστραφεί σε εξουσιοδοτημένο κέντρο σέρβις.

E5 – υπερθέρμανση του εργαλείου. Το εργαλείο λειτουργεί για πάρα πολύ καιρό με πάρα πολύ μεγάλο φορτίο. Απενεργοποιήστε το εργαλείο και περιμένετε τουλάχιστον 30 λεπτά για να κρνώσει.

E6 – τάση τροφοδοσίας πολύ χαμηλή. Απενεργοποιήστε το εργαλείο, αποσυναρμολογήστε την μπαταρία και φορτίστε την ή συνδέστε μια άλλη πλήρως φορτισμένη μπαταρία.

E7 – βλάβη στη συσκευή. Απενεργοποιήστε και ενεργοποιήστε ξανά το εργαλείο εάν αυτό δεν λειτουργεί, αυτό σημαίνει ότι το εργαλείο έχει υποστεί ζημιά και πρέπει να επιστραφεί σε εξουσιοδοτημένο κέντρο σέρβις.

E8 – βλάβη κινητήρα. Απενεργοποιήστε και ενεργοποιήστε ξανά το εργαλείο εάν αυτό δεν λειτουργεί, αυτό σημαίνει ότι το εργαλείο έχει υποστεί ζημιά και πρέπει να επιστραφεί σε εξουσιοδοτημένο κέντρο σέρβις.

E9 – τάση τροφοδοσίας πολύ υψηλή. Το εργαλείο πρέπει να απενεργοποιηθεί και η μπαταρία να αφαιρεθεί. Βεβαιωθείτε ότι η ονομαστική τάση της μπαταρίας είναι ίδια με την ονομαστική τάση του εργαλείου.

ΣΥΝΤΗΡΗΣΗ ΚΑΙ ΕΠΙΘΕΩΡΗΣΕΙΣ

ΠΡΟΣΟΧΗ! Πριν αρχίσετε τη ρύθμιση, τον χειρισμό και τη συντήρηση αφαιρέστε την μπαταρία από την υποδοχή του εργαλείου. Μετά την ολοκλήρωση της εργασίας, η τεχνική κατάσταση του ηλεκτρικού εργαλείου θα πρέπει να ελέγχεται με οπτική επιθεώρηση και αξιολόγηση: ο κορμός και η λαβή, η μπαταρία, η λειτουργία του διακόπτη, η διαπερατότητα των οπών εξερισμού, το σπινθηρισμό βουριστών, το επίπεδο θορύβου εργασίας τριβένων και γραναζιών, το ξεκίνημα και η ομαλή λειτουργία. Κατά την περίοδο εγγύησης ο χρήστης δεν μπορεί να αποσυναρμολογήσει ούτε να αντικαταστήσει κάποιο υποσύστημα ή εξάρτημα της συσκευής, γιατί έτσι χάνει τα δικαιώματα εγγύησης. Οποιοσδήποτε παρατυπίες παρατηρήσετε κατά την επιθεώρηση ή κατά τη λειτουργία είναι σήμα για την ανάθεση της επισκευής στο εξουσιοδοτημένο κέντρο τεχνικής υποστήριξης. Αφού ολοκληρώσετε την εργασία πρέπει να καθαρίσετε το περιβλήμα, τις σχισμές εξερισμού, τους διακόπτες, την πρόσθετη λαβή και τα προστατευτικά π.χ. με ροή συμπίεσμένου αέρα (με πίεση όχι μεγαλύτερη από 0,3 MPa), με μια βούρτσα ή ένα στεγνό ύφασμα χωρίς χημικά παρασκευάσματα ή απορρυπαντικά. Σκουπίστε το εργαλείο και τη λαβή με στεγνό, καθαρό ύφασμα.

Μετά από κάθε χρήση, αφαιρέστε το δίσκο και καθαρίστε το εσωτερικό του θαλάμου του δίσκου. Ο σκονισμένος θάλαμος μειώνει την απόδοση της εξαγωγής σκόνης, πράγμα που επιδεινώνει τις συνθήκες και την ασφάλεια στον χώρο εργασίας. Κρατήστε τον δίσκο με το χέρι και χρησιμοποιήστε ένα κλειδί για να ξεβιδώσετε τη βίδα στερέωσης (VI). Καθαρίστε το εσωτερικό του θαλάμου εκχύλισης σκόνης με πινέλο ή βούρτσα με μαλακή τρίχα και ρεύμα συμπίεσμένου αέρα με πίεση που δεν υπερβαίνει τα 0,3 MPa. Αφού καθαρίσετε το εσωτερικό του θαλάμου, εγκαταστήστε το δίσκο και τη βίδα στερέωσης. Το εργαλείο έχει υποδοχή για κλειδί στην οποία θα πρέπει να αποθηκεύεται κάθε φορά που δεν χρησιμοποιείται.

ХАРАКТЕРИСТИКА НА ПРОДУКТА

Акумулаторната полираща машина е универсален, преносим инструмент без външно захранване, предназначен за любители за полиране и в по-малка степен за шлайфане с шкурка на повърхности, изработени от различни материали. Специалните му предимства ще бъдат оценени от любителите направи си сам, извършващи различни монтажни и довършителни работи. Правилното, надеждно и безопасно действие на електроинструмента зависи от правилната експлоатация, поради което:

Преди да започнете използване на инструмента, трябва да прочетете цялата инструкция и да я запазите.

Производителят не носи отговорност за щети, възникнали поради неспазване на правилата за безопасност и указанията от настоящата инструкция.

ОБОРУДВАНЕ

Продуктът се доставя сглобен и не се изисква сглобяване. Заедно с продукта се доставят приставка за полиране - гъба и ключ за демонтаж на диска. Продуктът YT-82924 е оборудван с акумулатор и зарядно устройство за него. Продуктът YT-82925 няма акумулатор и зарядно устройство.

ТЕХНИЧЕСКИ ПАРАМЕТРИ

Параметър	Мерна единица	Стойност
Каталожен номер		YT-82924, YT-82925
Работно напрежение	[V d.c.]	18
Обороти (празен ход)	[min ⁻¹]	2100 - 5000
Ниво на шум		
- звуково налягане	[dB]	75,0 ± 3,0
- мощност L _{WA}	[dB]	86,0 ± 3,0
Степен на защита		IP20
Клас на изолация		III
Ниво на вибрации	[m/s ²]	4,56 ± 1,5
Тегло	[kg]	2,9
Патронник за работни инструменти	[°]	M8
Максимален диаметър на шлифовъчния диск	[mm]	125
Вид акумулатор		Li-ion
Капацитет на акумулатора	[Ah]	4
Зарядно устройство*		
Входно напрежение	[V~]	220 - 240
Честота на мрежата	[Hz]	50 / 60
Изходно напрежение	[V d.c.]	21
Изходен ток	[A]	2
Номинална мощност	[W]	60
Време за зареждане**	[h]	3

* само за модели, оборудвани с акумулатор и зарядно устройство

** посоченото време за зареждане се отнася само за акумулатор с капацитет, посочен в таблицата

Декларираната стойност на емисия на шум е измерена по стандартния метод на изпитване и може да се използва за сравняване на един инструмент с друг. Декларираната стойност на емисия на шум може да се използва при първоначалната оценка на експозицията.

Декларираната обща стойност на вибрациите е измерена по стандартния метод на изпитване и може да се използва за сравняване на един инструмент с друг. Декларираната обща стойност на вибрациите може да се използва при първоначалната оценка на експозицията.

Внимание! Емисията на вибрации по време на работа с инструмента може да се различава от декларираната стойност в зависимост от начина на използване на инструмента.

Внимание! Трябва да се посочат мерките за безопасност за защита на оператора, които базират на оценката на експозицията при действителни условия на употреба (включително всички части на работния цикъл, като например времето, когато инструментът е изключен или работи на празен ход и времето за работа).

ОБЩИ ПРЕДУПРЕЖДЕНИЯ ЗА БЕЗОПАСНОСТ НА ЕЛЕКТРИЧЕСКИТЕ ИНСТРУМЕНТИ

Предупреждение! Трябва да прочетете всички предупреждения за безопасност, илюстрации и спецификации, предоставени с този електрически инструмент/ машина. Неспазването на тези указания може да доведе до токов удар, пожар или сериозно нараняване.

Пазете всички предупреждения и инструкции за бъдещи справки.

Терминът „електроинструмент/ машина“, използван в предупрежденията, се отнася за всички инструменти/ машини, захранвани с електрически ток, както жични, така и безжични.

Безопасност на работното място

Поддържайте работното място добре осветено и чисто. Безпорядъкът и слабото осветление могат да бъдат причина за злополука.

Не работете с електрически инструменти/ машини в среда с повишен риск от експлозия, съдържаща запалими течности, газове или пари. Електрическите инструменти/ машини генерират искри, които могат да възпламенят прах или изпарения.

Не бива да допускате достъп на деца и външни лица до работното място. Невниманието може да доведе до загуба на контрол над инструмента.

Електрическа безопасност

Щепселът на електрическия кабел трябва да бъде съвместим с мрежовия контакт. Не променяйте щепсела по никакъв начин. Не използвайте никакви щепселни адаптери със заземени електрически инструменти/ машини. Непроменен щепсел, съвместим с електрическия контакт, намалява риска от токов удар.

Избягвайте контакт със заземени повърхности като тръби, радиатори и хладилници. Заземяването на тялото увеличава риска от токов удар.

Не излагайте електроинструментите/ машините на контакт с атмосферни валежи или влага. Водата и влагата, проникващи в електроинструмента/ машината, повишават риска от токов удар.

Не претоварвайте захранващия кабел. Не използвайте захранващия кабел за пренасяне, теглене или изтегляне на щепсела от контакта. Избягвайте контакта на захранващия кабел с топлина, масла, остри ръбове и движещи се части. Повреждането или заплитането на захранващия кабел увеличава риска от токов удар.

При работа извън затворени помещения използвайте удължители, предназначени за работа извън затворени помещения. Използването на удължител, предназначен за работа на открито, намалява риска от токов удар.

Когато използването на електроинструмента/ машините във влажна среда е неизбежно, като защита срещу захранващо напрежение трябва да се използва дефектнотоково устройство (RCD). Използването на дефектнотоково защита RCD намалява опасността от токов удар.

Лична безопасност

Бъдете предвидливи, наблюдавайте това, което правите, и бъдете разумни, когато работите с електрически инструмент/ машина. Не използвайте електроинструмента/ машината, ако сте уморени или под въздействието на наркотици, алкохол или лекарства. Дори един момент на невнимание по време на работа може да доведе до сериозни наранявания.

Използвайте лични предпазни средства. Винаги носете предпазни очила. Използването на лични предпазни средства като противопрахови маски, противоплъзгащи обувки, каски и антифони намалява риска от сериозни наранявания. **Избягвайте неволно включване. Уверете се, че бутонът за включване е в положение „изключен“, преди да свържете електроинструмента/ машината към захранването и/или акумулатора, преди да го повдигнете или преместите.** Пренасянето на електроинструмента / машината с пръст върху бутона за включване или свързване на захранването на електроинструмента/ машината, когато бутонът е в положение „включен“, може да доведе до сериозни наранявания. **Преди да включите електроинструмента/ машината, отстранете всички ключове и други инструменти, които са били използвани за неговото регулиране.** Оставен върху въртящите се части на инструмента/ машината ключ може да причини сериозни наранявания.

Не се протягайте и не се накланяйте твърде далеч. Поддържайте правилна стойка и равновесие през цялото време. Това ще улесни контрола върху електроинструмента/ машината в случай на неочаквани ситуации по време на работа. **Използвайте подходящо облекло. Не носете широки дрехи или бижута. Дръжте косата и облеклото далеч от движещи се части на електроинструмента/ машината.** Широките дрехи, бижута или дълга коса могат да бъдат уловени от движещи се части на инструмента.

Ако устройствата са проектирани за свързване на прахоуловител или за събиране на прах, трябва да се уверите, че те са свързани и използвани правилно. Използването на прахоуловител намалява риска от злополуки, свързани с праха. **Не позволявайте натрупаният опит от честата употреба на инструмента/ машината да доведе до небрежност и пренебрегване на правилата за безопасност.** Безгрижните действия могат да причинят сериозни наранявания за част от секундата.

Употреба и грижа за електроинструмента/ машината

Не претоварвайте електроинструмента/ машината. Използвайте електроинструмент/ машина, подходящ за избраното приложение. Правилният електроинструмент/ машина ще осигури по-добра и безопасна работа, ако се използва за проектираното натоварване.

Не използвайте електроинструмента/ машината, ако бутонът за включване не включва и не изключва инструмента. Инструмент/ машина, които не могат да бъдат управлявани от бутона за включване на захранването, са опасни и трябва да бъдат ремонтирани.

Изключете щепсела от контакта и/или извадете акумулатора, ако той може да се отдели от електроинструмента/ машината, преди да регулирате, смените принадлежностите или да съхраните инструмента/ машината. Такива предпазни мерки ще предотвратят неволно включване на електроинструмента/ машината.

Съхранявайте инструмента на място, недостъпно за деца, не позволявайте на лица, които не са запознати с електроинструмента/ машината или с тези инструкции, да използват електроинструмента/ машината. Електрическите инструменти/ машини са опасни в ръцете на необучени потребители.

Правете прегледи на електрическите инструменти/ машини и аксесоари. Проверявайте инструмента/ машината за несъответствия или блокиране на движещи се части, повреда на части и всякакви други условия, които могат да повлияят на работата на електроинструмента/ машината. Преди използването на електроинструмента/ машината повредата трябва да се отстрани. Много от злополуките при работа са причинени от неправилна поддръжка на инструмента/ машината.

Режетещите инструменти трябва да се поддържат чисти и заточени. Правилно поддържаните режещи инструменти с остри ръбове са по-малко податливи на блокиране и по-лесни за управление по време на работа.

Използвайте електрически инструменти/ машини, аксесоари, крайници на инструменти и т.н. в съответствие с настоящите инструкции, като вземете предвид видът и условията на работа. Използването на инструментите за други работни дейности, различни от предназначението им, може да доведе до възникване на опасна ситуация.

Дръжте дръжките и захващащите повърхности сухи, чисти и без масло и грес. Хлъзгавите дръжки и захващащите повърхности не позволяват безопасна работа и контрол на инструмента/ машината в опасни ситуации.

Ремонт

Електроинструментът/ машината трябва да бъдат ремонтирани само в оторизирани сервиси с използването само на оригинални резервни части. Това ще осигури необходимата безопасност на работа на електроинструмента.

Използване и грижа за акумулаторния електроинструмент/ машина

Зареждайте само със зарядното устройство, посочено от производителя. Зарядно устройство, което е подходящо за един вид акумулатор, може да създаде опасност от пожар, когато се използва с друг акумулатор

Използвайте електроинструмента/ машината само с акумулатора, предназначен точно за този електроинструмент/ машина. Използването на всякакъв друг вид акумулатори може да създаде риск от нараняване или пожар.

Ако акумулаторът не се използва, съхранявайте го далеч от други метални предмети като кламери, монети, ключове, пирони, винтове и други малки метални предмети, които могат да доведат до късо съединение клемите на акумулатора. Късото съединение на клемите на акумулатора може да причини изгаряния или пожар.

В случай на претоварване течността може да бъде изхвърлена от акумулатора; избягвайте контакт. При случаен контакт изпалкнете с вода. Ако течността попадне в контакт с очите, потърсете медицинска помощ. Изхвърлената от акумулатора течност може да причини дразнене или изгаряния.

Не използвайте акумулатор или инструмент/ машина, които са повредени или модифицирани. Повредените или модифицирани батерии могат да проявят непредсказуемо поведение, водещо до пожар, експлозия или риск от нараняване.

Не излагайте акумулатора или инструмента/ машината на въздействието на огън или прекомерна температура. Излагането на огън или температура над 130°C може да причини експлозия.

Спазвайте всички инструкции за зареждане и не зареждайте акумулатора или инструмента / машината извън температурния диапазон, посочен в инструкцията. Неправилното зареждане или температурите извън посочения обхват могат да повредят акумулатора и да увеличат риска от пожар.

Ремонт

Електроинструментът/ машината трябва да бъдат ремонтирани само в оторизирани сервиси с използването само на оригинални резервни части. Това ще осигури необходимата безопасност на работа на електроинструмента.

Никога не ремонтирайте повреден акумулатор. Ремонтите на акумулатора трябва да се извършват от производителя или от оторизиран сервиз.

ДОПЪЛНИТЕЛНИ ИНСТРУКЦИИ ЗА БЕЗОПАСНОСТ**Предупреждения при шлифване**

Дръжте инструмента за изолираните дръжки, тъй като шлайфащите повърхности могат да влязат в контакт със захранващия кабел. Прерязването на кабела под напрежение може да доведе до това, че металните части на инструмента ще бъдат под напрежение и до токов удар на оператора.

По време на шлифоването на някои повърхности може да се отделя токсичен прах. Например, повърхности с лаково покритие, съдържащо олово. Вдишването на токсичен прах може да бъде опасно за оператора на инструмента или случайни лица. В този случай използвайте подходящи лични предпазни средства като противопроахови маски, работете в добре проветрени помещения и използвайте външни системи за извличане на прах.

ПОДГОТОВКА ЗА РАБОТА

Предупреждение! Преди да започнете монтаж, подмяна или демонтаж на аксесоарите, трябва да се уверите, че акумулаторът е разединен от инструмента.

Монтаж на полиращите дискове (II)

Полиращият диск позволява монтирането само на подложки, оборудвани с велкро закрепване. Забранено е да се закрепват подложки от друг тип, например закрепени с шнур.

Подложките трябва да се монтират концентрично върху полиращия диск. Неконцентричното закрепване на подложката може да доведе до допълнителни вибрации по време на работа, което от своя страна може да доведе до неравномерен ефект, увреждане на полираната повърхност, а в крайни случаи дори до повреда на подложката, диска или полираната повърхност.

Ако подложката е снабдена с отвори, които улесняват извличането на прах по време на работа, тя трябва да бъде поставена по такъв начин, че отворите в полиращата подложка да съвпадат с отворите в полиращия диск.

Монтаж на акумулатора (III)

Предупреждение! Преди да инсталирате акумулатора в инструмента, трябва да се уверите, че бутонът за включване е в позиция изключен - О.

Плъзнете акумулатора във водача на гнездото, докато се заключи в него. Правилно монтиран акумулатор не може да бъде демонтиран по друг начин, освен чрез натискане и задържане на заключалката на акумулатора в това положение и след това изваждане на акумулатора от гнездото на инструмента.

УПОТРЕБА НА УРЕДА

Предупреждение! Преди да започнете работа, проверете дали корпусът и акумулаторът не са повредени. В случай на повреда работата с инструмента е забранена!

Пускане и спиране на инструмента

Свържете инструмента към захранването. Включете инструмента, като поставите превключвателя в позиция включен – I. Върху дисплея ще се появи индикация 00. Регулирайте оборотите, като натискате бутоните, отбелязани с „+“ и „-“ (IV). Бутонът „+“ увеличава, а бутонът „-“ намалява оборотите. Дисплеят показва скоростта в стотици обороти, например индикацията 20 – означава скорост от 2000 осцилации в минута.

Хванете полиращата машина с двете ръце за ръкохватката и предната дръжка. Уверете се, че дискът няма контакт с никакъв обект и задържете в това положение. Дискът ще започне да се върти в посоката, указана от стрелка върху корпуса на инструмента. Изчакайте, докато дискът достигне зададената скорост и след това задържете инструмента в това положение за около 30 секунди. Ако през това време не се забелязват признаци на неправилна работа, като повишени вибрации, прекомерен шум или подозрителен мирис, излизащ от инструмента, това означава, че можете да започнете да работите.

За да спрете инструмента, трябва да поставите превключвателя в положение изключен – О и да изчакате до пълното спиране на диска. След това разединете акумулатора от инструмента и преминете към дейностите по поддръжка.

Внимание! Дискът може да се върти известно време след изключване на инструмента. Изчакайте дискът да спре да се върти и една тогава поставете инструмента настрана. Забранено е да принуждавате диска да спре, като го допрете към обработвания детайл или друг предмет.

Полезни съвети при работа с полираща машина

Забранено е да държите полиращата машина по друг начин, освен за дръжките. Неправилното захващане не осигурява безопасна работа и може да причини запушване на вентилационните отвори. Това може да доведе до прегряване на инструмента.

Пристъпете към работа, като внимателно допрете страничната повърхност на полиращата подложка към обработвания материал. По време на работа не упражнявайте прекалено голям натиск върху работната повърхност. Премествайте инструмента плавно напред-назад и постепенно настрана. Наблюдавайте ефектите от работата и регулирайте скоростта на въртене и натиска върху полиращия диск. Ако използвате средства за полиране, моля, направете справка с документацията, предоставена заедно с тях, преди да започнете работа.

Поради липсата на инсталация за извличане на прах, не се препоръчва инструментът да се използва като шлифовъчна

машина за обработка на големи повърхности с помощта на абразивни листове, например за отстраняване на бои, ръжда или шлифване на дървесина. За изглаждане на повърхностите могат да се използват абразивни листове с малък размер на зърната, преди да се използват полиращи агенти.

Работата с абразивни листове трябва винаги да се извършва в добре проветрени помещения и плочата на инструмента трябва да се повдига често, за да се почисти работната повърхност. Ако се използва абразивен лист, той трябва да бъде избран в зависимост от вида на шлифованата повърхност. Препоръчително е да се консултирате с продавача или производителя на абразивните листове относно тяхното предназначение.

Не използвайте повторно износен абразивен лист. Не използвайте повредени абразивни листове. Листове с пукнатини, разкъсвания, кухини или други повреди могат да се разкъсат по време на работа и да причинят наранявания.

Избягвайте да проверявате състоянието на обработваната дървена повърхност с гола ръка. Това може да доведе до нараняване с отломки от процеса на обработка. Не спирайте инструмента на едно място, това ще доведе до неравномерно обработена повърхност. Когато работите с абразивни листове, не прилагайте прекомерен натиск върху работната повърхност. Натискът трябва да бъде равномерен по време на целия работен процес. Полиращата машина трябва да работи по такъв начин, че шлифовъчният лист да приляга към обработвания предмет с цялата си повърхност. Прекомерният натиск може да причини прегряване на полиращата машина, както и повреда на обработваната повърхност, а по-специално на абразивния лист или повреда на плочата на инструмента.

По време на работа трябва да се правят редовни почивки, по време на които трябва да се проверява състоянието на абразивния лист. Ако се установи, че абразивният лист е запечатан с прах, получен по време на работа, или че абразивното зърно е повредено, той трябва да се замени с нов абразивен лист.

Полиращата машина има регулируема скорост на двигателя, което се изразява в брой осцилации на плочата. По-високата скорост на въртене води до по-бърза и по-точна подготовка на повърхността, но може да доведе до прегряване или дори изгаряне на обработваната повърхност, особено при прилагане на твърде голям натиск.

Инструкции за безопасност при зареждане на акумулатора

Внимание! Преди зареждане се уверете, че корпусът, кабелът и щепселът на захранващото устройство не са напукани и повредени. Забранено е използването на повредена станция за зареждане и зарядно устройство! За зареждане на акумулаторите трябва да се използват само зарядната станция и захранващото устройство, доставени в комплекта. Използването на друго захранващо устройство може да причини пожар или повреда на инструмента. Акумулаторът може да се зарежда само в затворено, сухо помещение, обезопасено срещу достъп на външни лица, особено деца. Не използвайте зарядната станция и захранващото устройство без постоянен надзор от възрастен! Ако е необходимо да излезете от стаята, в която се провежда зареждането, изключете зарядното устройство от електрическата мрежа, като изключите захранването от електрическия контакт. Ако от зарядното устройство излиза дим, мирис и т.н., незабавно извадете щепсела на зарядното устройство от електрическия контакт!

Бормашината-винтоверт се доставя с незареден акумулатор, така че преди да започнете работа, трябва да го заредите съгласно процедурата, описана по-долу, като използвате приложеното зарядно устройство и зарядна станция. Акумулаторите от тип Li-Ion (литиево - йонни) нямат т.нар. „ефект на паметта“, което позволява презареждането им по всяко време. Препоръчва се обаче акумулаторът да се източи по време на нормална работа и след това да се зареди до пълен капацитет. Ако поради естеството на работата не е възможно акумулаторът да се третира по този начин всеки път, това трябва да се прави най-малко на всеки няколко цикъла на работа. В никакъв случай акумулаторите не трябва да се разреждат чрез късо съединение на електродите, тъй като това причинява необратими повреди! Също така не бива да проверявате степента на зареждане на акумулатора чрез свързване на късо на електродите и проверка за искри.

Съхранение на акумулатора

Трябва да се осигурят подходящи условия за съхранение, за да се удължи животът на акумулатора. Акумулаторът може да издържи около 500 цикъла на „зареждане - разреждане“. Съхранявайте акумулатора при температура между 0 и 30 градуса по Целзий при относителна влажност на въздуха 50%. За да съхранявате акумулатора за продължителен период от време, трябва да го заредите до около 70% от неговия капацитет. В случай на продължително съхранение презареждайте акумулатора периодично, веднъж годишно. Не изтощавайте прекомерно акумулатора, тъй като това съкращава живота му и може да причини необратими повреди.

По време на съхранението акумулаторът постепенно ще се разрежда. Процесът на саморазреждане зависи от температурата на съхранение, колкото по-висока е температурата, толкова по-бърз е процесът на разреждане. Ако акумулаторите се съхраняват неправилно, електрицитът може да изтече. В случай на изтичане, течът трябва да бъде обезопасен с неутрализиращ агент, в случай на контакт на електролита с очите измийте очите обилно с вода и след това незабавно потърсете медицинска помощ. Забранено е използването на инструмента с повреден акумулатор. В случай на пълно разреждане на акумулатора той трябва да бъде предаден на специализирано място за обезвреждане на този вид отпадъци.

Транспортиране на акумулатори

Съгласно законите разпоредби литиево-йонните акумулатори се третират като опасни материали. Потребителят на инструмента може да транспортира инструмента с акумулатори и самите акумулатори по сухопътен транспорт. В този случай не е необходимо да бъдат изпълнени допълнителни условия. В случай на възлагане на транспортирането на трета страна (например доставка с куриерска фирма), трябва да се следват разпоредбите относно превоза на опасни матери-

али. Преди транспортирането се свържете с подходящо квалифицирано лице. Забранено е транспортирането на повредени акумулатори. По време на транспортиране демонтираните акумулатори трябва да бъдат извадени от инструмента, откритите контакти трябва да бъдат обезопасени, напр. запечатани с изолационна лента. Закрепете акумулаторите в опаковката по такъв начин, че да не се движат вътре в нея по време на транспортиране. Трябва да се спазват националните правила и разпоредби за превоз на опасни товари.

Зареждане на акумулатора

Внимание! Преди зареждане изключете захранването на зарядната станция от електрическата мрежа, като издърпате щепсела от електрическия контакт. Допълнително трябва да почистите акумулатора и клемите от замърсявания и прах с мека, суха кърпа.

Акумулаторът има вграден индикатор за зареждане. При натискане на бутона светодиодите (II) ще светнат, колкото повече диода светят, толкова по-зареден е акумулаторът. Ако след натискане на бутона диодите не светят, това означава изтощен акумулатор.

Разединете акумулатора от инструмента.

Поставете акумулатора в гнездото за зареждане (V).

Свържете зарядното устройство към електрическия контакт.

Червеният светодиод светва, за да покаже процеса на зареждане.

Когато зареждането приключи, червеният диод ще се изключи и ще светне зеленият диод, за да покаже, че акумулаторът е напълно зареден.

Трябва да издърпате щепсела на зарядното от контакта.

Извадете акумулатора от станцията за зареждане чрез натискане на бутона за заключване на акумулатора.

Внимание! Ако след свързване на зарядното устройство към електрическата мрежа светне зеленият диод, това показва напълно зареден акумулатор. В този случай зарядното устройство няма да започне процес на зареждане.

Съобщения за грешки

Инструментът комуникира върху дисплея грешките на инструмента, които са засекли сензорите. Всяка от грешките има свой код.

E1 – защитата от претоварване е задействана. Изключете инструмента и го включете отново, ако това няма ефект, това означава, че инструментът е повреден и трябва да бъде предаден в оторизиран сервизен център.

E3 – защита на превключвателя на инструмента. Изключете инструмента и го включете отново, ако това няма ефект, това означава, че инструментът е повреден и трябва да бъде предаден в оторизиран сервизен център.

E4 – блокировка на въртенето на диска, което може да означава претоварване или повреда на инструмента. Изключете инструмента и го включете отново, ако това няма ефект, това означава, че инструментът е повреден и трябва да бъде предаден в оторизиран сервизен център.

E5 – прегряване на инструмента. Инструментът работи твърде дълго с твърде голямо натоварване. Изключете инструмента и изчакайте поне 30 минути, за да се охлади.

E6 – захранващото напрежение е твърде ниско. Изключете инструмента, демонтирайте акумулатора и го заредете или свържете друг напълно зареден акумулатор.

E7 – повреда на устройството. Изключете инструмента и го включете отново, ако това няма ефект, това означава, че инструментът е повреден и трябва да бъде предаден в оторизиран сервизен център.

E8 – повреда на двигателя. Изключете инструмента и го включете отново, ако това няма ефект, това означава, че инструментът е повреден и трябва да бъде предаден в оторизиран сервизен център.

E9 – захранващото напрежение е твърде високо. Инструментът трябва да бъде изключен и акумулаторът да бъде демонтиран. Уверете се, че номиналното напрежение на акумулатора е същото като номиналното напрежение на инструмента.

ПОДДРЪЖКА И ПРЕГЛЕДИ

ЗАБЕЛЕЖКА! Демонтирайте акумулатора на инструмента, преди да пристъпите към регулиране и дейности по поддръжка. След приключване на работата проверете техническото състояние на електроинструмента чрез външна проверка и оценка на: корпуса и дръжката, акумулатора, работата на бутона за включване, проходимостта на вентилационните отвори, искрене на четките, нивото на шум при работа на лагерите и редуктора, пуска и равномерната работа. По време на гаранционния срок потребителят не може да сглобява допълнителни елементи към електрическия инструмент или да подменя компоненти или подвъзли, тъй като това ще анулира гаранционните права. Всички несъответствия, констатирани по време на прегледа или по време на работа, са сигнал за извършване на ремонт в сервизен пункт. След завършване на работата корпусът, вентилационните отвори, превключвателите, спомагателната дръжка и предпазните защити трябва да се почистят например с въздушна струя (с налягане не повече от 0,3 МПа), с четка или суха кърпа без използване на химикали и почистващи течности. Почистете инструментите и дръжките със суха, чиста кърпа.

След всяка употреба трябва да демонтирате диска и да почистите вътрешността на камерата на диска. Запрашената камера намалява ефективността на извличане на прах, което влошава условията и безопасността на работното място. Задръжте диска с ръка и използвайте ключа, за да развийте монтажния болт (VI). Почистете вътрешността на камерата

BG

за извличане на прах с четка с мек косъм и струя сгъстен въздух с налягане не повече от 0,3 МРа. След почистване на вътрешната част на камерата, инсталирайте диска и монтирайте монтажния болт. Инструментът има държач за ключа, в който ключът трябва да се съхранява винаги, когато не се използва.

TOYA S.A.
ul. Sołtysowicka 13 - 15
51 - 168 Wrocław
tel.: 071 32 46 200
fax: 071 32 46 373
e-mail: biuro@yato.pl

ODDZIAŁ WARSZAWSKI
Teren Parkridge Distribution Center Warsaw
al. Kasztanowa 160
05 - 831 Młochów k. Nadarzyna,
tel.: 022 73 82 800
fax: 022 73 82 8283

TOYA ROMANIA SA
Soseaua Odai 109-123
Sector 1, Bucuresti
www.yato.ro
office@yato.ro
tel: 031 710 8692
fax 0317104008

DEKLARACJA ZGODNOŚCI DECLARATION OF CONFORMITY DECLARAȚIE DE CONFORMITATE

1024/YT-82924/EC/2024

Deklarujemy z pełną odpowiedzialnością, że niżej wymienione wyroby:
We declare and guarantee with full responsibility that the following products:
Declarăm și garantăm pe proprie răspundere că produsele următoare:

Polerka akumulatorowa | Cordless polisher | Aparat de slefuit cu acumulator
nr kat. | item no. | cod aticol. YT-82924, YT-82925
18 V d.c.; 2100-5000 min⁻¹; 125 mm; M8

do których odnosi się niniejsza deklaracja, są zgodne z poniższymi normami:
meet requirements of the following European Standards / Technical Specifications:
satisfac cerințele Standardelor europene / Specificațiilor tehnice următoare:

EN 62841-1:2015; EN 62841-2-4:2014
EN 55014-1:2017 + A11:2020; EN 55014-2:2015

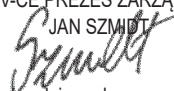
i spełniają wymagania dyrektyw:
and fulfil requirements of the following European Directives:
și satisfac cerințele Directivelor europene următoare:

- 2006/42/WE Maszyny i urządzenia bezpieczeństwa | Machinery and safety devices | Directiva pentru utilaje și dispozitive de siguranță (HG.1029/2008)
- 2014/30/UE Kompatybilność elektromagnetyczna | Electromagnetic compatibility | Directiva privind compatibilitatea electromagnetică (EMC) JOUE 96/29.03.2014
- 2011/65/UE Substanje niebezpieczne w sprzęcie elektrycznym | Restriction of the Use of Certain Hazardous Substances | Directivă restricții utilizare substanțe periculoase JOUE 174/01.07.2011

Numer seryjny: dotyczy wszystkich numerów seryjnych produktów wymienionych w deklaracji
Serial number: concern all serials numbers of item(s) mentioned in this declaration
Număr de serie: se referă la toate numere de serie ale articolelor specificate în această declarație

Nazwisko i adres osoby upoważnionej do przygotowania dokumentacji technicznej:
The person authorized to compile the technical file:
Persoana autorizată să întocmească dosarul tehnic:
Agnieszka Rędziaś
TOYA S.A., ul. Sołtysowicka 13 - 15, 51-168 Wrocław, Polska | Poland | Polonia

V-CE PREZES ZARZĄDU
JAN SZMIDT



(nazwisko i podpis osoby upoważnionej)

Wrocław, 2024.10.01
(miejsce i data wystawienia)

