

YATO



PL AKUMULATOROWE NOŻYCE DO ŻYWOPLÓTU
EN CORDLESS HEDGE TRIMMER
DE AKKU-HECKENSCHERE
RU АККУМУЛЯТОРНЫЙ КУСТОРЕЗ
UA АКУМУЛЯТОРНИЙ КУЩОРИЗ
LT AKUMULIATORINĖS GYVATVORIŲ ŽIRKLĖS
LV AKUMULATORA DZĪVŽOGA ŠKĒRES
CZ AKUMULÁTOROVÉ NŮŽKY NA ŽIVÝ PLOT
SK AKUMULÁTOROVÉ NOŽNICE NA ŽIVÉ PLOTY
HU AKKUS SÖVÉNYVÁGÓ
RO FOARFECĂ DE TĂIAT GARD VIU CU ACUMULATOR
ES CORTASETOS INALÁMBRICO
FR TAILLE-HAIE SANS-FIL
IT TAGLIASIEPI A BATTERIA
NL ACCU-HEGGENSCHAAR
GR ΨΑΛΙΔΙ ΜΠΟΡΝΤΟ ΎΡΑΣ ΜΠΑΤΑΡΙΑΣ
BG АКУМУЛАТОРЕН ХРАСТОРЕЗ
PT CORTA-SEBES SEM FIO
HR AKUMULATORSKЕ ŠKARE ZA ŽIVU OGRADU
AR الانتهازى عمود التحوط

YT-828331

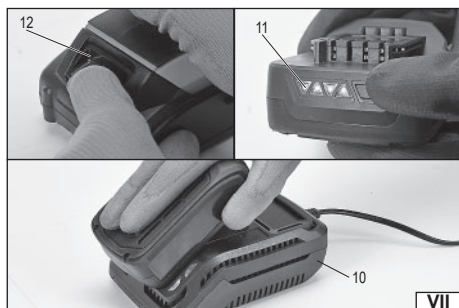
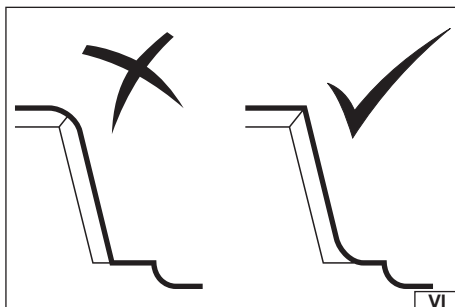
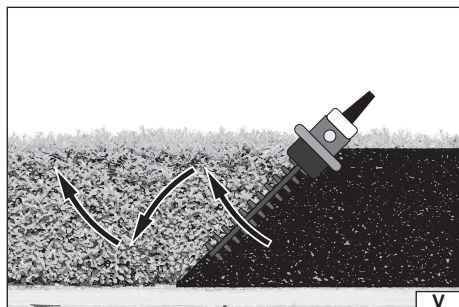
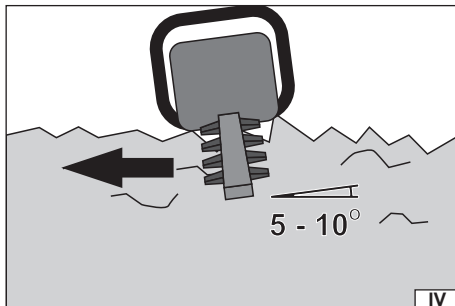
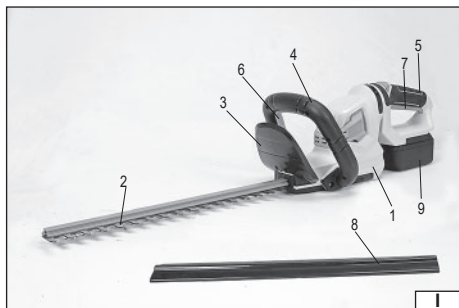
YT-828332

YT-828333

YT-828334



UWAGA! Przed pierwszym uruchomieniem urządzenia należy dokładnie zapoznać się z tekstem instrukcji obsługi.



PL

1. obudowa
2. noże
3. osłona - ekran
4. uchwyt przedni
5. uchwyt tylny
6. blokada włącznika elektrycznego
7. włącznik
8. osłona ostrzy
9. akumulator
10. stacja ładująca
11. wskaźnik naładowania akumulatora
12. zatrzask akumulatora

RU

1. корпус
2. ножи
3. защитный щиток
4. передняя рукоятка
5. задняя рукоятка
6. блокировка кнопки включения
7. кнопка включения
8. чехол для ножей
9. аккумуляторная батарея
10. зарядное устройство
11. индикатор зарядки аккумулятора
12. защелка аккумулятора

LV

1. korpuss
2. naži
3. segums - ekrāns
4. priekšējais rokturis
5. aizmugures rokturis
6. elektriskā ieslēdzēja blokāde
7. ieslēdzējs
8. asmens segums
9. akumulators
10. lādēšanas stacija
11. akumulatora uzlādēšanas rādītājs
12. akumulatora sprosts

HU

1. ház
2. kések
3. védőburkolat - ernyő
4. első fogantyú
5. hátsó fogantyú
6. elektromos kapcsoló retesze
7. kapcsoló
8. késvédő burkolat
9. akkumulátor
10. akkumulátortöltő
11. az akkumulátor töltöttségének kijelzése
12. akkumulátor rögzítő csatja

FR

1. boîtier
2. couteaux
3. protection - écran
4. poignée avant
5. poignée derrière
6. blocage de commutateur électrique
7. bouton principal
8. protections des taillants
9. batterie
10. station de chargement
11. indice de chargement de la batterie
12. cliquet de batterie

EN

1. housing
2. knives
3. shield - screen
4. front handle
5. back handle
6. electric switch lock
7. switch
8. blades cover
9. battery
10. charging station
11. battery charge indicator
12. battery latch

UA

1. корпус
2. ножі
3. захисний щиток
4. передня рукоятка
5. задня рукоятка
6. блокування кнопки ввімкнення
7. кнопка ввімкнення
8. чохол для ножів
9. акумуляторна батарея
10. зарядний пристрій
11. індикатор зарядження акумулятора
12. заціпка акумулятора

CZ

1. skříň nářadí
2. stříhací lišta
3. ochranný kryt
4. přední rukojeť
5. zadní rukojeť
6. aretace elektrického vypínače
7. vypínač
8. kryt stříhací lišty
9. akumulátor
10. nabíjecí stanice
11. indikátor nabítky akumulátoru
12. západka akumulátoru

RO

1. carcasa
2. cuțite
3. carcasa - ecran
4. mânerul anterior
5. mânerul posterior
6. blocare comutator
7. comutator
8. carcasa tășurilor
9. acumulator
10. stație de încărcare
11. indicator încărcare acumulator
12. blocadă acumulator

IT

1. corpo
2. coltelli
3. protezione - schermo
4. impugnatura anteriore
5. impugnatura posteriore
6. bloccaggio dell'interruttore elettrico
7. interruttore
8. protezione delle lame
9. batteria
10. caricabatterie
11. indicatore di caricamento della batteria
12. bloccaggio della batteria

DE

1. Gehäuse
2. Messer
3. Abdeckung - Display
4. vordere Halterung
5. hintere Halterung
6. Blockade des Elektroschalters
7. Schalter
8. Abdeckung der Schneiden
9. Akku
10. Ladestation
11. Anzeige des Ladezustands vom Akku
12. Schnappverschluss des Akkus

LT

1. korpusas
2. peiliai
3. gaubtas - ekranas
4. priekinė rankena
5. galinė rankena
6. elektros jungiklio blokuotė
7. jungiklis
8. ašmenų gaubtas
9. akumuliatorius
10. įkrovimo stotis
11. akumuliatoriaus įkrovimo indikatorius
12. akumuliatoriaus spragtukas

SK

1. skříň nářadia
2. strihacia lišta
3. ochranný kryt
4. predná rukoväť
5. zadná rukoväť
6. aretácia elektrického vypínača
7. vypínač
8. kryt strihacej lišty
9. akumulátor
10. nabíjacia stanica
11. indikátor nabítky akumulátora
12. západka akumulátora

ES

1. caja
2. cuchillos
3. resguardo - pantalla
4. empuñadura frontal
5. empuñadura trasera
6. bloqueo del interruptor eléctrico
7. conmutador
8. resguardo de la hojas
9. batería
10. estación de carga
11. indicador de batería
12. pestillo de la batería

NL

1. behuizing
2. messen
3. afscherming - scherm
4. handvat voorzijde
5. handvat achterzijde
6. blokkade elektrische schakelaar
7. schakelaar
8. mesafscherming
9. accu
10. oplaadstation
11. oplaadindicator accu
12. accugrendel

GR	BG	PT	HR
1. πηλασίο	1. корпус	1. armação	1. kucište
2. λεπιδες	2. ножове	2. facas	2. noževi
3. προστατευτικό - οθόνη	3. защита - екран	3. proteção - blindagem	3. zaštitna - zaslon
4. μπροστινή λαβή	4. предна ръкохватка	4. cabo frontal	4. prednja ručka
5. οπίσθια λαβή	5. задна ръкохватка	5. cabo traseiro	5. stražnja ručka
6. ασφάλιση διακόπτη λειτουργίας	6. блокада на бутона за включване	6. bloqueio do interruptor elétrico	6. blokada električnog prekidača
7. διακόπτης λειτουργίας	7. бутон за включване	7. botão ligar / desligar	7. prekidač
8. προστατευτικό λεπιδων	8. защита на остриетата	8. proteção das lâminas	8. zaštitna oštrica
9. μπαταρία	9. акумулатор	9. bateria	9. akumulator
10. σταθμός φόρτισης	10. зарядна станция	10. estação de carga	10. postaja za punjenje
11. ένδειξη φόρτισης μπαταρίας	11. индикатор за зареждане на акумулатора	11. indicador de carga de bateria	11. indikator stanja punjenja akumulatora
12. κλειστό μπαταρίας	12. скоба на акумулатора	12. trinco da bateria	12. zatvarač akumulatora

AR

١. اليكيل
٢. المقصات
٣. غطاء - شاشة
٤. المقبض الامامي
٥. المقبض الخلفي
٦. قفل المقبض الكهربائي
٧. مقبض التشغيل
٨. غطاء النصل
٩. بطارية
١٠. محطة الشحن
١١. مؤشر شحن البطارية
١٢. مزلاج البطارية



Przeczytać instrukcję
Read the operating instruction
Bedienungsanleitung durchgelesen
Прочитать инструкцию
Прочитать инструкцию
Perskalyti instrukciją
Jäläsa instrukciju
Přečteť návod k použití
Přečítat návod k obsluhu
Olvasni utasítást
Citeşti instrucţiunile
Lea la instrucción
Lisez la notice d'utilisation
Leggere il manuale d'uso
Lees de instructies
Διαβάστε τις οδηγίες χρήσης
Прочетете ръководството
Ler as presentes instruções
Pročitajte priručnik
اقرأ النليل



Używać gogle ochronne
Wear protective goggles
Schutzbrille verwenden
Пользоваться защитными очками
Користуйтесь захисними окулярами
Vartok apsauginius akinius
Jälieto drošības brilles
Používej ochranné brýle
Používaj ochranné okuliare
Használjon védőszemüveget!
Intrebuintează ochelari de protejare
Use protectores del oído
Portez des lunettes de protection
Utilizzare gli occhiali di protezione
Draag een veiligheidsbril
Χρησιμοποιήστε τα υαλιά προστασίας
Используйте защитни очила
Usar óculos de proteção
Koristite zaštitne naočale
استخدم نظارات السلامة



Używać ochrony słuchu
Wear hearing protectors
Tragen Sie Gehörschutz
Пользоваться средствами защиты слуха
Користуйтесь засобами захисту слуху
Vartoti ausines klausai apsaugoti
Jälieto dzirdes drošības līdzekļu
Používej chrániče sluchu
Používaj chrániče sluchu
Használjon fülvédőt!
Intrebuintează antifoane
Use protectores de la vista
Portez une protection auditive
Utilizzare i dispositivi di protezione dell'udito
Draag gehoorbescherming
Χρησιμοποιήστε τις ωαποπίδες
Используйте средства за защита на слуха
Use proteção auditiva
Nosite zaštitu za sluh
قم بارتداء وافي السمع



Zachować bezpieczną odległość od ostrzy
Keep a safe distance from the blades
Halten Sie einen sicheren Abstand von den Klingen
Держитесь на безопасном расстоянии от лезвий
Зберігайте безпечну відстань від лопатей
Laikykite saugų atstumą nuo peilių
Turiet drošu atālumu no asmeņiem
Udržujte bezpečnou vzdialenosť od noží
Udržujte bezpečnú vzdialenosť od nožov
Tartson biztonságos távolságot a pengékétől
Pástraji o distanji sigurá de lame
Mantenga una distancia segura de las cuchillas
Gardez une distance sûre des lames
Mantenera una distanza sicura dalle lame
Houd een veilige afstand van de bladen
Διατηρείτε μια ασφαλή απόσταση από τις λεπιδες
Спазвайте безопасно разстояние от остриетата
Mantenha uma distância segura das lâminas
Držite se bezbedne udaljenosti od oštrica
حافظ على مسافة آمنة من الشفرات



Ostrzeżenie!
Warning!
Warning!
Внимание!
Увага!
İsprijimas!
Bīdīnājums!
Uzopozrēni!
Varovanie!
Figyelmeztetés!
Avertizare!
¡Advertencia!
Avertissement
Avvertenza!
Waarschuwing!
Προειδοποίηση!
Внимание!
Aviso!
Uzopozorenje!
تحذير



Nie wystawiać na działanie opadów atmosferycznych
Do not expose to precipitation
Die Kettensäge nicht auf die Einwirkung von atmosphärischen
Niederschlägen aussetzen
Ne podvergať vplyvniu atmosférických osadkov
Не подавати дії атмосферних опадів
Nestatyti pjūkių į atmosferinių kritulių poveikio pavojų
Nedrīkst atstāt zem atmosfēriskiem nokrišņiem
Nevystavovat pôsobení atmosférických srážek
Nevystavovat pôsobeniu atmosférických zrážok
Soha ne tegye ki csapadék hatásának
Eviatați expunerea ferăstrăului la precipitațiile atmosferice
No exponga la herramienta a la humedad
Ne pas exposer aux pluies atmosphériques
Non esporre all'azione delle precipitazioni.
Niet blootstellen aan de werking van weersomstandigheden
Μην εκτίθεται σε βροχοπτώση
Não exponha o produto à precipitação
Nemojte izlagati alat na padavine
لا تعرض المنتج ليعطول الأمطار



Przed regulacją, czyszczeniem, w przypadku zaplątania się lub uszkodzenia przewodu, wyłączyć urządzenie i zdemontować akumulator z gniazda narzędzia.

Before adjusting, cleaning, if the cord becomes entangled or damaged, turn the device off and remove the battery from the tool socket.

Schalten Sie das Gerät vor dem Einstellen oder Reinigen aus, wenn sich das Kabel verheddert hat oder beschädigt ist, und nehmen Sie den Akku aus dem Werkzeugaanschluss.

Перед регулировкой, чисткой, если кабель запутался или поврежден, следует выключить устройство и снять аккумулятор из устройства.

Перед регулюванням, очищенням, якщо шнур заплутався або пошкодився, вимкніть прилад і зніміть акумулятор з гнізда пристрою.

Prieš reguliuodami, valydami, jei laidas įspainioja arba yra pažeistas, išjunkite prietaisą ir ištraukite akumuliatorių iš įrenginio lizdo.

Pirms regulēšanas un tīrīšanas, kā arī kabeļa sapīšanās vai bojāšanās gadījumā, izslēdziet ierīci un demontējiet akumulatoru no instrumenta ligzdas.

Před prováděním jakýchkoliv úprav, před čištěním nebo pokud je kabel zamotaný nebo poškozený, zařízení vypněte a odpojte akumulátor ze zásuvky nůžek zásuvky.

Pred nastavením, čistením a v prípade, keď sa vodič zapletie alebo poškodí zariadenie vypnúť a vytriahnuť akumulátor zo sieťovej zásuvky.

Beállítás és tisztítás előtt, vagy ha a kábel beakad vagy megsérül, kapcsolja ki a készüléket, és vegye ki az akkumulátort az aljzatból.

În cazurile în care vreți să reglați, să curățați, sau să descurci conductorul care s-a încurcat, totdeauna deconectaază utilajul dela alimentare scoțând bateria din priză cu tensiune.

Antes de realizar el ajuste y la limpieza, si el cable está enredado o dañado, apague el dispositivo y retire la batería del compartimento de la herramienta.

Avant de procéder au réglage et de nettoyer, si le cordon est emmêlé ou endommagé, éteignez l'appareil et retirez la batterie de la prise de l'outil.

Prima di regolare e pulire, se il cavo rimane impigliato o danneggiato, spegnere l'attrezzo e smontare la batteria dal vano di alloggiamento dell'attrezzo.

Schakel het apparaat uit en verwijder de accu uit het stopcontact voordat u het apparaat afstelt of reinigt, als de kabel verstrikt of beschadigd raakt.

Πριν από τη ρύθμιση, τον καθαρισμό, σε περίπτωση που το καλώδιο εμπλοκιά ή υποστεί ζημιά, απενεργοποιήστε τη συσκευή και αφαιρέστε τη μπαταρία από την υποδοχή του εργαλείου.

Преци регулиране, почистване, ако кабелът се заплете или повреди, изключете уреда и извадете акумулатора от гнездото на инструмента.

Antes de ajustar, limpiar, se o cabo ficar emaranhado ou danificado, desligue a unidade e retire a bateria da tomada da ferramenta.

Prije podešavanja, čišćenja, ako je kabel zapetljan ili oštećen, isključiti uređaj i izvaditi akumulator iz utičnice alata.

قبل الضبط والتنظيف، إذا كان السلك متشابكاً أو تالفاً، فقم بإيقاف تشغيل الجهاز وإزالة البطارية من مقبس الأداة.



Hałas - moc L_{wa}

Noise - power L_{wa}

Lärm – Leistung L_{wa}

Сила шума L_{wa}

Сила шуму L_{wa}

Triukšmas - galia L_{wa}

Trokšņa līmenis - jauda L_{wa}

Hluk – výkon L_{wa}

Hluk – výkon L_{wa}

Zaj - L_{wa} teljesítmény

Zgomotul - puterea L_{wa}

Ruido - potencia L_{wa}

Bruit - puissance L_{wa}

Rumore - potenza L_{wa}

Lawaai - vermogen L_{wa}

Θόρυβος - ισχύς L_{wa}

Ruido - potencia L_{wa}

Buka - snaga L_{wa}

الصوت - استطاعة L_{wa}



Ten symbol informuje o zakázce umieszczania zużytego sprzętu elektrycznego i elektronicznego (w tym baterii i akumulatorów) łącznie z innymi odpadami. Zużyty sprzęt powinien być zbierany selektywnie i przekazany do punktu zbierania w celu zapewnienia jego recyklingu i odzysku, aby ograniczyć ilość odpadów oraz zmniejszyć stopień wykorzystania zasobów naturalnych. Niekontrolowane uwalnianie składników niebezpiecznych zawartych w sprzęcie elektrycznym i elektronicznym może stanowić zagrożenie dla zdrowia ludzkiego oraz powodować negatywne zmiany w środowisku naturalnym. Gospodarstwo domowe pełni ważną rolę w przyczynianiu się do ponownego użycia i odzysku, w tym recyklingu zużytego sprzętu. Więcej informacji o właściwych metodach recyklingu można uzyskać u władz lokalnych lub sprzedawcy.

This symbol indicates that waste electrical and electronic equipment (including batteries and storage cells) cannot be disposed of with other types of waste. Waste equipment should be collected and handed over separately to a collection point for recycling and recovery, in order to reduce the amount of waste and the use of natural resources. Uncontrolled release of hazardous components contained in electrical and electronic equipment may pose a risk to human health and have adverse effects for the environment. The household plays an important role in contributing to reuse and recovery, including recycling of waste equipment. For more information about the appropriate recycling methods, contact your local authority or retailer.

Dieses Symbol weist darauf hin, dass Elektro- und Elektronik-Altgeräte (einschließlich Batterien und Akkumulatoren) nicht zusammen mit anderen Abfällen entsorgt werden dürfen. Altgeräte sollten getrennt gesammelt und bei einer Sammelstelle abgegeben werden, um deren Recycling und Verwertung zu gewährleisten und so die Abfallmenge und die Nutzung natürlicher Ressourcen zu reduzieren. Die unkontrollierte Freisetzung gefährlicher Stoffe, die in Elektro- und Elektronikgeräten enthalten sind, kann eine Gefahr für die menschliche Gesundheit darstellen und negative Auswirkungen auf die Umwelt haben. Der Haushalt spielt eine wichtige Rolle bei der Wiederverwendung und Verwertung, einschließlich des Recyclings von Altgeräten. Weitere Informationen zu den geeigneten Recyclingverfahren erhalten Sie bei den örtlichen Behörden oder Ihrem Händler.

Этот символ информирует о запрете помещать изношенное электрическое и электронное оборудование (в том числе батареи и аккумуляторы) вместе с другими отходами. Изношенное оборудование должно собираться селективно и передаваться в точку сбора, чтобы обеспечить его переработку и утилизацию, для того, чтобы ограничить количество отходов, и уменьшить использование природных ресурсов. Неконтролируемое выделение опасных веществ, содержащихся в электрическом и электронном оборудовании, может представлять угрозу для здоровья человека, и приводит к негативным изменениям в окружающей среде. Домашнее хозяйство играет важную роль при повторном использовании и утилизации, в том числе, утилизации изношенного оборудования. Подробную информацию о правильных методах утилизации можно получить у местных властей или у продавца.

Цей символ повідомляє про заборону розміщення відходів електричного та електронного обладнання (в тому числі акумуляторів), у тому числі з іншими відходами. Відпрацьоване обладнання повинно бути вибірково зібрано і передано в пункт збору для забезпечення його переробки і утилізації, щоб зменшити кількість відходів і зменшити ступінь використання природних ресурсів. Неконтрольоване вивільнення небезпечних компонентів, що містяться в електричному та електронному обладнанні, може представляти небезпеку для здоров'я людини і викликати негативні зміни в навколишньому середовищі. Господарство відіграє важливу роль у розвитку повторного використання та відновлення, включаючи утилізацію використаного обладнання. Більш детально інформацію про правильні методи утилізації можна отримати у місцевої влади або продавця.

Šis simbolis rodo, kad draudžiama išmesti panaudotą elektrinę ir elektroninę įrangą (įskaitant baterijas ir akumuliatorius) kartu su kitomis atliekomis. Naudota įranga turėtų būti renkama atskirai ir siunčiama į surinkimo punktą, kad būtų užtikrintas jos perdėrimas ir utilizavimas, siekiant sumažinti atliekas ir sumažinti gamtos išteklių naudojimą. Nekontroliuojamas pavojingų komponentų, esančių elektros ir elektroninėje įrangoje, išsiskyrimas gali kelti pavojų žmonių sveikatai ir sukelti neigiamus natūralios aplinkos pokyčius. Namų ūkis vaidina svarbų vaidmenį prisidedant prie pakartotinio įrenginių naudojimo ir utilizavimo, įskaitant perdėrimą. Norėdami gauti daugiau informacijos apie tinkamus perdėrimo būdus, susisiekite su savo vietos valdžios institucijomis ar parduotuve.

Šis simbols informē par aizliegumu izmest elektrisko un elektronisko iekārtu atkritumos (tostarp baterijas un akumulatorus) kopā ar citiem atkritumiem. Noliegtas iekārtas ir jāsavāc atsevišķi un jānodod savākšanas punktā ar mērķi nodrošināt atkritumu atveidojējo pārstrādi un reģenerāciju, lai ierobežotu to apjomu un samazinātu dabas resursu izmantošanas līmeni. Elektriskajās un elektroniskajās iekārtās ietvertu bīstamo sastāvdaļu nekontrolēta izdalīšanās var radīt cilvēku veselības apdraudējumu un izraisīt negatīvas izmaiņas apkārtnē vidē. Mājsaimniecība pilda svarīgu lomu atveidojējās izmantošanas un reģenerācijas, tostarp nolietoto iekārtu pārstrādes veicināšanā. Vairāk informācijas par atbilstošām atveidojējās pārstrādes metodēm var saņemt pie vietējo varas iestāžu pārstāvjiem vai pārdevēja.

Tento symbol informuje, že je zakázáno likvidovat použité elektrické a elektronické zařízení (včetně baterií a akumulátorů) společně s jiným odpadem. Použité zařízení by mělo být shromažďováno selektivně a odesláno na sběrné místo, aby byla zajištěna jeho recyklace a využití, aby se snížilo množství odpadu a snížil stupeň využívání přírodních zdrojů. Nekontrolované uvolňování nebezpečných složek obsažených v elektrických a elektronických zařízeních může představovat hrozbu pro lidské zdraví a způsobit negativní změny v přírodním prostředí. Domácnost hraje důležitou roli při přispívání k opětovnému použití a využití, včetně recyklace použitého zařízení. Další informace o vhodných způsobech recyklace Vám poskytne místní úřad nebo prodejce.

Tento symbol informuje o zakázce vyhadzovania opotrebovaných elektrických a elektronických zariadení (vrátane batérií a akumulátorov) do komunálneho (netriedeného) odpadu. Opatrebované zariadenia musia byť separovane a odovzdané do príslušných zberných miest, aby mohli byť náležite recyklované, čím sa znižuje množstvo odpadov a znižuje využívanie prírodných zdrojov. Nekontrolované uvoľňovanie nebezpečných látok, ktoré sú v elektrických a elektronických zariadeniach, môže ohrožovať ľudské zdravie a mať negatívny dopad na životné prostredie. Každá domácnosť má dôležitú úlohu v procese opätovného použitia a opätovného získavania surovín, vrátane recyklácie, z opotrebovaných zariadení. Blížešie informácie o správnych metódach recyklácie vám poskytne miestna samospráva alebo predajca.

Ez a szimbólum arra hívja fel a figyelmet, hogy tilos az elhasznált elektromos és elektronikus készüléket (többek között elemeket és akkumulátorokat) egyéb hulladékokkal együtt kidobni. Az elhasznált készüléket szelektíven gyűjtse és a hulladék mennyiségének, valamint a természetes erőforrások felhasználásának csökkentése érdekében adja le a megfelelő gyűjtőpontra újrafeldolgozás és újrahasznosítás céljából. Az elektromos és elektronikus készülékek találati veszélyes összetevők ellenőrizetlen kibocsátása veszélyt jelenthet az emberi egészségre és negatív változásokat okozhat a természetes környezetben. A háztartások fontos szerepet töltenek be az elhasznált készülék újrafeldolgozásában és újrahasznosításában. Az újrahasznosítás megfelelő módjaival kapcsolatos további információkat a helyi hatóságoktól vagy a termék értékesítőjétől szerezhet.

Acest simbol indică faptul că deșeurile de echipamente electrice și electronice (inclusiv baterii și acumulatori) nu pot fi eliminate împreună cu alte tipuri de deșeurile. Deșeurile de echipamente trebuie colectate și preluate separat la un punct de colectare în vederea reciclării și recuperării, pentru a reduce cantitatea de deșeurile și consumul de resurse naturale. Eliberarea necontrolată a componentelor periculoase conținute în echipamentele electrice și electronice poate prezenta un risc pentru sănătatea oamenilor și are efect adverse asupra mediului. Gospodăriile joacă un rol important prin contribuția lor la reutilizare și recuperare, inclusiv reciclarea deșeurilor de echipamente. Pentru mai multe informații în legătură cu metodele de reciclare adecvate, contactați autoritățile locale sau distribuitorul dumneavoastră.

Este símbolo indica que los residuos de aparatos eléctricos y electrónicos (incluidas las pilas y acumuladores) no pueden eliminarse junto con otros residuos. Los aparatos usados deben recogerse por separado y entregarse a un punto de recogida para garantizar su reciclado y recuperación a fin de reducir la cantidad de residuos y el uso de los recursos naturales. La liberación incontrolada de componentes peligrosos contenidos en los aparatos eléctricos y electrónicos puede suponer un riesgo para la salud humana y causar efectos adversos en el medio ambiente. El hogar desempeña un papel importante en la contribución a la reutilización y recuperación, incluido el reciclado de los residuos de aparatos. Para obtener más información sobre los métodos de reciclaje adecuados, póngase en contacto con su autoridad local o distribuidor.



Ce symbole indique que les déchets d'équipements électriques et électroniques (y compris les piles et accumulateurs) ne peuvent être éliminés avec d'autres déchets. Les équipements usagés devraient être collectés séparément et remis à un point de collecte afin d'assurer leur recyclage et leur valorisation et de réduire ainsi la quantité de déchets et l'utilisation des ressources naturelles. La dissémination incontrôlée de composants dangereux contenus dans des équipements électriques et électroniques peut présenter un risque pour la santé humaine et avoir des effets néfastes sur l'environnement. Le ménage joue un rôle important en contribuant à la réutilisation et à la valorisation, y compris le recyclage des équipements usagés. Pour plus d'informations sur les méthodes de recyclage appropriées, contactez votre autorité locale ou votre revendeur.

Questo simbolo indica che l'apparecchiatura elettrica e elettronica usata (compresa la batteria e gli accumulatori) non può essere smaltita insieme con altri rifiuti. La apparecchiatura usata deve essere raccolta separatamente e consegnata al punto di raccolta specializzato per garantire il riciclaggio e il recupero, al fine di ridurre la quantità di rifiuti e diminuire l'uso delle risorse naturali. Il rilascio incontrollato dei componenti pericolosi contenuti nelle apparecchiature elettriche e elettroniche può costituire il rischio per la salute umana e causare gli effetti negativi sull'ambiente naturale. Il nucleo familiare svolge il ruolo importante nel contribuire al riutilizzo e al recupero, compreso il riciclaggio dell'apparecchiatura usata. Per ottenere le ulteriori informazioni sui metodi di riciclaggio appropriate, contattare l'autorità locale o il rivenditore.

Dit symbol geeft aan dat afgedankte elektrische en elektronische apparatuur (inclusief batterijen en accu's) niet samen met ander afval mag worden weggegooid. Afgedankte apparatuur moet gescheiden worden ingezameld en bij een inzamelpunt worden ingeleverd om te zorgen voor recycling en terugwinning, zodat de hoeveelheid afval en het gebruik van natuurlijke hulpbronnen kan worden beperkt. Het ongecontroleerd vrijkomen van gevaarlijke componenten in elektrische en elektronische apparatuur kan een risico vormen voor de menselijke gezondheid en schadelijke gevolgen hebben voor het milieu. Het huishouden speelt een belangrijke rol bij het bijdragen aan hergebruik en terugwinning, inclusief recycling van afgedankte apparatuur. Voor meer informatie over de juiste recyclingmethoden kunt u contact opnemen met uw gemeente of detailhandelaar.

Αυτό το σύμβολο δείχνει ότι απαγορεύεται η απόρριψη χρησιμοποιούμενων ηλεκτρικού και ηλεκτρονικού εξοπλισμού (συμπεριλαμβανομένων των μπαταριών και συσσωρευτών) με άλλα απόβλητα. Ο χρησιμοποιούμενος εξοπλισμός θα πρέπει να συλλέγεται επιλεκτικά και να αποστέλλεται σε σημείο συλλογής για να εξασφαλιστεί η ανακύκλωσή του και η ανάκτησή του για τη μείωση των αποβλήτων και τη μείωση του βαθμού χρήσης των φυσικών πόρων. Η ανεξέλεγκτη απελευθέρωση επικίνδυνων συστατικών που περιέχονται στον ηλεκτρικό και ηλεκτρονικό εξοπλισμό μπορεί να αποτελέσει απειλή για την ανθρώπινη υγεία και να προκαλέσει αρνητικές αλλαγές στο φυσικό περιβάλλον. Το νοικοκυριό διαδραματίζει σημαντικό ρόλο στην επαναχρησιμοποίηση και ανάκτηση, συμπεριλαμβανομένης της ανακύκλωσης, χρησιμοποιούμενου εξοπλισμού. Για περισσότερες πληροφορίες σχετικά με τις κατάλληλες μεθόδους ανακύκλωσης, επικοινωνήστε με τις τοπικές αρχές ή τον πωλητή.

Този символ информира, че изхвърлянето на изхабеното електрическо и електронно оборудване (включително батерии и акумулатори) заедно с битовите отпадъци е забранено. Изхабеното оборудване трябва да се събира отделно и да се предаде в пункта за събиране на такива отпадъци, за да се осигури неговото рециклиране и оползотворяване, да се намали количеството на отпадъците и да се намали разхода на природни ресурси. Неконтролираното изпускане на опасни съставки, съдържащи се в електрическото и електронното оборудване, може да представлява заплаха за човешкото здраве и да причини отрицателни промени в околната среда. Домакинството играе важна роля в приноса за повторната употреба и оползотворяването, включително рециклирането на изхабеното оборудване. За повече информация относно правилните методи за рециклиране, моля, свържете се с местните власти или с продавача.

Este símbolo indica que os resíduos de equipamentos elétricos e eletrônicos (incluindo pilhas e baterias) não podem ser colocados juntamente com outros resíduos. Os resíduos de equipamentos devem ser recolhidos separadamente e entregues a um ponto de recolha para garantir a sua reciclagem e recuperação, a fim de reduzir a quantidade de resíduos e a utilização de recursos naturais. A libertação não controlada de componentes perigosos contidos em equipamentos elétricos e eletrônicos pode representar um risco para a saúde humana e causar efeitos ambientais adversos. O lar desempenha um papel importante ao contribuir para a reutilização e recuperação, incluindo a reciclagem de resíduos de equipamentos. Para mais informações sobre os métodos de reciclagem apropriados, contacte a sua autoridade local ou revendedor.

Ovaj simbol označava da se otpadna električna i elektronička oprema (uključujući baterije i akumulatori) ne smije odlagati s ostalim otpadom. Rabljenu opremu treba skupljati selektivno i predati na sabirno mjesto kako bi se osiguralo njezino recikliranje i oporaba, kako bi se smanjila količina otpada i smanjio stupanj korištenja prirodnih resursa. Nekontrolirano ispuštanje opasnih komponenti sadržanih u električnoj i elektroničkoj opremi može predstavljati prijetnju ljudskom zdravlju i uzrokovati negativne promjene u prirodnom okolišu. Kućanstvo ima važnu ulogu u doprinosu ponovnoj uporabi i oporabi, uključujući recikliranje otpadne opreme. Za više informacija o ispravnim metodama recikliranja obratite se lokalnim vlastima ili prodavaču.

يشير هذا الرمز إلى أنه يجب عدم التخلص من نفايات المعدات الكهربائية والإلكترونية (بما في ذلك البطاريات والمراكم) مع النفايات الأخرى. يجب جمع المعدات المستخدمة بشكل انتقائي وتسليمها إلى نقطة التجميع لضمان إعادة تدويرها واستعادتها. تقليل كمية النفايات وتقليل مستوى استخدام الموارد الطبيعية. يمكن أن يشكل الإطلاق غير المنضبط للمكونات الخطرة الموجودة في المعدات الكهربائية والإلكترونية تهديداً لصحة الإنسان ويسبب تغيرات سلبية في البيئة الطبيعية. تلعب الأسر دوراً مهماً في المساهمة في إعادة الاستخدام والاسترداد، بما في ذلك إعادة تدوير معدات النفايات. لمزيد من المعلومات حول طرق إعادة التدوير الصحيحة، يرجى الاتصال بالسلطة المحلية أو بائع التجزئة.

CHARAKTERYSTYKA PRODUKTU

Nożyce do żywopłotu służą do przycinania i formowania koron krzewów oraz przycinania cienkich gałązek. Ze względu na elektryczny napęd nożyc praca jest znacznie cichsza niż w przypadku narzędzia spalinowego, możliwa jest także praca w pobliżu zabudowań. Dzięki akumulatorowemu zasilaniu nożyce umożliwiają prace w miejscach niedostępnych dla produktów zasilanych sieciowo. Prawidłowa, niezawodna i bezpieczna praca narzędziem jest zależna od właściwej eksploatacji, dlatego:

Przed przystąpieniem do pracy z narzędziem należy przeczytać całą instrukcję i zachować ją.

Za wszelkie szkody i obrażenia powstałe w wyniku używania narzędzia niezgodnie z przeznaczeniem, nie przestrzegania przepisów bezpieczeństwa i zaleceń niniejszej instrukcji, dostawca nie ponosi odpowiedzialności. Używanie narzędzia niezgodnie z przeznaczeniem powoduje także utratę praw użytkownika do gwarancji i rękojmi.

WYPOSAŻENIE PRODUKTU

Narzędzie jest dostarczane w stanie kompletnym i nie wymaga montażu. Wraz z narzędziem dostarczane są: osłona ostrzy, akumulator oraz stacja ładująca.

Uwaga! Narzędzia o numerze katalogowym: YT-828332 oraz YT-828334 nie zostały wyposażone w akumulator i stację ładującą.

DANE TECHNICZNE

Parametr	Jednostka miary	Wartość	Wartość
Numer katalogowy		YT-828331, YT-828332	YT-828333, YT-828334
Napięcie znamionowe	[V]	18 DC	18 DC
Prędkość cięcia	[min ⁻¹]	1550	1550
Długość cięcia	[mm]	450	550
Maks średnica cięcia	[mm]	16	16
Klasa ochronności elektrycznej		III	III
Masa	[kg]	4,1	4,1
Poziom hałasu			
- L _{pa} ± K (ciśnienie)	[dB] (A)	84,4 ± 3,0	84,4 ± 3,0
- L _{wa} ± K (moc)	[dB] (A)	92,0 ± 3,0	92,0 ± 3,0
Drgania a _h ± K	[m/s ²]	2,27 ± 1,5	2,27 ± 1,5
Rodzaj akumulatora		Li-Ion	Li-Ion
Pojemność akumulatora*	[Ah]	2	2
Energia akumulatora*	[Wh]	36	36
Stacja ładująca*			
Napięcie wejściowe	[V~]	220 - 240	220 - 240
Częstotliwość sieci	[Hz]	50 / 60	50 / 60
Moc znamionowa	[W]	60	60
Napięcie wyjściowe	[V]	21 DC	21 DC
Prąd wyjściowy	[A]	2,4	2,4
Czas ładowania**	[h]	1	1

* tylko w modelach wyposażonych w akumulator i ładowarkę

** podany czas ładowania dotyczy tylko akumulatora o pojemności wymienionej w tabeli

Deklarowana wartość emisji hałasu została zmierzona za pomocą standardowej metody badań i może być użyta do porównania jednego narzędzia z drugim. Deklarowana wartość emisji hałasu może zostać użyta we wstępnej ocenie ekspozycji.

Deklarowana, całkowita wartość drgań została zmierzona za pomocą standardowej metody badań i może być użyta do porównania jednego narzędzia z drugim. Deklarowana, całkowita wartość drgań może zostać użyta we wstępnej ocenie ekspozycji.

Uwaga! Emisja drgań podczas pracy narzędziem może się różnić od zadeklarowanej wartości, w zależności od sposobu użycia narzędzia. Uwaga! Należy określić środki bezpieczeństwa mające chronić operatora, które są oparte na ocenie narażenia w rzeczywistych warunkach użytkowania (wliczając w to wszystkie części cyklu pracy, jak na przykład czas kiedy narzędzie jest wyłączone lub pracuje na biegu jałowym oraz czas aktywacji).

OGÓLNE OSTRZEŻENIA DOTYCZĄCE BEZPIECZEŃSTWA ELEKTRONARZĘDZI

Ostrzeżenie! Należy zapoznać się ze wszystkimi ostrzeżeniami bezpieczeństwa, ilustracjami oraz specyfikacjami dostarczonymi z tym elektronarzędziem. Nieprzestrzeganie ich może prowadzić do porażenia elektrycznego, pożaru albo do poważnych urazów.

Zachować wszystkie ostrzeżenia oraz instrukcje do przyszłego odniesienia się.

Pojęcie „elektronarzędzie” użyte w ostrzeżeniach odnosi się do wszystkich narzędzi napędzanych prądem elektrycznym zarówno przewodowych, jak i bezprzewodowych.

Bezpieczeństwo miejsca pracy

Miejsce pracy należy utrzymywać dobrze oświetlone i w czystości. Nieporządek i słabe oświetlenie mogą być przyczynami wypadków.

Nie należy pracować elektronarzędziami w środowisku o zwiększonym ryzyku wybuchu, zawierającym palne ciecze, gazy lub opary. Elektronarzędzia generują iskry, które mogą zapalić pył lub opary.

Nie należy dopuszczać dzieci i osób postronnych do miejsca pracy. Utrata koncentracji może spowodować utratę kontroli.

Bezpieczeństwo elektryczne

Wtyczka przewodu elektrycznego musi pasować do gniazdka sieciowego. Nie wolno modyfikować wtyczki w jakikolwiek sposób. Nie wolno stosować żadnych adapterów wtyczki z uziemionymi elektronarzędziami. Niemodyfikowana wtyczka pasująca do gniazdka zmniejsza ryzyko porażenia prądem elektrycznym.

Unikać kontaktu z uziemionymi powierzchniami takimi jak rury, grzejniki i chłodziarki. Uziemienie ciała zwiększa ryzyko porażenia prądem elektrycznym.

Nie należy narażać elektronarzędzi na kontakt z opadami atmosferycznymi lub wilgocią. Woda i wilgoć, która dostanie się do wnętrza elektronarzędzia zwiększa ryzyko porażenia prądem elektrycznym.

Nie przeciążać kabla zasilającego. Nie używać kabla zasilającego do noszenia, ciągnięcia lub odłączania wtyczki od gniazdka sieciowego. Unikać kontaktu kabla zasilającego z ciepłem, olejami, ostrymi krawędziami i ruchomymi częściami. Uszkodzenie lub splątanie kabla zasilającego zwiększa ryzyko porażenia prądem elektrycznym.

W przypadku pracy poza pomieszczeniami zamkniętymi należy używać przedłużaczy przeznaczonych do pracy poza pomieszczeniami zamkniętymi. Użycie przedłużacza przystosowanego do pracy na zewnątrz pomieszczeń zmniejsza ryzyko porażenia prądem elektrycznym.

W przypadku, gdy używanie elektronarzędzia w środowisku wilgotnym jest nieuniknione, jako ochronę przed napięciem zasilania należy stosować urządzenie różnicowoprądowe (RCD). Zastosowanie RCD zmniejsza ryzyko porażania prądem elektrycznym.

Bezpieczeństwo osobiste

Pozostań czujny, zwracaj uwagę na to, co robisz i zachowuj zdrowy rozsądek podczas pracy elektronarzędziem. Nie używaj elektronarzędzia będąc zmęczonym lub pod wpływem narkotyków alkoholu lub leków. Nawet chwila nieuwagi podczas pracy może prowadzić do poważnych urazów osobistych.

Używaj środków ochrony osobistej. Zawsze zakładaj ochronę wzroku. Stosowanie środków ochrony osobistej, takich jak maski przeciwpyłowe, przeciwpoślizgowe obuwie ochronne, kaski i ochronniki słuchu zmniejszają ryzyko poważnych urazów osobistych.

Zapobiegaj przypadkowemu uruchomieniu. Upewnij się, że włącznik elektryczny jest w pozycji „wyłączony” przed podłączeniem do zasilania i/lub akumulatora, podniesieniem lub przenoszeniem elektronarzędzia. Przenoszenie elektronarzędzia z palcem na włączniku lub zasilanie elektronarzędzia, gdy włącznik jest w pozycji „włączony” może prowadzić do poważnych urazów. **Przed włączeniem elektronarzędzia usuń wszelkie klucze i inne narzędzia, które zostały użyte do jego regulacji.** Klucz pozostawiony na obracających się elementach narzędzia może prowadzić do poważnych urazów.

Nie sięgaj i nie wychylaj się zbyt daleko. Utrzymuj odpowiednią postawę oraz równowagę przez cały czas. Pozwoli to na łatwiejsze zapanowanie nad elektronarzędziem w przypadku niespodziewanych sytuacji podczas pracy.

Ubiierz się odpowiednio. Nie zakładaj luźniej odzieży lub biżuterii. Utrzymuj włosy oraz odzież z dala od ruchomych części elektronarzędzia. Luźna odzież, biżuteria lub długie włosy mogą zostać pochwycone przez ruchome części.

Jeżeli urządzenia są przystosowane do podłączenia odciągu pyłu lub gromadzenia pyłu, upewnij się, że zostały one podłączone i użyte prawidłowo. Użycie odciągu pyłu zmniejsza ryzyko zagrożeń związanych z pyłami.

Nie pozwól, aby doświadczenie nabyte z częstego użycia narzędzia spowodowały bez troskę i ignorowanie zasad bezpieczeństwa. Bez troskie działanie może spowodować poważne urazy w ułamku sekundy.

Użytkowanie i troska o elektronarzędzie

Nie przeciążaj elektronarzędzia. Używaj elektronarzędzia właściwego do wybranego zastosowania. Właściwe elektronarzędzie zapewni lepszą i bezpieczniejszą pracę jeżeli zostanie użyte do zaprojektowanego obciążenia.

Nie używaj elektronarzędzia, jeśli włącznik elektryczny nie umożliwi włączenia i wyłączenia. Narzędzie, które nie daje się kontrolować za pomocą włącznika sieciowego jest niebezpieczne i należy je oddać do naprawy.

Odłącz wtyczkę od gniazdka zasilającego i/lub zdemontuj akumulator, jeżeli jest odłączalny od elektronarzędzia przed regulacją, wymianą akcesoriów lub przechowywaniem narzędzia. Takie środki zapobiegawcze pozwolą na uniknięcie przypadkowego włączenia elektronarzędzia.

Przechowuj narzędzie w miejscu niedostępnym dla dzieci, nie pozwól osobom niezającym obsługi elektronarzędzia lub tych instrukcji posługiwać się elektronarzędziami. Elektronarzędzia są niebezpieczne w rękach nieprzeszkolonych użytkowników. **Konserwuj elektronarzędzia oraz akcesoria. Sprawdzaj narzędzie pod kątem niedopasowań lub zacięć ruchomych części, uszkodzeń części oraz jakichkolwiek innych warunków, które mogą wpłynąć na działanie elektronarzędzia.** Uszko-

dzenia należy naprawić przed użyciem elektronarzędzia. Wiele wypadków jest spowodowanych przez niewłaściwe konserwowanie narzędzia.

Narzędzia tnące należy utrzymywać czyste i naostrzone. Właściwie konserwowane narzędzia tnące z ostrymi krawędziami jest mniej skłonne do zakleszczania i jest łatwiej kontrolować je podczas pracy.

Stosuj elektronarzędzia, akcesoria oraz narzędzia wstawiane itd. zgodnie z niniejszymi instrukcjami, biorąc pod uwagę rodzaj i warunki pracy. Stosowanie narzędzi do innej pracy niż zostały zaprojektowane, może spowodować powstanie niebezpiecznej sytuacji.

Rękojeści oraz powierzchnie do chwytania utrzymuj suche, czyste oraz wolne od oleju i smaru. Śliskie rękojeści i powierzchnie do chwytania nie pozwalają na bezpieczną obsługę oraz kontrolowanie narzędzia w niebezpiecznych sytuacjach.

Naprawy

Naprawiaj elektronarzędzie tylko w uprawnionych do tego zakładach, używających tylko oryginalnych części zamiennych. Zapewni to właściwe bezpieczeństwo pracy elektronarzędzia.

Ostrzeżenia dotyczące bezpieczeństwa nożyc do żywoplotu

Trzymaj wszystkie części ciała z dala od ostrza. Nie usuwaj ciętego materiału ani nie trzymaj ciętego materiału, gdy ostrza są w ruchu. Ostrza nadal się poruszają po wyłączeniu włącznika. Chwila nieuwagi podczas obsługi nożyc do żywoplotu może spowodować poważne obrażenia ciała.

Przenoś nożyce do żywoplotu trzymając za uchwyt z zatrzymanym ostrzem i uważając, aby nie używać żadnego włącznika zasilania. Właściwe przenoszenie nożyc do żywoplotu zmniejsza ryzyko niezamierzonego uruchomienia i wynikających z tego obrażeń ciała spowodowanych ostrzami.

Podczas transportu lub przechowywania nożyc do żywoplotu zawsze zakładaj osłonę ostrza. Właściwe obchodzenie się z nożycami do żywoplotu zmniejsza ryzyko odniesienia obrażeń spowodowanych ostrzami.

Podczas usuwania zablokowanego materiału lub serwisowania urządzenia upewnij się, że wszystkie włączniki zasilania są wyłączone, a przewód zasilający jest odłączony. Nieoczekiwane uruchomienie nożyc do żywoplotu podczas usuwania zablokowanego materiału lub serwisowania może spowodować poważne obrażenia ciała.

Nożyce do żywoplotu należy trzymać wyłącznie za izolowane chwyt, ponieważ ostrze może zetknąć się z ukrytymi przewodami elektrycznymi lub własnym przewodem zasilającym. Kontakt ostrzy z przewodem „pod napięciem” może spowodować, że odsłonięte metalowe części nożyc do żywoplotu znajdują się „pod napięciem”, co może spowodować porażenie operatora prądem elektrycznym.

Przewody i kable zasilające należy trzymać z dala od obszaru cięcia. Przewody zasilające lub kable mogą być ukryte w żywoplotcie lub krzakach i mogą zostać przypadkowo przecięte przez ostrze.

Nie używaj nożyc do żywoplotu w złych warunkach pogodowych, zwłaszcza gdy istnieje ryzyko wyładowań atmosferycznych. Zmniejsza to ryzyko porażenia piorunem.

OBSŁUGA PRODUKTU

Przygotowanie nożyc do pracy

Uwaga! Przed wszystkimi czynnościami montażowymi i regulacyjnymi należy odłączyć nożyce od zasilania. Nożyce zasilane sieciowo należy odłączyć od gniazdka, od nożyc zasilanych akumulatorowo należy odłączyć akumulator.

Dokonać oględzin narzędzia, jeżeli zostaną zauważone jakiegokolwiek uszkodzenia nie należy przystępować do pracy przed ich usunięciem. Z ostrzy zsunąć osłonę i sprawdzić czy nie są uszkodzone.

Ustawienie kąta rękojeści (II)

Nożyce posiadają możliwość ustawienia rękojeści pod kątem. Jest to pomocne przy formowaniu np. pionowej części żywoplotu, ponieważ pozwala na ergonomiczny chwyt nożyc. Rękojeść tylną można obrócić przesuwając przycisk zatrasku w stronę przodu narzędzia i przytrzymując go w tej pozycji. Następnie należy obrócić rękojeść. Rękojeść można ustawić tylko w kilku pozycjach oznaczonych na obudowie. Po ustawieniu rękojeści pod pożądanym kątem należy zwolnić przycisk zatrasku i upewnić się, że rękojeść została zablokowana w ustawionej pozycji. Poprawnie ustawionej rękojeści nie można przestawić inaczej niż według procedury opisanej powyżej.

Przygotowanie miejsca pracy

Przed przystąpieniem do pracy należy przygotować miejsce pracy. Wyznaczyć strefę bezpieczeństwa wokół miejsca pracy, do której nie będą miały dostępu osoby postronne. Upewnić się, że wokół miejsca pracy nie znajdują się przeszkody, które mogą spowodować kolizję operatora lub nożyc w trakcie pracy.

Podłączanie nożyc do zasilania (III)

Akumulator wsunąć w gniazdo zasilania aż do momentu działywania zatrasków akumulatora. Upewnić się, że akumulator nie wysunie się podczas pracy.

Odłączyć akumulator należy przez naciśnięcie zatrasku, a następnie wysunięcie akumulatora z obudowy nożyc.

Uruchamianie i zatrzymywanie nożyc

Upewnij się, że akumulator został podłączony do nożyc, a na ostrzach nie znajduje się osłona oraz ostrza nie mają styczności z żadną częścią ciała oraz innymi przedmiotami.

Przyjąć postawę gwarantującą równowagę. Jedną ręką chwycić za przednią rękkojęść i nacisnąć blokadę włącznika. Drugą ręką chwycić za rękkojęść tylną. Naciśnięcie włącznika spowoduje uruchomienie nożyc. Podczas pracy należy cały czas trzymać wciśniętą blokadę włącznika oraz włącznik.

Zatrzymanie nożyc następuje po zwolnieniu nacisku na włącznik. Nożyce zatrzymają się także po zwolnieniu nacisku na blokadę włącznika, ale w takim wypadku ostrza dłużej pozostają w ruchu.

Po całkowitym zatrzymaniu ruchu nożyc, należy odłączyć nożyce od zasilania poprzez odłączenie akumulatora. Następnie przystąpić do konserwacji.

Praca nożycami

Nie należy pozwalać na pracę urządzenia na niskich obrotach lub podczas uruchamiania.

Najbardziej efektywna praca jest, jeśli ścinanie odbywa się pełnymi szerokimi ruchami. Dla uzyskania większej efektywności można przechylić nożyce pod kątem 5-10° w kierunku cięcia (IV).

Aby osiągnąć równą jedną wysokość żywoplotu, można posłużyć się żyłką rozciągniętą wzdłuż linii cięcia. Należy ścinać część żywoplotu znajdującą się powyżej żyłki.

Możliwe jest pionowe cięcie żywoplotu. Zaleca się ciąć ruchami po łuku od dołu do góry, a następnie od góry do dołu aby wykończyć obie strony ostrzy (V).

Porady przydatne podczas pracy

Należy się zadbać o równowagę i właściwą postawę podczas pracy. Zachować szczególną uwagę podczas pracy na śliskim, nachylonym lub nierównym podłożu.

Podczas pracy należy stale obserwować ostrza. Nie należy przeprowadzać cięcia w miejscach pozostających poza zasięgiem wzroku. Przed rozpoczęciem pracy należy dokładnie obejrzeć miejsce pracy, usunąć wszystkie luźne gałęzie oraz pozostałości po poprzednim ścinaniu. Należy zachować szczególną ostrożność podczas obróbki wysokich żywoplotów. Przed rozpoczęciem pracy należy sprawdzić także drugą stronę żywoplotu.

Osłona przekładni nożyc nagrzewa się podczas pracy. W celu uniknięcia oparzenia należy unikać kontaktu z osłoną przekładni. Podczas pracy należy stosować regularne przerwy. Urządzenie podczas pracy emituje hałas oraz drgania, które mają wpływ na operatora sprzętu. Stosowanie regularnych przerw oraz środków ochrony osobistej takich jak rękawice, ochronniki słuchu oraz ochrona oczu pozwala zredukować wpływ pracy urządzenia na kondycję operatora.

Należy przystępować do pracy będąc zdrowym i w dobrej kondycji. W przypadku wystąpienia nudności, bólu głowy, zaburzenia widzenia (np. zmniejszone pole widzenia) problemów ze słuchem, zawrotów głowy należy natychmiast zaprzestać pracy urządzeniem.

W przypadku zacięcia nożyc w trakcie pracy należy nożyce natychmiast wyłączyć za pomocą włącznika i odłączyć akumulator, poczekać do całkowitego ostygnięcia elementów nożyc, a następnie przystąpić do usunięcia przyczyny zacięcia.

Jeżeli w trakcie zacięcia jakikolwiek element ostrzy lub osłon ulegnie uszkodzeniu lub odkształceniu należy go wymienić bądź naprawić, przed rozpoczęciem pracy.

Instrukcje bezpieczeństwa ładowania akumulatora

Uwaga! Przed rozpoczęciem ładowania upewnij się, czy korpus zasilacza, przewód i wtyczka nie są popękane i uszkodzone. Zabrania się używania niesprawnej lub uszkodzonej stacji ładującej i zasilacza! Do ładowania akumulatorów wolno używać jedynie stacji ładującej i zasilacza dostarczonego w zestawie. Używanie innego zasilacza może spowodować powstanie pożaru lub zniszczenie narzędzia. Ładowanie akumulatora może odbywać się jedynie w pomieszczeniu zamkniętym, suchym i zabezpieczonym przed dostępem osób niepowołanych, a zwłaszcza dzieci. Nie wolno używać stacji ładującej i zasilacza bez stałego dozoru osoby dorosłej! W razie konieczności opuszczenia pomieszczenia, w której odbywa się ładowanie, należy odłączyć ładowarkę od sieci elektrycznej przez wyjęcie zasilacza z gniazda sieci elektrycznej. W przypadku wydobywania się z ładowarki dymu, podejrzanego zapachu itp. należy natychmiast wyjąć wtyczkę ładowarki z gniazda sieci elektrycznej! Narzędzie dostarczane jest z akumulatorem nie naładowanym, dlatego przed rozpoczęciem pracy należy go ładować zgodnie z procedurą opisaną poniżej za pomocą znajdujących się w zestawie zasilacza i stacji ładującej. Akumulatory typu Li-Ion (litowo – jonowe) nie wykazują tzw. „efektu pamięciowego”, co pozwala je doładowywać w dowolnym momencie. Zalecane jest jednak rozładowanie akumulatora podczas normalnej pracy, a następnie naładowanie do pełnej pojemności. Jeżeli ze względu na charakter pracy nie jest możliwe za każdym razem takie potraktowanie akumulatora, to należy to zrobić przynajmniej co kilka, kilkanaście cykli pracy. W żadnym wypadku nie wolno rozładowywać akumulatorów zwierając elektrody, gdyż powoduje to nieodwracalne uszkodzenia! Nie wolno także sprawdzać stanu naładowania akumulatora, przez zwieranie elektrod i sprawdzanie iskrzenia.

Przechowywanie akumulatora

Aby wydłużyć czas życia akumulatora należy zapewnić właściwe warunki przechowywania. Akumulator wytrzymuje około 500 cykli „ładowanie - rozładowanie”. Akumulator należy przechowywać w zakresie temperatur od 0 do 30 stopni Celsjusza, przy względnej wilgotności powietrza 50%. Aby przechowywać akumulator przez dłuższy czas, należy go naładować do ok 70% po-

jemności. W przypadku dłuższego przechowywania należy okresowo, raz w roku naładować akumulator. Nie należy doprowadzać do nadmiernego rozładowania akumulatora, gdyż skracca to jego żywotność i może spowodować nieodwracalne uszkodzenie. W trakcie przechowywania akumulator będzie się stopniowo rozładowywał, ze względu na upływność. Proces samoistnego rozładowania zależy od temperatury przechowywania, im wyższa temperatura, tym szybszy proces rozładowania. W przypadku niewłaściwego przechowywania akumulatorów może dojść do wycieku elektrolitu. W przypadku wycieku należy zabezpieczyć wyciek za pomocą środka neutralizującego, w przypadku kontaktu elektrolitu z oczami, należy obficie przemyć wodą, a następnie niezwłocznie skorzystać z pomocy lekarskiej. **Zabronione jest korzystanie z narzędzia z uszkodzonym akumulatorem.** W przypadku całkowitego zużycia akumulatora należy go oddać do specjalistycznego punktu zajmującego się utylizacją tego typu odpadów.

Transport akumulatorów

Akumulatory litowo – jonowe wg przepisów prawnych są traktowane jak materiały niebezpieczne. Użytkownik narzędzia może transportować narzędzie z akumulatorem oraz same akumulatory drogą lądową. Nie muszą być wtedy spełnione dodatkowe warunki. W przypadku zlecenia transportu osobom trzecim (na przykład wysyłka za pomocą firmy kurierskiej) należy postępować zgodnie z przepisami dotyczącymi transportu materiałów niebezpiecznych. Przed wysyłką należy skontaktować się w tej sprawie z osobą o odpowiednich kwalifikacjach. Zabronione jest transportowanie uszkodzonych akumulatorów. Na czas transportu demontowane akumulatory należy usunąć z narzędzia, odsłonięte styki zabezpieczyć, np. zakleić taśmą izolacyjną. Akumulatory zabezpieczyć w opakowaniu w taki sposób, aby nie przemieszczały się wewnątrz opakowania w trakcie transportu. Należy także przestrzegać przepisów krajowych dotyczących transportu materiałów niebezpiecznych.

Ładowanie akumulatora

Uwaga! Przed ładowaniem należy odłączyć zasilacz stacji ładującej od sieci elektrycznej przez wyciągnięcie wtyczki zasilacza z gniazda sieci elektrycznej. Ponadto należy oczyścić akumulator i jego zaciski z brudu i pyłu za pomocą miękkiej, suchej szmatki. Akumulator posiada wbudowany wskaźnik naładowania. Naciskając przycisk zaświeci się dioda (VII), im więcej, tym bardziej naładowany akumulator. Jeżeli po naciśnięciu przycisku diody się nie świecą oznacza to rozładowany akumulator.

Odłączyć akumulator od narzędzia.

Wsunąć akumulator w gniazdo ładowarki (VII).

Podłączyć ładowarkę do gniazda sieci elektrycznej.

Zaświeci się czerwona dioda, co oznacza proces ładowania.

Po zakończeniu ładowania zgaśnie dioda czerwona, a zaświeci się dioda zielona, oznaczająca pełne naładowanie akumulatora.

Należy wyciągnąć wtyczkę zasilacza z gniazda sieci elektrycznej.

Wysunąć akumulator ze stacji ładującej, naciskając przycisk zatrzaśku akumulatora.

Uwaga! Jeżeli po podłączeniu ładowarki do sieci elektrycznej zaświeci się zielona dioda oznacza to w pełni naładowany akumulator. W takim wypadku ładowarka nie rozpocznie procesu ładowania.

KONSERWACJA I PRZECHOWYWANIE PRODUKTU

Uwaga! Przed rozpoczęciem jakiegokolwiek czynności opisanej poniżej należy odłączyć nożyce od zasilania. Narzędzia zasilane sieciowo należy odłączyć od gniazdka, od narzędzi zasilanych akumulatorowo należy odłączyć akumulator.

Po każdym użyciu należy dokonać przeglądu stanu narzędzia ze szczególnym uwzględnieniem drożności otworów wentylacyjnych. Należy sprawdzić ułożenie wszystkich elementów narzędzia. Ewentualne luźne połączenia śrubowe dokręcić. Sprawdzić stan ostrzy. Oczyścić je za pomocą szczotki, a następnie zakonserwować za pomocą środka smarnego w sprayu. Nadmiar środka smarnego należy wytrzeć. W przypadku zauważenia jakichkolwiek uszkodzeń lub stępienia ostrzy należy je wymienić w autoryzowanym punkcie serwisowym.

Zabronione jest używanie nożyc z uszkodzonymi ostrzami.

Należy dbać, aby ostrza były zawsze nasmarowane. Zapobiegnie to pojawianiu się rdzy, która obniża wydajność narzędzia, a także może zwiększyć ryzyko wystąpienia urazów. Luz pomiędzy ostrzami powinien wynosić pomiędzy 0,2, a 0,4 mm, mierzone w miejscu skręcenia ostrzy śrubą.

Fabrycznie ostrza są naostrzone w celu osiągnięcia optymalnej wydajności pracy, ale w wyniku pracy ulegają stępieniu. Przed rozpoczęciem każdej pracy należy ocenić stan ostrzy. Jeżeli zostaną zaobserwowane zaokrąglenie górnej krawędzi ostrzy lub zniknięcie zaokrąglenia dolnej części ostrza, należy ostrza naostrzyć (VI). Ostrzenia należy dokonać w autoryzowanym serwisie producenta.

Przed rozpoczęciem przechowywania nożyc przez dłuższy czas należy ostrza spryskać za pomocą środka konserwującego lub rozprowadzić go po ostrzach za pomocą pędzla. Nadmiar środka konserwującego należy usunąć dopiero bezpośrednio przed przystąpieniem do pracy. Taka konserwacja zmniejszy ryzyko rdzewienia ostrzy.

Obudowę narzędzia należy czyścić miękką suchą szmatką. Obudowę należy wyczyścić z resztek drewna, oleju, smaru oraz innych zanieczyszczeń. Narzędzie należy przechowywać w suchym, zamkniętym pomieszczeniu, odłączone od sieci elektrycznej. Narzędzie należy przechowywać w miejscach zacienionych, suchych i wyposażonych w odpowiednią wentylację zapobiegającą kondensacji pary wodnej. Miejsce powinno być niedostępne dla osób postronnych zwłaszcza dzieci. W trakcie przechowywania ostrza zawsze powinny być zabezpieczone osłoną.

PRODUCT OVERVIEW

The hedge trimmer is used for trimming and shaping shrub crowns and trimming thin twigs. Thanks to the electric drive, the trimmer is much quieter than a petrol one, and can also be used near buildings. Thanks to the battery power supply, the hedge trimmer allow you to work in places where mains-powered products could not be used. Proper, reliable, and safe operation of the tool depends on appropriate use, that is why you should:

Read the entire instructions manual before the first use of the tool and keep it for future reference.

The supplier shall not be held liable for any damage or injury resulting from improper use of the tool, failure to observe the safety regulations and recommendations of this manual. Using the tool for purposes other than those for which it was intended shall cause the loss of the user's rights to a warranty and statutory warranty.

PRODUCT EQUIPMENT

The tool is supplied complete and does not require assembly. A blade guard, battery and charging station are supplied with the tool. Caution! Tools with part number: YT-828332 and YT-828334 are not equipped with a battery and charging station.

TECHNICAL DATA

Parameter	Unit	Value	Value
Part no.		YT-828331, YT-828332	YT-828333, YT-828334
Rated voltage	[V]	18 DC	18 DC
Cutting speed	[min ⁻¹]	1550	1550
Cutting length	[mm]	450	550
Max. cutting diameter	[mm]	16	16
Electrical protection class		III	III
Weight	[kg]	4.1	4.1
Noise level			
- L _{pa} ± K (pressure)	[dB] (A)	84.4 ± 3.0	84.4 ± 3.0
- L _{wa} ± K (power output)	[dB] (A)	92.0 ± 3.0	92.0 ± 3.0
Vibration a _h ± K	[m/s ²]	2.27 ± 1.5	2.27 ± 1.5
Battery type		Li-Ion	Li-Ion
Battery capacity*	[Ah]	2	2
Battery energy*	[Wh]	36	36
Charging station*			
Input voltage	[V~]	220 – 240	220 – 240
Mains frequency	[Hz]	50/60	50/60
Rated power	[W]	60	60
Output voltage	[V]	21 DC	21 DC
Output current	[A]	2.4	2.4
Charging time**	[h]	1	1

* only for models equipped with a battery and charger

** the specified charging time applies only to the battery with the capacity listed in the table

The declared noise emission value has been measured using the standard test method and can be used to compare one tool to another. The declared noise emission value can be used in the preliminary exposure assessment.

The declared total vibration value has been measured using the standard test method and can be used to compare one tool to another. The declared total vibration value can be used in the initial exposure assessment.

Note! The vibration emission during tool operation may differ from the declared value, depending on the manner the tool is used. Note! Safety measures to protect the operator, which are based on an assessment of exposure under actual conditions of use (including all parts of the work cycle, such as the time when the tool is switched off or idle and the activation time), must be specified.

GENERAL WARNINGS FOR THE SAFETY OF POWER TOOLS

Warning! Read all safety warnings, illustrations and specifications provided with this power tool. Failure to do so may result in electric shock, fire or serious injury.

Keep all warnings and instructions for future reference.

The term "power tool" used in warnings applies to all tools driven by power both wired and wireless.

Workplace safety

Keep the workplace well-lit and clean. Disorder and poor lighting can be causes of accidents.

Do not work with power tools in an environment with an increased risk of explosion, containing flammable liquids, gases or vapors. Power tools generate sparks that can ignite dust or fumes.

Children and third persons should not be allowed to enter the workplace. Loss of concentration can result in loss of control.

Electrical safety

The plug of the electric cable must match the power socket. You must not modify the plug in any way. Do not use any plug adapters with earthed power tools. An unmodified plug that fits the outlet reduces the risk of electric shock.

Avoid contact with earthed surfaces such as pipes, radiators and coolers. Grounding the body increases the risk of electric shock.

Do not expose power tools to contact with atmospheric precipitation or moisture. Water and moisture that gets inside the power tool increases the risk of electric shock.

Do not overload the power cable. Do not use the power cord to carry, pull or unplug the power plug from the power outlet.

Avoid contact of the power cable with heat, oils, sharp edges and moving parts. Damage or entanglement of the power cord increases the risk of electric shock.

In the case of working outside closed rooms, use extension cords intended for work outside closed rooms. The use of an extension cord adapted for outdoor use reduces the risk of electric shock.

When using a power tool in a humid environment is unavoidable as a protection against supply voltage use a residual current device (RCD). The use of RCD reduces the risk of electric shock.

Personal safety

Stay alert, pay attention to what you do and keep common sense while working with the power tool. Do not use a power tool when you are tired or under the influence of alcohol or medication. Even a moment of inattention while working can lead to serious personal injury.

Use personal protective equipment. Always wear eye protection. The use of personal protective equipment such as dust masks, anti-slip safety shoes, helmets and hearing protection reduce the risk of serious personal injury.

Prevent accidental operation. Make sure that the electric switch is in the "off" position before connecting to the power supply and / or battery, lifting or moving the power tool. Moving the power tool with the finger on the switch or powering the power tool, when the switch is in the "on" position can lead to serious injuries.

Before turning on the power tool remove any keys and other tools that were used to adjust it. The key left on the rotating parts of the power tool can lead to serious injuries.

Do not reach and do not lean too far. Keep the right attitude and balance all the time. This will allow easier control over the power tool in case of unexpected work situations.

Dress accordingly. Do not wear loose clothing or jewelry. Keep your hair and clothing away from moving parts of the power tool. Loose clothing, jewelry or long hair can be caught by moving parts.

If the devices are fitted for the connection of dust extraction or dust collection, make sure that they are connected and used properly. The use of dust extraction reduces the risk of dust hazards.

Do not let the experience acquired from frequent use of the tool resulted in carelessness and ignoring safety rules. Carefree action can cause serious injuries in a fraction of a second.

Use and care of the power tool

Do not overload the power tool. Use the power tool appropriate for the selected application. The right power tool will provide a better and safer job if used according to the designed load.

Do not use the power tool, if the electric switch does not allow switching on and off. Power tool, which cannot be controlled by means of a power switch is dangerous and must be returned for repair.

Disconnect the plug from the power socket and / or remove the battery if it is detachable from the power tool before adjusting, changing accessories or storing the tool. Such preventive measures will allow you to avoid accidentally turning on the power tool.

Keep the tool out of the reach of children, do not let people who do not know how to operate the power tool or these instructions use a power tool. Power tools are dangerous in the hands of untrained users.

Maintain power tools and accessories. Check the tool for mismatches or jams of moving parts, damage to parts and any other conditions that may affect the operation of the power tool. Damage must be repaired before using the power tool.

Many accidents are caused by incorrectly maintained tools.

Keep cutting tools sharp and clean. Properly maintained cutting tools with sharp edges are less prone to jamming and are easier to control when working.

Use power tools, accessories and inserted tools etc. in accordance with these instructions, taking into account the type and conditions of work. The use of tools for work other than designed is likely to result in a dangerous situation.

Handles and gripping surfaces must be dry, clean and free from oil and grease. Slippery handles and gripping surfaces do not allow for safe operation and control of the tool in dangerous situations.

Repairs

Repair the power tool only in authorized facilities using only original spare parts. This ensures proper operation safety of the power tool

Hedge trimmer safety warnings

Keep all body parts away from the blade. Do not remove the cut material or hold the cut material while the blades are in motion. The blades continue to move after the switch is turned off. A moment's inattention when operating a hedge trimmer can cause serious injury.

Carry the hedge trimmer by holding the handle with the blade stopped and being careful not to use any power switch. Proper handling of the hedge trimmer will reduce the risk of unintentional triggering and resulting injury from the blades.

When transporting or storing the hedge trimmer always fit the blade guard. Proper handling of the hedge trimmer will reduce the risk of injury from the blades.

When removing blocked material or servicing the tool, make sure all power switches are turned off and the power cord is unplugged. Unexpected activation of the hedge trimmer when removing blocked material or servicing can cause serious injury.

Hold the hedge trimmer only by the insulated handles, as the blade may come into contact with concealed electrical wires or its own power cord. Contact of the blades with a live wire can result in exposed metal parts of the hedge trimmer becoming energised and give the operator an electric shock.

Keep wires and power cords away from the cutting area. Power cords or cables can be hidden in hedges or bushes and can be accidentally cut by the blade.

Do not use hedge trimmers in poor weather conditions, especially if there is a risk of lightning. This avoids the risk of being struck by lightning.

PRODUCT OPERATION

Preparing the trimmer for use

Caution! Disconnect the tool from the power supply before performing any assembly and adjustment work. In the case of mains-powered trimmer, disconnect it from the socket, and for battery-powered tools – disconnect their batteries.

Visually inspect the tool. If any damage is discovered, do not commence work before removing it. Slide the guard off the blades and check for damage.

Handle angle adjustment (II)

The trimmer has an angled handle option. This is helpful when shaping, for example, the vertical part of a hedge, as it allows an ergonomic grip on the trimmer. The rear handle can be rotated by moving the latch button towards the front of the tool and holding it in this position. Then turn the handle. The handle can only be adjusted in several positions marked on the housing. Once the handle is set at the desired angle, release the latch button and ensure that the handle is locked in the set position. A correctly adjusted handle cannot be adjusted other than according to the procedure described above.

Preparing the workplace

Before commencing work, prepare the workplace. Designate a safety zone around the work area where bystanders will not have access. Ensure that there are no obstacles around the workplace which could cause the operator or the trimmer to collide during work.

Connecting the trimmer to the power supply (III)

Slide the battery into the power socket until the battery latches engage. Make sure that the battery will not slide out on its own during operation.

Disconnect the battery by pressing the latch and then pulling the battery out of the trimmer housing.

Starting and stopping the trimmer

Ensure that the battery is connected to the trimmer and that there is no guard on the blades and that the blades do not come into contact with any part of the body or other objects.

Keep posture which guarantees balance. Grasp the front handle with one hand and press the switch lock. Grasp the rear handle with the other hand. Pressing the switch will activate the trimmer. Keep the on/off switch lock and the on/off switch depressed at all times during operation.

The trimmer stops when the pressure on the power switch is released. The trimmer will also stop when the pressure on the switch lock is released, but in this case the blades remain in motion for longer.

Once the trimmer movement has come to a complete stop, disconnect it from the power supply by disconnecting the battery. Next, proceed with maintenance.

Working with the trimmer

Do not allow the device to operate at low speed or during start-up.

The most effective work is if the cutting is done in full wide movements. For greater efficiency, the trimmer can be tilted at an angle of 5-10° in the cutting direction (IV).

To achieve an even single hedge height, you can use string stretched along the cutting line. Cut the part of the hedge above the line. Vertical cutting of the hedge is possible. It is advisable to cut in a curved motion from bottom to top and then from top to bottom to use both sides of the blades (V).

Working tips

Maintain balance and proper posture during work. Exercise particular caution when working on a slippery, inclined, or uneven surface.

Constantly keep an eye on the blades during operation. Do not mow in places which are out of sight.

Before starting work, inspect the workplace thoroughly, remove all loose branches and residues from the previous mowing.

Special care should be taken when treating tall hedges. The other side of the hedge should also be checked before starting work.

The trimmer gear cover heats up during operation. To avoid burns, avoid contact with the gearbox cover.

Take regular breaks when working. During operation, the tool emits noise and vibration, which impact the tool's operator. Taking regular breaks and wearing personal protective equipment such as gloves, hearing protectors and eye protection allows to reduce the impact of the tool on the operator's well-being.

Start work when healthy and in good shape. In case of nausea, headache, sight problems (e.g., reduced visual range), hearing problems, or dizziness, immediately stop operating the tool.

If the trimmer jams during operation switch it off immediately using the on/off switch and disconnect the battery, wait until the shear components have cooled completely and then proceed to remove the cause of the jam.

If, due to jamming, any part of the blades or cover is damaged or deformed, replace or repair it before resuming work.

Safety instructions for battery charging

Caution! Before starting charging, make sure that the power unit body, cable and plug are not cracked or damaged. It is forbidden to use a defective or damaged charging station and power unit! Use only the supplied charging station and power unit to charge the batteries. The use of another power unit may result in fire or damage to the tool. The battery should only be charged in a closed, dry room, protected against unauthorised access, especially by children. Do not use the charging station and power unit without the constant supervision of an adult! If you need to leave the room where the product is being charged, disconnect the charger from the mains by removing the power unit's plug from the mains socket. If smoke, suspicious odours, etc. are escaping from the charger, remove the charger plug from the mains socket immediately! The tool is supplied with an uncharged battery and should therefore be charged according to the procedure described below with the included power unit and charging station before use. Li-ion (lithium-ion) batteries do not have the so-called "memory effect", which means they can be recharged at any time. However, it is recommended to discharge the battery during normal operation and then charge it to full capacity. If, due to the nature of work, it is not possible to use the battery in such a manner every time, it should be done at least every several work cycles. Never discharge any batteries by short-circuiting the battery plates, as this will cause irreparable damage! In addition, do not check the battery charge status by short-circuiting the electrodes and checking their sparking.

Storing the battery

Ensure the proper storage conditions to extend the battery's life. The battery can withstand approximately 500 charge-discharge cycles. Store the battery at a temperature ranging from 0°C to 30°C at a relative air humidity of 50%. Charge the battery to approx. 70% of its total capacity to store it for a longer period of time. In case of prolonged storage, the battery should be periodically charged once a year. Do not over-discharge the battery as this will shorten its life and may cause irreparable damage.

During storage, the battery will gradually discharge due to leakage. The self-discharge process depends on the storage temperature – the higher the temperature is, the faster the discharge process is. If the batteries are stored incorrectly, the electrolyte may leak. In case of leakage, secure the leak with a neutralising agent. In the case of electrolyte contact with eyes, rinse eyes thoroughly with water, and immediately seek medical attention. **It is not allowed to use the tool with a damaged battery.** If the battery is completely worn, return it to a specialist waste disposal centre.

Transporting the batteries

Lithium-ion batteries are treated as hazardous goods according to legal regulations. The user of the tool can transport the product together with the battery and the batteries alone by land. In that case, no additional conditions have to be met. If you entrust transport to third parties (e.g. a courier company), follow the regulations regarding the transport of hazardous goods. Before shipping, please contact a properly qualified person. It is not allowed to transport damaged batteries. For the duration of transport, remove the demountable batteries from the product and secure the exposed contacts, e.g. by covering them with insulation tape. Protect the batteries in the packaging in such a way that they do not move inside the packaging during transport. National regulations for the transport of hazardous materials must also be observed.

Charging the battery

Caution! Before charging, disconnect the charging station power unit from the mains by removing the plug from the mains socket. In addition, clean the battery and battery clamps of dirt and dust with a soft, dry cloth.

The battery has a built-in charge indicator. The LEDs will light up by pressing the button (VII), the more of them come on, the more charged the battery is. If the LEDs do not light up when the button is pressed, the battery is discharged.

Disconnect the battery from the tool.

Slide the battery into the charger socket (VII).

Plug the charger into a mains socket.

The red LED will light up, which indicates the charging process.

When charging is complete, the red LED will turn off and the green LED will light up to indicate that the battery is fully charged. Pull the power unit plug out of the mains socket. Pull the battery out of the charging station by pressing the battery latch button.

Caution! If the green LED lights up when the charger is connected to the mains, the battery is fully charged. In this case, the charger will not start the charging process.

PRODUCT MAINTENANCE AND STORAGE

Caution! Before starting any activities described below, disconnect the trimmer from mains. In the case of mains-powered tools, disconnect them from the socket, and for battery-powered tools - disconnect their batteries.

After each use, inspect the condition of the tool with particular attention to the patency of ventilation openings.

Check the placement of all of the tool's components. Tighten all loose screw connections, if any. Check the condition of the blades. Clean it with a brush and then preserve them with a spray lubricant. Excess lubricant should be wiped off. If you notice any damage or dulling of the blades, replace them at an authorised service centre.

It is forbidden to use shears with damaged blades.

Ensure that the blades are always lubricated. This will prevent the appearance of rust, which reduces the performance of the tool and can also increase the risk of injury. The clearance between the blades should be between 0.2 and 0.4 mm, measured at the point where the blades are bolted together.

The blades are sharpened at the factory to achieve optimum performance, but become dull as a result of use. The condition of the blades should be assessed before starting any work. If rounding of the upper edge of the blades is discovered or if the roundness of the lower part of the blade disappears, the blades must be sharpened (VI). The sharpening must be done at an authorised manufacturer service centre.

Before storing the trimmer for an extended period of time, the blades should be sprayed with a preservative or spread over the blades with a brush. Excess preservative should not be removed until immediately before work. This maintenance will reduce the risk of the blades rusting.

Clean the tool's housing with a soft and dry cloth. Clean the housing from residues of wood, oil, grease, and other contaminants. The tool should be stored in a dry, closed room, disconnected from the mains.

Store the tool in shaded and dry places with appropriate ventilation preventing steam condensation. Such place should not be accessible to unauthorised persons, especially children. During storage, the blades should always be protected with a cover.

PRODUKTBESCHREIBUNG

Heckenschere ist zum Schneiden und Formen von Strauchkronen und zum Abschneiden dünner Zweige geeignet. Durch den elektrischen Antrieb der Schere ist der Betrieb wesentlich leiser als bei einem Verbrennungsgerät und es ist auch möglich, in der Nähe von Gebäuden zu arbeiten. Dank der Akku-Stromversorgung ermöglicht die Schere Arbeiten in Bereichen, die für netzbetriebene Produkte unzugänglich sind. Der störungsfreie, zuverlässige und sichere Betrieb des Geräts hängt von dem ordnungsgemäßen Gebrauch ab, deshalb:

Lesen Sie daher vor dem Betrieb die gesamte Bedienungsanleitung durch und bewahren Sie sie auf.

Der Lieferant haftet nicht für jegliche Schäden und Verletzungen, die durch unsachgemäße Verwendung des Gerätes, Nichtbeachtung der Sicherheitsvorschriften und Empfehlungen dieser Bedienungsanleitung entstehen. Die unsachgemäße Verwendung des Gerätes führt ebenfalls zum Erlöschen der Garantie- und Gewährleistungsansprüche des Benutzers.

PRODUKTAUSSTATTUNG

Das Werkzeug wird komplett geliefert und muss nicht montiert werden. Im Lieferumfang des Geräts sind ein Klingenschutz, ein Akku und eine Ladestation enthalten.

Achtung! Werkzeuge mit den Artikelnummern: YT-828332 und YT-828334 werden nicht mit einem Akku und einer Ladestation geliefert.

TECHNISCHE DATEN

Parameter	Maßeinheit	Wert	Wert
Artikel-Nr.		YT-828331, YT-828332	YT-828333, YT-828334
Nennspannung	[V]	18 DC	18 DC
Schnittgeschwindigkeit	[min ⁻¹]	1550	1550
Schnittlänge	[mm]	450	550
Max. Schnittdurchmesser	[mm]	16	16
Schutzklasse		III	III
Gewicht	[kg]	4,1	4,1
Lärmpegel			
- L _{wa} ± K (Schalldruckpegel)	[dB] (A)	84,4 ± 3,0	84,4 ± 3,0
- L _{wa} ± K (Leistung)	[dB] (A)	92,0 ± 3,0	92,0 ± 3,0
Schwingungspegel a _h ± K	[m/s ²]	2,27 ± 1,5	2,27 ± 1,5
Akkutyp		Li-Ion	Li-Ion
Akkukapazität*	[Ah]	2	2
Akkuleistung*	[Wh]	36	36
Ladestation*			
Eingangsspannung	[V~]	220 - 240	220 - 240
Netzfrequenz	[Hz]	50 / 60	50 / 60
Nennleistung	[W]	60	60
Ausgangsspannung	[V]	21 DC	21 DC
Ausgangsstrom	[A]	2,4	2,4
Ladezeit**	[h]	1	1

* nur bei Modellen mit Akku und Ladegerät

** Die angegebene Ladezeit gilt nur für den Akku mit der in der Tabelle angegebenen Kapazität

Der angegebene Lärmemissionswert wurde nach einem Standardprüfverfahren gemessen und kann zum Vergleich eines Werkzeugs mit einem anderen verwendet werden. Der angegebene Lärmemissionswert kann für eine vorläufige Expositionsbewertung verwendet werden.

Der angegebene Gesamtschwingungswert wurde mit dem Standardprüfverfahren gemessen und kann zum Vergleich des Werkzeugs mit einem anderen verwendet werden. Der angegebene Gesamtschwingungswert kann für die erste Expositionsbewertung verwendet werden.

Achtung! Die Schwingungsemission während des Werkzeugbetriebs kann je nach Einsatz des Werkzeugs vom angegebenen Wert abweichen.

Achtung! Zum Schutz des Bedieners sind Sicherheitsmaßnahmen festzulegen, die auf einer Bewertung der Exposition unter tatsächlichen Einsatzbedingungen (einschließlich aller Teile des Arbeitszyklus, wie z. B. der Zeit, in der das Werkzeug ausgeschaltet ist oder im Leerlauf anläuft, sowie der Aktivierungszeit) beruhen.

ALLGEMEINE SICHERHEITSHINWEISE FÜR ELEKTROWERKZEUGE

Warnung! Alle mit diesem Elektrowerkzeug / dieser Maschine mitgelieferten Sicherheitshinweise, Abbildungen und Spezifikationen gründlich lesen. Bei Nichtbeachten ist elektrischer Schlag, Brand oder ernsthafte Verletzungen nicht auszuschließen.

Alle Warnungen sowie Anleitungen für mögliche Bezugnahme aufbewahren.

Der in den Warnungen verwendete Begriff „Elektrowerkzeug / Maschine“ betrifft alle Werkzeuge / Maschinen mit dem Netz- oder kabellosen Elektroantrieb.

Sicherheit am Arbeitsplatz

Arbeitsplatz gut beleuchtet und sauber halten. Bei Unordnung oder schwacher Beleuchtung kann es zu Unfällen kommen.

Elektrowerkzeuge / Maschinen nicht in einer Umgebung mit erhöhter Explosionsgefahr, mit brennbaren Flüssigkeiten, Gasen oder Dämpfen gebrauchen. Bei Einsatz von Elektrowerkzeugen / Maschinen kann der Funkenflug zu Staub- oder Dampfentzündung führen.

Kinder und Unbefugte fern vom Arbeitsplatz halten. Bei reduzierter Konzentration kann die Kontrolle über das Werkzeug verloren gehen.

Elektrische Sicherheit

Der Stecker des Stromkabels muss für die Steckdose geeignet sein. Stecker niemals modifizieren. Keine Steckeradapter mit geerdeten Elektrowerkzeugen / Maschinen verwenden. Originalstecker, die zur Steckdose passen, minimieren die Gefahr eines möglichen elektrischen Schlages.

Berührung geerdeter Flächen, wie Rohre, Heizkörper, Kühlgeräte, vermeiden. Die Erdung auf den Körper erhöht die Gefahr eines möglichen elektrischen Schlages.

Elektrowerkzeuge / Maschinen gegen direkte Regen- oder Schneeeinwirkung schützen. Dringt Wasser oder Feuchte ins Elektrowerkzeug / die Maschine, erhöht sich die Gefahr eines möglichen elektrischen Schlages.

Stromkabel nicht überlasten. Gerät am Stromkabel werde tragen, noch ziehen, Gerät durch Ziehen des Steckers und nicht des Stromkabels elektrisch abschalten. Kontakt des Stromkabels mit Wärme, Ölen, scharfen Kanten und beweglichen Teilen vermeiden. Ein beschädigtes oder verwirrtes Stromkabel erhöht die Gefahr eines elektrischen Schlages.

Bei der Arbeit im Freien nur Verlängerungskabel für den Einsatz im Freien verwenden. Mit derartigen Verlängerungskabeln wird die Gefahr eines elektrischen Schlages minimiert.

Ist der Einsatz der Elektrowerkzeuge / Maschinen in einer feuchten Umgebung unvermeidbar, sind Stromschutzvorrichtungen zum Schutz gegen die Versorgungsspannung einzusetzen. Dadurch wird die Gefahr eines elektrischen Schlages minimiert.

Persönliche Sicherheit

Immer achtsam bleiben, alle Tätigkeiten vorsichtig durchführen und Zurechnungsfähigkeit bei der Arbeit mit Elektrowerkzeugen / Maschinen behalten. Elektrowerkzeuge / Maschinen bei Müdigkeit oder unter Einfluss von Alkohol, Drogen oder Arzneimitteln nicht bedienen. Nur eine kurze Unachtsamkeit kann bei der Arbeit ernsthafte Körperverletzungen herbeiführen.

Persönliche Schutzausrüstungen verwenden. Schutzbrille immer tragen. Persönliche Schutzausrüstungen, wie Staubschutzmasken, rutschfreies Schutzhuhwerk, Schutzhelme und Gehörschutz, reduzieren die Gefahr ernsthafter Körperverletzungen.

Unerwartete Inbetriebnahme des Gerätes vermeiden. Vor dem Netz- / Akkuanschluss oder Vertragen des Elektrowerkzeuges / der Maschine sicherstellen, dass der Steuerschalter auf „Aus“ steht. Wird das Elektrowerkzeug / die Maschine mit dem Finger auf dem Steuerschalter betätigt oder mit dem Steuerschalter auf „Ein“ angeschlossen, kann es zu ernsthaften Körperverletzungen führen.

Alle Schlüssel und andere Werkzeuge, die zur Einstellung des Elektrowerkzeuges / der Maschine verwendet wurden, vor Einschalten des Gerätes entfernen. Ein an den rotierenden Komponenten des Elektrowerkzeuges / der Maschine zurückgelassener Schlüssel kann zu ernsthaften Verletzungen führen.

Nicht zu weit greifen oder sich beugen. Für eine korrekte Körperstellung während der Arbeit sorgen. Dadurch kann das Elektrowerkzeug / die Maschine bei unerwarteten Situationen bei der Arbeit einfacher beherrscht werden.

Entsprechende Schutzkleidung tragen. Lose Kleidung oder Schmuck nicht tragen. Lose Haare und die Kleidung fern von beweglichen Komponenten des Elektrowerkzeuges / der Maschine halten. Lose Kleidungsstücke, Schmuck oder lange Haare können durch diese Komponenten erfasst werden.

Sind die Geräte für den Anschluss einer Staubabsaugung ausgelegt, sicherstellen, dass sie korrekt angeschlossen und betrieben wird. Mithilfe einer Staubabsaugung wird die Gefahr ernsthafter Körperverletzungen minimiert.

Nicht zulassen, dass die bei der häufigen Bedienung von Elektrowerkzeugen / Maschinen gewonnenen Erfahrungen zur Unachtsamkeit und Ignorierung der Sicherheitsgrundsätze führen. Das unvorsichtige Vorgehen kann blitzschnell zu Körperverletzungen führen.

Elektrowerkzeuge / Maschinen gebrauchen und pflegen

Elektrowerkzeug / Maschine nicht überlasten und nur für den geplanten Einsatz gebrauchen. Ein entsprechendes Elektrowerkzeug / eine Maschine kann eine leistungsstärkere und sicherere Arbeit gewährleisten, wird das Gerät für die beabsichtigte

Beanspruchung eingesetzt.

Elektrowerkzeug / Maschine nicht überlasten, wenn die Ein- und Ausschaltung mit dem Steuerschalter nicht möglich ist. Kann keine Kontrolle über das Elektrowerkzeug / die Maschine mit dem Steuerschalter gewährleistet werden, stellt es eine Gefahr dar und das Gerät ist dann reparieren lassen.

Stecker des Stromkabels ziehen und/oder (abbaubaren) Akku demontieren, bevor eine Einstellung, der Zubehörwechsel oder die Lagerung des Elektrowerkzeuges / der Maschine durchgeführt wird. Durch diese Sicherheitsmaßnahmen kann eine unerwartete Inbetriebnahme des Elektrowerkzeuges / der Maschine verhindert werden.

Elektrowerkzeug / Maschine fern von Kindern lagern, Elektrowerkzeug / Maschine durch Personen, die in der Gerätebedienung oder diesen Anleitungen nicht unterwiesen sind, nicht bedienen lassen. Von nicht unterwiesenen Personen bediente Elektrowerkzeuge / Maschinen stellen eine Gefahr dar.

Elektrowerkzeuge / Maschinen und Zubehör ordnungsgemäß warten. Elektrowerkzeuge / Maschinen auf nicht zusammenpassende oder verklemmte Werkzeuge, beschädigte Komponenten oder sonstige Fälle kontrollieren, die Funktion des Elektrowerkzeuges / der Maschine beeinträchtigen können. Alle Schäden vor Einsatz des Elektrowerkzeuges / der Maschine beheben lassen. Viele Unfälle werden durch eine mangelhafte Wartung des Elektrowerkzeuges / der Maschine herbeigeführt.

Schneidwerkzeuge immer sauber und geschärft halten. Ordnungsgemäß gewartete scharfkantige Schneidwerkzeuge verklemmen sich selten und können bei der Arbeit besser kontrolliert werden.

Nur Elektrowerkzeuge / Maschinen, Zubehör oder sonstige Anbauwerkzeuge usw. nach dieser Bedienungsanleitung einsetzen, dabei die Art und die Bedingungen der jeweiligen Arbeit berücksichtigen. Werden Werkzeuge nicht bestimmungsgemäß eingesetzt, kann es zu gefährlichen Situationen führen.

Handgriffe und Haleflächen immer trocken, sauber, öl- und schmierstofffrei halten. Durch verschmutzte Handgriffe und Haleflächen wird eine sichere Bedienung und Kontrolle des Elektrowerkzeuges / der Maschine bei gefährlichen Situationen unmöglich.

Reparaturen

Elektrowerkzeug / Maschine nur in entsprechenden Vertragswerkstätten unter Einsatz von Originalersatzteilen reparieren lassen. Dadurch wird eine entsprechende Arbeitssicherheit des Gerätes gewährleistet.

Sicherheitshinweise für Heckenschere

Halten Sie alle Körperteile von der Klinge fern. Entfernen Sie das Schnittgut nicht und halten Sie es nicht fest, wenn die Klängen in Bewegung sind. Die Klängen laufen nachdem der Schalter ausgeschaltet wurde weiter nach. Ein Moment der Unachtsamkeit bei der Bedienung der Heckenschere kann zu schweren Verletzungen führen.

Tragen Sie die Heckenschere am Griff bei angehaltener Klinge halten und achten Sie darauf, dass Sie keinen Schalter betätigen. Die richtige Handhabung der Heckenschere verringert das Risiko eines unbeabsichtigten Anlaufens der Klängen und der daraus resultierenden Körperverletzungen.

Beim Transport und bei der Lagerung der Heckenschere legen Sie immer den Klingenschutz ein. Die richtige Handhabung der Heckenschere verringert die Verletzungsgefahr durch die Klängen.

Wenn Sie verstopftes Schneidegut entfernen oder das Gerät warten, stellen Sie sicher, dass alle Netzschalter ausgeschaltet sind und die Netzleitung gezogen ist. Unerwartetes Einschalten der Heckenschere beim Entfernen des verstopften Schneideguts oder bei den Wartungsarbeiten kann zu schweren Körperverletzungen führen.

Halten Sie die Heckenschere nur an den isolierten Griffen, da die Klänge mit verdeckten elektrischen Leitungen oder der eigenen Versorgungsleitung in Berührung kommen kann. Wenn die Klängen mit einer stromführenden Leitung in Kontakt kommen, können blanke Metallteile der Heckenschere unter Spannung stehen, wodurch der Bediener einen Stromschlag erleiden kann.

Halten Sie Versorgungsleitungen und Stromkabel vom Schneidbereich fern. Versorgungsleitungen können in der Hecke oder in den Büschen versteckt sein und versehentlich von der Klinge durchtrennt werden.

Verwenden Sie die Heckenschere nicht bei schlechtem Wetter, insbesondere nicht bei Blitzschlaggefahr. Dadurch verringert sich das Risiko, vom Blitz getroffen zu werden.

BEDIENUNG DES PRODUKTS

Vorbereitung der Schere zur Arbeit

Achtung! Trennen Sie die Schere von der Stromversorgung, bevor jegliche Montage- und Einstellarbeiten durchgeführt werden. Netzbetriebene Scheren müssen aus der Steckdose gezogen werden, bei akkubetriebenen Scheren muss der Akku abgeklemmt werden.

Führen Sie eine Sichtprüfung des Werkzeugs durch. Wenn Sie Schäden feststellen, fahren Sie nicht fort, bis diese behoben sind. Ziehen Sie den Schutz von den Klängen ab und überprüfen Sie auf Schäden.

Griffwinkelverstellung (II)

Die Schere bietet eine Option für einen abgewinkelten Griff. Dies ist z. B. beim Schneiden des vertikalen Teils einer Hecke hilfreich, da es einen ergonomischen Griff der Schere ermöglicht. Der hintere Griff kann gedreht werden, indem der Verriegelungs-

knopf zur Vorderseite des Geräts bewegt und in dieser Position gehalten wird. Drehen Sie dann den Griff. Der Griff kann nur in mehreren, auf dem Gehäuse markierten Positionen verstellt werden. Sobald der Griff auf den gewünschten Winkel eingestellt ist, lassen Sie den Verriegelungsknopf los und stellen Sie sicher, dass der Griff in der eingestellten Position verriegelt ist. Ein korrekt eingestellter Griff kann nur nach dem oben beschriebenen Verfahren eingestellt werden.

Vorbereitung des Arbeitsbereichs

Vor Beginn der Arbeiten den Arbeitsbereich vorbereiten. Weisen Sie eine Sicherheitszone um den Arbeitsbereich herum aus, zu der die Öffentlichkeit keinen Zugang hat. Stellen Sie sicher, dass sich im Arbeitsbereich keine Hindernisse befinden, mit denen der Bediener oder die Schere während des Betriebs kollidieren könnten.

Anschluss der Schere an das Stromnetz (III)

Schieben Sie den Akku in die Aufnahme, bis die Akkuverriegelung einrastet. Stellen Sie sicher, dass der Akku während des Betriebs nicht herausrutscht.

Trennen Sie den Akku ab, indem Sie auf die Verriegelung drücken und dann den Akku aus dem Scherengehäuse schieben.

Ein- und Ausschalten der Schere

Stellen Sie sicher, dass der Akku an die Schere angeschlossen ist und dass die Klingen nicht mit einem Körperteil oder anderen Gegenständen in Berührung kommen.

Nehmen Sie eine Körperhaltung ein, die das Gleichgewicht garantiert. Halten Sie den vorderen Griff mit einer Hand fest und drücken Sie die Schaltersperre. Halten Sie den hinteren Griff mit der anderen Hand fest. Durch Drücken des Schalters wird die Schere aktiviert. Halten Sie die Verriegelung des Ein/Aus-Schalters und den Ein/Aus-Schalter während des Betriebs stets gedrückt.

Nachdem der Druck auf den Schalter losgelassen wurde, hält die Schere an. Die Schere stoppt auch, wenn der Druck auf die Schaltersperre aufgehoben wird, aber in diesem Fall bleiben die Klingen länger in Bewegung.

Sobald die Bewegung der Schere zum Stillstand gekommen ist, trennen Sie die Schere von der Stromversorgung, indem Sie den Akku abklemmen. Dann führen Sie die Wartungsarbeiten durch.

Arbeit mit der Schere

Lassen Sie das Gerät nicht mit niedriger Geschwindigkeit oder während der Inbetriebnahme arbeiten.

Die Arbeit ist effizient wenn mit vollen weiten Bewegungen geschnitten wird. Zur Erhöhung der Effizienz kann die Schere in einem Winkel von 5-10° in Schnittrichtung geneigt werden (IV).

Um eine gleichmäßige Heckenhöhe zu erreichen, können Sie einen Faden entlang der Schnittlinie spannen. Schneiden Sie den Teil der Hecke, der sich oberhalb des Fadens befindet.

Ein vertikaler Schnitt der Hecke ist möglich. Es wird empfohlen mit bogenförmigen Bewegungen von unten nach oben und dann von oben nach unten zu schneiden, um beide Seiten der Klingen zu nutzen (V).

Nützliche Tipps

Es ist darauf zu achten, dass während der Arbeit das richtige Gleichgewicht und die richtige Haltung gewährleistet werden. Seien Sie besonders vorsichtig bei Arbeiten auf rutschigem, schrägem oder unebenem Untergrund.

Während des Betriebs sind die Klingen ständig zu beobachten. Schneiden Sie nicht in Bereichen, die nicht einsehbar sind.

Vor Arbeitsbeginn ist der Arbeitsbereich sorgfältig zu kontrollieren und alle losen Äste und Reste von der vorherigen Scherung zu entfernen. Besondere Vorsicht ist beim Schneiden hoher Hecken geboten. Auch die andere Seite der Hecke sollte vor Beginn der Arbeiten überprüft werden.

Die Abdeckung des Scherengetriebes wird während des Betriebs heiß. Um Verbrennungen zu vermeiden, vermeiden Sie den Kontakt mit dem Getriebedeckel.

Während des Betriebs sollten regelmäßige Pausen eingelegt werden. Während des Betriebs werden Geräusche und Vibrationen freigesetzt, die sich auf den Bediener auswirken. Durch regelmäßige Pausen und persönliche Schutzausrüstung wie Handschuhe, Gehörschutz und Augenschutz werden die Auswirkungen der Bedienung des Geräts auf den Zustand des Bedieners reduziert. Arbeiten Sie in gutem Gesundheitszustand. Wenn Sie Übelkeit, Kopfschmerzen, Sehstörungen (z. B. eingeschränktes Sehfeld), Hörprobleme, Schwindel haben, stellen Sie die Arbeit mit dem Gerät sofort ein.

Wenn die Schere während des Betriebs klemmt, schalten Sie die Schere sofort mit dem Schalter aus, klemmen Sie den Akku ab, warten Sie, bis die Scherenteile vollständig abgekühlt sind, und beseitigen Sie dann die Ursache der Blockierung.

Wenn ein Teil des Geräts oder der Schutzvorrichtung bei der Verklemmung beschädigt oder verformt wird, muss es ersetzt oder repariert werden, bevor die Arbeit wieder aufgenommen werden kann.

Sicherheitshinweise zum Laden des Akkus

Achtung! Vergewissern Sie sich vor dem Aufladen, dass das Gehäuse des Netzteils, das Kabel und der Stecker keine Risse oder Schäden aufweisen. Es ist verboten, eine defekte oder beschädigte Ladestation und Stromversorgung zu verwenden! Zum Laden der Akkus dürfen nur die mitgelieferte Ladestation und das Netzteil verwendet werden. Die Verwendung eines anderen Netzteils kann zu einem Brand oder einer Beschädigung des Geräts führen. Der Akku darf nur in einem geschlossenen, trockenen und vor unbefugtem Zugriff, insbesondere von Kindern, geschützten Raum geladen werden. Benutzen Sie die Ladestation und das Netz-

teil nicht ohne ständige Aufsicht von Erwachsenen! Wenn es notwendig ist, den Laderaum zu verlassen, trennen Sie das Ladegerät vom Netz, indem Sie den Netzstecker aus der Steckdose ziehen. Wenn Rauch, Gerüche usw. aus dem Ladegerät austreten, ziehen Sie sofort den Ladestecker aus der Steckdose! Das Gerät wird mit einem ungeladenen Akku geliefert, der vor Beginn der Arbeit mit Hilfe des mitgelieferten Netzteils und der Ladestation wie unten beschrieben geladen werden muss. Lithium-Ionen-Akkus haben keinen sog. „Memory-Effekt“, der es ermöglicht, sie jederzeit wieder aufzuladen. Es wird jedoch empfohlen, den Akku während des normalen Betriebs zu entladen und dann auf volle Kapazität aufzuladen. Wenn es aufgrund der Art der Arbeit nicht möglich ist, den Akku jedes Mal so zu behandeln, sollte dies mindestens alle Paar bis Dutzend Arbeitsgänge erfolgen. Akkus dürfen auf keinen Fall durch Kurzschließen der Elektroden entladen werden, da dies zu irreparablen Schäden führt! Es ist auch nicht erlaubt, den Ladezustand des Akkus durch Kurzschließen der Elektroden und Prüfen auf Funkenbildung zu kontrollieren.

Lagerung des Akkus

Es müssen richtige Lagerbedingungen geschaffen werden, um die Lebensdauer der Akkus zu verlängern. Der Akku reicht für ca. 500 Lade- und Entladezyklen. Lagern Sie den Akku in einem Temperaturbereich von 0 bis 30 Grad Celsius bei einer relativen Luftfeuchtigkeit von 50 %. Um den Akku über einen längeren Zeitraum zu lagern, sollte sie er ca. 70 % seiner Kapazität aufgeladen werden. Bei längerer Lagerung sollte der Akku regelmäßig, einmal im Jahr geladen werden. Entladen Sie den Akku nicht zu stark, da dies seine Lebensdauer verkürzt und zu irreparablen Schäden führen kann.

Während der Lagerung wird sich der Akku aufgrund von Ableitung allmählich entladen. Der Prozess der Selbstentladung hängt von der Lagerungstemperatur ab, je höher die Temperatur, desto schneller der Entladevorgang. Bei falscher Lagerung des Akkus kann der Elektrolyt auslaufen. Bei einem Auslauf sichern Sie das Leck mit einem Neutralisationsmittel, beim Elektrolytkontakt mit den Augen, spülen Sie die Augen gründlich mit Wasser ab und suchen Sie dann sofort einen Arzt auf. **Der Gebrauch des Geräts mit einem beschädigten Akku ist verboten.**

Wenn der Akku vollständig verbraucht ist, geben Sie ihn an eine spezialisierte Entsorgungsstelle zurück.

Transport von Akkus

Lithium-Ionen-Akkus werden nach den gesetzlichen Bestimmungen als Gefahrgut behandelt. Der Benutzer des Werkzeugs kann das Produkt mit dem Akku und den Akku selbst auf dem Landweg transportieren. Zusätzliche Bedingungen müssen dabei nicht erfüllt sein. Wenn Sie den Transport an Dritte (z. B. Spediteur) auslagern, beachten Sie die Vorschriften für den Transport von Gefahrgut. Vor dem Versand kontaktieren Sie diesbezüglich bitte eine qualifizierte Person. Es ist verboten, beschädigte Akkus zu transportieren. Während des Transports sollten zerlegte Akkus aus dem Gerät entfernt werden, freiliegende Kontakte sollten gesichert werden, z. B. mit Isolierband versiegelt werden. Schützen Sie die Akkus in der Verpackung so, dass sie sich während des Transports nicht in der Verpackung bewegen. Die nationalen Vorschriften für den Transport von Gefahrstoffen sind ebenfalls zu beachten.

Aufladen des Akkus

Achtung! Ziehen Sie vor dem Aufladen den Netzstecker der Ladestation aus der Steckdose, indem Sie den Netzstecker aus der Steckdose ziehen. Reinigen Sie außerdem den Akku und die Klemmen mit einem weichen, trockenen Tuch von Schmutz und Staub. Der Akku hat eine eingebaute Ladeanzeige. Wenn Sie die Taste drücken, leuchten die LEDs (VII) auf, je mehr, desto besser ist der Akku geladen. Wenn die LEDs beim Drücken der Taste nicht leuchten, ist der Akku entladen.

Trennen Sie den Akku vom Werkzeug.

Schieben Sie den Akku in die Ladegerätbuchse (VII).

Schließen Sie das Ladegerät an eine Steckdose an.

Die rote LED leuchtet auf, was den Ladevorgang anzeigt.

Wenn der Ladevorgang abgeschlossen ist, erlischt die rote LED und die grüne LED leuchtet auf, um anzuzeigen, dass der Akku vollständig geladen ist.

Ziehen Sie den Netzstecker aus der Netzsteckdose.

Ziehen Sie den Akku aus der Ladestation, indem Sie die Verriegelungstaste drücken.

Achtung! Wenn nach dem Anschließen des Akkuladegerätes die grüne LED leuchtet, ist der Akku vollständig geladen. In diesem Fall startet das Ladegerät den Ladevorgang nicht.

WARTUNG UND LAGERUNG DES GERÄTS

Achtung! Trennen Sie die Schere von der Stromversorgung, bevor Sie unten beschriebene Tätigkeiten unternehmen. Ziehen Sie den Netzstecker aus der Steckdose bei netzbetriebenen Geräten oder entnehmen Sie den Akku bei batteriebetriebenen Geräten. Nach jedem Gebrauch sollte der Zustand des Geräts unter besonderer Berücksichtigung der Durchgängigkeit der Lüftungöffnungen überprüft werden.

Überprüfen Sie die Anordnung aller Gerätekomponenten. Ziehen Sie alle losen Schraubverbindungen fest. Überprüfen Sie den Zustand der Klingen. Reinigen Sie sie mit einer Bürste und konservieren Sie sie anschließend mit einem Sprühschmiermittel. Überschüssiges Schmiermittel sollte abgewischt werden. Wenn Sie eine Beschädigung oder ein Abstumpfen der Klingen feststellen, sollten Sie diese in einer autorisierten Servicewerkstatt austauschen lassen.

Es ist verboten, Scheren mit beschädigten Klingen zu verwenden.

Achten Sie darauf, dass die Klingen immer geschmiert sind. Dadurch wird die Rostbildung verhindert, die die Leistung des Werkzeugs beeinträchtigt und auch die Verletzungsgefahr erhöhen kann. Das Spiel zwischen den Klingen sollte von 0,2 bis 0,4 mm betragen, gemessen an der Stelle, an der die Klingen verschraubt sind.

Die Klingen werden im Werk geschärft, um eine optimale Leistung zu erzielen, aber sie werden durch den Gebrauch stumpf. Der Zustand der Klingen sollte vor Beginn der Arbeiten geprüft werden. Wird eine Abrundung der oberen Kante der Klingen oder keine Abrundung des unteren Teils der Klingen festgestellt, müssen die Klingen geschärft werden (VI). Das Schärfen sollte in einer autorisierten Servicestelle des Herstellers vorgenommen werden.

Vor längerer Lagerung die Schere sollten auf die Klingen das Konservierungsmittel durch Sprühen oder mit einem Pinsel aufgetragen werden. Überschüssiges Konservierungsmittel sollte erst unmittelbar vor der Arbeit entfernt werden. Diese Wartung verringert das Risiko, dass die Klingen rosten.

Reinigen Sie das Gerätegehäuse mit einem weichen, trockenen Tuch. Reinigen Sie das Gehäuse von Holz, Öl, Fett und anderen Verunreinigungen. Lagern Sie das Gerät in einem trockenen, geschlossenen Raum, getrennt vom Stromnetz.

Lagern Sie das Gerät an einem schattigen, trockenen Ort mit ausreichender Belüftung, um Kondensation von Dampf zu vermeiden. Halten Sie das Gerät von Unbefugten fern, insbesondere von Kindern. Bei der Lagerung von Messern sollte diese immer durch eine Abdeckung geschützt werden.

ХАРАКТЕРИСТИКА ИЗДЕЛИЯ

Ножницы для живой изгороди используются для обрезки и придания формы кронам кустарников и обрезки тонких веток. Благодаря электроприводу работа ножниц намного тише, чем в случае инструмента с бензиновым двигателем, она возможна также в непосредственной близости от зданий. Благодаря питанию от аккумулятора ножницы могут работать в местах, недоступных для инструментов с питанием от сети. Правильная, надежная и безопасная работа устройства зависит от правильной эксплуатации, поэтому:

Прежде чем приступить к работе с инструментом, необходимо прочитать руководство и хранить его вблизи места проведения работ.

Поставщик не несет ответственности за любые повреждения и травмы, возникшие в результате использования устройства не по назначению, несоблюдения правил техники безопасности и рекомендаций данного руководства. Использование устройства не по назначению приводит также к утере пользователем права на гарантийное обслуживание и защиту в виде ответственности продавца перед покупателем в случае, если проданный продукт имеет физический или правовой дефект.

АКСЕССУАРЫ ДЛЯ ПРОДУКТА

Инструмент поставляется в комплектном состоянии и не требует сборки. В комплекте с инструментом поставляются защитный кожух для лезвий, аккумулятор и зарядная станция.

Внимание! Инструменты с номером по каталогу: УТ-828332 и УТ-828334 не оснащены аккумулятором и зарядной станцией.

ТЕХНИЧЕСКИЕ ХАРАКТЕРИСТИКИ

Параметр	Единица измерения	Значение	Значение
Номер по каталогу		УТ-828331, УТ-828332	УТ-828333, УТ-828334
Номинальное напряжение	[В]	18 пост. ток	18 пост. ток
Скорость резки:	[мин ⁻¹]	1550	1550
Длина резки	[мм]	450	550
Макс. диаметр резки	[мм]	16	16
Класс защиты от поражения электрическим током		III	III
Вес	[кг]	4,1	4,1
Уровень шума			
- L _{ра} ± К (давление)	[дБ (А)]	84,4 ± 3,0	84,4 ± 3,0
- L _{мк} ± К (мощность)	[дБ (А)]	92,0 ± 3,0	92,0 ± 3,0
Вибрации a _h ± К	[м/с ²]	2,27 ± 1,5	2,27 ± 1,5
Тип аккумулятора		Li-Ion	Li-Ion
Емкость аккумулятора*	[Ач]	2	2
Энергия аккумулятора*	[Втч]	36	36
Зарядная станция*			
Напряжение на входе	[В~]	220 - 240	220 - 240
Частота тока	[Гц]	50 / 60	50 / 60
Номинальная мощность	[Вт]	60	60
Напряжение на выходе	[В]	21 пост. ток	21 пост. ток
Выходной ток	[А]	2,4	2,4
Время зарядки**	[ч]	1	1

* только для моделей, оснащенных аккумулятором и зарядным устройством

** указанное время зарядки относится только к аккумулятору с емкостью, указанной в таблице

Заявленное значение эмиссии шума было измерено с использованием стандартного метода испытаний и может использоваться для сравнения одного инструмента с другим. Заявленное значение эмиссии шума может быть использовано при первоначальной оценке воздействия.

Заявленное общее значение вибрации было измерено с использованием стандартного метода испытаний и может использоваться для сравнения одного инструмента с другим. Заявленное общее значение вибрации может быть использовано при первоначальной оценке воздействия.

Внимание! Значение вибрации во время работы с инструментом может отличаться от заявленного значения в зависимости от способа использования инструмента.

Внимание! Необходимо определить меры безопасности для защиты пользователя, которые основаны на оценке воздей-

ствия в реальных условиях использования (включая все части рабочего цикла, например, когда инструмент выключен или работает на холостом ходу и время активации).

ОБЩИЕ ПРЕДОСТЕРЕЖЕНИЯ, КАСАЮЩИЕСЯ БЕЗОПАСНОСТИ ЭЛЕКТРОИНСТРУМЕНТОВ

Предостережение! Следует ознакомиться со всеми предостережениями по безопасности, иллюстрациями и спецификациями, которые доставлялись с этим электроинструментом / машиной. Несоблюдение их может привести к электрическому поражению, пожару или к серьезным травмам.

Сохраните все предостережения и инструкции для будущего отнесения.

Понятия «электроинструмент / машина», использованные в предостережениях, относятся ко всем инструментам / машинам, которые приводятся в действие электрическим током, как проводных, так и беспроводных.

Безопасность рабочего места

Рабочее место следует сохранять при хорошем освещении и в чистоте. Беспорядок и слабое освещение могут быть причинами возникновения случаев.

Не следует работать электроинструментами / машинами в среде с увеличенным риском взрыва, который содержит горючие жидкости, газы или пары. Электроинструменты / машины генерируют искры, которые могут зажечь пыль или пары.

Не следует допускать детей и посторонних лиц к рабочему месту. Потеря концентрации может стать причиной потери контроля.

Электрическая безопасность

Штепсель провода должен подходить к сетевой розетке. Не полагается модифицировать штепсели каким-либо иным способом. Не полагается применять никакие адаптеры штепселя с заземленными электроинструментами / машинами. Не модифицированный штепсель, подходящий к розетке, уменьшает риск поражения электрическим током. Следует избегать контакта с заземленными такими поверхностями, как трубы, обогреватели и холодильники. Заземление тела увеличивает риск поражения электрическим током.

Не следует подвешивать электроинструменты / машин на контакт с атмосферными осадками или влажностью. Вода и влажность, которая проникнет внутрь электроинструмента / машины, увеличивает риск поражения электрическим током.

Не протягивать питающий кабель. Не применять питающего кабеля, чтобы носить, тянуть или отсоединять штепсель от сетевой розетки. Избегать контакта питающего кабеля с теплом, маслами, острыми кромками и подвижными частями. Повреждение или спутывание питающего кабеля увеличивает риск поражения электрическим током.

В случае работы вне закрытых помещений, следует применять удлинители, предназначенные для работы вне закрытых помещений. Использование удлинителя, приспособленного для работы наружу помещений, уменьшает риск поражения электрическим током.

В случае, когда применение электроинструмента / машин во влажной среде является неизбежным, тогда как защиту от напряжения питания следует применять устройство дифференциального тока (УДТ) [англ. *residual current device, RCD*]. Применение УДТ уменьшает риск поражения электрическим током.

Персональная безопасность

Будь бдителен, обращай внимание на то, что делаешь, и храни здравый рассудок во время работы с электроинструментом / машиной. Не применяй электроинструмента / машины, будучи переутомленным или под воздействием наркотиков алкоголя или лекарств. Даже минута невнимания во время работы может привести к серьезным персональным травмам.

Применяй средства персональной защиты. Всегда накладывай защиту зрения. Применение средств персональной защиты, таких как пылезащитный респиратор, противоскользящая защитная обувь, каски и защитники слуха, уменьшают риск серьезных персональных травм.

Предотвращай случайный ввод в действие. Убедись, что электрический выключатель перед подсоединением к питанию и/или аккумулятору, поднесением или переноской электроинструмента / машины, находится в позиции «выключен». Переноска электроинструмента / машины с пальцем на выключателе или питание электроинструмента / машины, когда выключатель находится в позиции «включен», может привести к серьезным травмам.

Перед включением| электроинструмента / машиныними все ключи и другие инструменты, которые были использованы для его регулировки. Ключ, оставленный на вращательных элементах инструмента / машины, может вести к серьезным травмам.

Не протягивай руку и не высовывайся очень далеко. Удерживай соответствующее положение, а также равновесие на протяжении всего времени. Это позволит легче овладеть электроинструментом / машиной в случае непредвиденных ситуаций во время работы.

Соответственно одевайся. Не надевай более свободную одежду или бижутерию. Удерживай волосы и одежду в отдалении от подвижных частей электроинструмента / машины. Свободная одежда, бижутерия или длинные волосы могут быть схвачены подвижными частями.

Если устройства приспособлены для присоединения вытяжки| пыли или накопления пыли, убедись, что они были подсоединены и использованы правильно. Применение вытяжки пыли уменьшает риск угроз, связанных с пылями.

Не позволяй, чтобы опыт, приобретенный частым использованием инструмента / машины, повлекли беззаботность и игнорирование правил безопасности. Беззаботное действие может привести до серьезных травм в одну долю секунды.

Эксплуатация и заботливость об электроинструменте / машине

Не перегружай электроинструмент / машину. Применяй электроинструмент / машину, соответствующий для выбранного применения. Соответствующий электроинструмент / машина обеспечит лучшую и более безопасную работу, если будет использован для спроектированной нагрузки.

Не применяй электроинструмент / машину, если электрический выключатель не делает возможным включение и выключение. Инструмент / машина, который не дается контролировать при помощи сетевого выключателя является опасным и его следует сдать в ремонт.

Отсоедини штепсель от питающей розетки и/или демонтируй аккумулятор, если является отключаемым от электроинструмента / машины перед регулировкой, заменой принадлежностей или хранением инструмента / машины. Такие предохранительные мероприятия позволят избежать случайного включения электроинструмента / машины. Храни инструмент в недоступном для детей месте, не позволяй лицам, незнающим обслуживания электроинструмента / машины или этих инструкций, пользоваться электроинструментом / машиной. Электроинструменты / машины опасны в руках пользователей, не прошедших курсы подготовки.

Проводи технический уход за электроинструментами / машинами, а также за принадлежностью. Проверь инструмент / машину под углом несоответствия или насечек подвижных частей, повреждений частей, а также каких-либо других условий, которые могут повлиять на действие электроинструмента / машины. Повреждения следует починить перед использованием электроинструмента / машины. Много случаев вызваны несоответственным техническим уходом за инструментами / машинами.

Режущие инструменты следует удерживать в чистоте и в заостренном состоянии. Режущие инструменты с острыми кройками с соответственно проведенным техническим уходом являются менее склонными к защемлению/заклиниванию и можно легче контролировать их во время работы.

Применяй электроинструменты / машины, принадлежности и инструменты, которые вставляются и т.д. согласно с данными инструкциями, принимая во внимание вид и условия работы. Применение инструментов для другой работы, чем для которой были спроектированы, может привести до возникновения опасной ситуации.

Рукоятки и поверхности для хватки сохраняй сухими, чистыми, а также свободными от масла и мази. Скользкие рукоятки и поверхности для хватки не позволяют на безопасное обслуживание, а также контролирование инструмента / машины в опасных ситуациях.

Ремонты

Ремонтируй электроинструмент / машину только в учреждениях, имеющих на это служебные права, которые приносят только оригинальные запчасти. Обеспечь эту соответствующую безопасность работы электроинструмента.

Предупреждения по технике безопасности при работе с ножницами для живой изгороди

Держите все части тела подальше от лезвия. Не удаляйте отрезаемый материал и не держите его во время движения лезвий. Лезвия продолжают двигаться после выключения выключателя. Невнимательность при работе с ножницами для живой изгороди может привести к серьезным травмам.

Переносите ножницы для живой изгороди, держась за рукоятку с остановленным лезвием и соблюдая осторожность, чтобы не задействовать выключатель питания. Правильное обращение с ножницами для живой изгороди снизит риск непреднамеренного срабатывания и получения травм от лезвий.

Во время транспортировки или хранения ножниц для живой изгороди всегда надевайте защитный кожух для лезвия. Правильное обращение с ножницами для живой изгороди снизит риск получения травм от лезвий.

При удалении засорившегося материала или обслуживании устройства убедитесь, что все выключатели питания выключены, а шнур питания вынут из розетки. Неожиданное включение ножниц для живой изгороди при удалении засорившегося материала или обслуживании может привести к серьезным травмам.

Держите ножницы для живой изгороди только за изолированные ручки, поскольку лезвие может соприкоснуться со скрытыми электрическими проводами или собственным кабелем питания. Контакт лезвий с проводом «под напряжением» может привести к тому, что открытые металлические части садовых ножниц для живой изгороди окажутся под напряжением, что может привести к поражению оператора электрическим током.

Держите провода и кабели питания подальше от зоны реза. Шнуры питания или кабели могут быть спрятаны в живых изгородях или кустах и могут быть случайно разрезаны лезвием.

Не используйте ножницы для живой изгороди в плохих погодных условиях, особенно если существует опасность удара молнии. Это снижает риск быть пораженным молнией.

ИСПОЛЬЗОВАНИЕ УСТРОЙСТВА

Подготовка ножниц к работе

Внимание! Перед тем как начать выполнять монтаж и регулировку, отключите ножницы от источника питания. Отсоедините ножницы, которые питаются от сети, от розетки, отсоедините аккумулятор от ножниц с питанием от аккумулятора.

Проведите осмотр инструмента, если будут замечены какие-либо повреждения, не приступайте к работе до их устранения. Сдвиньте защитный кожух с лезвий и проверьте, нет ли повреждений.

Регулировка угла наклона рукоятки (II)

Ножницы имеют угловую рукоятку. Это удобно при формировании, например, вертикальной части живой изгороди, так как позволяет эргономично удерживать ножницы. Заднюю рукоятку можно повернуть, переместив кнопку фиксации в сторону передней части инструмента и удерживая ее в этом положении. Затем поверните ручку. Ручку можно регулировать только в нескольких положениях, отмеченных на корпусе. Когда рукоятка будет установлена на нужный угол, отпустите кнопку фиксатора и убедитесь, что рукоятка зафиксирована в заданном положении. Правильно отрегулированная рукоятка не может быть установлена иначе, чем в соответствии с описанной выше процедурой.

Подготовка рабочего места

Прежде чем приступить к работе, подготовьте рабочее место. Определите зону безопасности вокруг рабочей зоны, куда не будут иметь доступа посторонние. Убедитесь, что вокруг рабочего места нет препятствий, с которыми во время работы может столкнуться оператор или на которые могут наткнуться ножницы.

Подключение ножниц к источнику питания (III)

Вставьте аккумулятор в гнездо питания до фиксации защелок аккумулятора. Убедитесь, что аккумулятор не отсоединится во время работы.

Аккумулятор можно отсоединить, нажимая на защелку, а затем извлекая аккумулятор из корпуса инструмента.

Запуск и остановка ножниц

Убедитесь, что аккумулятор подключен к ножницам, что на лезвиях нет защитного кожуха и что лезвия не соприкасаются с какой-либо частью тела или другими предметами.

Примите положение тела, гарантирующее равновесие. Возьмитесь одной рукой за переднюю ручку и нажмите на фиксатор выключателя. Второй рукой охватите заднюю рукоятку. Нажатие на выключатель активирует ножницы. Во время работы постоянно держите фиксатор и выключатель нажатыми.

Остановка ножниц происходит при уменьшении нажатия на выключатель. Ножницы также останавливаются при ослаблении давления на фиксатор выключателя, но в этом случае лезвия остаются в движении дольше.

После полной остановки движения ножниц отключите ножницы от источника питания, отсоединив аккумулятор. После этого приступите к техническому обслуживанию.

Работа с ножницами

Не позволяйте устройству работать на низкой скорости или во время запуска.

Работа будет наиболее эффективной, если резка выполняется полноценными широкими движениями. Для большей эффективности лезвия могут быть наклонены под углом 5 - 10° в направлении резания (IV).

Чтобы добиться равномерной высоты одной живой изгороди, можно использовать леску, натянутую вдоль линии резания. Срежьте часть живой изгороди над леской.

Возможна вертикальная стрижка живой изгороди. Рекомендуется резать изогнутыми движениями снизу вверх, а затем сверху вниз, чтобы использовать обе стороны лезвий (V).

Полезные советы во время работы

Необходимо позаботиться о равновесии и правильном положении тела во время работы. Соблюдайте особую осторожность во время работы на скользкой, наклонной или неровной земле.

Во время работы постоянно следите за лезвиями. Не проводите скашивания в местах, находящихся вне поля зрения.

Перед началом работы внимательно осмотрите рабочее место, удалите все свободные ветви и остатки от предыдущего скашивания. Особую осторожность следует проявлять при обработке высоких живых изгородей. Перед началом работы следует проверить также и другую сторону живой изгороди.

Во время работы крышка редуктора ножниц нагревается. Во избежание ожогов избегайте контакта с крышкой редуктора. Делайте регулярные перерывы во время работы. Устройство является источником шума и вибраций, которые влияют на оператора устройства. Регулярные перерывы и применение средств индивидуальной защиты, таких как перчатки, средства защиты слуха и средства защиты глаз, уменьшат влияние работы устройства на форму оператора.

Приступайте к работе, будучи здоровым и в хорошей форме. При возникновении тошноты, головной боли, нарушения зрения (например, суженное поле зрения), проблемы со слухом, головокружения, немедленно прекратите работу с устройством.

Если ножницы заклинило во время работы, немедленно выключите ножницы с помощью выключателя и отключите аккумулятор, дождитесь полного охлаждения компонентов ножниц, а затем приступайте к устранению причины заклинивания. Если во время резки какой-либо элемент лезвий или защитных кожухов будет поврежден или деформирован, замените его или отремонтируйте перед началом работы.

Инструкции по технике безопасности при зарядке аккумулятора

Внимание! Перед началом зарядки убедитесь, что корпус блока питания, кабель и вилка не имеют трещин или повреждений. Запрещается использовать неисправную или поврежденную зарядную станцию и блок питания! Для зарядки аккумуляторов используйте только зарядную станцию и блок питания, поставляемые в комплекте. Использование другого блока питания может привести к возгоранию или повреждению устройства. Зарядка аккумулятора должна производиться только в закрытом, сухом помещении, защищенном от доступа посторонних лиц, особенно детей. Запрещается использовать зарядную станцию без постоянного присмотра взрослых! Если Вам необходимо покинуть помещение, в котором происходит зарядка, отсоедините зарядное устройство от электрической сети, вытащив вилку блока питания из электрической розетки. При появлении дыма, запахов и т.д. из зарядного устройства немедленно выньте вилку зарядного устройства из сетевой розетки! Устройством поставляется с незаряженным аккумулятором, поэтому перед началом работ следует зарядить в соответствии с процедурой, описанной ниже, с использованием входящих в комплект блока питания и зарядной станции. Аккумуляторы типа Li-Ion (литий-ионные) не обладают так называемым «эффектом памяти», благодаря чему их можно заряжать в любое время. Тем не менее, рекомендуется разрядить аккумулятор во время нормальной работы, а затем полностью его зарядить. Если в связи с характером работы невозможно каждый раз выполнять описанную выше процедуру, то ее следует выполнять как минимум каждые несколько рабочих циклов. Ни при каких обстоятельствах нельзя разряжать аккумулятор, замыкая его электроды, так как это может привести к непоправимому повреждению аккумулятора! Кроме того, запрещается проверять состояние заряда аккумулятора, замыкая электроды и проверяя искрение.

Хранение аккумулятора

Для продления срока службы аккумулятора следует обеспечить надлежащие условия хранения. Аккумулятор рассчитан примерно на 500 циклов зарядки и разрядки. Аккумулятор следует хранить в диапазоне температур от 0 до 30 градусов Цельсия при относительной влажности 50%. Для длительного хранения аккумулятора его следует заряжать примерно на 70%. В случае длительного хранения аккумулятора следует периодически заряжать один раз в год. Не допускайте чрезмерной разрядки аккумулятора, так как это сократит срок его службы и может привести к непоправимому повреждению. Во время хранения аккумулятор постепенно разряжается из-за утечки тока. Процесс саморазряда зависит от температуры хранения – чем выше температура, тем быстрее процесс разряда. Неправильное хранение аккумуляторов может привести к утечке электролита. Возможная утечка должна быть устранена посредством использования нейтрализующего средства. При попадании электролита в глаза тщательно промойте глаза водой, а затем немедленно обратитесь за медицинской помощью. **Запрещается использовать устройство с поврежденным аккумулятором.** Если аккумулятор полностью разряжен, отправьте его в специализированный пункт утилизации отходов такого типа.

Транспортировка аккумуляторов

Литий-ионные аккумуляторы в соответствии с законодательством относятся к опасным грузам. Пользователь инструмента может перевозить инструменты вместе с аккумулятором и сами аккумуляторы наземным транспортом. В этом случае выполнение дополнительных условий не требуется. В случае поручения перевозки третьим лицам (например, доставка курьерской службой), следует соблюдать правила перевозки опасных грузов. Перед отправкой необходимо связаться с квалифицированным специалистом по этому вопросу. Запрещается перевозить поврежденные аккумуляторы. Во время транспортировки разобранные аккумуляторы следует извлечь из инструмента, защитить открытые контакты, например, изоляционной лентой. Аккумуляторы в упаковке следует хранить таким образом, чтобы во время транспортировки они не перемещались внутрь упаковки. Также необходимо соблюдать национальные правила перевозки опасных грузов.

Зарядка аккумулятора

Внимание! Перед зарядкой отсоедините блок питания зарядной станции от сети, вытащив вилку блока питания из розетки электрической сети. Кроме того, очистите аккумулятор и его клеммы от грязи и пыли мягкой сухой тканью.

Аккумулятор имеет встроенный индикатор заряда. После нажатия на кнопку загорятся индикаторные диоды (VII), тем сильнее, чем более заряжен аккумулятор. Если светодиоды не загораются при нажатии кнопки, это означает, что аккумулятор разряжен.

Отсоедините аккумулятор от инструмента.

Вставьте аккумулятор в гнездо зарядного устройства (VII).

Подключите зарядное устройство к электрической розетке.

Загорится красный светодиод, указывающий на процесс зарядки.

Когда зарядка будет завершена, красный светодиод погаснет, а зеленый светодиод загорится, указывая на то, что аккумулятор полностью заряжен.

Выньте вилку блока питания из розетки электрической сети.

Выньте аккумулятор из зарядной станции, нажав кнопку защелки аккумулятора.

Внимание! Если при подключении зарядного устройства к сети загорается зеленый светодиод, аккумулятор полностью заряжен. В этом случае зарядное устройство не начнет процесс зарядки.

ТЕХНИЧЕСКИЙ УХОД И ХРАНЕНИЕ ИЗДЕЛИЯ

Внимание! Перед тем как начать выполнять какие-либо нижеописанные действия, отключите ножницы от источника питания. Отсоедините устройство, которое питается от сети, от розетки, отсоедините аккумулятор от устройств с питанием от аккумулятора.

После каждого использования необходимо провести осмотр состояния инструмента с особым вниманием, уделенным проходимости вентиляционных отверстий.

Проверьте положение всех элементов инструмента. Затяните возможные свободные винтовые соединения. Проверьте состояние лезвий. Очистите их щеткой, а затем обслужите с помощью аэрозольной смазки. Излишки смазки следует вытереть. Если вы заметили какие-либо повреждения или затупление лезвий, их следует заменить в авторизованном сервисном центре.

Запрещается использовать ножницы с поврежденными лезвиями.

Следите за тем, чтобы лезвия всегда были смазаны. Это предотвратит появление ржавчины, которая снижает эксплуатационные характеристики инструмента, а также может увеличить риск получения травм. Зазор между лезвиями должен составлять от 0,2 до 0,4 мм, измеренный в месте соединения лезвий болтами.

Лезвия затачиваются на заводе для достижения оптимальной производительности, но в результате использования они затупляются. Перед началом каждой работы следует оценить состояние лезвий. Если наблюдается округление верхней кромки лезвий или исчезновение округлости нижней части лезвия, лезвия необходимо заточить (VI). Заточка должна производиться в авторизованном сервисном центре производителя.

Перед длительным хранением ножниц следует распылить на лезвия консервант или нанести его на лезвия кистью. Излишки консерванта следует удалять только непосредственно перед началом работ. Такое обслуживание снизит риск ржавления лезвий.

Очистите корпус устройства мягкой сухой тканью. Очистите корпус от древесины, масла, смазки и других загрязнений. Храните инструмент в сухом, закрытом помещении, отключенным от электрической сети.

Храните инструмент в затененных, сухих местах и оснащенных надлежащей вентиляцией для предотвращения конденсации водяного пара. Место должно быть недоступно для посторонних лиц, особенно детей. При хранении лезвия всегда должны быть защищены с помощью кожуха.

ХАРАКТЕРИСТИКА ВИРОБУ

Ножиці для живої огорожі використовуються для обрізання та формування крон кущів, а також для обрізання тонких гілок. Завдяки електричному приводу ножиць, робота значно тихіша, ніж у випадку інструменту з бензиновим двигуном, їх робота також можлива поблизу будівель. Завдяки джерелу живлення від акумулятора ножицями можна працювати в місцях, недоступних для інструментів, що працюють від мережі. Правильна, надійна і безпечна робота пристрою залежить від правильної експлуатації, тому:

Перш ніж приступити до роботи з інструментом, необхідно ознайомитися з інструкцією з експлуатації і зберегти її для подальшого використання.

За шкоду, заподіяну в результаті використання пристрою не за призначенням і недотримання правил безпеки та рекомендацій цієї інструкції, постачальник не несе відповідальності. Використання пристрою не за призначенням також призводить до втрати права на гарантійне обслуговування та гарантійні послуги.

ОСНАЦЕННЯ ПРИСТРОЮ

Пристрій постачається повністю укомплектованим та не вимагає монтажу. У комплекті з інструментом поставляється захисний кожух лез, акумулятор і зарядна станція.

Увага! Інструменти з каталожним номером: УТ-828332 та УТ-828334 не комплектуються акумулятором та зарядною станцією.

ТЕХНІЧНІ ХАРАКТЕРИСТИКИ

Параметр	Одиниця вимірювання	Значення	Значення
Каталожний номер		УТ-828331, УТ-828332	УТ-828333, УТ-828334
Номінальна напруга	[В]	18 DC	18 DC
Швидкість різання	[хв ⁻¹]	1550	1550
Довжина різання	[мм]	450	550
Максимальний діаметр різання	[мм]	16	16
Клас електричного захисту		III	III
Маса	[кг]	4,1	4,1
Рівень шуму			
- L _{да} ± К (тиск)	[дБ] (А)	84,4 ± 3,0	84,4 ± 3,0
- L _{да} ± К (потужність)	[дБ] (А)	92,0 ± 3,0	92,0 ± 3,0
Вібрації a _w ± К	[м/с ²]	2,27 ± 1,5	2,27 ± 1,5
Вид акумулятора		Літій-іонний	Літій-іонний
Ємність акумулятора*	[А·год]	2	2
Енергія акумулятора*	[Вт·год]	36	36
Зарядна станція*			
Вхідна напруга	[В~]	220 - 240	220 - 240
Частота мережі	[Гц]	50 / 60	50 / 60
Номінальна потужність	[Вт]	60	60
Вихідна напруга	[В]	21 DC	21 DC
Вихідний струм	[А]	2,4	2,4
Час зарядження**	[год]	1	1

* тільки на моделях, оснащених акумулятором і зарядним пристроєм

** зазначений час зарядки відноситься тільки до акумулятора з ємністю, яка зазначена в таблиці

Заявлене значення випромінювання шуму було виміряно за допомогою стандартного методу випробувань і може бути використане для порівняння одного інструменту з іншим. Заявлене значення випромінювання шуму може бути використано при первинній оцінці впливу.

Заявлене загальне значення вібрації було виміряно з використанням стандартного методу випробувань і може використовуватися для порівняння одного інструменту з іншим. Заявлене загальне значення вібрації може бути використано при первинній оцінці впливу.

Увага! Значення вібрації під час роботи з інструментом може відрізнятися від заявленого значення залежно від способу використання інструмента.

Увага! Необхідно вказати заходи безпеки для захисту користувача, які засновані на оцінці впливу в реальних умовах використання (включаючи всі частини робочого циклу, наприклад, час, коли інструмент вимкнений або працює на холостому ході, а також час запуску).

ЗАГАЛЬНІ ЗАСТЕРЕЖЕННЯ, ЩО СТОСУЮТЬСЯ БЕЗПЕКИ ЕЛЕКТРОІНСТРУМЕНТІВ

Застереження! Належить ознайомитися зі всіма застереженнями щодо безпеки, ілюстраціями і специфікаціями, які доставлялися з цим електроінструментом / машиною. Недотримання їх може привести до електричної поразки, пожежі або до серйозних травм.

Зберегти всі застереження і інструкції для майбутнього віднесення.

Поняття «електроінструмент / машина», використані в застереженнях, відносяться до всіх інструментів / машин, які приводяться в дію електричним струмом, як провідних, так і безпровідних.

Безпека робочого місця

Робоче місце належить зберігати при доброму освітленні та в чистоті. Безлад і слабе освітлення можуть бути причинами виникнення випадків.

Не належить працювати електроінструментами / машинами в середовищі із збільшеним ризиком вибуху, який містить горючі рідини, гази або пари. Електроінструменти / машини генерують іскри, які можуть запалити пил або пари.

Не належить допускати дітей і сторонніх осіб до робочого місця. Втрата концентрації може стати причиною втрати контролю.

Електрична безпека

Штепсель проводу повинен підходити до мережевої розетки. Не належить модифікувати штепсель яким-небудь іншим способом. Не належить застосовувати жодних адаптерів штепселя із заземленими електроінструментами / машинами. Не модифікований штепсель, що пасує до розетки, зменшує ризик поразки електричним струмом.

Належить уникати контакту із заземленими такими поверхнями, як труби, обігрівачі і холодильники. Заземлення тіла збільшує ризик поразки електричним струмом.

Не належить наражати електроінструменти / машини на контакт з атмосферними опаданнями або вологістю. Вода і вологість, яка проникає всередину електроінструменту / машини, збільшує ризик поразки електричним струмом.

Не протягувати живильний кабелю. Не застосовувати живильного кабелю, щоб носити, тягнути або від'єднувати штепсель від мережевої розетки. Уникати контакту живильного кабелю з теплом, маслами, гострими кромками і рухомими частинами. Пошкодження або сплутування живильного кабелю збільшує ризик поразки електричним струмом.

У разі роботи поза закритими приміщеннями, належить застосовувати подовжувачі, призначені для роботи поза закритими приміщеннями. Використання подовжувача, пристосованого для роботи назовні приміщень, зменшує ризик поразки електричним струмом.

У разі, коли застосування електроінструменту / машини у вологому середовищі є неминучим, тоді як захист від напруги живлення належить застосовувати пристрій диференціального струму (ПДС) [англ. *residual current device, RCD*]. Застосування ПДС зменшує ризик поразки електричним струмом.

Персональна безпека

Будь пильним, звертай увагу на те, що робиш, та бережи здоровий глузд під час роботи з електроінструментом / машиною. Не застосовуй електроінструменту / машини, будучи перетомленим або під впливом наркотиків алко-голю або ліків. Навіть хвилина неуваги під час роботи може привести до серйозних персональних травм.

Застосовуй засоби персонального захисту. Завжди накладай захист зору. Застосування засобів персонального захисту, таких як пилозахисний респіратор, протиковзке захисне взуття, каски і захисники слуху, зменшують ризик серйозних персональних травм.

Запобігай випадковому введенню в дію. Переконайся, що електричний вмикач перед під'єднанням до живлення і акумулятора, піднесенням або перенесенням електроінструменту / машини, знаходиться в позиції «вимкнений».

Перенесення електроінструменту / машини з пальцем на вмикачі або живлення електроінструменту / машини, коли вмикач знаходиться в позиції «включений», може привести до серйозних травм.

Перед включенням електроінструменту / машини зніми всі ключі та інші інструменти, які були використані для його регулювання. Ключ, залишений на обертальних елементах інструменту / машини, може вести до серйозних травм.

Не протягай руки і не висовуйся дуже далеко. Утримуй відповідне положення, а також рівновагу протягом всього часу. Це дозволить легше оволодіти електроінструментом / машиною у випадку непередбачених ситуацій під час роботи.

Відповідно одягайся. Не надівай вільніший одяг або біжутерію. Утримуй волосся і одяг на віддалі від рухомих частин електроінструменту / машини. Вільний одяг, біжутерія або довге волосся можуть бути схоплені рухомими частинами.

Якщо пристрої пристосовані для приєднання витягу пилу або накоплення пилу, переконайся, що вони були приєднані і використані правильно. Застосування витягу пилу зменшує ризик загроз, зв'язаних з пилом.

Не дозволяй, щоби досвід, придбаний частим використанням інструменту / машини, спричинили безтурботність і ігнорування правил безпеки. Безтурботна дія може привести до серйозних травм за одну частку секунди.

Експлуатація і дбайливість за електроінструмент / машину

Не перенавантажуй електроінструмент / машину. Застосовуй електроінструмент / машину, відповідний для вибраного застосування. Відповідний електроінструмент / машина забезпечить кращу і безпечнішу роботу, якщо буде використаний для спроектованого навантаження.

Не застосовуй електроінструмент / машину, якщо електричний вмикач не робить можливим включення і вимкнення. Інструмент / машина, який не дається контролювати за допомогою мережевого вимикача є небезпечним і його належить здати на ремонт.

Від'єднай штепсель від живильної розетки та демонтуй акумулятор, якщо є таким, що відключається від електроінструменту / машини перед регулюванням, заміною приладдя або зберіганням інструменту / машини. Такі запобіжні заходи дозволять уникнути випадкового включення електроінструменту / машини.

Бережи інструмент в недоступному для дітей місці, не дозволяй особам, що не знають обслуговування електроінструменту / машини або цих інструкцій, користуватися електроінструментом / машиною. Електроінструменти / машини небезпечні в руках користувачів, що не пройшли курси підготовки.

Проводь технічний догляд за електроінструментами / машинами, а також за приналежністю. Перевіряй інструмент / машину під кутом невідповідності або зарубок рухомих частин, пошкоджень частин, а також яких-небудь інших умов, які можуть вплинути на дію електроінструмента / машини. Пошкодження належить полагодити перед використанням електроінструменту / машини. Багато випадків викликані невідповідним технічним доглядом за інструментами / машинами.

Ріжучі інструменти належить утримувати в чистоті та в загостреному стані. Ріжучі інструменти з гострими кромками з відповідно проведеним технічним доглядом менш схильні до затискування /заклинювання та можна легко контролювати їх під час роботи.

Застосовуй електроінструменти / машини, приладдя та інструменти, які вставляються і т.д. згідно з даними інструкціями, беручи до уваги вигляд і умови роботи. Застосування інструментів для іншої роботи, ніж для якої були спроектовані, може привести до виникнення небезпечної ситуації.

Рукояті і поверхні для хватки зберігай сухими, чистими, а також вільними від масла і мазі. Слизькі рукояті і поверхні для хватки не дозволяють на безпечно обслуговування, а також на контроль інструменту / машини в небезпечних ситуаціях.

Ремонти

Ремонтуй електроінструмент / машину лише в установах, що мають на це службові права, які застосовують лише оригінальні запчастини. Забезпеч цю відповідну безпеку роботи електроінструменту.

Застереження з техніки безпеки для ножиць для живої огорожі

Тримайте всі частини тіла подалі від леза. Не знімайте матеріал, який ріжеться, і не тримайте його, поки леза рухаються. Лежа продовжують рухатися після вимкнення вимикача. Миттєва неуважність під час роботи з ножицями для живої огорожі може призвести до серйозних травм.

Переносьте ножиці для живої огорожі, тримаючи рукоятку із зупиненим лезом і намагаючись не натискати на вмикач живлення. Правильне поводження з ножицями для живої огорожі зменшить ризик ненавмисного спрацьовування і, як наслідок, травмування лезами.

Завжди надягайте захисний кожух на лезо під час транспортування або зберігання ножиць для живої огорожі. Правильне поводження з ножицями для живої огорожі зменшить ризик травмування лезами.

Видаляючи застряглий матеріал або обслуговуючи пристрій, переконайтеся, що всі вимикачі живлення вимкнені, а кабель живлення витягнутий з розетки. Несподіване увімкнення ножиць для живої огорожі під час видалення застряглого матеріалу або обслуговування може призвести до серйозних травм.

Тримайте ножиці для живої огорожі тільки за ізольовані рукоятки, оскільки лезо може контактувати з прихованими електричними проводами або власним кабелем живлення. Контакт лез з проводом під напругою може призвести до того, що відкриті металеві частини ножиць для живої огорожі будуть знаходитися «під напругою» що може спричинити ураження оператора електричним струмом.

Тримайте проводи та кабелі живлення подалі від зони різання. Кабелі живлення або проводи можуть бути заховані в живій огорожі або в кущах, і їх можна випадково перерізати лезом.

Не використовуйте ножиці для живої огорожі за поганих погодних умов, особливо якщо є ризик потраплення блискавки. Це зменшує ризик ураження блискавкою.

ЕКСПЛУАТАЦІЯ ВИРОБУ

Підготовка ножиць до роботи

Увага! Перед усіма заходами, пов'язаними з монтажем та регулюванням, слід від'єднати ножиці від джерела живлення. Від'єднайте ножиці від електричної розетки, якщо пристрій живиться електричним струмом, від'єднайте акумулятор від ножиць, що працюють від акумулятора.

Візуально огляньте інструмент, якщо помітите будь-які пошкодження, не продовжуйте роботу до їх усунення. Зніміть захисний кожух з лез і перевірте їх на наявність пошкоджень.

Регулювання кута нахилу ручки (II)

Ножиці мають можливість встановити ручку під кутом. Це зручно при формуванні, наприклад, вертикальної частини живоплоту, оскільки дозволяє ергономічно тримати ножиці. Задню рукоятку можна повернути, перемістивши кнопку фіксатора до передньої частини інструмента і утримуючи її в цьому положенні. Потім поверніть ручку. Ручку можна регулювати лише в декількох положеннях, позначених на корпусі. Після того, як ручку буде встановлено на потрібний кут, відпустіть кнопку фіксатора і переконайтеся, що ручка зафіксована у встановленому положенні. Правильно відрегульовану ручку неможливо встановити інакше, ніж за допомогою описаної вище процедури.

Підготовка місця виконання роботи

Перед початком роботи необхідно підготувати місце виконання роботи. Визначте зону безпеки навколо робочої зони, куди сторонні особи не матимуть доступу. Переконайтеся, що довкола робочого місця немає перешкод, з якими під час роботи може зіткнутися оператор або на які можуть натрапити ножиці.

Підключення ножиць до джерела живлення (III)

Вставте акумулятор у гніздо живлення до фіксації засувки акумулятора. Переконайтеся, що акумулятор не від'єднається під час роботи.

Акумулятор можна від'єднати, натиснувши на засувку, а потім витягнувши акумулятор з корпусу інструмента.

Запуск і зупинка ножиць

Переконайтеся, що акумулятор підключений до ножиць, що на лезах немає захисного кожуха і що леза не контактують з будь-якою частиною тіла або іншими предметами.

Прийміть положення тіла, яке гарантує рівновагу. Візьміться однією рукою за передню ручку і натисніть на фіксатор вимикача. Другою рукою охопіть задню ручку. Натискання вимикача активує ножиці. Під час роботи постійно тримайте натиснутим фіксатор та вимикач.

Зупинка ножиць відбувається при зменшенні натискання на вимикач. Ножиці також зупиняться при знятті тиску на фіксатор вимикача, але в цьому випадку леза залишаються в русі довше.

Після повної зупинки руху ножиць відключіть ножиці від джерела живлення, від'єднавши акумулятор. Після цього приступіть до технічного обслуговування.

Робота з ножицями

Не дозволяйте приладу працювати на низькій швидкості або під час запуску.

Найефективніша робота виконується тоді, коли зрізання виконується повними широкими рухами. Для більшої ефективності леза можна нахилити під кутом 5 - 10° в напрямку різання (IV).

Для досягнення рівномірної висоти живої огорожі можна використовувати ліску, натягнуту вздовж лінії різання. Відріжте частину живої огорожі над ліскою.

Можливе вертикальне зрізання живої огорожі. Бажано різати дуговими рухами знизу вгору, а потім зверху вниз, використовуючи обидві сторони лез (V).

Корисні поради під час виконання робіт

Слід подбати про рівновагу та належну позу під час роботи. Дотримуйтеся особливої уваги під час роботи на слизькій, похилій або нерівній поверхні.

Під час роботи постійно слідкуйте за лезами. Не носите у місцях, що перебувають за межами поля зору.

Перед початком виконання робіт необхідно ретельно оглянути місце виконання робіт, усунути всі зайві гілки та залишки після попереднього зрізання. Особливо обережно слід проявляти при обробці високих живих огорож. Перед початком роботи слід також перевірити іншу сторону огорожі.

Під час роботи кришка редуктора ножиць нагрівається. Щоб уникнути опіків, уникайте контакту з кришкою редуктора.

Під час роботи слід здійснювати регулярні перерви. Під час роботи пристрій утворює шум та вібрації, які впливають на оператора обладнання. Використання регулярних перерв та засобів індивідуального захисту, таких як рукавички, засоби захисту органів слуху та засоби захисту очей, зменшують вплив роботи пристрою на стан оператора.

До виконання робіт слід приступати перебуваючи в належному стані та здоровим. Якщо у вас наявні нудота, головний біль, порушення зору (наприклад, зменшення поля зору), проблеми зі слухом, запаморочення, слід негайно припинити роботу.

Якщо ножиці заклипило під час роботи, негайно вимкніть ножиці за допомогою вимикача і відключіть акумулятор, дочекайтеся повного охолодження деталей ножиць, а потім приступайте до усунення причини заклинювання.

Якщо під час різання будь-яка частина лез або захисних кожухів пошкодиться або деформується, її необхідно замінити або відремонтувати, перш ніж починати роботу.

Інструкції з техніки безпеки для зарядки акумулятора

Увага! Перед заряджанням переконайтеся, що корпус блоку живлення, шнур та штекер не мають тріщин або пошкоджень. Заборонено використовувати несправну або пошкоджену зарядну станцію та блок живлення! Щоб зарядити акумулятори, дозволяється використовувати лише зарядну станцію і блок живлення, що входять до комплекту. Використання іншого

блоку живлення може призвести до пожежі або пошкодження інструменту. Зарядка акумулятора може відбуватися тільки в закритому приміщенні, сухому і захищеному від несанкціонованого доступу, особливо дітей. Не використовуйте зарядної станції і блока живлення без постійного нагляду дорослих! Якщо необхідно вийти з приміщення, де відбувається зарядка, від'єднайте зарядний пристрій від електромережі, вийнявши штекер блоку живлення з розетки. Якщо з зарядного пристрою виходить дим, підозрілий запах і т.д., негайно відключіть зарядний пристрій від розетки! Пристрій поставляється з незарядженим акумулятором, тому перед початком робіт його слід зарядити відповідно до процедури, описаної нижче, з використанням блоку живлення та зарядної станції, що входять до комплекту. Літій-іонні батареї не мають так званого «ефекту пам'яті», що дозволяє заряджати їх у будь-який момент. Проте рекомендується розряджати акумулятор під час нормальної роботи, а потім повністю заряджати. Якщо, з огляду на характер роботи, неможливо кожного разу так робити з акумулятором, то це слід робити принаймні кожні кілька десятків циклів роботи. За жодних обставин акумулятори не повинні розряджатися шляхом замикання електродів, оскільки це призводить до непоправного пошкодження! Також не перевіряйте стан заряду акумулятора, замикаючи електроди та перевіряючи появу іскри.

Зберігання акумулятора

Для тривалого терміну служби акумулятора необхідно забезпечити належні умови зберігання. Акумулятор витримує близько 500 циклів «зарядка - розрядка». Акумулятор слід зберігати в діапазоні температур від 0 до 30 градусів Цельсія, з відносною вологістю 50%. Для тривалого зберігання акумулятора його потрібно зарядити приблизно до 70% ємності. У разі тривалого зберігання періодично перезаряджайте акумулятор раз на рік. Не доводьте акумулятор до надмірного розрядження, оскільки це скорочує термін його служби та може завдати непоправної шкоди.

Під час зберігання акумулятор поступово розряджається через витік струму. Процес саморозряду залежить від температури зберігання, чим вище температура, тим швидше відбувається процес розрядження. Якщо акумулятори зберігаються неправильно, електроліт може протікати. У разі витікання, витік необхідно зафіксувати нейтралізуючим агентом, у разі контакту електроліту з очима, промити очі великою кількістю води, а потім негайно звернутися до лікаря. **Заборонено використовувати інструмент з пошкодженням акумулятором.**

Якщо акумулятор повністю вичерпано, поверніть його у спеціалізований центр утилізації для цього типу відходів.

Транспортування акумуляторів

Літій-іонні акумулятори відповідно до законодавчих норм розглядаються як небезпечні матеріали. Користувач інструменту може транспортувати виріб з акумулятором і без нього наземним транспортом. Додаткових умов не потрібно виконувати. У разі передачі транспортування третім особам (наприклад, доставкою кур'єром) необхідно дотримуватися правил перевезення небезпечних матеріалів. Перед відправленням зверніться, будь ласка, до особи з відповідною кваліфікацією. Перевезення пошкоджених акумуляторів заборонено. Під час транспортування зняті акумулятори повинні бути вилучені з інструменту, відкриті контакти повинні бути захищені, наприклад, герметичними ізоляційними стрічками. Закріпіть акумулятори в упакуванні таким чином, щоб вони не перемістилися всередині упаковки під час транспортування. Необхідно також дотримуватися національних правил перевезення небезпечних матеріалів.

Зарядження акумулятора

Увага! Перед зарядкою від'єднайте блок живлення зарядної станції від електромережі, витягнувши штекер з розетки електромережі. Крім того, очистіть акумулятор і його клеми від бруду і пилу м'якою сухою тканиною.

Акумулятор має вбудований індикатор заряду. Після натискання на кнопку загоряться індикаторні діоди (VII), тим сильніше, чим більше заряджений акумулятор. Якщо світлодіод не загоряється при натисканні кнопки, це означає, що акумулятор розряджений.

Від'єднайте акумулятор від інструменту.

Вставте акумулятор у гніздо зарядного пристрою (VII).

Підключіть зарядний пристрій до електричної розетки.

Загориться червоний світлодіод, який вказує на процес зарядки.

Коли зарядка буде завершена, червоний світлодіод згасне, а зелений світлодіод загориться, вказуючи на те, що акумулятор повністю заряджений.

Необхідно вийняти вилку блока живлення з розетки електромережі.

Витягніть акумулятор з гнізда зарядного пристрою, натиснувши кнопку фіксатора акумулятора.

Увага! Якщо при підключенні зарядного пристрою до мережі загоряється зелений світлодіод, акумулятор повністю заряджений. В цьому випадку зарядний пристрій не почне процес зарядки.

ТЕХНІЧНЕ ОБСЛУГОВУВАННЯ І ЗБЕРІГАННЯ

Увага! Перед початком будь-яких заходів, описаних нижче, слід від'єднати ножиці від джерела живлення. Від'єднайте інструмент від електричної розетки, якщо пристрій живиться електричним струмом, від'єднайте акумулятор від інструменту, що працює від акумулятора.

Після кожного використання слід перевіряти стан пристрою з особливою увагою до прохідності вентиляційних отворів.

Перевірте положення всіх елементів інструменту. Затягніть всі ослаблені гвинтові з'єднання. Перевірити стан лез. Очи-

стіть їх щіткою, а потім захистіть мастилом в спреї. Надлишки мастила слід витерти. Якщо ви помітили пошкодження або затуплення лез, їх слід замінити в авторизованому сервісному центрі.

Забороняється використовувати ножиці з пошкодженими лезами.

Переконайтеся, що леза завжди змащені. Це дозволить запобігти появі іржі, яка знижує продуктивність інструменту, а також може підвищити ризик отримання травм. Зазор між лезами повинен становити від 0,2 до 0,4 мм, виміряний в точці, де леза з'єднані болтами.

Леза заточені на заводі для досягнення оптимальної продуктивності, але в результаті використання вони затуплюються. Перед початком будь-яких робіт слід оцінити стан лез. Якщо спостерігається заокруглення верхнього краю леза або зникнення округлості нижньої частини леза, леза необхідно заточити (VI). Заточування слід провести в авторизованому сервісному центрі виробника.

Перед початком зберігання ножиць протягом тривалого періоду часу, леза слід обприскати консервантом або нанести його на леза пензликом. Надлишки консерванту слід видаляти лише безпосередньо перед роботою. Таке обслуговування зменшить ризик іржавіння лез.

Очистіть корпус пристрою м'якою сухою ганчіркою. Очистіть корпус від деревини, масла, мастила та іншого сміття. Інструмент потрібно зберігати в сухому, закритому приміщенні, відключеним від електромережі.

Зберігайте пристрій у затінених, сухих та належним чином провітрюваних приміщеннях, щоб запобігти конденсації пари. Зберігайте пристрій в місцях, недоступних для сторонніх осіб, особливо дітей. Під час зберігання леза завжди повинні бути захищені кришкою.

PRODUKTO APIBŪDINIMAS

Gyvatorių žirkklės naudojamos krūmų vainikams genėti ir formuoti bei plonomis šakelėms genėti. Dėl elektrinės pavaros žirkklės veikia žymiai tyliau nei benzininis įrankis, jos taip pat gali veikti netoli pastatų. Dėl akumuliatoriaus maitinimo su žirkklėmis galima dirbti vietose, kurios neprieinamos iš elektros tinklo maitinamiems gaminiams. Tinkamas, patikimas ir saugus įrankio veikimas priklauso nuo tinkamo naudojimo, todėl:

Prieš naudodami įrankį reikia perskaityti visą darbo su produktu instrukciją ir ją išsaugoti ateičiai.

Tiekėjas neatsako už nuostolius, sužalojimus atsiradusius dėl saugos taisyklių ir šio vadovo rekomendacijų nesilaikymo. Įrankio naudojimas ne pagal paskirtį sukelia taip pat pardavėjo teikiamos garantijos netekimą.

PRODUKTO KOMPLEKTACIJA

Įrankis pristatomas kompleksiškas ir nereikalauja surinkimo. Kartu su įrankiu tiekiamas ašmenų dangtis, akumuliatorius ir įkrovimo stotelė.

Dėmesio! Įrankiai su dalies numeriu: YT-828332 ir YT-828334 neturi akumuliatoriaus ir įkrovimo stotelės.

TECHNINIAI DUOMENYS

Parametras	Matavimo vienetas	Vertė	Vertė
Katalogo numeris		YT-828331, YT-828332	YT-828333, YT-828334
Nominali įtampa	[V]	18 DC	18 DC
Kirpimo greitis	[min ⁻¹]	1550	1550
Kirpimo ilgis	[mm]	450	550
Maksimalus kirpimo skersmuo	[mm]	16	16
Energinės apsaugos klasė		III	III
Masė	[kg]	4,1	4,1
Triukšmo lygis			
- L _{pa} ± K (slėgis)	[dB] (A)	84,4 ± 3,0	84,4 ± 3,0
- L _{ma} ± K (galia)	[dB] (A)	92,0 ± 3,0	92,0 ± 3,0
Virpesiai a _w ± K	[m/s ²]	2,27 ± 1,5	2,27 ± 1,5
Akumuliatoriaus tipas		Ličio jonų	Ličio jonų
Akumuliatoriaus talpa*	[Ah]	2	2
Akumuliatoriaus energija*	[Wh]	36	36
Įkrovimo slotis*			
Įėjimo įtampa	[V~]	220 – 240	220 – 240
Tinklo dažnis	[Hz]	50 / 60	50 / 60
Nominali galia	[W]	60	60
Išėjimo įtampa	[V]	21 DC	21 DC
Išėjimo srovė	[A]	2,4	2,4
Pakrovimo laikas**	[h]	1	1

* tik modeliuose, kuriuose yra akumuliatorius ir įkroviklis

** nurodytas įkrovimo laikas taikomas tik akumuliatoriui, kurio talpa nurodyta lentelėje

Deklaruota bendra triukšmo skleidimo vertė buvo matuojama naudojant standartinį bandymo metodą ir gali būti naudojama tam, kad palyginti vieną įrankį su kitu. Deklaruota bendra triukšmo skleidimo vertė gali būti naudojama pradiniam ekspozicijos įvertinimui.

Deklaruota bendra vibracijos vertė buvo matuojama naudojant standartinį bandymo metodą ir gali būti naudojama tam, kad palyginti vieną įrankį su kitu. Deklaruota bendra vibracijos vertė gali būti naudojama pradiniam ekspozicijos įvertinimui.

Dėmesio! Vibracijos emisija darbo metu naudojant įrankį gali skirtis nuo deklaruojamos vertės, priklausomai nuo įrankio naudojimo.

Dėmesio! Būtina nurodyti saugos priemones operatoriaus apsaugai, kurios grindžiamos poveikio vertinimu esant realioms naudojimo sąlygoms (įskaitant visas darbo ciklo dalis pavyzdžiui, laikas, kai įrankis yra išjungtas arba tuščiosios eigos atveju bei aktyvinimo laikas).

BENDRI ĮSPĖJIMAI DĖL ELEKTROS ĮRANKIŲ SAUGUMO

Įspėjimas! Reikia susipažinti su visais saugumo įspėjimais, iliustracijomis, o taip pat specifikacijomis, pristatytomis su elektros įrankiais / mašina. Jų nesilaikymas gali privesti prie elektros srovės smūgio, gaisro arba kūno sužalojimo.

Saugoti visus įspėjimus, o taip pat instrukcijas sekančiam kartui.

Sąvoka „elektros įrankis / mašina“ panaudota įspėjimuose susijusiuose su visais įrankiais / mašinų maitinamų elektros srove, su laidais kaip ir be laidų.

Saugumas darbo vietoje

Darbo vieta turi būti gerai apšviesta ir švari. Tinkama ir silpnas apšvietimas gali būti nelaimingų atsitikimų priežastimi.

Negalima naudoti elektros įrankių / mašinų aplinkoje kur yra didesnė sprogimo rizika, kuriose yra degūs skysčiai, dujos arba garai. Elektros įrankiai / mašinos generuoja kibirkštis, kurios gali uždegti dulkes arba garus.

Neleiskite į darbo vietą vaikų pašalinių žmonių. Koncentracijos praradimas gali priversti prie kontrolės praradimo.

Elektrinė sauga

Maitinimo laido kištukas turi būti pritaikytas prie tinklinio lizdo. Negali jokiū būdu pakeisti kištuko. Negalima naudoti jokių kištuko adapterių su įžemintais elektros įrankiais / mašinomis. Nemodifikuotas kištukas tinkantis prie lizdo mažina elektros srovės smūgio riziką.

Vengti sąlyčio su įžemintais paviršiais, tokiais kaip vamzdžiai, šildytuvai ir aušintuvai. Kūno įžeminimas didina elektros srovės smūgio riziką.

Negalima priversti prie elektros įrankių / mašinos sąlyčio su atmosferos krituliais arba drėgme. Vanduo ir drėgmė, kuri pateks į elektros įrankio / mašinos vidaus didina elektros srovės smūgio riziką.

Negalima perkrauti maitinimo laido. Negalima naudoti maitinimo laido kištuko nešimui, prijungimui ir atjungimui nuo tinklinio lizdo. Vengti sąlyčio maitinimo lizdo su šiluma, aliejais, aštriomis briaunomis ir judančiais elementais. Maitinimo laido pažeidimas didina elektros srovės smūgio riziką.

Darbo už uždarytą patalpų ribų atveju reikia naudoti prailgintuvus, skirtus darbui už uždarytą patalpų ribų. Tinkamo prailgintuvo panaudojimas, pritaikyto darbui išorėje mažina elektros smūgio riziką.

Atveju kai naudojamas elektros įrankis / mašina drėgnoje aplinkoje yra neišvengiamas, kaip apsaugą nuo maitinimo įtampos reikia naudoti skirtingos įtampos įrengimą (RCD). RCD panaudojimas mažina elektros srovės smūgio riziką.

Asmeninis saugumas

Būkite įatruš, kreipkite dėmesį į tai ką darai ir vadovaukis sveiku protu darbo su elektros įrankių / mašina metu. Nenaudokite elektros įrankio / mašinos esant nuovargiui arba suvartojus narkotikus, alkoholį ar vaistus. Dėmesingumo akimiriai trūkumas gali priversti prie rimtų asmeninių sužeidimų.

Naudoti asmenines apsaugos priemones Visada dėvėkite akių apsaugą. Asmeninės apsaugos priemonių, tokių kaip dulkių kaukės, apsauginė nuo slydimo apsauganti avalynė, šalmai ir klausos apsauga mažina rimtų asmeninių sužeidimų riziką.

Saugokite nuo atsitiktinio įrenginio užvedimo. Įsitikinkite, kad elektros jungiklis yra „išjungtas“ pozicijoje prieš prijungiant prie maitinimo ir/arba akumuliatoriaus, elektros įrankio / mašinos pakėlimo arba perkėlimo. Elektros įrankio / mašinos su pirštu ant jungiklio perkėlimas arba elektros įrankio / mašinos maitinimas, kai jungiklis yra pozicijoje „įjungtas“ gali priversti prie rimtų sužalojimų.

Prieš elektros įrankio / mašinos įjungimą išimkite visus raktus ir kitus įrankius, kurie buvo panaudoti jo reguliavimui. Raktas paliktas ant judamų elementų įrankio / mašinos gali priversti prie rimtų sužalojimų.

Nesiekite ir nepasilenkite per toli. Išsaugokite tinkamą poziciją ir lygsvarą per visą laiką. Tai leis lengviau valdyti elektros įrankį / mašiną netikėtų situacijų darbo metu atveju..

Dėvėkite tinkamą aprangą. Nedėvėkite laisvos aprangos arba bižuterijos. Turėkite plaukus o taip pat aprangą atokiau nuo judančių elektros įranki / mašinos elementų. Laisva apranga, bižuterija arba ilgi plaukai gali būti įsukti į judamus elementus.

Jeigu įrengimai yra pritaikyti prijungti prie dulkių ištraukimo arba dulkių kaupimo, įsitikinkite, kad buvo jie prijungti ir tinkamai panaudoti. Dulkių ištraukimo panaudojimas mažina pavojų, susijusių su dulkiemis rizika.

Neprireiskite prie to, kad patirtis įgyta dėl elektros įrankio / mašinos panaudojimas priedė prie saugumo taisyklių ignoravimo. Nesaugus veikimas gali priversti prie rimtų sužeidimų per akimirka.

Elektros įrankių / mašinos naudojimas ir priežiūra

Neapkraukite elektros įrankio / mašinos. Naudokite elektros įrankius / mašinas tinkamam pasirinktam naudojimui. Tinkamas elektros įrankis / mašina užtikrins geresnį ir saugesnį darbą, jeigu bus panaudotas suprojektuotai apkrovai.

Nenaudokite elektros įrankio / mašinos, jeigu elektros jungiklis neleidžia įjungti arba išjungti. Įrankis / mašina, kurią negalima kontroliuoti su tinkliniu jungikliu yra nesaugus ir reikia juos atiduoti taisymsiui.

Išimkite kištuką iš maitinimo lizdo ir/arba išmontuokite akumuliatorių, jeigu yra atjungtas nuo elektros įrankio / mašinos prieš reguliavimą, aksesuarų pakeitimą arba įrankio / mašinos sandėliavimo. Tokios apsaugos priemonės padės išvengti atsitiktinio elektros įrankio / mašinos įjungimo.

Laikykite įrankį vaikams neprieinamoje vietoje, neprireiskite, kad asmenys nežinantys kaip naudoti elektros įrankį / mašiną arba tų instrukcijų naudotų elektros įrankius / mašiną. Elektros įrankiai / mašinos yra pavojingos naudojant mokymų neparaėjusiems naudotojams.

Priziūrėkite elektros įrankius / mašinas ir aksesuarus. Patikrinkite įrankius / mašinas judamų dalių nepritaikymo arba užstrigimo atveju, elementų arba kokių nors kitų sąlygų, kurie gali turėti įtaką elektros įrankio / mašinos veikimui. Sugedimus reikia pataisyti prieš elektros įrankio / mašinos panaudojimą. Daugelis atvejų įvyko dėl netinkamos elektros įrankio / mašinos priežiūros.

Pjovimo įrankius reikia laikyti švaroje ir aštrus. Tinkamai prižiūrimi pjovimo įrankiai su aštriomis briaunomis yra mažiau linkę užstrigti ir lengviau yra lengviau kontroliuoti darbo metu.

Naudokite elektros įrankius / mašinas, aksesuarus, o taip pat montuojamus įrankius ir t.t. pagal šias instrukcijas, atsižvelgiant į darbo sąlygas ir rūšį. Įrankių naudojimas skirtingam darbui negu buvo suprojektuota, gali privesti prie pavojingos situacijos atsiradimo.

Rankenas ir laikymo paviršius išlaikykite sausus, švarius, o taip pat be alyvos ir tepalų. Slidžios rankenos ir laikymo paviršiai neleidžia saugiai naudoti ir kontroliuoti įrankio / mašinos pavojingų situacijų metu.

Remontas

Remontuokite įrankius / mašinas tik įgaliojuose servisuose, naudojant vien tik originalias atsargines dalis. Tai užtikrins elektros įrankio darbo tinkamą saugumą.

Gyvatorių žirklių saugos įspėjimai

Laikykite visas kūno dalis toliau nuo ašmenų. Nešalinkite nukirptos medžiagos ir nelaikykite nukirptos medžiagos, kol ašmenys juda. Išjungus jungiklį, ašmenys toliau juda. Akimirka neatidumo dirbant su gyvatorių žirkėmis gali sukelti rimtų sužalojimų. **Gyvatorių žirkles nešiokite laikydami už rankenos, su sustabdytais ašmenimis ir būkite atsargūs, kad nenaudotumėte jokio maitinimo jungiklio.** Tinkamai elgiantis su gyvatorių žirkėmis, sumažės netyčinio įsijungimo ir sužeidimo peiliais rizika. **Transportuodami ir laikydami gyvatorių žirkles visada naudokite ašmenų dangtį.** Tinkamai elgiantis su gyvatorių žirkėmis, sumažės sužalojimo ašmenimis rizika.

Šalindami sublokuotą medžiagą arba atlikdami mašinos techninę priežiūrą, įsitikinkite, kad visi maitinimo jungikliai yra išjungti, o maitinimo kabelis ištrauktas iš elektros tinklo. Netikėtas gyvatorių žirklių įjungimas šalinant sublokuotą medžiagą arba atliekant techninę priežiūrą gali sukelti rimtų sužalojimų.

Gyvatorių žirkles laikykite tik už izoliuotų rankenų, nes ašmenys gali liestis su paslėptais elektros laidais arba savo maitinimo kabeliu. Ašmenų sąlytis su įtampingu laidu gali sukelti, kad atidengtos gyvatorių žirklių metalinės dalys bus įtampingos, o operatorius gali nukentėti nuo elektros srovės.

Laikykite laidus ir maitinimo kabelius atokiau nuo kirpimo zonos. Maitinimo laidai arba kabeliai gali būti paslėpti gyvatorėse arba krūmuose ir ašmenys gali juos netyčia nukirpti.

Nenaudokite gyvatorių žirklių esant prastoms oro sąlygoms, ypač jei yra žaibo pavojus. Tai sumažina žaibo smūgio riziką.

PRODUKTO VALDYMAS

Žirklių paruošimas naudojimui

Dėmesio! Prieš atlikdami visus surinkimo ir reguliavimo darbus, atjunkite žirkles nuo maitinimo šaltinio. Maitinamos iš tinklo žirkles turi būti atjungti nuo maitinimo lizdo, o akumulatoriumi - nuo akumulatoriaus.

Atlikite vizualų įrankio patikrinimą, jei pastebėjote kokių nors pažeidimų, nepradėkite dirbti prieš juos pašalindami. Nusukite dangtį nuo ašmenų ir patikrinkite, ar jis nepažeistas.

Rankenos kampo reguliavimas (II)

Žirklėse galima nustatyti rankeną kampu. Tai naudinga formuojant, pvz., vertikaliąją gyvatorės dalį, nes žirkles galima ergonomiškai laikyti. Galinę rankeną galima pasukti pastūmus užrakto mygtuką link įrankio priekio ir laikant jį šioje padėtyje. Tada reikia pasukti rankeną. Rankeną galima reguliuoti tik keliose padėtyse, pažymėtose ant korpuso. Nustatę rankeną norimu kampu, atleiskite fiksatoriaus mygtuką ir įsitikinkite, kad rankena užfiksuota nustatytoje padėtyje. Tinkamai sureguliuotos rankenos negalima sureguliuoti kitaip, nei pagal pirmiau aprašytą procedūrą.

Darbo vietos paruošimas

Prieš pradėdami darbą, reikia paruošti darbo vietą. Aplink darbo zoną nustatykite saugos zoną, į kurią negalėtų patekti pašaliniai asmenys. Įsitikinkite, kad aplink darbo vietą nėra kliūčių, galinčių sukelti operatoriaus ar žirklių susidūrimą darbo metu.

Žirklių prijungimas prie maitinimo šaltinio (III)

Įkiškite akumulatorių į maitinimo lizdą, kol užsifiksuos akumulatoriaus fiksatoriai. Įsitikinkite, kad akumulatorius neišsistums darbo metu.

Akumulatoriaus atjungimas įmanomas paspaudus skląstį, o po to išimant akumulatorių iš žirklių korpuso.

Žirklių paleidimas ir sustabdymas

Įsitikinkite, kad akumulatorius prijungtas prie žirklių, kad ant ašmenų nėra dangčio ir kad ašmenys nesiliečia su jokia kūno dalimi ar kitais daiktai.

Laikysena turi užtikrinti pusiausvyrą. Viena ranka suimkite priekinę rankeną ir paspauskite jungiklį užraktą. Laikykite galinę rankeną kita ranka. Paspaudę jungiklį, įjungsite žirkles. Dirbdami nuolat laikykite įjungimo / išjungimo jungiklio užraktą ir įjungimo / išjungimo jungiklį nuspaudę.

Žirkles sustabdomos atleidus jungiklio spaudimą. Žirkles taip pat sustos, kai atleisite jungiklio užrakto spaudimą, tačiau šiuo atveju ašmenys judės ilgiau.

Visiškai sustabdę žirklių judėjimą, atjunkite žirkles nuo maitinimo šaltinio atjungdami akumuliatorių. Po to pradėti priežiūra.

Darbas su žirkėmis

Neleiskite įrenginiui veikti mažu greičiu ar paleidimo metu.

Veiksmingiausias darbas yra tada, kai kirpimas atliekamas plačiais judesiais. Siekiant didesnio efektyvumo, žirkles galima pakreipti 5 - 10° kampu kirpimo kryptimi (IV).

Norėdami pasiekti tolygų gyvatvorės aukštį, galite naudoti valą, ištemptą išilgai kirpimo linijos. Kirpkite gyvatvorės dalį virš valo. Gyvatvorę galima kirpti vertikaliai. Patartina nukirpti lanku iš apačios į viršų, o tada iš viršaus į apačią, kad būtų išnaudotos abi asmenų pusės (V).

Patarimai, naudingi dirbant

Darbo metu būtina užtikrinti pusiausvyrą ir tinkamą laikyseną. Dirbdami ant slidžios, nuožulnios ar nelygios žemės būkite labai atsargūs. Darbo metu nuolat stebėkite ašmenis. Nepjunkite vietose, kurios nėra matomos.

Prieš pradėdami darbą, kruopščiai apžiūrėkite darbo vietą, pašalinkite visas laisvas šakas ir ankstesnio kirpimo likučius. Ypatingo atsargumo reikia laikytis kerpant aukštas gyvatvoves. Prieš pradėdami darbus taip pat turėtumėte patikrinti kitą gyvatvorės pusę. Veikiant kirpimo mechanizmo dangtį įkaista. Kad išvengtumėte nudegimų, venkite sąlyčio su pavarų dėžės dangčiu.

Darbo metu reikia daryti reguliarias pertraukas. Veikimo metu įrenginys skleidžia triukšmą ir vibracijas, kurios veikia įrenginio operatorių. Taikant reguliarias pertraukas ir asmenines apsaugos priemones, pvz., pirštines, klausos apsaugos priemones ir akių apsaugos priemones, sumažinamas įrenginio veikimo poveikis operatoriaus būklei.

Turėtumėte pradėti dirbti būdami sveiki ir geros formos. Jeigu pasireiškia pykinimas, galvos skausmas, regėjimo sutrikimas (pvz., sumažėjęs regėjimo laukas), klausos sutrikimai, galvos svaigimas, nedelsiant nutraukite darbą.

Jei darbo metu žirklys užstringa, nedelsdami išjunkite žirkles įjungimo / išjungimo jungikliu ir atjunkite akumuliatorių, palaukite, kol žirklių dalys visiškai atvės, ir tik tada pašalinkite užstrigimo priežastį.

Jei įstrigimo metu kuris nors asmenų ar dangčių elementas yra pažeistas ar deformuotas, prieš pradėdami darbą jį reikia pakeisti arba suremontuoti.

Saugaus akumulatoriaus įkrovimo instrukcijos

Dėmesio! Prieš įkrovimą įsitikinkite, kad maitinimo šaltinio korpusas, laidas ir kištukas nėra įtrūkę ir pažeisti. Draudžiama naudoti neveikiančią arba sugadintą įkrovimo stotelę ir maitinimo šaltinį! Akumuliatorių įkrovimui gali būti naudojamas tik komplekte esančią įkrovimo stotelę ir maitinimo šaltinį. Kito maitinimo šaltinio naudojimas gali sukelti gaisrą ar sugadinti įrangą. Akumulatoriaus įkrovimas gali vykti tik uždaroje, sausoje patalpoje, apsaugotoje nuo neteisėtos, ypač vaikų, prieigos. Negali naudoti maitinimo stoties ir šaltinio be nuolatinės suaugusiųjų priežiūros! Jei reikia palikti patalpą, kurioje vyksta įkrovimas, atjunkite įkroviklį nuo elektros tinklo, atjungdami maitinimo šaltinį nuo elektros lizdo. Jei iš įkroviklio kyla dūmai, įtartinai kvapai ir t.t., iš karto ištraukite įkroviklį iš maitinimo lizdo! Įrankis pristatomas su neįkrautu akumuliatoriumi, todėl prieš pradėdami darbą, jį reikia įkrauti toliau aprašyta tvarka, naudojant komplekte esantį maitinimo šaltinį ir įkrovimo stotelę. Li-ion (ličio jonų) tipo akumulatoriai neturi t.v. „atminties efekto“, kas leidžia juos bet kuriuo metu įkrauti. Tačiau rekomenduojama iškrauti akumuliatorių normaliomis eksploatacijos sąlygomis, o po to pilnai įkrauti. Jei dėl darbo pobūdžio neįmanoma kiekvieną kartą taip pat tvarkyti akumulatoriaus, tai reikia tai atlikti mažiausiai kas kelis, keliolika darbo ciklų. Bet kokių atveju akumulatoriai neturėtų būti iškraunami sujungiant elektrodus, nes tai sukelia nepataisomą žalą! Negalima tikrinti akumulatoriaus įkrovos būsenos sujungiant elektrodus ir tikrinant kibirkštis.

Akumulatoriaus laikymas

Kad akumuliatorius veiktų ilgiau, turi būti sudarytos tinkamos laikymo sąlygos. Akumuliatorius gali atlaikyti apie 500 „įkrovimo-išleidimo“ ciklų. Laikykite akumuliatorių intervale nuo 0 iki 30 Celsijaus laipsnių temperatūros intervale, su santykinu 50% drėgnumu. Norint akumuliatorių laikyti ilgesnį laiką, jis turi būti įkrautas maždaug iki 70% talpos. Ilgiau laikant, periodiškai įkraukite akumuliatorių kartą per metus. Neleisti, kad akumuliatorius per daug išsikrautų, nes tai sutrumpina tarnavimo laiką ir gali sukelti nerįgįtamą žalą.

Saugojimo metu akumuliatorius bus palaipsniui iškraunamas dėl laiko. Savaiminio iškrovimo procesas priklauso nuo laikymo temperatūros, tuo aukštesnė temperatūra, tuo greičiau vyksta išsikrovimas. Jei akumuliatoriai laikomi netinkamai, elektrolitas gali nutekėti. Nutekėjimo atveju, nutekėjis turi būti apsaugotas neutralizuojančiu agentu, elektrolito sąlyčio su akimis atveju, praplauti akis dideliu vandens kiekiu ir nedelsiant kreiptis į gydytoją. **Draudžiama naudoti įrankį su sugadintu akumuliatoriumi.** Jei akumuliatorius visiškai išnaudotas, atiduokite jį į specialų atliekų šalinimo centrą.

Akumuliatorių transportavimas

Ličio jonų akumuliatoriai pagal įstatymus laikomi pavojingomis medžiagomis. Įrankio vartotojas gali transportuoti gaminį kartu su akumuliatoriumi bei pačius akumuliatorius sausuma. Tada papildomi reikalavimai neturi būti taikomi. Jei transportas užsakytas pas trečiąsias šalis (pvz., siuntimas per kurjerį), privalo, a laikytis pavojingų medžiagų gabenimo taisyklių. Prieš išsiunčiant šiuo klausimu kreipkitės į atitinkamai kvalifikuotą asmenį. Draudžiama transportuoti sugadintus akumuliatorius. Transportavimo metu iš įrankio turi būti išmontuoti akumuliatoriai, turi būti apsaugotos jungtys, pvz., padengtos izoliacine juoste. Apsaugoti pakuotėje esančius akumuliatorius taip, kad transportavimo metu jie nejudėtų pakuotės viduje. Taip pat turi būti laikomasi valstybinių pavojingų medžiagų gabenimo taisyklių.

Akumuliatoriaus įkrovimas

Dėmesio! Prieš įkraunant, atjunkite įkrovimo stoties maitinimo šaltinį nuo elektros tinklo, ištraukiant maitinimo šaltinio kištuką iš elektros tinklo lizdo. Be to, išvalykite iš akumuliatoriaus ir jo gnybtus purvą ir dulkes su minkšta, sausa šluoste.

Akumuliatorius turi įmontuotą įkrovos indikatorį. Paspaudus jungiklį, užsidegs indikatoriniai diodai (VII), tuo daugiau, tuo labiau akumuliatorius įkrautas. Jei, paspaudus mygtuką, diodai neužsidega - akumuliatorius iškrautas.

Atjungti akumuliatorių prie įrankio.

Įstumkite akumuliatorių į įkroviklio lizdą (VII).

Prijunkite įkroviklį prie sieninio lizdo.

Užsidegs raudonas šviesos diodas, o tai reiškia įkrovimo procesą.

Baigus įkrovimą, raudonas šviesos diodas išsijungs ir užsidegs žalias diodas, rodantis, kad akumuliatorius visiškai įkrautas.

Ištraukite maitinimo šaltinio kištuką iš maitinimo tinklo.

Išstumti akumuliatorių iš įkrovimo stoties paspaudžiant akumuliatoriaus fiksavimo mygtuką.

Dėmesio! Jei po įkroviklio prijungimo prie maitinimo šaltinio užsidega žalia lemputė, tai reiškia visiškai įkrautą akumuliatorių. Tokiu atveju įkroviklis nepradės įkrovimo proceso.

PRODUKTO PRIEŽIŪRA IR LAIKYMAS

Dėmesio! Prieš pradėdami bet kokius toliau aprašytus darbus, atjunkite žirkles nuo maitinimo. Maitinami iš tinklo įrankiai turi būti atjungti nuo maitinimo lizdo, o akumuliatoriumi maitinami įrankiai - nuo akumuliatoriaus.

Po kiekvieno naudojimo reikia peržiūrėti įrankio būklę, ypatingą dėmesį skiriant ventilacijos angų švarumui.

Patikrinkite visų įrankio dalių laisvumą. Priveržkite visas atsilaisvinusias sraigtnes jungtis. Patikrinkite ašmenų būklę. Išvalykite juos šepetėliu ir užkonservuokite purškiamuoju tepalu. Tepalo perteklių reikia nuvalyti. Pastebėję, kad ašmenys yra pažeisti arba nutrupėję, turėtumėte juos pakeisti įgaliotame techninės priežiūros centre.

Draudžiama naudoti žirkles su pažeistais ašmenimis.

Pasirūpinkite, kad ašmenys visada būtų sutepti. Taip išvengsite rūdžių, kurios mažina įrankio našumą ir gali padidinti susižalojimo riziką. Tarpas tarp ašmenų turi būti 0,2-0,4 mm, matuojant ties ašmenų sujungimo varžtais vieta.

Ašmenys yra pagalšti gamykloje, kad būtų pasiektas optimalus našumas, tačiau dėl naudojimo jie susidėvi. Prieš pradėdami bet kokius darbus reikia įvertinti ašmenų būklę. Jei pastebimas viršutinio ašmenų krašto suapvalėjimas arba apatinės ašmenų dalies apvalumo išnykimas, ašmenis reikia pagalšti (VI). Galandimą reikia atlikti gamintojo įgaliotame techninės priežiūros punkte.

Prieš laikant žirkles ilgesnį laiką, ašmenis reikia apipurkšti konservantu arba ištepti jį šepetėliu. Konservanto perteklių reikia pašalinti tik prieš pat darbą. Tokia priežiūra sumažins ašmenų rūdijimo riziką.

Įrankio korpusą valykite minkšta sausa šluoste. Pašalinkite nuo korpuso medienos likučius, alyvą, tepalus ir kitas šiukšles. Įrankį laikykite sausoje, uždaroje patalpoje, atjungtą nuo elektros tinklo.

Įrankį laikykite tamsesnėse, sausose ir tinkamai vėdinamose vietose, kad išvengtumėte vandens garų kondensacijos. Vieta turi būti neprieinama pašaliniam asmenims, ypač vaikams. Saugojimo metu ašmenys visada turi būti apsaugoti dangčiu.

IERĪCES APRAKSTS

Dzīvžogu šķēres ir paredzētas krūmu vainagu piegriešanai un veidošanai un tievu zaru piegriešanai. Pateicoties elektriskajai piedziņai, šķēru darbība ir daudz klusāka nekā benzīna instrumenta gadījumā, un tās var lietot arī ēku tuvumā. Pateicoties barošanai no akumulatora, šķēres var lietot vietās, kas nav pieejamas ierīcēm, kas tiek barotas no elektrotīkla. Pareiza, uzticama un droša instrumenta darbība ir atkarīga no tā pareizas ekspluatācijas, tāpēc:

pirms sākat lietot instrumentu, izlasiet visu instrukciju un saglabāiet to.

Piegādātājs neatbild par kaitējumiem un traumām, kas radušies instrumenta lietošanas, kura neatbilst tā paredzētajam pielietojumam, vai drošības noteikumu un šīs instrukcijas norādījumu neievērošanas rezultātā. Instrumenta lietošana, kas neatbilst tā paredzētajam pielietojumam, noved pie lietotāja garantijas tiesību zaudēšanas.

IERĪCES APRĪKOJUMS

Instrumenti tiek piegādāti pilnīgi samontētā stāvoklī. Instrumenta komplektā ietilpst: asmeņu pārsegs, akumulators un lādēšanas stacija.

Uzmanību! Instrumenti ar kataloga numuru: YT-828332 un YT-828334 nav aprīkoti ar akumulatoru un lādēšanas staciju.

TEHNISKIE DATI

Parametrs	Mērvienība	Vērtība	Vērtība
Kataloga numurs		YT-828331, YT-828332	YT-828333, YT-828334
Nominālais spriegums	[V]	18 DC	18 DC
Griešanas ātrums	[min ⁻¹]	1550	1550
Griešanas garums	[mm]	450	550
Maks. griešanas diametrs	[mm]	16	16
Elektriskās aizsardzības klase		III	III
Svars	[kg]	4,1	4,1
Trokšņa līmenis			
— L _{pa} ± K (spiedienu)	[dB(A)]	84,4 ± 3,0	84,4 ± 3,0
— L _{pa} ± K (jauda)	[dB(A)]	92,0 ± 3,0	92,0 ± 3,0
Svārstības a _{wa} ± K	[m/s ²]	2,27 ± 1,5	2,27 ± 1,5
Akumulatora veids		Li-Ion	Li-Ion
Akumulatora tilpums*	[Ah]	2	2
Akumulatora enerģija*	[Wh]	36	36
Lādēšanas stacija*			
Ieejas spriegums	[V~]	220-240	220-240
Tīkla frekvence	[Hz]	50/60	50/60
Nominālā jauda	[W]	60	60
Izejas spriegums	[V]	21 DC	21 DC
Izejas strāva	[A]	2,4	2,4
Lādēšanas laiks**	[h]	1	1

* tikai modeļos, kas aprīkoti ar akumulatoru un lādētāju

** norādītais lādēšanas laiks attiecas tikai uz akumulatoru ar tabulā norādīto tilpumu

Deklarētā trokšņa emisijas vērtība ir izmērīta ar standarta pētījumu metodi un var tikt izmantota, lai salīdzinātu vienu instrumentu ar otru. Deklarētā kopējā trokšņa emisijas vērtība var tikt izmantota sākotnējai iedarbības novērtēšanai.

Deklarētā kopējā vibrāciju emisijas vērtība ir izmērīta ar standarta pētījumu metodi un var tikt izmantota, lai salīdzinātu vienu instrumentu ar otru. Deklarētā kopējā vibrāciju emisijas vērtība var tikt izmantota sākotnējai iedarbības novērtēšanai.

Uzmanību! Vibrāciju emisija instrumenta darbības laikā var atšķirties no deklarētās vērtības atkarībā no instrumenta izmantošanas veida.

Uzmanību! Jānoteic drošības pasākumi lietotāja aizsardzībai, kas balstās uz iedarbības novērtējumu faktiskos lietošanas apstākļos (ieskaitot visas darba cikla daļas, piemēram, laiku, kad instruments ir izslēgts vai darbojas tukšgaitā, un aktivizēšanas laiku).

VISPĀRĪGIE BRĪDINĀJUMI PAR ELEKTROINSTRUMENTU DROŠĪBU

Brīdinājums! Iepazīstieties ar visiem drošības brīdinājumiem, attēliem un specifikācijām, kas piegādāti kopā ar šo elektroinstrumentu/iekārtu. To neievērošana var novest pie elektrošoka, ugunsgrēka vai nopietnām traumām.

Saglabājiet visus brīdinājumus un instrukcijas turpmākai izmantošanai.

Jēdziens "elektroinstrumenti/iekārta", kas lietots brīdinājumos attiecas uz visiem ar elektrību darbināmiem vada un bezvada instrumentiem/iekārtām.

Darba vietas drošība

Uzturiet darba vietu tīrībā, nodrošiniet labu apgaismojumu. Nekārtība un sliktais apgaismojums var kļūt par nelaimes gadījumu iemesliem.

Nedrīkst strādāt ar elektroinstrumentiem/iekārtām vidē ar paaugstinātu sprādzienbīstamību, kas satur viegli uzliesmojošus šķidrumus, gāzes vai izgarojumus. Elektroinstrumenti/iekārtas ģenerē dzirksteles, kas var aizdedzināt putekļus vai izgarojumus. **Nepieļaujiet bērnu un nepilnvarotu personu piekļūvi darba vietai.** Koncentrācijas zaudēšana var novest pie kontroles zaudējumam.

Elektriskā drošība

Elektriskā kabeļa kontaktdakšai ir jābūt piemērotai kontakttīglīdai. Nedrīkst jebkādā veidā modificēt kontaktdakšu. Ar iezemētiem elektroinstrumentiem/iekārtām nedrīkst izmantot nekādus kontaktdakšas adapterus. Nemodificēta kontaktdakša, kas ir piemērota kontakttīglīdai, samazina elektrošoka risku.

Izvaieties no saskares ar iezemētām virsmām, tādām kā caurules, radiatori un ledusskapji. Ķermeņa iezemēšana paaugstina elektrošoka risku.

Nedrīkst pakļaut elektroinstrumentus/iekārtas atmosfēras nokrišņu vai mitruma iedarbībai. Iekļūstot elektroinstrumenta/iekārtas iekšienē, ūdens un mitrums paaugstina elektrošoka risku.

Nepārslogojiet barošanas vadu. Neizmantojiet barošanas vadu nešanai, vilkšanai, kontaktdakšas pieslēgšanai elektriskajam tīklam vai atslēgšanai no tā. Izvaieties no barošanas vada saskares ar siltumu, eļļām, asām malām un kustīgiem elementiem. Bojāts vai sapinies barošanas kabelis paaugstina elektrošoka risku.

Darbības ārpus slēgtām telpām gadījumā jāizmanto pagarinātāji, kas paredzēti lietošanai ārpus slēgtām telpām. Pagarinātāja lietošana, kas pielāgots lietošanai ārpus telpām, samazina elektrošoka risku.

Ja elektroinstrumenta/iekārtas lietošana mitrā vidē ir nepieciešama, aizsardzībai pret barošanas spriegumu izmantojiet uz diferenciālo strāvu reaģējošu automātslēdzi (RCD). RCD izmantošanas samazina elektrošoka risku.

Individuālā drošība

Ievērojiet piesardzību, pievērsiet uzmanību tam, ko Jūs darāt, saglabājiet veselo saprātu, strādājot ar elektroinstrumentu/iekārtu. Nelietojiet elektroinstrumentu/iekārtu noguruma stāvoklī, alkohola, narkotiku vai zāļu ietekmē. Pat viens neuzmanības mirklis darba laikā var novest pie nopietnām traumām.

Lietojiet individuālos aizsardzības līdzekļus. Vienmēr lietojiet redzes aizsardzības līdzekļus. Individuālo aizsardzības līdzekļu, tādu kā putekļu maskas, pretslīdes aizsargapavu, ķiveru un dzirdes aizsardzības līdzekļu, lietošana samazina nopietnu traumu risku.

Novērsiet nejašu iedarbināšanu. Pirms pieslēgt elektroinstrumentu/iekārtu barošanas avotam un/vai akumulatoram, pacelt vai pārnest to, pārliecinieties, ka elektriskais slēdzis atrodas pozīcijā "izslēgts". Elektroinstrumenta/iekārtas pārņemšana ar pirkstu uz slēdža vai elektroinstrumenta/iekārtas barošana, kad slēdzis atrodas pozīcijā "izslēgts", var novest pie nopietnām traumām.

Pirms ieslēgt elektroinstrumentu/iekārtu, noņemiet visas atslēgas un citus instrumentus, kas tika izmantoti tā regulēšanai. Uz rotējošiem elektroinstrumenta/iekārtas elementiem atstātā atslēga var novest pie nopietnām traumām.

Nestiepieties un neliecieties pārāk tālu. Saglabājiet pareizu ķermeņa pozīciju un līdzsvaru visu darbības laiku. Tas ļauj vieglāk kontrolēt elektroinstrumentu/iekārtu negaidītu situāciju darba laikā gadījumā.

Gērbieties atbilstoši. Nevalkājiēt brīvus apģērbus vai rotaslietas. Turiet matus un apģērbus tālu no kustīgām elektroinstrumenta/iekārtas daļas. Kustīgās daļas var aizķert brīvus apģērbus, rotaslietas vai garus matus.

Ja ierīces ir pielāgotas putekļu nosūkšanas vai putekļu savākšanas sistēmas pieslēgšanas, pārliecinieties, ka tā ir pieslēgta un tiek izmantota pareizi. Putekļu nosūkšanas sistēmas izmantošana samazina riskus, kas saistīti ar putekļiem.

Nepieļaujiet, lai pieredze, kas iegūta no biežas elektroinstrumenta/iekārtas izmantošanas, novestu pie bezrūpības un drošības noteikumu ignorēšanas. Bezrūpīga darbība sekundes daļā var novest pie nopietnām traumām.

Elektroinstrumenta/iekārtas lietošana un rūpes par to

Nepārslogojiet elektroinstrumentu/iekārtu. Lietojiet elektroinstrumentu/iekārtu, kas piemērots izvēlētajam pielietojumam. Atbilstošs elektroinstrumenti/iekārta nodrošina labāku un drošāku darbību, ja tas ir izmantots projektētai slodzei.

Neizmantojiet elektroinstrumentu/iekārtu, ja elektriskais slēdzis neļauj ieslēgt un izslēgt to. Elektroinstrumenti/iekārta, kuru nav iespējams kontrolēt ar tīkla slēdža palīdzību, ir bīstams, tas jānodod remontam.

Pirms regulēšanas, aksesuāru nomaiņas vai elektroinstrumenta/iekārtas uzglabāšanas atslēdziet kontaktdakšu no barošanas kontakttīglīdās un/vai demontējiet akumulatoru, ja to var atslēgt no elektroinstrumenta/iekārtas. Šādi aizsardzības pasākumi ļauj izvairīties no nejaušas elektroinstrumenta/iekārtas ieslēgšanas.

Uzglabājiet instrumentu bērnēm nepieejamā vietā, neļaujiet lietot elektroinstrumentu/iekārtu personām, kas nepazīna elektroinstrumenta/iekārtas apkalpošanu vai šo instrukciju. Elektroinstrumenti/iekārtas ir bīstami neapmācītu lietotāju rokās.

Vieciot elektroinstrumenta/iekārtas un aksesuāru tehnisko apkopi. Pārbaudiet elektroinstrumentu/iekārtu, lai pārliecinātos, kas tas ir brīvs no nesakrītībām vai kustīgu daļu iesprūdušiem, daļu bojājumiem un jebkādiem citiem faktoriem, kas var ietekmēt elektroinstrumenta/iekārtas darbību. Pirms elektroinstrumenta/iekārtas lietošanas novērsiet tā bojājumus.

Daudzi nelaimes gadījumi notiek elektroinstrumenta/iekārtas nepareizas tehniskās apkopes dēļ.

Griešanas elementus uzturiet tīrus un asus. Pareizi kopti griešanas instrumenti ar asām malām retāk iesprūst darbības laikā un tos ir vieglāk kontrolēt.

Lietojiet elektroinstrumentus/iekārtas, aksesuārus, ielikamus instrumentus utt. atbilstoši šīm instrukcijām, ņemot vērā darba veidu un apstākļus. Instrumentu izmantošana citam darbam, izņemot to, kuram tie ir projektēti, var novest pie bīstamas situācijas.

Uzturiet rokturus un virsmas, kas paredzētas turēšanai, sausas un brīvas no eļļām un smērvielām. Slideni rokturi un virsmas, kas paredzētas turēšanai, neļauj droši apkalpot un kontrolēt elektroinstrumentu/iekārtu bīstamās situācijās.

Remonti

Veiciet elektroinstrumenta/iekārtas remontus tikai pilnvarotos servisa centros, izmantojot tikai oriģinālās rezerves daļas. Tas nodrošina elektroinstrumenta darbības drošību.

Drošības brīdinājumi par dzīvzogu šķērēm

Turiet visas ķermeņa daļas tālu no asmens. Nenoņemiet un neturiet griezto materiālu, kamēr asmeņi kustās. Pēc ierīces izslēgšanas asmeņi turpina kustēties. Neuzmanības mirklis dzīvzogu šķēru lietošanas laikā var izraisīt nopietnas traumas.

Pārnēsājiet dzīvzogu šķēres ar apturētu asmeni, turot tās aiz roktura, un pievēršot uzmanību tam, lai neizmantotu nevienu strāvas slēdzi. Pareiza dzīvzogu šķēru pārnēsāšana samazina ierīces nejaušas iedarbināšanas un tās rezultātā gūtu traumu risku.

Dzīvzogu šķēru transportēšanas vai izglabāšanas laikā vienmēr uzlieciet asmens pārsegu. Pareiza apiešanās ar dzīvzogu šķērēm samazina asmeņu izraisītu traumu risku.

Noņemot iesprūdušu materiālu vai veicot ierīces tehnisko apkopi, pārliecinieties, ka visi strāvas slēdži ir izslēgti un barošanas kabelis ir atvienots. Negaidīta dzīvzogu šķēru ieslēgšanās iesprūduša materiāla vai tehniskās apkopes veikšanas laikā var izraisīt nopietnas traumas.

Turiet dzīvzogu šķēres tikai aiz izolētiem rokturiem, jo asmens var saskarties ar slēptiem elektriskajiem kabeļiem vai savu barošanas kabeli. Asmeņiem saskaroties ar kabeli zem sprieguma, spriegums var rasties dzīvzogu šķēru atklātās metāla daļās, kas var izraisīt lietotāja elektrošoku.

Turiet kabeļus un barošanas kabeli tālu no griešanas zonas. Barošanas kabeli vai citi kabeli var būt paslēpti dzīvzogos vai krūmos, un asmens var tos nejauši pārgriezt.

Nelietojiet dzīvzogu šķēres sliktos laika apstākļos, jo īpaši, ja pastāv zibens risks. Tas samazina zibens spēriena risks.

IERĪCES LIETOŠANA

Šķēru sagatavošana darbībai

Uzmanību! Pirms visu montāžas un regulēšanas darbību veikšanas atvienojiet šķēres no barošanas avota. Šķēres, kas tiek barotas no elektrotīkla, atvienojiet no kontaktligzdas, no šķērēm, kas tiek barotas no akumulatora, atvienojiet akumulatoru.

Veiciet instrumenta apskati un, ja ir pamanīti jebkādi bojājumi, novērsiet tos pirms darba sākšanas. Noņemiet pārsegu no asmeņiem un pārliecinieties, ka tie nav bojāti.

Roktura leņķa iestatīšana (II)

Šķēres ir aprīkotas ar iespēju uzstādīt rokturi leņķī. Tas ir noderīgi, piemēram, veidojot dzīvzoga vertikālo daļu, jo nodrošina ergonomisku šķēru satvēri. Aizmugurējo rokturi var pagriezt, pārbīdot fiksatora pogu instrumenta priekšpusē virziena un turot to šajā pozīcijā. Pēc tam pagrieziet rokturi. Rokturi var uzstādīt tikai dažās pozīcijās, kas atzīmētas uz korpusa. Pēc roktura uzstādīšanas vēlamajā leņķī atlaidiet fiksatora pogu un pārliecinieties, ka rokturis ir bloķēts izvēlētajā pozīcijā. Pareizi uzstādītā roktura pozīciju var izmainīt tikai atbilstoši iepriekš aprakstītajai procedūrai.

Darba vietas sagatavošana

Pirms darba sākšanas sagatavojiet darba vietu. Noteiciet drošības zonu ar darba vietu, kas nav pieejama apkārtējām personām. Pārliecinieties, ka ap darba vietas nav šķēršļu, kas varētu izraisīt operatora vai šķēru sadursmi darba laikā.

Šķēru pievienošana barošanas avotam (III)

Ievietojiet akumulatoru ligzdā, līdz iedarbojas akumulatora fiksatori. Pārliecinieties, ka akumulators neizbīdīsies darbības laikā. Lai atvienotu akumulatoru, nospiediet fiksatoru, pēc tam izbīdiēt akumulatoru no šķēru korpusa.

Šķēru iedarbināšana un apturēšana

Pārliecinieties, ka akumulators ir pievienots šķērēm, uz asmeņiem nav pārsega un asmeņi nesaskaras ar vienu ķermeņa daļu vai citiem priekšmetiem.

Ņemiet pozu, kas garantē līdzsvaru. Satveriet priekšējo rokturi ar vienu roku un nospiediet slēdža bloķētāju. Ar otru roku satveriet aizmugurējo rokturi. Nospiežot slēdzi, šķēres tiek iedarbinātas. Darba laikā visu laiku turiet nospiestu slēdža bloķētāju un slēdzi. Lai apturētu šķēres, atlaidiet spiedienu uz slēdzi. Šķēres apstājas arī pēc spiediena uz slēdža bloķētāja atlaišanas, taču šādā gadījumā asmeņi kustās ilgāk.

Pēc šķēru pilnīgas apstāšanās atvienojiet tās no barošanas avota, atvienojot akumulatoru. Pēc tam veiciet tehnisko apkopi.

Darbs ar šķērēm

Nepieļaujiet ierīces darbību ar zemu griešanās ātrumu vai tās iedarbināšanas laikā.

Darbs ir visefektīvākais, ja griešana tiek veikta ar pilnām, plašām kustībām. Lai iegūtu lielāku efektivitāti, šķēres var noliekt 5–10° leņķī griešanas virzienā (IV).

Lai iegūtu vienādu dzīvzoga augstumu, var izmantot gar griešanas līniju izstieptu auklu. Jānogriež dzīvzoga daļa virs auklas.

Dzīvzogu var griezt arī vertikāli. Ieteicams griezt ar lokveida kustībām no apakšas uz augšu un pēc tam no augšas uz leju, lai izmantotu abas asmeņu puses (V).

Noderīgi padomi par darbu ar ierīci

Darba laikā uzturiet līdzsvaru un pareizu pozu. Ievērojiet īpašu piesardzību, strādājot uz slidenas, slīpas vai nelīdzenas pamatnes. Darba laikā pastāvīgi novērojiet asmeņus. Neveiciet griešanu vietās ārpus redzesloka.

Pirms darba sākšanas rūpīgi apskatiet darba vietu, ņemiet visus vaļīgos zarus un atliekas pēc iepriekšējās plaušanas. Ievērojiet īpašu piesardzību augstu dzīvzogu apstrādes laikā. Pirms darba sākšanas pārbaudiet arī dzīvzoga otru pusi.

Šķēru pārvada pārsegs uzkarst darba laikā. Lai izvairītos no apdegumiem, izvairieties no saskares ar pārvada pārsegu.

Darba laikā ievērojiet regulārus pārtraukumus. Darbības laikā ierīce rada troksni un vibrācijas, kas ietekmē ierīces lietotāju. Regulāro pārtraukumu ievērošana un individuālās aizsardzības līdzekļu, piemēram, aizsargcimdi, dzirdes un acu aizsardzības līdzekļu lietošana ļauj samazināt ierīces darbības ietekmi uz lietotāja stāvokli.

Veicot darbu, ir jābūt veselīgam un labā fiziskā stāvoklī. Sliktas dūšas, galvassāpju, redzes traucējumu (piemēram, samazināta redzeslauka), dzirdes traucējumu, reiboņa rašanās gadījumā nekavējoties pārtrauciet ierīces lietošanu.

Ja darba laikā šķēres ir iesprūdušas, nekavējoties izslēdziet tās ar slēdzi un atvienojiet akumulatoru, pēc tam pagaidiet, līdz šķēru elementi pilnīgi atdziest, un novērsiet iesprūduma iemeslu.

Ja iesprūduma laikā jebkāds asmeņu vai pārsega elements ir bojāts vai deformēts, nomainiet to pret jaunu vai labojiet pirms darba atsākšanas.

Akumulatora lādēšanas drošības instrukcija

Uzmanību! Pirms lādēšanas sākšanas pārliecinieties, ka barošanas bloka korpuss, kabelis un spraudnis nav saplūsuši vai bojāti. Nedrīkst lietot lādēšanas staciju vai barošanas bloku, ja tie nedarbojas vai ir bojāti! Akumulatoru lādēšanai var izmantot tikai lādēšanas staciju un barošanas bloku, kas ietilpst komplektā. Cita barošanas bloka izmantošana var izraisīt ugunsgrēku vai instrumenta bojājumu. Akumulatoru var lādēt tikai slēgtā, sausā telpā, kas aizsargāta no nepiederušo personu, jo īpaši bērnu piekļuves. Lādēšanas staciju un barošanas bloku nedrīkst lietot bez pastāvīgas pieaugušā uzraudzības! Ja nepieciešams atstāt telpu, kur tiek veikta lādēšana, atvienojiet lādētāju no elektriskā tīkla, izvelkot lādētāja kontaktdakšu no elektriskā tīkla kontaktligzdas. Ja no lādētāja izdalās dūmi, aizdomīga smaka u. tml., nekavējoties atvienojiet lādētāja kontaktdakšu no elektriskā tīkla kontaktligzdas! Ierīce tiek piegādāta ar neuzlādētu akumulatoru, tāpēc pirms darba sākšanas tas ir jāuzlādē atbilstoši tālāk aprakstītajai procedūrai, izmantojot komplektā ietilpstošo barošanas bloku un lādēšanas staciju. *Li-Ion* tipa (litija jonu) akumulatoriem nepiemīt tā saucamais "atmiņas efekts", kas ļauj lādēt tos jebkurā brīdī. Tomēr ieteicams izlādēt akumulatoru parastas darbības laikā un pilnībā to uzlādēt. Ja darba raksturs neļauj izdarīt to katru reizi, veiciet šo procedūru vismaz ik pēc vairākiem darbības cikliem. Nekādā gadījumā nedrīkst izlādēt akumulatoru, izraisot īssavienojumu starp elektrodziem, jo tas rada neatgriezenisku bojājumu! Nepārbaudiet arī akumulatora uzlādes līmeni, savienojot elektrodus un pārbaudot dzirksteļošanu.

Akumulatora uzglabāšana

Lai pagarinātu akumulatora kalpošanas laiku, nodrošiniet pareizus uzglabāšanas apstākļus. Akumulators iztur aptuveni 500 lādēšanas un izlādēšanas ciklus. Glabājiet akumulatoru temperatūru diapazonā no 0 °C līdz 30 °C, pie gaisa relatīvā mitruma 50 %. Lai uzglabātu akumulatoru ilgāku laiku, uzlādējiet to līdz aptuveni 70 % tilpuma. Ilgstošas uzglabāšanas gadījumā regulāri uzlādējiet akumulatoru vienu reizi gadā. Neļaujiet akumulatoram pārmērīgi izlādēties, jo tas saīsina tā kalpošanas laiku un var izraisīt tā neatgriezenisku bojājumu. Uzglabāšanas laikā akumulators pakāpeniski izlādējas izolācijas vadītspējas dēļ. Patvaļīgas izlādēšanas process ir atkarīgs no uzglabāšanas temperatūras — jo augstāka temperatūra, jo ātrāks izlādēšanās process. Nepareizas akumulatoru uzglabāšanas gadījumā var notikt elektrolīta noplūde. Noplūdes gadījumā likvidējiet to ar neitralizējošu līdzekli. Ja elektrolīts ir nonācis acīs, nomazgājiet tās ar lielu ūdens daudzumu, pēc tam nekavējoties vērsieties pēc medicīniskās palīdzības.

Ierīci nedrīkst lietot ar bojāto akumulatoru.

Pilnīgi izlietoto akumulatoru nododiet specializētā punktā, kas nodarbojas ar šāda veida atkritumu utilizāciju.

Akumulatoru transportēšana

Saskaņā ar tiesību aktu noteikumiem litija jonu akumulatori tiek uzskatīti par bīstamiem izstrādājumiem. Instrumenta lietotājs var transportēt instrumentu kopā ar akumulatoru un pašus akumulatorus ar sauszemes transportu. Nav jāpildīda papildu nosacījumi. Ja transportēšana ir uzticēta trešajām personām (piemēram, sūtīšana ar kurjerpastu), jārikojas saskaņā ar tiesību aktu noteikumiem, kas attiecas uz bīstamu izstrādājumu transportēšanu. Pirms akumulatoru sūtīšanas sazinieties par šo jautājumu ar personu ar atbilstošu kvalifikāciju. Nedrīkst transportēt bojātus akumulatorus. Akumulatori ir jāizņem no ierīces uz transportēšanas laiku un jāaizsargā atklāti kontakti, piemēram, aizlīmējot tos ar izolācijas lenti. Aizsargājiet akumulatorus iepakojumā tā, lai transportēšanas laikā tie nepārvietotos iepakojuma iekšā. Ievērojiet arī vietējo tiesību aktu noteikumus, kas attiecas uz bīstamu izstrādājumu transportēšanu.

Akumulatora lādēšana

Uzmanību! Pirms lādēšanas atvienojiet lādēšanas stacijas barošanas bloku no elektriskā tīkla, izvelkot kontaktdakšu no elektriskā tīkla kontaktligzdas. Izfīriet akumulatoru un tā spaiļes no neīrūmiem un putekļiem ar mīkstu, sausu lupatiņu.

Akumulatoram ir iebūvēts uzlādes indikators. Nospiežot pogu, iedegas gaismas diodes (VII) — jo vairāk, jo augstāks akumulatora uzlādes līmenis. Ja pēc pogas nospiešanas gaismas diodes neiedegas, tas nozīmē, ka akumulators ir izlādēts.

Atvienojiet akumulatoru no instrumenta.

Ievadiet akumulatoru lādētāja ligzdā (VII).

Pieslēdziet lādētāju elektriskā tīkla kontaktligzdā.

Iedegas sarkana gaismas diode, kas nozīmē lādēšanas procesu.

Pēc lādēšanas pabeigšanas sarkanas gaismas diode nodzīest, un iedegas zaļā gaismas diode, kas nozīmē, ka akumulators ir pilnībā uzlādēts.

Izvelciet barošanas bloka kontaktdakšu no elektriskā tīkla kontaktligzdas.

Izbidiet akumulatoru no lādēšanas stacijas, nospiežot akumulatora fiksatora pogu.

Uzmanību! Ja pēc lādētāja pievienošanas elektriskajam tīklam iedegas zaļā gaismas diode, tas nozīmē, ka akumulators ir pilnībā uzlādēts. Šādā gadījumā lādētājs neuzsāk lādēšanas procesu.

IERĪCES TEHNISKĀ APKOPE UN UZGLABĀŠANA

Uzmanību! Pirms jebkādas iepriekš aprakstītās darbības sākšanas atvienojiet šķēres no barošanas avota. Instrumentus, kas tiek baroti no elektrotīkla, atvienojiet no kontaktligzdas, no instrumentiem, kas tiek baroti no akumulatora, atvienojiet akumulatoru.

Pēc katras instrumenta lietošanas reizes veiciet tā apskati, pievēršot īpašu uzmanību ventilācijas atveru caurejamībai.

Pārbaudiet visu instrumenta elementu pozīciju. Pievelciet valīgos skrūšsavienojumus. Pārbaudiet asmeņu stāvokli. Izfīriet tos ar birsti un pēc tam apstrādājiet ar smērvielu aerosolā. Noslaukiet smērvielas pārpalikumu. Ja ir pamanīti jebkādi asmeņu bojājumi vai trulums, nomainiet tos pret jauniem autorizētajā servisa centrā.

Aizliegts lietot šķēres ar bojātiem asmeņiem.

Pievērsiet uzmanību tam, lai asmeņi vienmēr būtu ieeļļoti. Tas novērs rūsas rašanos, kas samazina instrumenta veikspēju un var arī paaugstināt traumu risku. Spraugai starp asmeņiem ir jābūt no 0,2 līdz 0,4 mm, mērot vietā, kur asmeņi ir saskrūvēti ar skrūvi.

Asmeņi ir uzasināti rūpnīcā, lai nodrošinātu optimālu darba efektivitāti, taču lietošanas rezultātā tie kļūst trūli. Pirms darbu sākšanas vienmēr novērtējiet asmeņu stāvokli. Ja ir pamanīta asmeņu augšējās malas noapaļošanās vai asmeņu apakšējās daļas noapaļojuma zudums, asmeņi ir jāuzasina (VI). Asināšana ir jāveic ražotāja autorizētajā servisa centrā.

Pirms šķēru ilgstošas uzglabāšanas apsmidziniet asmeņus ar konservācijas līdzekli vai izplatiet to uz asmeņiem ar otu. Noņemiet konservācijas līdzekļa pārpalikumu tieši pirms darba sākšanas. Šāda apkope samazina asmeņu korozijas risku.

Tīriet instrumenta korpusu ar mīkstu, sausu lupatiņu. Izfīriet korpusu no koka, eļļas, smērvielas atliekām un citiem neīrūmiem. Uzglabājiet no elektrotīkla atvienoto instrumentu sausā, slēgtā telpā.

Glabājiet instrumentu noēnotās, sausās vietās ar atbilstošu ventilāciju, kas novērs tvaika kondensāciju. Vietai ir jābūt nepieejamai nepiederošām personām, jo īpaši bērniem. Glabāšanas laikā asmeņiem ir vienmēr jābūt aizsargātiem ar pārsegu.

CHARAKTERISTIKA VÝROBKU

Nůžky na živý plot se používají k prořezávání a tvarování korun keří a k zastřihávání tenkých větviček. Díky elektrickému pohonu nůžek je práce mnohem tišší než s benzínovým pohonem a je možné ji používat i v blízkosti budov. Díky akumulátorovému napájení umožňují nůžky práci i v místech, kde není dostupné napájení ze sítě. Správný, spolehlivý a bezpečný provoz nůžek závisí na jejím správném používání, proto:

Před zahájením práce s elektrickými nůžkami si přečtete celý návod k obsluze a uschovejte ho pro pozdější potřebu.

Dodavatel nenes odpovědnost za škody nebo úrazy způsobené použitím nářadí v rozporu s jeho účelem, nedodržением bezpečnostních předpisů a doporučení tohoto návodu. Používání elektrických nůžek v rozporu s jejich zamýšleným účelem vede také ke ztrátě práv uživatele na smluvní záruku a zákonnou záruku za vady.

VYBAVENÍ VÝROBKU

Nářadí je dodáváno v kompletním sestavení a nevyžaduje montáž. Současně s nářadím se dodává kryt ostří, akumulátor a nabíjecí stanice.

Upozornění! Nářadí s katalogovým číslem: YT-828332 a YT-828334 není vybaveno baterií a nabíjecí stanicí.

TECHNICKÉ ÚDAJE

Parametr	Měrná jednotka	Hodnota	Hodnota
Katalogové číslo		YT-828331, YT-828332	YT-828333, YT-828334
Jmenovité napětí	[V]	18 DC	18 DC
Rychlost kmitání ostří	[min ⁻¹]	1550	1550
Délka řezu	[mm]	450	550
Maximální průměr řezu	[mm]	16	16
Třída elektrické ochrany		III	III
Hmotnost	[kg]	4,1	4,1
Hladina hluku			
- L _{wa} ± K (tlak)	[dB] (A)	84,4 ± 3,0	84,4 ± 3,0
- L _{wa} ± K (výkon)	[dB] (A)	92,0 ± 3,0	92,0 ± 3,0
Úroveň vibrací a _h ± K	[m/s ²]	2,27 ± 1,5	2,27 ± 1,5
Typ baterie		Li-Ion	Li-Ion
Kapacita baterie*	[Ah]	2	2
Energie akumulátoru*	[Wh]	36	36
Nabíjecí stanice*			
Vstupní napětí	[V~]	220 - 240	220 - 240
Frekvence sítě	[Hz]	50 / 60	50 / 60
Jmenovitý výkon	[W]	60	60
Výstupní napětí	[V]	21 DC	21 DC
Výstupní proud	[A]	2,4	2,4
Čas nabíjení**	[h]	1	1

* pouze u modelů vybavených baterií a nabíječkou

** uvedená doba nabíjení se vztahuje pouze na baterii s kapacitou uvedenou v tabulce

Deklarovaná hodnota emise hluku byla měřena standardní zkušební metodou a může se použít k porovnání hluku s jiným nářadím. Deklarovaná hodnota emise hluku se může použít pro předběžné posouzení expozice.

Deklarovaná celková hodnota vibrací byla měřena standardní zkušební metodou a může se použít k porovnání vibrací s jiným nářadím. Deklarovaná celková hodnota vibrací se může použít pro počáteční posouzení expozice.

Upozornění! Emise vibrací při práci s nářadím se mohou lišit od deklarované hodnoty v závislosti na způsobu použití nářadí.

Upozornění! Je třeba stanovit bezpečnostní opatření k ochraně obsluhy na základě posouzení expozice v reálných pracovních podmínkách (včetně všech částí pracovního cyklu, např. doba, kdy je nářadí vypnuté nebo pracuje na volnoběhu, doba aktivace).

VŠEOBECNÉ BEZPEČNOSTNÍ POKYNY PRO POUŽÍVÁNÍ ELEKTRICKÉHO NÁŘADÍ

Varování! Seznamte se se všemi bezpečnostními pokyny, obrázky a specifikacemi dodanými s tímto elektronářadím / strojem. Jejich nedodržování může vést k úrazu elektrickým proudem, požáru nebo vážnému poranění.

Všechny bezpečnostní pokyny a návody si uschovejte pro budoucí použití.

Pojem „elektronářadí / stroj“ použitý v pokynech se vztahuje na všechno nářadí / stroje poháněné elektrickým proudem, jak drátové, tak i bezdrátové.

Bezpečnost pracoviště

Pracoviště udržte dobře osvětlené a čisté. Nepořádek a špatné osvětlení mohou být příčinou úrazů.

S elektronářadím / strojem nepřecupujte v prostředí se zvýšeným nebezpečím výbuchu, obsahujícím hořlavé látky, plyny nebo výpary. Elektronářadí / stroje vytvářejí jiskry, které mohou zapálit prach nebo výpary.

Nepouštějte do blízkosti elektronářadí děti a nezúčastněné osoby. Okamžik nepozornosti může způsobit ztrátu kontroly.

Elektrická bezpečnost

Zástrčka napájecího kabelu musí odpovídat síťové zásuvce. Zástrčku nijak neupravujte. Nepoužívejte žádné adaptéry zástrčky s uzemněným elektronářadím / strojem. Neupravená zástrčka odpovídající zásuvce snižuje riziko úrazu elektrickým proudem. **Zabraňte styku těla s uzemněnými předměty, jako jsou trubky, radiátory a chladničky.** Uzemněné tělo zvyšuje nebezpečí úrazu elektrickým proudem.

Nevystavujte elektronářadí / stroj atmosférickým vlivům nebo vlhkosti. Voda a vlhkost, které proniknou dovnitř elektronářadí / stroje, zvyšují nebezpečí úrazu elektrickým proudem.

Nepřetěžujte napájecí kabel. Nepoužívejte jej pro přenášení, tažení nebo odpojování zástrčky ze síťové zásuvky. Zabraňte styku napájecího kabelu s teplem, oleji, ostrými hranami a rotujícími částmi. Poškození nebo zamotání napájecího kabelu zvyšuje nebezpečí úrazu elektrickým proudem.

Při práci venku používejte prodlužovací kabely určené pro venkovní použití. Použití venkovního prodlužovacího kabelu snižuje riziko úrazu elektrickým proudem.

V případě, že elektronářadí / stroj musíte použít ve vlhkém prostředí, použijte jako ochranu proudový chránič (RCD). Použití RCD snižuje nebezpečí úrazu elektrickým proudem.

Osobní bezpečnost

Buďte opatrní, dávejte pozor na to, co děláte a používejte zdravý rozum při práci s elektronářadím / strojem. Elektronářadí / stroj nepoužívejte, když jste unaveni nebo pod vlivem drog, alkoholu nebo léků. Dokonce i sebemenší nepozornost při práci může způsobit vážný úraz.

Používejte osobní ochranné prostředky. Vždy pracujte s ochranou zraku. Používání osobních ochranných prostředků, jako jsou protiprachové masky, nekouzavá ochranná obuv, přilby a chrániče sluchu snižují nebezpečí vážného poranění.

Zabraňte náhodnému spuštění. Ujistěte se, že síťový spínač je v poloze „vypnuto“ před připojením k elektrickému napájení a/nebo akumulátoru, zvedáním nebo přenášením elektronářadí / stroje. Přenášení elektronářadí / stroje s prstem na spínači nebo napájení elektronářadí / stroje, když je spínač v poloze „zapnuto“, může způsobit vážný úraz.

Před zapnutím elektronářadí / stroje odstraňte veškeré klíče a jiné seřizovací nástroje. Klíče ponechané v rotujících částech elektronářadí / stroje mohou být příčinou úrazu.

Nesahejte a nevyklánějte se příliš daleko. Udržujte stabilní postoj a rovnováhu po celou dobu práce. Umožní to snadnější ovládání elektronářadí / stroje v případě nenadálých situací při práci.

Oblékejte se vhodně. Nenoste volný oděv nebo bižuterii. Vlasy a oděv mějte v dostatečné vzdálenosti od rotujících částí elektronářadí / stroje. Volný oděv, bižuterie nebo dlouhé vlasy mohou zachytit rotující části.

Pokud je zařízení přizpůsobeno odtahu prachu nebo hromadění prachu, ujistěte se, že zařízení byla správně připojena a použita. Použití odtahu prachu snižuje nebezpečí spojené s prachem.

Nedovoďte, aby zkušenosti získané častým používáním elektronářadí / stroje byly příčinou nepozornosti a nedodržování bezpečnostních zásad. Nezodpovědné chování může způsobit vážný úraz ve zlomku sekundy.

Používání elektronářadí / stroje a servis

Elektronářadí / stroj nepřetěžuje. Elektronářadí / stroj používejte pro určené použití. Technický způsobitelné elektronářadí / stroj zajistí lepší a bezpečnější práci, pokud bude použito pro navržené zatížení.

Elektronářadí / stroj nepoužívejte, pokud síťový spínač nemožňuje zapnutí a vypnutí. Elektronářadí / stroj, které nelze kontrolovat pomocí síťového spínače, je nebezpečné a musí se dát k opravě.

Před seřízením, výměnou příslušenství nebo uschováním elektronářadí / stroje odpojte zástrčku ze síťové zásuvky a/nebo vytáhněte akumulátor, pokud jej lze vyjmout z elektronářadí / stroje. Takové bezpečnostní opatření zabrání náhodnému zapnutí elektronářadí / stroje.

Nářadí uchovávejte na místě nedostupném pro děti, nedovoďte osobám neznalým obsluhu elektronářadí / stroje nebo těchto návodů obsluhovat elektronářadí / stroj. Elektronářadí / stroj jsou nebezpečné v rukou nezaškolených uživatelů.

Provádějte údržbu elektronářadí / stroje a příslušenství. Kontrolujte je z hlediska netěsnosti nebo zaseknutí rotujících částí, poškození dílů a jakýchkoli jiných podmínek, které mohou ovlivnit fungování elektronářadí / stroje. Poškození opravte před použitím elektronářadí / stroje. Mnoho úrazů je způsobeno nesprávným provedením údržby elektronářadí / stroje.

Rezné nástroje udržujte čisté a naostřené. Správně udržovaný rezný nástroj s ostrými hranami je méně náchylný na zaseknutí a snadněji se kontroluje během práce.

Používejte elektronářadí / stroje, příslušenství a vestavené nástroje atd. v souladu s těmito návody, se zohledněním typu a pracovních podmínek. Používání nářadí pro jinou práci, než byla navržena, může vést k nebezpečné situaci.

Rukojeti a úchopné povrchy udržujte suché, čisté a bez oleje a maziv. Kluzké rukojeti a úchopné povrchy neumožňují bezpečnou obsluhu a kontrolu elektronářadí / stroje v nebezpečných situacích.

Opravy

Elektronářadí / stroj nechte opravit pouze v autorizovaných servisech, s použitím výlučně originálních náhradních dílů. Zajistěte to správnou bezpečnou práci elektronářadí.

Bezpečnostní upozornění k nůžkám na živý plot

Udržujte části těla v dostatečné vzdálenosti od ostří. Neodstraňujte stříhaný materiál ani ho nedržte, dokud je ostří v pohybu. Po vypnutí spínače se ostří ještě pohybují. Chvilka nepozornosti při práci s nůžkami na živý plot může způsobit vážné zranění. **Při přenášení nůžek na živý plot musí být ostří zastaveno, nůžky držte za rukojeť a dávejte pozor, abyste nestiskli žádný spínač.** Správné zacházení s nůžkami na živý plot snižuje riziko neúmyslného spuštění a následného poranění způsobeného ostřím. **Při přepravě a skladování nůžek na živý plot vždy používejte chrániče ostří.** Správné zacházení s nůžkami na živý plot snižuje riziko poranění o ostří.

Před odstraňováním zablokovaného materiálu nebo před údržbou nářadí zkontrolujte, zda jsou všechny spínače vypnuty a napájecí kabel je odpojen. Neočekávané spuštění nůžek na živý plot při odstraňování zablokovaného materiálu nebo při údržbě může způsobit vážné zranění.

Nůžky na živý plot držte pouze za izolované rukojeti, protože ostří se může dostat do kontaktu se skrytými elektrickými vodiči nebo vlastním napájecím kabelem. Kontakt ostří s vodičem pod napětím může vést k tomu, že odhalené kovové části nůžek na živý plot budou pod napětím, což může obsluhu způsobit úraz elektrickým proudem.

Vodiče a napájecí kabely udržujte mimo oblast řezání. Napájecí kabely nebo jiné vodiče mohou být v živém plotu nebo keři skryty a může dojít k jejich náhodnému přefíznutí.

Nůžky na živý plot nepoužívejte za špatných povětrnostních podmínek, zejména pokud hrozí nebezpečí úderu blesku. Snižuje se tak riziko zásahu bleskem.

OBSLUHA NÁŘADÍ

Příprava nůžek k použití

Upozornění! Před zahájením všech montážních a seřizovacích prací odpojte nůžky od napájení. Nůžky napájené ze sítě musíte odpojit od zásuvky, nůžky napájené z baterie musíte od ní odpojit.

Proveďte vizuální kontrolu nůžek, pokud si všimnete jakýchkoliv poškození, nezačínajte pracovat před jejich odstraněním. Sejměte z nožů ochranný kryt a zkontrolujte, zda není poškozený.

Nastavení úhlu rukojeti (II)

Nůžky mají možnost nastavit rukojeť pod úhlem. To je užitečné například při tvarování svislé části živého plotu, protože to umožňuje ergonomické držení nůžek. Zadní rukojeť je možné otočit posunutím západkového tlačítka směrem k přední části nářadí a jeho přidržení v této poloze. Nyní můžeme rukojeť otočit. Rukojeť je možné nastavit pouze do několika pozic vyznačených na krytu. Po nastavení rukojeti do požadovaného úhlu uvolněte aretační tlačítko a zkontrolujte, zda je rukojeť v nastavené poloze zajištěna. Správné nastavení rukojeti nelze provést jiným, než výše popsaným způsobem.

Příprava pracovního prostoru.

Před zahájením práce si připravte pracovní prostor. Kolem místa práce vyznačte bezpečnostní zónu, která je nepřístupná veřejnosti. Zkontrolujte, zda se v okolí pracovního prostoru nevyskytují žádné překážky, které by mohly během práce způsobit kolizi obsluhy nůžek.

Připojení nůžek k napájení (III)

Vložte baterii do zásuvky, tak, aby západky baterie zapadly. Zkontrolujte, zda je baterie upevněná tak, aby se během provozu nevyssunula.

Baterii odpojte stisknutím a přidržení západky a vysunutím baterie ze zásuvky nůžek.

Spuštění a zastavení nůžek

Zkontrolujte, zda je baterie připojena k nůžkám, zda na nožích není žádný kryt a zda se nože nedostanou do kontaktu s žádnou částí těla nebo jinými předměty.

Zaujměte postoj, který zaručuje rovnováhu. Jednou rukou uchopte přední rukojeť a stiskněte blokádu spínače, druhou rukou uchopte zadní rukojeť. Stisknutím spínače se nůžky uvedou do provozu. Po celou dobu práce držte zámek spínače a spínač stisknutý.

Nůžky se zastaví po uvolnění stisku spínače. Nůžky se zastaví také po uvolnění tlaku na blokádu spínače, ale v tomto případě zůstanou nože v pohybu déle.

Jakmile se pohyb nůžek zcela zastaví, odpojte je od napájení - odpojte baterii. Nyní je možné začít s údržbou.

Práce s nůžkami

Není dovolena práce s nůžkami při nízkých obrátkách nebo během spouštění.

Nejúčinnější je, když se plot stříhá širokými pohyby. Pro zvýšení účinnosti je možné nože naklápět pod úhlem 5 - 10° ve směru stříhání (IV).

Chcete-li dosáhnout rovnoměrné výšky živého plotu, můžete použít rybářský vlasec natažený podél linie řezu. Živý plot stříhejte nad touto linií.

Je možný i vertikální stříh živého plotu. Doporučuje se plot stříhat obloukovitým pohybem zdola nahoru a potom shora dolů, abyste využili obě strany nožů (V).

Užitečné rady pro práci

Při práci je důležité dbát na rovnováhu a správné držení těla. Zejména buďte opatrní při práci na kluzkém, svažitém nebo nerovném povrchu.

Během provozu ostří neustále sledujte. Nestříhejte v místech, kam nevidíte.

Před zahájením prací pečlivě prohlédněte pracovní oblast a odstraňte všechny volné větve a zbytky po předchozím stříhání. Při ošetřování vysokých živých plotů je třeba dbát zvláštní opatření. Před zahájením prací je třeba zkontrolovat i druhou stranu živého plotu.

Kryt převodovky nůžek se během provozu zahřívá. Krytu převodovky se nedotýkejte, může dojít k popálení.

Dělejte si při práci pravidelné přestávky. Nůžky při práci vydávají hluk a vibrace, které působí na obsluhu nůžek. Pravidelné přestávky v práci a používání osobních ochranných pomůcek jako jsou rukavice, chrániče sluchu a očí pomáhají snižovat účinky práce s nůžkami na zdravotní stav obsluhy.

Pracovat s nůžkami je možné jen při dobrém zdraví a dobré kondici. Při nevolnosti, bolesti hlavy, poruše zraku (např. zúžené zorné pole), při problémech se sluchem nebo při závratí přestaňte nůžky používat.

Pokud se nůžky během práce zaseknou, okamžitě je spínačem vypněte a odpojte od baterie, počkejte, až součásti nůžek zcela vychladnou, a teprve potom se pusťte do odstraňování příčiny zaseknutí.

Pokud se některá část nůžek nebo ochranného krytu během provozu poškodí nebo zdeformuje, musí se před pokračováním v práci vyměnit nebo opravit.

Bezpečnostní pokyny pro nabíjení baterie

Upozornění! Před nabíjením baterie zkontrolujte, zda pouzdro síťového adaptéru, kabel ani konektor nejsou prasklé nebo poškozené. Je zakázáno používat nefunkční nebo poškozenou nabíječku a poškozený síťový adaptér! K nabíjení baterií je možné použít pouze nabíječku a síťový adaptér dodávané s výrobkem. Použití jiného síťového adaptéru může způsobit požár nebo poškození nářadí. Nabíjení baterie může probíhat pouze v uzavřené, suché místnosti, zabezpečené proti přístupu nepovolaných osob, zejména dětí. Nabíječku a síťový adaptér nepoužívejte bez neustálého dohledu dospělé osoby! V případě nutnosti opusťte místnost, ve které probíhá nabíjení, odpojte nabíječku od elektrické sítě vytažením zástrčky síťového adaptéru z elektrické zásuvky. Pokud z nabíječky vychází kouř, podezřelý zápach atp., okamžitě odpojte zástrčku nabíječky od síťového adaptéru! Nářadí se dodává s nenabitou baterií, proto ji před zahájením práce v souladu s postupem popsaným níže nabijte sestavou síťového adaptéru a nabíječky. Baterie typu Li-ion (lithium-iontové) nemají tzv. „paměťový efekt“, můžete je tedy začít nabíjet kdykoliv. Doporučujeme však během normálního provozu baterii vybit a následně nabít na plnou kapacitu. Není-li možné vzhledem k povaze práce baterii vždy úplně vybit a znovu nabít, mělo by se to provádět minimálně každých několik desítek pracovních cyklů. Za žádných okolností by se baterie neměla vybijet zkratováním elektrod, vede to k nevratnému poškození baterie! Je rovněž zakázáno kontrolovat stav nabití baterie zkratováním elektrod a kontrolou jiskření.

Skladování baterií

Aby se prodloužila životnost baterie, musí být zajištěny správné podmínky skladování. Baterie vydrží přibližně 500 cyklů „nabít - vybití“. Baterii skladujte při teplotě 0 až 30 °C při relativní vlhkosti vzduchu 50 %. Aby bylo možné baterii skladovat delší dobu, musí být nabitá asi na 70 % své kapacity. V případě delšího skladování je nutné baterii pravidelně jednou za rok dobít. Zamezte nadměrnému vybití baterie, jelikož se tím zkracuje její životnost a může dojít k jejímu nevratnému poškození. Během skladování se baterie postupně vybijí. Proces samovybití závisí na teplotě skladování, čím je teplota vyšší, tím rychleji dochází k vybití. Pokud není baterie uskladněna ve vhodném prostředí, může dojít k úniku elektrolytu. V případě úniku je třeba elektrolyt zajistit neutralizačním prostředkem, při kontaktu s očima je třeba oči důkladně vypláchnouti a ihned vyhledat lékařskou pomoc. **Je zakázáno používat zařízení s poškozenou baterií.**

Pokud je baterie zcela vybitá a nelze ji nabít, odevzdejte ji na odborném místě specializujícím se na likvidaci tohoto typu odpadů.

Přeprava baterií

Lithium-iontové baterie jsou podle právních předpisů považovány za nebezpečný materiál. Uživatel nářadí však může nářadí s baterií i samotné baterie přepravovat silniční dopravou. V takovém případě není nutné splňovat dodatečné podmínky. V případě předání přepravy třetím stranám (například zásilka kurýrní společností) je nutné dodržovat pravidla pro přepravu nebezpečných materiálů. Před odesláním kontaktujte osobu s příslušnou kvalifikací v dané oblasti. Je zakázáno přepravovat poškozené baterie. Během přepravy musí být demontovatelné baterie ze zařízení odstraněny, odkryté kontakty se musí zabezpečit, např. zalepit izolační páskou. Baterie zajistěte v obalu tak, aby se během přepravy uvnitř balení nepohybovaly. Je nutné rovněž dodržovat

národní předpisy týkající se přepravy nebezpečných materiálů.

Nabíjení baterie

Upozornění! Před nabíjením odpojte síťový adaptér nabíječky ze sítě vytažením zástrčky z elektrické zásuvky. Dále očistěte baterii a její kontakty od nečistot a prachu měkkým, suchým hadříkem.

Baterie má vestavěný indikátor nabití. Po stisknutí tlačítka se rozsvítí diody (VII), čím více jich svítí, tím více je baterie nabitá. Pokud po stisknutí tlačítka diody nesvítí, znamená to, že baterie je vybitá.

Odpojte baterii od nářadí.

Zasuňte baterii do zásuvky v nabíječce (VII).

Připojte nabíječku k síťovému adaptéru.

Rozsvítí se červená dioda, která signalizuje zahájení procesu nabíjení.

Po nabití baterie červená dioda zhasne a rozsvítí se zelená dioda, což znamená, že je baterie plně nabitá.

Odpojte zástrčku síťového adaptéru od elektrické zásuvky.

Po stisknutí tlačítka západky baterie tuto baterii z nabíjecí stanice vyjměte.

Upozornění! Pokud se po připojení nabíječky přes síťový adaptér do sítě rozsvítí zelená dioda, znamená to, že je baterie plně nabitá. V takovém případě nabíječka proces nabíjení nezahájí.

ÚDRŽBA A SKLADOVÁNÍ VÝROBKU

Upozornění! Před zahájením kterékoli z níže popsaných činností odpojte nůžky od zdroje napájení. Nůžky napájené ze sítě musí být odpojeny od zásuvky, akumulátorové nůžky musí být odpojeny od baterie.

Po každém použití zkontrolujte stav nůžek, zejména zkontrolujte průchodnost ventilačních otvorů.

Zkontrolujte seřízení všech prvků nůžek. Případné uvolněné šroubové spoje dotáhněte. Zkontrolujte stav ostří. Vyčistěte ho kartáčkem a potom ošetřete mazivem ve spreji. Přebytečné mazivo je třeba setřít. Pokud zjistíte, že je ostří poškozeno nebo otupeno, je třeba ho vyměnit v autorizovaném servisním středisku.

Je zakázáno používat nůžky s poškozeným ostřím.

Dbejte na to, aby ostří bylo vždy namazané. Tím zabráníte vzniku rzi, která snižuje výkonnost nářadí a může také zvýšit riziko poranění. Vůle mezi ostřími by měla být 0,2 až 0,4 mm, měřeno v místě, kde jsou ostří sešroubována.

Ostří jsou z výroby naostřena, aby dosáhla optimálního výkonu, ale používáním se otupí. Před zahájením prací je třeba posoudit stav ostří. Pokud dojde k zaoblení horní hrany ostří nebo ke ztrátě zaoblení spodní části ostří, je třeba ostří nabrousit (VI). Ostření musí provádět autorizovaný servis výrobce.

Před delším skladováním nůžek je třeba nože potířit štětcem nebo nastříkat konzervačním prostředkem. Přebytečný konzervační prostředek odstraňte až bezprostředně před zahájením práce. Tato údržba snižuje riziko zrezivění ostří

Kryt nůžek je třeba očistit suchým měkkým hadříkem. Kryt je třeba očistit od dřeva, oleje, mastnoty a jiných nečistot. Nářadí je třeba skladovat v suché, uzavřené místnosti, odpojené od zdroje napájení.

Nářadí skladujte na stinném a suchém místě s dostatečným větráním, aby nedocházelo ke kondenzaci par. Místo nesmí být veřejně přístupné, zejména ne dětem. Při skladování musí být ostří vždy chráněno krytem.

CHARAKTERISTIKA VÝROBKU

Nožnice na živý plot sú určené na strihanie a tvarovanie korún kríkov, ako aj na orezávanie tenkých vetvičiek. Používanie nožnice je vďaka elektrickému pohonu oveľa tichšie než je to v prípade náradia so spalovacím motorom, čo je veľkou prednosťou predovšetkým pri vykonávaní práce v blízkosti budov. Vďaka akumulátorovému napájaniu sa dajú nožnice používať aj na miestach, ktoré nie sú dostupné v prípade náradia, ktoré je napájané z el. siete. Správne, bezporuchové a bezpečné fungovanie zariadenia závisí od jeho správneho použitia, preto:

Skôr než začnete výrobok používať oboznámte sa s celým obsahom používateľskej príručky. Príručku náležite uschovajte.

Za všetky prípadné škody, úrazy či nehody, ktoré vzniknú následkom používania zariadenia v rozpore s jeho určením, následkom nedodržania bezpečnostných pokynov a odporúčaní, ktoré sú uvedené v tejto príručke, výrobca ani dodávateľ nezodpovedajú. V dôsledku používania zariadenia v rozpore s jeho určením, používateľ stráca práva vyplývajúce z poskytnutej záruky, ako aj práva vyplývajúce z ručenia za nesúlad medzi tovarom a dohodou.

VYBAVENIE VÝROBKU

Náradie sa dodáva ako kompletný výrobok a nie je potrebná jeho montáž. S náradím sa dodáva: kryt čepeľí, akumulátor a nabíjacia stanica.

Pozor! Náradie s katalógovým číslom: YT-828332 a YT-828334 nemajú v súprave akumulátor ani nabíjajúcu stanicu.

TECHNICKÉ PARAMETRE

Parameter	Merná jednotka	Hodnota	Hodnota
Katalógové číslo		YT-828331, YT-828332	YT-828333, YT-828334
Menovité napätie	[V]	18 DC	18 DC
Rýchlosť kosenia	[min ⁻¹]	1550	1550
Dĺžka rezu	[mm]	450	550
Max. priemer rezu	[mm]	16	16
Stupeň ochrany krytom		III	III
Hmotnosť	[kg]	4,1	4,1
Úroveň hluku			
- L _{pa} ± K (tlak)	[dB] (A)	84,4 ± 3,0	84,4 ± 3,0
- L _{wa} ± K(výkon)	[dB] (A)	92,0 ± 3,0	92,0 ± 3,0
Vibrácie a _w ± K	[m/s ²]	2,27 ± 1,5	2,27 ± 1,5
Typ akumulátora		Li-Ion	Li-Ion
Kapacita akumulátora*	[Ah]	2	2
Energia akumulátora*	[Wh]	36	36
Nabíjacia stanica*			
Vstupné napätie	[V~]	220 – 240	220 – 240
Frekvencia el. napätia	[Hz]	50 / 60	50 / 60
Menovitý príkon	[W]	60	60
Výstupné napätie	[V]	21 DC	21 DC
Výstupný prúd	[A]	2,4	2,4
Trvanie nabíjania**	[h]	1	1

* iba v modeloch, ktoré majú akumulátor a nabíjačku

** uvedené trvanie nabíjania sa týka iba akumulátora s kapacitou uvedenou v tabuľke

Deklarovaná hodnota emisie hluku bola meraná štandardnou testovacou metódou a môže sa používať na porovnanie jedného náradia s inými. Deklarovaná hodnota emisie hluku sa môže použiť na vstupné hodnotenie expozície.

Deklarovaná celková úroveň vibrácií bola meraná štandardnou testovacou metódou a môže sa používať na porovnanie jedného náradia s inými. Deklarovaná celková úroveň vibrácií sa môže použiť na vstupné hodnotenie expozície na vibrácie.

Pozor! Skutočná úroveň vibrácií sa od deklarovanej hodnoty môže líšiť, a závisí od konkrétneho spôsobu použitia náradia.

Pozor! Bezpečnostné opatrenia a prostriedky, ktoré majú chrániť operátora, musia byť určené na základe hodnotenia expozície v skutočných podmienkach používania (zohľadňujúc všetky pracovné fázy, ako napríklad čas, keď je náradie vypnuté, keď je spustené na voľnobehu, ako aj pri jeho spúšťaní).

VŠEOBECNÉ UPOZORNENIA TÝKAJÚCE SA BEZPEČNOSTI PRE ELEKTRICKÉ NÁRADIE

Upozornenie! Oboznámte sa so všetkými bezpečnostnými upozorneniami, ilustráciami a špecifikáciami, ktoré sú dodané

spolu s elektrickým náradím / strojom ich nedodržiavanie môže viesť k úrazu elektrickým prúdom, požiaru alebo k vážnym zraneniam.

Zachovajte všetky upozornenia a návod pre budúce použitie.

Termín „elektrické náradie / stroj“ použité v upozorneniach sa vzťahuje na všetky náradia / stroje poháňané elektrickým prúdom, či už drôtové (s káblom), alebo bezdrôtové.

Bezpečnosť na pracovisku

Udržujte pracovisko dobre osvetlené a čisté. Neporiadok a zlé osvetlenie môžu byť príčinou nehôd.

Nepoužívajte elektrické náradia / stroje v prostredí so zvýšeným rizikom výbuchu, ktoré obsahuje horľavé kvapaliny, plyny alebo výpary. Elektrické náradia / stroje vytvárajú pri práci iskry, ktoré môžu zapáliť prach, alebo výpary.

Nedovoľte, aby deti a nepovolane osoby vstupovali na pracovisko. Strata koncentrácie môže spôsobiť stratu kontroly nad strojom.

Elektrická bezpečnosť

Zástrčka elektrického kábla musí pasovať do zásuvky. Zástrčku nesmiete upravovať akýmkoľvek spôsobom. Nie je dovolené používať žiadne adaptéry zástrčky s uzemneným elektrickým náradím / strojmí. Neupravovaná zástrčka, ktorá pasuje do zásuvky, znižuje riziko zasiahnutia elektrickým prúdom.

Vyhňte sa kontaktu s uzemnenými povrchmi ako sú rúry, radiátory a chladničky. Uzemnenie tela zvyšuje riziko úrazu elektrickým prúdom.

Nie je dovolené vystavovať elektrické náradie / stroje kontaktu s atmosférickými zrážkami, alebo s vlhkosťou. Voda a vlhkosť, ktoré sa dostanú do vnútra elektrického náradia / stroja, zvyšujú riziko zasiahnutia elektrickým prúdom.

Nepreťažujte sieťový kábel. Nepoužívajte napájací kábel na nosenie, ťahanie a odpojovanie zástrčky zo sieťovej zásuvky. Zabráňte kontaktu napájacieho kábla s teplotou, olejmi, ostrými hranami a pohyblivými časťami. Poškodenie, alebo zamotanie napájacieho kábla zvyšuje riziko zasiahnutia elektrickým prúdom.

V prípade práce mimo uzavretých priestorov je potrebné používať predlžovacie káble určené pre prácu mimo uzavretých priestorov. Použitie náležitého predlžovacieho kábla na vonkajšiu prácu znižuje riziko zasiahnutia elektrickým prúdom.

V prípade, kedy je použitie elektrického náradia / stroja vo vlhkom prostredí nevyhnutné, tak je potrebné ako ochrana proti napájaciemu napätiu použiť zvyškové prúdové zariadenie (RCD). Použitie zariadenia RCD znižuje riziko úrazu elektrickým prúdom.

Osobná bezpečnosť

Zostaňte stále pozorný, venujte pozornosť tomu, čo robíte a počas práce s elektrickým náradím / strojom . používajte zdravý rozum. Nepoužívajte elektrické náradie / stroj, ak ste unavený, alebo pod vplyvom drog, alkoholu, alebo liekov. Dokonca aj chvíľa nepozornosti počas práce môže zapríčiniť vážne úrazy.

Používajte prostriedky osobnej ochrany. Vždy si nasadzte ochranné okuliare. Používanie prostriedkov osobnej ochrany, akými sú prachové respirátory, protišmyková ochranná obuv, prilby a chrániče sluchu znižujú riziko vážnych úrazov.

Zabráňte náhodnému zapnutiu náradia. Pred pripojením, zdvihnutím, alebo prenášaním elektrického náradia / stroja k elektrickej sieti, batérii sa uistite, že je elektrický spínač je v polohe „vypnuté“. Prenášanie elektrického náradia / stroja s prstom na spínači, alebo pripájanie elektrického náradia / stroja, keď je spínač v polohe „zapnuté“, môže zapríčiniť vážne úrazy. **Pred zapnutím elektrického náradia / stroja odstráňte všetky kľúče a iné nástroje, ktoré sa používali na jeho nastavenie.** Kľúč ponechaný na rotujúcich častiach náradia / stroja môže zapríčiniť vážne úrazy.

Nesiahajte a nenakláňajte sa príliš ďaleko, udržujte rovnováhu. Po celý čas udržujte náležité postavenie a rovnováhu. Umožní to jednoduchšie ovládanie elektrického náradia / stroja v prípade neočakávaných situácií počas práce.

Používajte ochranný odev. Neoblekajte si voľný odev, nenoste bižutériu. Udržujte vlny a odev v dostatočnej vzdialenosti od pohyblivých častí elektrického náradia / stroja. Voľný odev, bižutéria, alebo dlhé vlny sa môžu zachytiť do pohyblivých častí náradia. **Ak je zariadenie prispôbené na pripojenie odsávača prachu, alebo zásobníka na prach, tak sa uistite, či boli dobre pripojené a správne použité.** Použitie odsávača prachu znižuje riziko ohrozenia zdravia spojené s prachom.

Nedovoľte, aby skúsenosti z častého používania náradia / stroja mali za následok neopatrnosť a ignorovanie bezpečnostných pravidiel. Nezodpovedná činnosť môže spôsobiť vážne zranenia v zlomku sekundy.

Prevádzkovanie a starostlivosť o elektrické náradie / stroj

Nepreťažujte elektrické náradie / stroj. Používajte vhodné elektrické náradie / stroj pre vybranú činnosť. Správny výber elektrického náradia / stroja pre danú prácu zabezpečí lepšiu a bezpečnejšiu prácu.

Nepoužívajte elektrické náradie / stroj, ak nefunguje jeho sieťový spínač. Náradie / stroj, ktoré sa nedá ovládať pomocou sieťového spínača, je nebezpečné a je potrebné odovzdať ho do opravy.

Pred nastavením, výmenou príslušenstva, alebo uskladnením elektrického náradia / stroja, odpojte zástrčku z napájacej zásuvky a/alebo batérie, pokiaľ sa dá odpojiť od elektrického náradia / stroja. Takéto predbežné opatrenia zabráni náhodnému zapnutiu elektrického náradia / stroja.

Náradie uskladňujte na mieste neprístupnom pre deti, nedovoľte, aby s elektrickým náradím / strojom pracovali osoby nezaškolené pre jeho obsluhu, alebo oboznámené s návodom pre elektrické zariadenie / stroj. Elektrické náradie / stroj môže byť v rukách nezaškoleného používateľa nebezpečné.

Zabezpečte náležitú údržbu elektrického náradia / stroja a príslušenstva. Kontrolujte náradie / stroj po stránke neprispô-

sobení, alebo zasekávanie pohyblivých častí, poškodení častí a akýchkoľvek iných podmienok, ktoré môžu mať vplyv na fungovanie elektrického náradia / stroja. V prípade zistenia závad je potrebné ich pred použitím elektrického náradia / stroja odstrániť. Veľa nehôd býva spôsobených nesprávnou údržbou náradia / stroja.

Rezné nástroje je potrebné udržiavať čisté a naoštrené. Správne udržiavané rezné nástroje s ostrými hranami sa tak rýchlo nezaseknú a dajú sa počas práce jednoduchšie ovládať.

Používajte elektrické náradia / stroje, príslušenstvo a nástroje atď. v súlade s týmito inštrukciami, pričom berte na vedomie druh a podmienky práce. Používanie náradia na iné práce, než na ktoré bolo navrhnuté, môže spôsobiť vytvorenie nebezpečných situácií.

Rukoväte a uchopovacie plochy udržiavajte v čistote, suché a bez oleja a tuku. Klzké rukoväte a upínacie plochy neumožňujú bezpečnú prevádzku a kontrolu náradia / stroja v nebezpečných situáciách.

Opravy

Opravy elektrického náradia / stroja zverte len k tomu oprávneným firmám, ktoré používajú výhradne originálne náhradné diely. Bude tak zabezpečená náležitá bezpečnosť práce elektrického náradia.

Bezpečnostné upozornenia týkajúce sa používania nožnic na živý plot

Udržiavajte všetky časti tela v bezpečnej vzdialenosti od čepelí. Kým sa čepele pohybujú, neodstraňujte ani nedrže odrezaný materiál. Čepele sa po vypnutí, tzn. pustení zapínača, ešte istý čas pohybujú. Aj chvíľka nepozornosti pri používaní nožnic na živý plot môže spôsobiť vážny úraz či nehodu.

Nožnice na živý plot pri prenášaní držte za rúčku, čepele musia byť zastavené, a dávate pozor, aby ste nepoužili žiadny zapínač. Správne spôsob prenášania nožnic na živý plot znižuje riziko nezamýšľaného spustenia, a následných úrazov a nehôd, ktoré môžu spôsobiť spustenie čepele.

Pri preprave alebo uschovávaní nožnic na živý plot vždy zakladajte kryt čepelí. Správne používanie nožnic na živý plot znižuje riziko úrazu spôsobeného čepeľami.

Pri odstraňovaní zablokovaného materiálu alebo pri vykonávaní servisu a údržby zariadenia, vždy sa najprv uistíte, že sú všetky vypínače vypnuté, a či je napájací kábel odpojený. Neočakávaná spustenie nožnic na živý plot pri odstraňovaní zablokovaného materiálu alebo pri vykonávaní servisu a údržby, môže spôsobiť vážny úraz.

Nožnice na živý plot držte len za izolované rúčky, pretože môže dôjsť ku kontaktu so skrytými elektrickými vodičmi alebo vlastným napájacím káblom. Pri kontakte čepelí s káblom „pod napätím“ môže dôjsť k prenosu napätia kovovými časťami nožnic a následne k nebezpečnému zásahu operátora el. prúdom.

Vodiče a napájacie káble sa musia nachádzať mimo oblasti rezania. Napájacie káble alebo káble môžu byť skryté v živom plote alebo kríkoch, a čepele ich môžu náhodne preseknúť.

Nepoužívajte nožnice na živý plot pri nepriaznivých poveternostných podmienkach, najmä vtedy, keď hrozí riziko bleskov. Znižuje to riziko zásahu blesku.

POUŽÍVANIE VÝROBKU

Príprava nožnic na použitie/prácu

Pozor! Predtým, než začnete vykonávať akékoľvek montážne či regulačné činnosti, nožnice odpojte od napájania. Nožnice napájané zo siete odpojte vytiahnutím zástrčky z el. zásuvky, a akumulátorové náradie odpojte vytiahnutím akumulátora z priehrady. Náradie vizuálne skontrolujte. Ak si všimnete akékoľvek poškodenie, výrobok nepoužívajte, kým danú poruchu neodstránite. Odstráňte z čepelí ochranný kryt a skontrolujte, či nie sú poškodené.

Nastavenie uhla rukoväte (II)

Nožnice majú nastaviteľný sklo rukoväte. To je užitočné napríklad pri tvarovaní zvislej časti živého plotu, pretože to umožňuje ergonomicky uchopiť nožnice. Zadná rukoväť sa dá pretočiť presunutím tlačidla západky smerom dopredu náradie a jeho podržaním v tejto polohe. Následne môžete rukoväť pretočiť. Rukoväť sa dá nastaviť len v niekoľkých polohách, tak ako je to vyznačené na plášti. Keď nastavíte požadovaný sklon rukoväte, pusťte tlačidlo západky a skontrolujte, či je rukoväť zablokovaná v nastavenej polohe. Správne nastavená rukoväť sa nedá pretočiť inak, iba vyššie opísaným spôsobom.

Príprava miesta práce

Skôr než začnete pracovať, náležite pripravte miesto vykonávania práce. Vytyčte okolo miesta vykonávania práce bezpečnostnú zónu, do ktorej nebudete mať prístup postranné osoby. Skontrolujte, či v okolí miesta práce nie sú žiadne prekážky alebo iné predmety, ktoré môžu spôsobiť kolíziu operátora alebo nožnic počas práce.

Pripojenie nožnic k napájaniu (III)

Akumulátor zasuňte do priehradky, až kým sa nezablokujú západky akumulátora. Skontrolujte, či sa akumulátor počas práce nevysunie. Akumulátor odpojte nasledovne: stlačte a podržte západky, a následne vysuňte akumulátor z plášťa nožnic.

Spúšťanie a zastavovanie nožnic

Skontrolujte, či je akumulátor správne vložený do nožnic, či na čepeľach nie je kryt, a či sa čepele žiadnou časťou nedotýkajú tela ani iných predmetov.

Zaujmite postoj zaručujúci udržanie rovnováhy. Jednou rukou uchopte prednú rukoväť a stlačte blokádu zapínača. Druhou rukou uchopte zadnú rukoväť. Keď stlačíte zapínač, nožnice sa spustia. Počas práce celý čas držte stlačenú blokádu zapínača a zapínač.

Nožnice sa zastavia, keď pustíte zapínač. Nožnice sa zastavia aj vtedy, keď pustíte blokádu zapínača, avšak v takom prípade sa čepele pohybujú dlhšie.

Keď sa nožnice úplne zastavia, odpojte nožnice od napájania vytiahnutím akumulátora. Následne vykonajte údržbu.

Používanie nožnic

Zabráňte, aby zariadenie pracovalo pri nízkych otáčkach alebo počas spúšťania.

Práca je najefektívnejšia, keď sa strihanie vykonáva plynými širokými pohybmi. Aby ste zvýšili efektívnosť, môžete nožnice nakloniť pod uhlom 5 až 10 stupňov v smere rezu (IV).

Keď chcete, aby mal živý plot rovnakú výšku, môžete pozdĺž línie rezu natiahnuť vhodnú šnúрку. Reže tú časť živého plotu, ktorá je nad šnúrkou.

Živý plot môžete rezať aj v zvislom smere. Odporúčame, aby ste pri rezaní vykonávali oblúkové pohyby, zdola hore, a potom zhora dole, aby sa používali obe strany čepeľ (V).

Užitočné tipy pri používaní zariadenia

Počas práce sa vždy snažte udržiavať rovnováhu a správnu polohu tela. Obzvlášť buďte opatrný pri práci na kĺzkom, šikmom alebo nerovnomernom podklade.

Počas práce neustále sledujte čepele. V žiadnom prípade nekoste miesta, ktoré priamo nevidíte.

Predtým, než začnete pracovať, dôkladne skontrolujte miesto vykonávania práce, odstráňte všetky voľné vetvy a zvyšky konárov. Obzvlášť opatrne a obozretne pracujte pri reze vysokých živých plotov. Pred začatím práce vždy najprv skontrolujte aj druhú stranu živého plotu.

Kryt prevodu nožnic sa počas práce zohrieva. Vyhybajte sa kontaktu s krytom prevodu, predídete tak prípadnému popáleniu.

Počas práce pravidelne robte prestávky. Zariadenie počas práce vydáva hluk a vibrácie, ktoré ovplyvňujú operátora zariadenia. Dodržiavanie pravidelných prestávok a používanie osobných ochranných prostriedkov, ako sú rukavice, ochrana sluchu a očí, znižuje vplyv používania zariadenia na kondíciu operátora.

Pracujte iba vtedy, keď ste zdravý a v dobrej kondícii. V prípade nevoľnosti, bolesti hlavy, poruchy videnia (napr. znížené zorné pole), problémov so sluchom, závratov, okamžite prerušte prácu so zariadením.

Ak sa nožnice počas práce zaseknú, okamžite ich vypnite, tzn. pustite zapínač, a následne vytiahnite akumulátor, počkajte, kým prvky čepeľi náležite nevychladnú, a potom zistíte a odstránite príčinu zaseknutia.

Ak sa pri zaseknutí poškodí alebo zdeformuje ktorýkoľvek prvok čepeľi alebo krytov, predtým, než opäť začnete náradie používať, poškodené prvky vymeňte alebo opravte.

Bezpečnostné pokyny nabíjania akumulátorov

Pozor! Predtým, než začnete nabíjať, uistite sa, či korpus zdroja, kábel a zástrčka nie sú prasknuté alebo nejako poškodené. Ak sú nabíjacia stanica alebo zdroj nefunkčné alebo poškodené, v žiadnom prípade ich nepoužívajte! Na nabíjanie akumulátorov používajte iba nabíjačku a zdroj, ktoré sú dodané v súprave. V prípade použitia iného zdroja môže dôjsť k požiaru alebo k poškodeniu zariadenia. Akumulátor sa môže nabíjať iba v zatvorenej, suchej miestnosti, ktorá je chránená pred prístupom nepovolaných osôb, predovšetkým detí. Nabíjacia stanica a zdroj musia byť počas nabíjania pod neustálym dohľadom dospeljej osoby! V prípade, ak musíte opustiť miestnosť, v ktorej prebieha nabíjanie, nabíjačku odpojte od el. napätia vytiahnutím zdroja z el. zásuvky. V prípade, ak z nabíjačky uniká dym, cítite podozrivý zápach ap. okamžite vytiahnite zástrčku z el. zásuvky! Náradie sa dodáva s nenabíjým akumulátorom, preto pred začatím práce musíte akumulátor nabiť v súlade s procedúrou, ktorá je opísaná nižšie, s použitím zdroja a nabíjacej stanice. Akumulátory typu Li-Ion (lítiovo-iónové) neprejavujú tzv. „pamätový jav“, vďaka čomu sa môžu nabíjať v ľubovoľnej chvíli. Avšak napriek tomu odporúčame, aby ste akumulátor pri normálnej práci úplne vybil, a následne úplne nabili. Ak to vzhľadom na charakter práce nemôžete zakaždým zabezpečiť, potom to robte aspoň raz na niekoľko pracovných cyklov. Akumulátory v žiadnom prípade nevybijajte skratovaním kontaktov akumulátora, pretože v opačnom prípade sa akumulátor môže trvalo poškodiť! Tiež v žiadnom prípade nekontrolujte úroveň nabitia akumulátora skratovaním kontaktov (elektrod), tzn. kontrolovaním iskrenia.

Uchovávanie akumulátora

Na predĺženie životnosti akumulátora zabezpečte náležité podmienky uchovávania. Trvanosť akumulátora je približne 500 cyklov „nabitie - vybitie“. Akumulátor uchovávajte pri teplote v rozsahu od 0 do 30 stupňov Celzia, a pri relatívnej vlhkosti vzduchu 50 %. Ak chcete akumulátor uchovávať dlhší čas, vybite ho na približne 70 % kapacity. V prípade, ak akumulátor dlhší čas nepoužívate, pravidelne, aspoň raz rok, ho nabite. Zabráňte, aby sa akumulátor nadmerne vybil, pretože to skracuje jeho trvanosť a môže sa trvalo poškodiť.

Akumulátor sa počas uchovávania postupne pomaly samovoľne vybíja. Proces samovoľného vybíjania závisí od teploty uchovávania, čím vyššia teplota, tým je proces samovoľného vybíjania rýchlejší. V prípade nesprávneho uchovávania akumulátorov, môže dôjsť k nebezpečnému úniku elektrolytu. V prípade, ak dôjde k úniku elektrolytu, uniknutý elektrolyt zabezpečte neutralizujúcim prípravkom, v prípade kontaktu elektrolytu s očami, oči okamžite prepláchnite veľkým množstvom vody a bezodkladne

vyhľadajte lekársku pomoc. **Zariadenie v žiadnom prípade nepoužívajte, ak má poškodený akumulátor.**

V prípade, ak sa akumulátor úplne opotrebuje, môže ho likvidovať iba špecializované centrum, ktoré sa zaoberá likvidáciou odpadov tohto typu.

Preprava akumulátorov

Lítovo-iónové akumulátory sa v zmysle platných predpisov považujú za nebezpečné materiály. Používateľ môže zariadenie, výrobok s akumulátorom alebo iba samotné akumulátory prepravovať iba suchozemskou prepravou. V takom prípade nemusia byť splnené dodatočné podmienky. V prípade poverenia prepravy tretím osobám (napríklad v prípade zásielky kuriérskou spoločnosťou) postupujte podľa platnej legislatívy týkajúcej sa prepravy nebezpečných materiálov. Pred zásielkou túto záležitosť konzultujte s osobou, ktorá má náležité kvalifikácie. Poškodené akumulátory sa nesmú prepravovať. Počas prepravy musia byť akumulátory, ktoré sa dajú vybrať, vybrané z náradia, kontakty akumulátorov musia byť náležite zabezpečené, napr. izoláčnou páskou. Akumulátory v balení zabezpečte takým spôsobom, aby sa počas prepravy vo vnútri balenia nemohli premiestňovať. Tiež dodržiavajte platné miestne predpisy týkajúce sa prepravy nebezpečných materiálov.

Nabíjanie akumulátora

Pozor! Pred nabíjaním odpojte zdroj nabíjacej stanice od el. napätia vyťahnutím zástrčky napájacieho kábla zdroja z el. zásuvky. Okrem toho mäkkou, suchou handričkou vyčistite akumulátor a jeho kontakty, odstráňte prípadnú špinu a prach.

Akumulátor má integrovaný ukazovateľ úrovne nabitia. Keď stlačíte tlačidlo, zasvietia kontrolky ukazovateľa (VII), čím viac, tým je akumulátor viac nabitý. Keď po stlačení zapínača kontrolky nesvietia, znamená to, že je daný akumulátor úplne vybitý.

Akumulátor vyťahnite (odpojte) z náradia.

Akumulátor zasuňte do lôžka nabíjačky (VII).

Nabíjačku pripojte k el. napätiu (zástrčku nabíjačky zastrčte do el. zásuvky).

Zasvieti červená kontrolka, to znamená, že prebieha proces nabíjania.

Keď sa nabíjanie skončí, červená kontrolka zhasne a zasvieti sa zelená, to znamená, že akumulátor je úplne nabitý.

Zástrčku zdroja vyťahnite z el. zásuvky.

Stlačte tlačidlo západky (blokady) akumulátora a vyťahnite ho z nabíjacej stanice.

Pozor! Keď nabíjačku pripojíte k el. napätiu a zasvieti zelená kontrolka, vložený akumulátor je úplne nabitý. Nabíjačka v takom prípade nespustí proces nabíjania.

ÚDRŽBA A USCHOVÁVANIE VÝROBKU

Pozor! Predtým, než začnete vykonávať akékoľvek nižšie opísané činnosti, nožnice odpojte od napájania. Zariadenia napájané zo siete odpojte vyťahnutím zástrčky z el. zásuvky, a akumulátorové zariadenia odpojte vyťahnutím akumulátora/-ov z lôžka.

Po každom použití skontrolujte stav zariadenia, predovšetkým skontrolujte priechodnosť vetracích otvorov.

Skontrolujte umiestnenie všetkých dielov a častí zariadenia. Prípadné uvoľnené skrutkové spoje dotiahnite. Skontrolujte stav čepelí. Vyčistite ich s použitím kefy, a následne ich zakonzervujte vhodným mazivom v spreji. Prebytočné mazivo poutierajte. Ak si všimnete akékoľvek poškodenie alebo otupenie čepelí, vymeňte ich v autorizovanom servise.

Nepoužívajte nožnice s poškodenými čepelami.

Dbajte na to, aby boli čepelce vždy náležite namazané. Zabráňte tak objaveniu sa hrdze, ktorá znižuje výkonnosť náradia, a tiež môže zvýšiť riziko úrazu. Vôľa medzi čepelami musí byť v rozsahu 0,2 až 0,4 mm, meraná v mieste zoskrutkovania čepelí.

Čepelce sú na dosiahnutie optimálneho výkonu naostrené už počas výroby, avšak pri normálnom používaní sa zatupujú. Vždy pred začatím práce posuďte stav čepelí. Ak zistíte, že horná hrana čepelce je zaoblená alebo zanikne zaoblenie v dolnej časti čepelce, čepelce naostríte (VI). Čepelce dajte naostriť v autorizovanom servise.

Ak budete nožnice uschovávať dlhší čas, čepelce postriekajte vhodným konzervačným prostriedkom alebo ho na čepeliach rozotrite štetcom. Prebytočný konzervačný prostriedok odstráňte bezprostredne pred začatím práce. Takto vykonávaná konzervácia znižuje riziko zhrdzavenia čepelí.

Plášť zariadenia čistíte mäkkou suchou handričkou. Plášť očistite zo zvyškov dreva, oleja, maziva a iných nečistôt. Náradie uschovávajú v suchej uzavretej miestnosti, odpojené od el. napätia.

Zariadenie uschovávajú na tmavom suchom a náležite vetranom mieste, kde nedochádza ku kondenzácii vodnej pary. Miesto uschovávaní musí byť nedostupné pre nepovolane osoby, predovšetkým deti. Počas skladovania čepelce musia byť vždy zabezpečené ochranným krytom.

TERMÉK JELLEMZŐI

A sövényvágó bokrok koronájának metszésére és formálására, valamint vékony gallyak vágására szolgál. A sövényvágó elektromos hajtására való tekintettel a működés sokkal halkabb, mint a benzines készülékek esetében, továbbá a vágás épületek közelében is lehetséges. Az akkumulátoros tápellátásnak köszönhetően az olló olyan helyeken is használható, ahol a hálózati árammal működő termékek nem. A termék hibátlan, megbízható és biztonságos működése a megfelelő használaton múlik, ezért:

A termék használata előtt olvassa el az egész használati útmutatót és őrizze azt meg.

A biztonsági szabályok és a jelen útmutató ajánlásainak be nem tartásából és a nem rendeltetésszerű használatból eredő károkkért és sérülésekért a gyártó nem vállal felelősséget. A szerszám nem rendeltetésszerű használata a felhasználó garanciához és kezességhez való jogának elvesztését is maga után vonja.

TERMÉKTARTOZÉKOK

A termék kompletten kerül szállításra és nem igényel összeszerelést. A szerszámhoz egy pengeburkolat, egy akkumulátor és egy töltőállomás van mellékelve.

Figyelem! Az alábbi cikkszámú szerszámok: YT-828332 és YT-828334 nem rendelkeznek akkumulátorral és töltőállomással.

MŰSZAKI ADATOK

Paraméter	Mértékegység	Érték	Érték
Katalógusszám		YT-828331, YT-828332	YT-828333, YT-828334
Névleges feszültség	[V]	18 DC	18 DC
Vágási sebesség	[min ⁻¹]	1550	1550
Vágás hossza	[mm]	450	550
Max. vágási átmérő	[mm]	16	16
Érintésvédelmi osztály		III	III
Tömeg	[kg]	4,1	4,1
Zajszint			
- L _{wa} ± K (hangnyomásszint)	[dB] (A)	84,4 ± 3,0	84,4 ± 3,0
- L _{wa} ± K (hangteljesítményszint)	[dB] (A)	92,0 ± 3,0	92,0 ± 3,0
Rezgésszint a _n ± K	[m/s ²]	2,27 ± 1,5	2,27 ± 1,5
Akkumulátor típusa		Li-Ion	Li-Ion
Akkumulátor kapacitása*	[Ah]	2	2
Akkumulátor teljesítménye*	[Wh]	36	36
Töltőállomás*			
Bemeneti feszültség	[V~]	220 - 240	220 - 240
Hálózati frekvencia	[Hz]	50 / 60	50 / 60
Névleges teljesítmény	[W]	60	60
Kimeneti feszültség	[V]	21 DC	21 DC
Kimeneti áram	[A]	2,4	2,4
Töltési idő*	[h]	1	1

* csak akkumulátorral és töltővel felszerelt modellek esetében

** a feltüntetett töltési idő csak a táblázatban feltüntetett kapacitású akkumulátorra vonatkozik

A zajszint nyilatkozott értéke hagyományos vizsgálati módszerekkel lett meghatározva és szerszámok összehasonlítására alkalmas. A zajszint nyilatkozott értéke az expozíció előzetes értékelésekor is felhasználható.

A rezgések megadott összértéke hagyományos vizsgálati módszerekkel lett meghatározva és szerszámok összehasonlítására alkalmas. A rezgések megadott összértéke az expozíció előzetes értékelésekor is felhasználható.

Figyelem! A szerszám használatakor kibocsátott rezgések a szerszám használatának módjától függően eltérhetnek a megadott értékektől. Figyelem! Az operátor védelme érdekében meg kell határozni azokat a biztonsági óvintézkedéseket, amelyek a valós felhasználási körülmények között meghatározott expozícióra vannak alapozva (ideértve a munkaciklus mindegyik részét, például azt az időt, amikor a szerszám ki van kapcsolva, amikor alaplátraon működik, vagy az aktiválási időt).

AZ ELEKTROMOS KISGÉPEK BIZTONSÁGÁRA VONATKOZÓ, ÁLTALÁNOS FIGYELMEZTETÉSEK

Figyelmeztetés! Meg kell ismerkedni az összes figyelmeztetéssel, utasítással, illusztrációval, valamint az elektromos eszközzel / géppel szállított specifikációkkal. Ezek be nem tartása elektromos áramütéshez, tűzhöz vagy komoly testi sérüléshez vezethet.

Meg kell őrizni minden figyelmeztetést, valamint a használati utasítást, hogy később meg lehessen nézni.

A kezelési utasításban használt „elektromos berendezés / gép” fogalom vonatkozik minden, elektromos árammal működtetett berendezésre/ gépre, vezetékésre és vezeték nélküli eggyaránt.

Biztonság a munkahelyen

A munkavégzés helyét jól meg kell világítani, és tisztán kell tartani. A rendetlenség és a nem kellő megvilágítás balesetek okozója lehet.

Nem szabad az elektromos berendezésekkel / gépekkel fokozottan robbanásveszélyes, tűzveszélyes folyadékokat, gázokat, gőzöket tartalmazó környezetben dolgozni. Az elektromos berendezések / gépek szikrázhatnak, amely meggyújthatja a port vagy a párákat.

Nem szabad a munkavégzés helyére gyermekeket vagy kívülálló személyeket engedni. A koncentráció elvesztése a kontrol elvesztéséhez vezethet.

Elektromos biztonság

Hálózati kábel dugaszának illenie kell az elektromos hálózat dugaszolóaljzatába. Semmilyen módon nem szabad változtatni dugaszon. Nem szabad semmilyen dugaszadapert használni az elektromos berendezésekkel / gépekkel. Ha a dugaszok vagy dugaszolóaljzatok nincsenek átalakítva, az csökkenti az áramütés veszélyét.

Kerülni kell, hogy a test és a gép olyan földelt felületekkel érintkezzen, mint csövek, fűtőtestek és hűtők. A test földeltsége növeli az áramütés veszélyét.

Nem szabad a az elektromos berendezést / gépet csapadéknak vagy nedvességnek kitenni. A víz és nedvesség, amely az elektromos berendezés / gép belsejébe jut, megnöveli az elektromos áramütés veszélyét.

Ne vágja el a hálózati kábelt. Ne használja a hálózati kábelt az eszköz hordozásához, vonsszólásához vagy a dugasz kihúzásához hálózati dugaszolóaljzatból. Kerülje, hogy a hálózati kábel hővel, olajjal, éles szélékkel és mozgó alkatrészekkel érintkezzen. A sérült vagy összegabalyodott hálózati kábel növeli az áramütés veszélyét.

Amennyiben zárt helyiségen kívül dolgozik, kültéri hosszabbítót kell használni. Kültéri hosszabbító használata csökkenti az áramütés veszélyét.

Abban az esetben, ha az elektromos berendezés /gép nedves környezetben történő használatát nem lehet elkerülni, a tápfeszültség elleni védelemként áram-védőkapcsolót (RCD) kell használni. Az RCD használata csökkenti az elektromos áramütés veszélyét.

Személyes biztonság

Legyen résen, figyeljen arra, amit csinál, és használja a józan eszét az elektromos berendezéssel / géppel végzett munka közben. Nem használja a elektromos berendezést / gépet, ha fáradt, illetve tudatmódosító szerek, alkohol vagy gyógyszer hatása alatt áll. A munkavégzés során már egy pillanatnyi figyelmetlenség komoly testi sérülésekhez vezethet.

Használjon egyéni védőeszközöket. Mindig vegyen fel védőszemüveget. Az olyan egyéni védőeszközök használata, mint a porvédő álarc, csúszásgátló munkavédelmi cipő, sisak és fülvédő, csökkenti a komoly testi sérülések veszélyét.

Előzze meg a véletlen beindítást. Bizonyosodjon meg róla, hogy a kapcsoló „kikapcsolt” állásban van, mielőtt az elektromos berendezést /gépet csatlakoztatja a tápfeszültséghez és/vagy az akkumulátorhoz, felemeli vagy hordozza azt. Az elektromos berendezés / gép olyan módon történő szállítása, hogy az ujjá az elektromos berendezés / gép kapcsolóján vagy betáplálásán van, illetve ha a kapcsoló „bekapcsolt” állapotban van, súlyos, testi sérüléseket okozhat.

Az elektromos berendezés / gép bekapcsolása előtt el kell távolítani minden olyan kulcsot és egyéb szerszámot, amelyet a gép beállításához használt. Az elektromos berendezés / gép forgó elemein hagyott kulcs súlyos, testi sérüléseket okozhat.

Ne nyújtózkodjon és ne hajoljon ki túl messze. Mindig tartsa meg a kellő testhelyzetet és az egyensúlyát. Ez lehetővé teszi, hogy uralma alatt tartsa az elektromos berendezést / gépet a munkavégzés közben bekövetkező váratlan helyzetekben.

Öltözzön megfelelően. Ne viseljen laza ruházatot és ékszereket. Tartsd távol a haját és a ruháját az elektromos berendezés / gép mozgó alkatrészeitől. A laza ruházatot, ékszereket és a hosszú haját a mozgó alkatrészek elkaphatják.

Ha a berendezések úgy vannak kialakítva, hogy csatlakoztatni lehet hozzájuk porszívót vagy porgyűjtőt, győződjön meg róla, hogy azokat csatlakoztatták és jól használják. A porszívó használata csökkenti a porral kapcsolatos veszélyek kockázatát.

Ne engedje, hogy a berendezés / gép használata során szerzett tapasztalatai gondatlanná tegyék, és figyelmen kívül hagyja a biztonsági szabályokat. A gondatlan cselekvés egy pillanat alatt súlyos balesetek okozója lehet.

Az elektromos berendezés / gép használata és gondozása

Ne terhelje túl az elektromos berendezést / gépet. Használja a kiválasztott alkalmazáshoz megfelelő elektromos berendezést / gépet. A megfelelő elektromos berendezés / gép jobb és biztonságosabb munkát tesz lehetővé, ha azt a tervezett terheléshez használják.

Ne használja az elektromos berendezést / gépet, ha az elektromos kapcsolóval nem tudja be- és kikapcsolni. A berendezés / gép, amit nem lehet a hálózati kapcsolóval kontrollálni, veszélyes, és meg kell javíttatni.

Mielőtt hozzáfog az elektromos berendezés / gép beállításához, tartózkodjék cseréinek vagy tárolása előtt, húzza ki a dugaszt a hálózati dugaszolóaljzathoz és/vagy vegye ki az akkumulátort, ha az kivehető az elektromos berendezésből / gépből. Az ilyen megelőző intézkedések lehetővé teszik az elektromos berendezés / gép véletlen bekapcsolását.

Tartsa a szerszámot gyermekektől elzárva, ne engedje, hogy olyan személyek kezeljék az elektromos berendezést /

gépet, akik nem ismerik azt, vagy az elektromos berendezés / gép jelen használati utasítását. Az elektromos berendezés / gép veszélyesek a nem kioktatott személyek kezében.

Tartsa karban az elektromos berendezést / gépet és a tartozékokat. Ellenőrizze az elektromos berendezést / gépet, hogy minden megfelelően illeszkedik-e, vagy a mozgó alkatrészek nincsenek-e beékelődve, nincsenek-e sérült alkatrészek, valamint nincs-e bármilyen más olyan körülmény, ami hatással lehet az elektromos berendezés / gép működésére. A hibákat meg kell javítani az elektromos berendezés / gép használata előtt. Számos baleset okozója az elektromos berendezés / gép nem megfelelő karbantartása.

A vágó szerszámokat tiszta és megélesített állapotban kell tartani. A kellően karbantartott, éles vágószerszámokat könnyebb kezelni a munkavégzés során, nehezebben ékelődnek be.

Az elektromos berendezést / gépet, annak tartozékait, betét szerszámaikat stb. a jelen használati utasításnak megfelelően használja, a munka fajtájának és a munkavégzés körülményeinek a figyelembe vételével. Ha az eszközt nem a rendeltetésének megfelelő fajtájú munkához használja, az növeli a veszélyes helyzetek előállításának lehetőségét.

A nyeleket és fogófelületeket tartsa szárazon, tisztán, olajtól és kenőanyagtól mentesen. A csúszos nyél vagy fogófelület nem teszi lehetővé az elektromos berendezés / gép.

Javítások

Az elektromos berendezést / gépet kizárólag erre jogosult szervezetekben és csak eredeti cserealkatrészek használatával szabad javítani. Ez biztosítja az elektromos eszköz működésének biztonságát.

Biztonsági figyelmeztetések a sövényvágóhoz

Minden testrészét tartsa távol a pengétől. Ne távolítsa el a vágott anyagot, és ne fogja meg a vágott anyagot, amíg a pengék mozgásban vannak. A pengék a termék kikapcsolása után még egy ideig tovább mozognak. Egy pillanatnyi figyelmetlenség a sövényvágó működtetése közben súlyos sérülést okozhat.

A sövényvágót úgy hordozza, hogy a fogantyút álló penge mellett tartja, és ügyeljen arra, hogy ne használjon semmilyen hálózati kapcsolót. A sövényvágó megfelelő kezelése csökkenti a pengék véletlen bekapcsolásának és az ebből eredő sérüléseknek a kockázatát.

A sövényvágó szállítása vagy tárolása során mindig viseljen pengevédőt. A sövényvágó megfelelő kezelése csökkenti a pengék okozta sérülések kockázatát.

Az eltömődött anyag eltávolításakor vagy a gép karbantartásakor győződjön meg arról, hogy minden hálózati kapcsoló ki van kapcsolva, és a hálózati kábel ki van húzva. A sövényvágó vértalan bekapcsolása eltömődött anyag eltávolítása vagy szervizelés közben súlyos sérülést okozhat.

A sövényvágót csak a szigetelt fogantyúknál fogva tartsa, mivel a penge érintkezhet rejtett elektromos vezetékekkel vagy a saját tápkábelével. Ha a pengék „feszültség alatt álló” vezetékkel érintkeznek, a sövényvágó szabadon lévő fém részei „feszültség alá kerülhetnek”, ami áramütést okozhat.

Tartsa távol a vezetékeket és a tápkábeleket a vágási területtől. A tápkábelek vagy kábelek rejtve lehetnek a sövényekben vagy bokrokban, és a penge véletlenül elvághatja azokat.

Ne használja a sövényvágót rossz időjárási körülmények között, különösen, ha fennáll villámcsapás veszélye. Ez csökkenti a villámcsapás kockázatát.

TERMÉK HASZNÁLATA

A sövényvágó használatra való előkészítése

Figyelem! Az összeszerelés és beállítás megkezdése előtt húzza ki a gépet az áramból. Húzza ki a hálózati árammal működtetett sövényvágót a konnektorból, az akkumulátorral működtetett készülékből pedig távolítsa el az akkumulátort.

Szemrevételezéssel ellenőrizze a szerszámot, ha bármilyen sérülést észlel, ne folytassa a munkát a hiba elhárításáig. Csúsztassa le a védőburkolatot a pengékről, és ellenőrizze, hogy nem láthatók-e rajta sérülés jelei.

Fogantyú szögének beállítása (II)

A sövényvágó fogantyújának dőlésszöge módosítható. Ez hasznos például a sövény függőleges részének megmunkálásakor, mivel lehetővé teszi az álló ergonomikus fogását. A hátsó fogantyút elforgatható, ha a reteszelőgombot a szerszám eleje felé mozgatja, és ebben a helyzetben tartja. Ezután fordítsa el a fogantyút. A fogantyú csak a házon megjelölt pozícióba állítható. Miután a fogantyút a kívánt szögbe állította, engedje fel a reteszelőgombot, és győződjön meg arról, hogy a fogantyú a beállított helyzetben rögzítésre került. A helyesen beállított fogantyú helyzete csak a fent leírt folyamatot követve módosítható.

Munkaterület előkészítése

A munka megkezdése előtt készítse elő a munkaterületet. Jelöljön ki egy biztonsági zónát a munkaterület körül, amelyhez mások nem férhetnek hozzá. Győződjön meg, hogy a munkaterület körül nincsenek olyan akadályok, amelyeknek a kezelő vagy a gép nekiütközhet.

A sövényvágó csatlakoztatása áramellátáshoz (III)

Csúsztassa az akkumulátort az aljzatba, amíg az akkumulátor reteszei be nem akadnak. Győződjön meg arról, hogy az akkumu-

látor nem csúszik ki munkavégzés közben.

Az akkumulátor eltávolításához nyomja le a reteszt, majd húzza ki az akkumulátort a sövényvágó házából.

A sövényvágó elindítása és leállítása

Győződjön meg arról, hogy az akkumulátor be van helyezve, és hogy a pengéken nincs védőburkolat, valamint hogy a pengék nem érintkeznek a test bármely részével vagy más tárgyakkal.

Vegyen fel egyensúlyt biztosító testhelyzetet. Fogja meg egyik kezével az elülső fogantyút, és nyomja meg a kapcsoló reteszt. A másik kezével a hátsó fogantyút fogja meg. A kapcsoló megnyomásakor bekapcsol a sövényvágó. A kapcsológomb retesztét és a kapcsológombot működés közben mindig tartsa lenyomva.

A gép a bekapcsológomb felengedésével állítható le. A sövényvágó akkor is leáll, amikor felengedi a kapcsoló retesztét, de ebben az esetben a pengék hosszabb ideig maradnak mozgásban.

Miután a sövényvágó mozgása teljesen megállt, az akkumulátor lecsatlakoztatásával szüntesse meg a gép áramellátását. Lásson neki a termék karbantartásánál.

Sövényvágó használata

Ne hagyja, hogy a készülék kis fordulatszámmal működjön.

A munka akkor a leghatékonyabb, ha a nyírás teljes, széles mozdulatokkal történik. A nagyobb hatékonyság érdekében a pengék a vágási irányban 5 - 10° szögben dönthetők (IV).

Az egyeneses sövénymagasság eléréséhez használhat a vágási vonal mentén kifeszített zsinórt. Vágja le a sövény vonal feletti részét. Lehetséges továbbá a sövény függőleges vágása is. Célszerű alulról felfelé, majd felülről lefelé íves mozdulatokkal vágni, hogy a pengék mindkét oldalát használjuk (V).

Munkavégzés közben hasznos tippek

Munkavégzés közben ügyelni kell az egyensúly és a megfelelő testtartás biztosítására. Különösen óvatosan járjon el a csúszós, lejtős vagy egyenetlen talajon végzett munka közben.

Működés közben folyamatosan tartsa szemmel a pengéket. Beláthatatlan területen ne vágjon füvet.

A munkavégzés megkezdése előtt alaposan ellenőrizze a munkaterületet, távolítsa el minden laza ágat és a korábbi fűnyírás maradványait. Magas sövények megmunkálásakor különös óvatossággal járjon el. A munka megkezdése előtt a sövény másik oldalát is ellenőrizni kell.

A sövényvágó áttételének burkolata működés közben felmelegszik. Az égési sérülések elkerülése érdekében kerülje az áttétel fedelével való érintkezést.

Működés közben tartson rendszeres szüneteket. Működés közben a készülék olyan zajt és rezgéseket bocsát ki, amelyek hatásával vannak a berendezés kezelőjére. A rendszeres szünetek és egyéni védőeszközök, például kesztyű, hallásvédő és védőszemüveg használata csökkenti a készülék kezelésre gyakorolt hatásait.

Jó egészségügyi és fizikai állapotban végezzen munkát. Ha hányingert, fejfájást, látászavart (pl. csökkent látóteret), halláskárosodást, szédülést tapasztal, azonnal állítsa le a készüléket.

Ha a sövényvágó működés közben elakad, azonnal kapcsolja ki a kapcsológombbal, vegye ki az akkumulátort, várja meg, amíg a szerszám alkatrészei teljesen lehűlnék, majd kezdje el az elakadás okának eltávolítását.

Ha a gép vagy a védőburkolat bármely része megsérült vagy deformálódott az elakadás közben, a munka ismételt elkezdése előtt ki kell cserélni vagy meg kell javítani a sérült alkatrészt.

Akkumulátor feltöltésével kapcsolatos biztonsági utasítások

Figyelem! A töltés megkezdése előtt ellenőrizze le, hogy a tápegység háza, a vezeték és a dugó nincs-e megrepedve vagy sérülve. Tilos nem megfelelően működő vagy károsodott töltőállomást és tápegységet használni! Az akkumulátort kizárólag a termékhez mellékelte töltővel és tápegységgel töltsen. Egyéb tápegység használata tűzhöz vagy a készülék károsodásához vezethet. Az akkumulátor töltése kizárólag száraz, illetékeltlen hozzáféréstől (különösen gyermekektől) védett, beltéri helyiségben hajtható végre. Tilos a töltőállomást és a tápegységet felhívott személy folyamatos felügyelete nélkül használni! Ha annak a helyiségnek az elhagyására van szükség, amelyben a töltés zajlik, húzza ki a tápegységet a konnektorból. Ha a töltőből füst szabadul fel vagy gyanús szagot érez, stb., azonnal húzza ki a töltő dugóját az elektromos aljzatból! A készülék lemerült akkumulátorral kerül szállításra, ezért a munka megkezdése előtt töltsen azt fel az alább leírtaknak megfelelően, a készletben található tápegység és töltőállomás segítségével. A Li-Ion (lítium-ion) típusú akkumulátorok mentesek a „memória-hatástól”, így bármelyik pillanatban tölthetők. Ajánlott azonban az akkumulátor teljes lemerítése normál munkavégzéssel, majd a teljes feltöltése. Ha a munkálatok természete nem teszi lehetővé az akkumulátor ilyen jellegű töltését, néhány, vagy tizen-egynéhány használati ciklusként legalább egyszer hajtja végre a fent ajánlott teljes töltést. Semmilyen körülmények között sem megengedett az akkumulátor lemerítése az elektródák rövidre zárásával, mivel az visszafordíthatatlan károkat okozhat! Nem megengedett az akkumulátor töltöttségének az elektródák összeérintésével és a szikrák tanulmányozásával való ellenőrzése.

Akkumulátor tárolása

Az akkumulátor élettartamának meghosszabbítása érdekében megfelelő tárolási feltételeket kell biztosítani. Az akkumulátor kb. 500 „töltés-lemerülés” ciklusra képes. Tárolja az akkumulátort 0-30 Celsius fok között, kb. 50%-os relatív páratartalom mellett.

Huzamosabb tárolás esetén tölts fel az akkumulátort kb. 70%-ig. Huzamosabb tárolás esetén időközönként, évente legalább egyszer tölts fel az akkumulátort. Nem hagyja, hogy az akkumulátor túlzottan lemerüljön, mivel az lerövidíti az élettartamát és visszafordíthatatlan károkat okozhat benne.

Tárolás közben az akkumulátor az önműködés jelenségére való tekintettel fokozatosan merülni fog. Az önműködés folyamata a helyiség hőmérsékletétől függ. Minél magasabb a hőmérséklet, annál gyorsabban zajlik ez a folyamat. Az akkumulátorok nem megfelelő tárolásakor elektrolit szivárgásra kerülhet sor. Szivárgás esetén kezelje le a kiszivárgott anyagot semlegesítő készítménnyel. Az elektrolit szemmel való érintkezésekor mossa ki bő vízzel, majd haladéktalanul forduljon orvoshoz. **Tilos a készülék használata sérült akkumulátorral.**

Az akkumulátor teljes elhasználódását követően adja azt le az ilyen jellegű hulladék újrahasznosításával foglalkozó pontban.

Akkumulátorok szállítása

A lítium-ion akkumulátorok a törvény értelmében veszélyes anyagnak minősülnek. A felhasználó az akkumulátorral ellátott terméket, vagy magát az akkumulátort szárazföldön szállíthatja. Ebben az esetben nincs szükség további feltételek betartására. Ha harmadik felet bíz meg a szállítással (például futárszolgálatot), a veszélyes anyagok szállítására vonatkozó előírásoknak megfelelően kell eljárni. Szállítás előtt vegye fel a kapcsolatot megfelelő képzéssel rendelkező személlyel. Tilos a sérült akkumulátorok szállítása. A szállítás idejére a kivehető akkumulátorokat el kell távolítani a termékből, a felfedett érintkezőket pedig le kell fedni, pl. szigetelőszalaggal. Az akkumulátort úgy kell elhelyezni a csomagolásban, hogy szállítás közben ne mozdulhasson el. Ezen kívül be kell tartani a veszélyes anyagok szállítására vonatkozó országos előírásokat.

Akkumulátor töltése

Figyelem! Töltés előtt szüntesse meg a töltőállomás áramellátását a tápegység konnektorból való kihúzásával. Ezen felül puha, száraz ronggyal távolítsa el az akkumulátorról és a reteszeiről a szennyeződéseket.

Az akkumulátor egy beépített töltöttség jelzővel van ellátva. A kapcsológomb megnyomásakor felvillannak a lámpák (VII) - minél több lámpa világít, annál nagyobb az akkumulátor töltöttsége. Ha a lámpa gombjának megnyomásakor egyik lámpa sem villan fel, az akkumulátor teljesen le van merülve.

Vegye ki az akkumulátort a szerszámból.

Helyezze az akkumulátort a töltő foglalatába (VII).

Csatlakoztassa a töltőt hálózati aljzathoz.

Felvilan a töltést jelző piros visszajelző lámpa.

Az akkumulátor feltöltését követően kialszik a piros lámpa és felvilan az akkumulátor teljes feltöltését jelző zöld lámpa.

Húzza ki a tápegység dugóját a konnektorból.

A retesz gombjának megnyomásával vegye ki az akkumulátort a töltőből.

Figyelem! Ha a töltő hálózati aljzathoz való csatlakoztatása után felvilan a zöld lámpa, az akkumulátor teljesen fel van töltve. Ebben az esetben a töltési folyamat nem indul el.

TERMÉK KARBANTARTÁSA ÉS TÁROLÁSA

Figyelem! Az alább leírt műveletek bármelyikének megkezdése előtt szüntesse meg a sövényvágó áramellátását. Húzza ki a hálózati árammal működtetett készüléket a konnektorból, az akkumulátorral működtetett készülékből pedig távolítsa el az akkumulátort.

Minden használat után felül kell vizsgálni a készülék állapotát, különös hangsúlyt fektetve a szellőzőnyílások átjárhatóságára.

Ellenőrizze a készülék összes alkatrészének helyzetét. Húzza meg a laza csavarcsatlakozásokat. Ellenőrizze a pengék állapotát.

Tisztítsa meg kéfével, majd tartósítsa spray-es kenőanyaggal. A kenőanyag-felesleget le kell törölni. Ha sérülést vagy a pengék tompulását észleli, cseréltesse ki azokat egy hivatalos szervizben.

Tilos a szerszámot sérült pengével használni.

Gondoskodjon arról, hogy a pengék mindig kenve legyenek. Ez megakadályozza a rozsdás megjelenését, ami csökkenti a szerszám teljesítményét, és növelheti a sérülés kockázatát is. A pengék közötti hézagnak 0,2 és 0,4 mm között kell lennie, a penge csavarozási helyénél.

A pengék gyárilag vannak élesítve az optimális teljesítmény elérése érdekében, de a használat során tompulnak. A munka megkezdése előtt fel kell mérni a pengék állapotát. Ha a pengék felső éle lekerekedik, vagy a penge alsó részének lekerekítése eltűnik a pengéket élezni kell (VI). Az élezést kizárólag a gyártó által jóváhagyott szerviz hajthatja végre.

Mielőtt az olló hosszabb ideig tárolja, a pengéket tartósítószerrel kell befűjni, vagy ecsettel be kell kenni. A tartósítószer felesleget csak közvetlenül a munka előtt szabad eltávolítani. Ez a karbantartási művelet csökkenti a pengék rozsdásodásának kockázatát.

A készülék házat puha, száraz ronggyal tisztítsa. Távolítsa el a fűrészházról a fa, olaj és kenőanyag maradványt, valamint az egyéb szennyeződéseket. A szerszámot száraz és zárt helyiségben tárolja, áramforrásról lecsatlakoztatott állapotban.

A vízgőz lecsapódásának elkerülése érdekében a készüléket árnyékos, száraz és megfelelően szellőző helyen kell tárolni. Tárolja jogosulatlan személyek, különösen gyermekek számára nem hozzáférhető helyen. A pengéket tárolás közben mindig lássa el védőburkolattal.

PREZENTAREA GENERALĂ A PRODUSULUI

Trimmerul este folosit pentru tunderea și fasonarea coroanelor boscheșilor și tăierea crengilor subțiri. Datorită antrenării electrice, trimmerul este mult mai silențios decât unul cu benzină și poate fi folosit, de asemenea, în apropierea clădirilor. Datorită alimentării de la acumulator, trimmerul poate fi folosit și în locuri unde sculele cu alimentare de la rețea nu pot fi folosite. Funcționarea corectă, fiabilă și sigură a sculei depinde de utilizarea sa corectă, prin urmare ar trebui să:

Citiți întregul manual cu instrucțiuni înainte de prima utilizare a mașinii și păstrați-l pentru consultare ulterioară.

Furnizorul nu este responsabil pentru nicio daună cauzată de utilizarea necorespunzătoare a produsului sau nerespectarea regulelor de siguranță și a recomandărilor din acest manual. Utilizarea sculei pentru alte scopuri în afara celor pentru care este destinată poate duce la pierderea drepturilor de garanție ale utilizatorului.

ECHIPAREA PRODUSULUI

Produsul este livrat în stare completă și nu necesită montare. O apărătoare a lamei, acumulatorul și încărcătorul sunt livrate împreună cu scula.

Atenție! Sculele cu numărul serie: Produsele cu număr de articol YT-828332 și YT-828334 nu sunt echipate cu acumulator și încărcător.

DATE TEHNICE

Parametru	Unitate	Valoare	Valoare
Nr. piesă		YT-828331, YT-828332	YT-828333, YT-828334
Tensiune nominală	[V]	18 c.c.	18 c.c.
Turație	[min ⁻¹]	1550	1550
Lungime tăiere	[mm]	450	550
Diametrul maxim de tăiere	[mm]	16	16
Clasa de protecție electrică		III	III
Masa	[kg]	4,1	4,1
Nivel de zgomot			
- L _{wa} ± K (presiune)	[dB] (A)	84,4 ± 3,0	84,4 ± 3,0
- L _{wa} ± K (putere)	[dB] (A)	92,0 ± 3,0	92,0 ± 3,0
Vibrații a _h ± K	[m/s ²]	2,27 ± 1,5	2,27 ± 1,5
Tip de acumulator		Li-ION	Li-ION
Capacitatea acumulatorului*	[Ah]	2	2
Energia acumulatorului*	[Wh]	36	36
Stație de încărcare a acumulatorului*			
Tensiune de alimentare:	[V~]	220 – 240	220 – 240
Frecvența la rețea	[Hz]	50/60	50/60
Putere nominală	[W]	60	60
Tensiune de ieșire	[V]	21 c.c.	21 c.c.
Curent de ieșire	[A]	2,4	2,4
Timp de încărcare**	[h]	1	1

* doar pentru modelele echipate cu acumulator și încărcător

** timpii de încărcare specificați se referă doar la acumulatorul de capacitatea menționată în tabel

Valoarea totală declarată a emisiilor sonore a fost măsurată în conformitate cu metoda de testare standard și poate fi folosită pentru a compara un dispozitiv cu altul. Nivelul total declarat de emisii sonore poate fi folosit pentru evaluarea preliminară a expunerii. Valoarea totală declarată a vibrațiilor a fost măsurată în conformitate cu metoda de testare standard și poate fi folosită pentru a compara o mașină cu alta. Nivelul total declarat de vibrații poate fi folosit pentru evaluarea inițială a expunerii.

Notă! Emisia de vibrații în timpul utilizării mașinii poate diferi față de valoarea declarată, în funcție de felul în care este folosită mașina. Notă! Măsurile de siguranță pentru protecția operatorului se bazează pe evaluarea expunerii emisiilor în condiții reale de utilizare (inclusiv toate elementele ciclului de lucru, ca de exemplu timpul în care mașina este oprită și timpul de activare).

AVERTIZĂRI GENERALE PENTRU SIGURANȚA LA LUCRUL CU SCULE ELECTRICE

Avertizare! Citiți toate avertizările, ilustrațiile și specificațiile prezentate cu această sculă electrică. Nerespectarea instrucțiunilor poate provoca electrocutare, incendiu sau accidente grave.

Păstrați toate avertizările și instrucțiunile pentru consultare ulterioară.

Termenul „sculă electrică” folosit în avertizări se aplică tuturor sculelor electrice acționate electric, atât cu cablu cât și cu acumulator.

Siguranța locului de muncă

Mențineți locul de muncă bine iluminat și curat. Dezordinea și iluminatul deficitar pot provoca accidente.

Nu lucrați cu sculele electrice într-un mediu cu risc crescut de explozie, cu lichide, gaze sau vapori inflamabili. Sculele electrice generează scântei care pot duce la aprinderea prafului sau vaporilor.

Copiii și alte persoane neautorizate nu trebuie să aibă acces la locul de muncă. Lipsa concentrării poate duce la pierderea controlului.

Siguranța electrică

Ștecherul cablului electric trebuie să corespundă prizei electrice. Nu trebuie să modificați în niciun fel ștecherul. Nu folosiți adaptoare la alimentarea sculelor electrice. Un ștecher nemodificat care se potrivește în priză reduce riscul de electrocutare.

Evitați contactul cu suprafețe împământate, cum sunt conductele, caloriferele și refrigeratoarele. Împământarea corpului crește riscul de electrocutare.

Nu expuneți sculele electrice la contactul cu precipitații atmosferice sau umiditatea. Apa și umiditatea care pătrund în interiorul sculei electrice cresc riscul de electrocutare.

Nu suprasolicitați cablul de alimentare. Nu folosiți cablul de alimentare pentru a transporta produsul, a conecta sau deconecta ștecherul la sau de la priză. Evitați contactul cablului de alimentare cu căldura, uleiurile, muchi ascuțiți și piese în mișcare. Deteriorarea sau încurcarea cablului de alimentare cresc riscul de electrocutare.

În cazul lucrului în afara încăperilor închise, folosiți cabluri prelungitoare destinate lucrului la exterior. Utilizarea de cabluri prelungitoare destinate lucrului la exterior reduce riscul de electrocutare.

Când utilizarea unei scule electrice într-un mediu umed este inevitabilă, folosiți pentru protecție electrică un dispozitiv de siguranță diferențial pentru curent rezidual (RCD). Utilizarea unui dispozitiv RCD reduce riscul de electrocutare.

Siguranța personală

Fiiți atenți, acordați atenție la ce faceți și recurgeți la bunul simț în timp ce lucrați cu scula electrică. Nu folosiți o sculă electrică când sunteți obosit sau sub influența alcoolului sau medicamentelor. Chiar și un singur moment de neatenție în timpul lucrului poate duce la accidente personale grave.

Folosiți echipament de protecție personal. Folosiți protecție pentru ochi. Utilizarea echipamentului de protecție personal cum sunt măștile de praf, încălțămintea antiderapantă, căștile și protecțiile pentru urechi reduc riscul unor accidente personale grave.

Preveniți pornirea accidentală. Asigurați-vă că comutatorul electric este în poziția „Off” înainte de conectarea alimentării electrice și/sau acumulatorului, ridicării sau deplasării sculei electrice. Deplasarea sculei electrice cu degetul pe comutator sau alimentarea sculei electrice, când comutatorul este pe poziția „on” poate duce la accidente grave.

Înainte de pornirea sculei electrice îndepărtați toate cheile și alte unelte folosite pentru ajustarea sa. O cheie lăsată pe piesele rotative ale sculei electrice poate duce la accidente grave.

Nu vă întindeți și nu vă aplecați prea mult. Păstrați-vă permanent postura adecvată și echilibrul. Aceasta vă va permite un control mai ușor asupra sculei electrice în cazul unor situații de lucru neașteptate.

Îmbrăcați-vă corespunzător. Nu purtați haine largi și bijuterii. Feriți-vă părul și hainele de piesele în mișcare ale sculei electrice. Hainele largi, bijuteriile sau părul lung pot fi prinse de piesele în mișcare.

Dacă dispozitivele sunt echipate pentru conectarea unui sistem de extragere sau colectare a prafului, asigurați-vă că ele sunt conectate și folosite în mod corespunzător. Utilizarea unui dispozitiv de extragere a prafului reduce riscurile legate de praf.

Nu vă bazați pe experiența acumulată prin zur frecventă a sculei electrice să vă facă mai neatenți și să ignorați regulile de siguranță. Utilizarea neatență poate duce la accidente grave într-o fracțiune de secundă.

Utilizarea și îngrijirea sculei electrice

Nu suprasolicitați scula electrică. Folosiți scula electrică corespunzătoare pentru aplicația aleasă. Scula electrică corespunzătoare va asigura o lucrare mai bună și mai sigură dacă este folosită în conformitate cu sarcina pentru care a fost proiectată.

Nu folosiți scula , dacă comutatorul electric nu permite pornirea și oprirea sa. O sculă electrică , care nu poate fi controlată prin intermediul comutatorului este periculoasă și trebuie returnată pentru reparații.

Deconectați ștecherul de la priză și/sau scoateți acumulatorul dacă se poate detașa de la scula electrică înainte de ajustarea, înlocuirea accesoriilor sau depozitarea sculei electrice. Asemenea măsuri preventive vă permit să evitați pornirea accidentală a sculei electrice.

Nu lăsați scula electrică la îndemâna copiilor, nu lăsați persoanele care nu știu cum se lucrează cu scula electrică sau nu cunosc aceste instrucțiuni să folosească scula electrică . Sculele electrice sunt periculoase în mâinile unor utilizatori neinstruiți.

Întrețineți sculele electrice și accesoriile. Verificați scula electrică să nu prezinte nepotriviri sau blocaje ale pieselor în mișcare, deteriorări ale pieselor sau alte probleme care ar putea afecta funcționarea sculei electrice. Defecțiunile trebuie remediate înainte de zur sculei electrice. Multe accidente sunt cauzate de scule electrice necorect întreținute.

Păstrați sculele tăietoare în stare ascuțită și curate. Sculele tăietoare corect întreținute, cu muchi ascuțiți, sunt mai puțin predispuși la blocare și sunt mai ușor de controlat în timpul lucrului.

Folosiți scule electrice, accesorii și unelte etc. în conformitate cu aceste instrucțiuni, luând în considerare tipul și condițiile de lucru. Utilizarea sculelor pentru alte lucrări în afara celor pentru care sunt destinate poate duce la situații periculoase.

Mănerile și suprafețele de prindere trebuie să fie uscate, curate și fără ulei sau grăsimi. Mănerile și suprafețele de prindere alunecoase nu permit funcționarea sigură și controlul asupra sculei electrice în situații periculoase.

Reparații

Reparați scula electrică doar la centre de service autorizate, folosind doar piese de schimb originale. Aceasta asigură siguranța corespunzătoare a sculei electrice.

Avertizări de siguranță pentru trimmer

Țineți toate părțile corpului la distanță de lamă. Nu îndepărtați materialul tăiat și nu țineți materialul tăiat când lamele sunt în mișcare. Lamele continuă să se miște după ce comutatorul de alimentare a fost oprit. Un moment de neatenție la utilizarea unui trimmer poate duce la un accident grav.

Purtați trimmerul de gard viu de mâner cu lamele oprite și fiți atenți să nu acționați vreunul dintre comutatoarele de alimentare. Manipularea corectă a trimmerului pentru gard viu reduce riscul de pornire neintenționată și de accidentare din cauza lamelor.

Puneți întotdeauna teaca lamei în timpul transportului sau depozitării trimmerului pentru gard viu. Manipularea corectă a trimmerului pentru gard viu reduce riscul de accidentare din cauza lamelor.

La îndepărtarea materialului blocat sau întreținerea sculei, asigurați-vă că toate comutatoarele de alimentare sunt oprite și cablul de alimentare este deconectat. Activarea neintenționată a trimmerului pentru gard viu la îndepărtarea materialului blocat sau la întreținere poate provoca accidente grave.

Țineți trimmerul doar de suprafețele izolate ale mânerului deoarece lama poate intra în contact cu cabluri ascunse sau cu cablul de alimentare. Contactul lamelor cu un cablu sub tensiune poate duce la punerea sub tensiune a părților metalice ale trimmerului și la electrocutarea operatorului.

Feriți cablurile electrice și cablul de alimentare de elementul tăietor. Cablurile electrice pot fi ascunse în garduri vii sau tușișuri și pot fi tăiate accidental de lamă.

Nu folosiți trimmerul pe vreme rea, în special când există riscul de producere a fulgerelor. Astfel se evită riscul de descărcare electrice prin trăsnet.

UTILIZAREA PRODUSULUI

Pregătirea trimmerului pentru utilizare

Atenție! Deconectați scula de la sursa de alimentare înainte de a efectua orice lucrare de asamblare sau reglare. În cazul trimmerelor cu alimentare de la rețea, deconectați-le de la priză și, în cazul dispozitivelor cu alimentare de la acumulator, deconectați acumulatorii.

Verificați vizual scula. În cazul în care identificați orice deteriorări, nu începeți lucrul înainte de remediarea lor. Trageți apăraoarea de pe lame și verificați starea.

Ajustarea unghiului mânerului (II)

Trimmerul are o opțiune de reglare a unghiului mânerului. Aceasta este utilă, de exemplu, la fasonarea părții verticale a gardului viu, deoarece permite prinderea ergonomică a trimmerului. Mânerul posterior poate fi rotit deplasând butonul închizătorii spre partea din față a sculei și ținându-l în această poziție. Apoi mișcați mânerul. Capul poate fi blocat în anumite poziții, marcate pe carcasă. După ce mânerul este adus la unghiul dorit, eliberați butonul de închidere și asigurați-vă că mânerul este blocat în poziția setată. Un mâner corect ajustat nu poate fi ajustat decât în conformitate cu procedura descrisă mai sus.

Pregătirea locului de muncă

Înainte de începerea lucrului, pregătiți locul de muncă. Desemnați o zonă de siguranță în jurul zonei de lucru unde nu au acces alte persoane. Asigurați-vă că în jurul locului de muncă nu există obstacole care ar putea provoca o coliziune cu operatorul sau cu trimmerul în timpul lucrului.

Conectarea trimmerului la sursa de alimentare (III)

Introduceți acumulatorul în compartiment până când închizătoarea se cuplează. Asigurați-vă că acumulatorii nu se desprind de la sine în timpul funcționării.

Deconectați acumulatorul apăsând închizătoarea și apoi trăgând acumulatorul afară din compartimentul trimmerului.

Pornirea și oprirea trimmerului

Asigurați-vă că bateria este conectată la trimmer și că apăraoarea nu se află pe lame și că lamele nu intră în contact cu nicio parte a corpului sau cu alte obiecte.

Mențineți o postură care vă asigură echilibrul. Prindeți mânerul frontal cu o mână și apăsați butonul de blocare. Apucați mânerul din spate cu cealaltă mână. Prin apăsarea comutatorului, se activează trimmerul. Țineți apăsat tot timpul apăsat în timpul lucrului butonul de blocaj comutator pornit/oprit precum și comutatorul pornit/oprit.

Trimmerul se oprește atunci când comutatorul pornit/oprit este eliberat. Trimmerul se va opri și când este eliberat butonul de blocare dar, în cazul acesta, lamele continuă să se miște mai mult timp.

După ce trimmerul s-a oprit complet, deconectați-l de la sursa de alimentare îndepărtând acumulatorul. Apoi, treceți la activitățile de întreținere.

Lucrul cu trimmerul

Nu lăsați dispozitivul să funcționeze la turație redusă sau în faza de pornire.

Cel mai eficient mod de lucru este cel în care tăierea se face cu mișcări complete, ample. Pentru eficiență mai mare, trimmerul poate fi înclinat la un unghi de 5-10° în direcția de tăiere (IV).

Pentru a atinge o înălțime uniformă de tăiere, puteți folosi un fir întins de-a lungul liniei de tăiere. Tăiați partea de gard viu care se află deasupra firului.

Este posibilă și tăierea verticală a gardului viu. Se recomandă să tăiați deplasând trimmerul într-o mișcare curbă dinspre partea de jos spre partea superioară și apoi dinspre partea superioară în jos, pentru a utiliza ambele laturi ale lamelor (V).

Sfaturi pentru lucru

Aveți grijă să vă mențineți echilibrul și postura corectă în timpul lucrului. Lucrați cu atenție deosebită pe suprafețe alunecoase, înclinate sau neuniforme.

Țineți permanent lamele sub observație în timpul funcționării. Nu coșiți în zone unde nu aveți contact vizual.

Înainte de începerea lucrului, inspecțiați bine zona de lucru, îndepărtați toate crengile și resturile de la cosirea precedentă. Trebuie avută o grijă deosebită la tăierea boscheților înalți. Cealaltă parte a boschetului trebuie verificată de asemenea înainte de începerea lucrului.

Capacul de la angrenajul trimmerului se încălzește în timpul lucrului. Pentru evitarea arsurilor, evitați contactul cu capacul angrenajului.

Faceți pauze regulate în timpul lucrului. În timpul lucrului, scula emite zgomote și vibrații, care afectează operatorul. Pauzele regulate și purtarea echipamentului individual de protecție cum sunt mănușile, protecțiile pentru auz și pentru ochi permit reducerea impactului sculei asupra operatorului.

Începeți lucrul când sunteți sănătos și în formă bună. În caz de greață, durere de cap, probleme cu vederea (de exemplu, câmp vizual redus), probleme auditive, amețea, opriți imediat lucrul cu scula.

În cazul în care trimmerul se blochează în timpul lucrului, opriți-l imediat folosind comutatorul pornit/oprit și deconectați acumulatorul, așteptați componentele lamei să se răcească complet și apoi treceți la înlăturarea cauzei blocajului.

Dacă, dom cauza blocajului, vreo parte a lamelor sau apărătorii este deteriorată sau deformată, înlocuiți-le sau reparați-le înainte de reluarea lucrului.

Instrucțiuni de siguranță pentru încărcarea acumulatorului

Atenție! Înainte de începerea încărcării, asigurați-vă că corpul încărcătorului, cablul și ștecherul nu prezintă fisuri sau deteriorări. Este interzisă utilizarea unui încărcător sau alimentator defect sau deteriorat! Folosiți doar încărcătorul și acumulatorul livrat pentru încărcarea acumulatorului. Utilizarea altor tipuri de încărcătoare poate duce la incendiu sau deteriorarea produsului. Acumulatorul trebuie încărcat doar într-o încăpere închisă, uscată, protejată împotriva accesului neautorizat, în special din partea copiilor. Nu folosiți încărcătorul și alimentatorul în absența supravegherii permanente de către un adult! În cazul în care trebuie să părăsiți încăperea unde se încarcă produsul, deconectați încărcătorul de la rețea scoțând ștecherul alimentatorului din priză. În cazul în care din încărcător se degajă fum, miros, etc., scoateți imediat ștecherul încărcătorului din priză! Scula este livrată cu acumulator neîncărcat astfel încât acesta trebuie încărcat imediat în conformitate cu procedura descrisă în acest manual folosind încărcătorul inclus înainte de utilizare. Acumulatorii Li-ion (ioni de litiu) nu prezintă așa-numitul „efect de memorie”, ceea ce permite încărcarea lor în orice moment. Cu toate acestea, se recomandă să descărcați acumulatorul în cursul utilizării normale și apoi să îl încărcati la capacitatea integrală. Dacă, din cauza naturii lucrării, nu este posibil să procedați de fiecare dată în acest fel cu acumulatorul, trebuie să faceți aceasta cel puțin o dată la câteva cicluri de lucru. Nu descărcați niciodată acumulatorii scurtcircuitând bornele lor, deoarece aceasta duce la deteriorarea lor ireversibilă! De asemenea, nu verificați starea de încărcare a acumulatorului scurtcircuitând bornele și verificând dacă se produc scântei.

Depozitarea acumulatorilor

Asigurați depozitarea corespunzătoare pentru a prelungi durata de viață a acumulatorului. Acumulatorul poate suporta aproximativ 500 de cicluri de încărcare-descărcare. Depozitați acumulatorul la o temperatură între 0 și 30 °C și o umiditate relativă a aerului de 50%. Încărcați acumulatorul la aproximativ 70% din capacitatea sa totală pentru o perioadă de depozitare mai îndelungată. În cazul depozitării prelungite, acumulatorul trebuie încărcat periodic o dată pe an. Nu supra-descărcați acumulatorul, deoarece aceasta duce la scurtarea duratei sale de viață și poate produce deteriorări ireversibile.

În cursul depozitării, acumulatorul se va descărca treptat din cauza curentului de scurgere. Rata de autodescărcare depinde de temperatura de depozitare: cu cât este mai mare temperatura de depozitare, că atât va fi mai mare rata de descărcare. În cazul în care acumulatorii sunt depozitați incorect, electrolitul se poate scurge. În cazul scurgerii, neutralizați scurgerea cu un agent de neutralizare. În cazul în care electrolitul intră în contact cu ochii, clătiți bine ochii cu apă și solicitați imediat îngrijire medicală. **Este interzis să folosiți scula cu acumulatorul deteriorat.**

În cazul în care acumulatorul este uzat complet, returnați-l la un centru de colectare specializat.

Transportul acumulatorilor

Acumulatorii litiu-ion sunt tratați ca produse periculoase în conformitate cu prevederile legale. Utilizatorul sculei poate transporta produsul cu acumulatori și acumulatorii separați pe căi de transport terestru. În cazul acesta, nu trebuie îndeplinite cerințe suplimentare. În cazul în care încredințați transportul unor terți (de exemplu unei firme de curierat), respectați prevederile privind transportul bunurilor periculoase. Înainte de expediere, vă rugăm să contactați o persoană calificată corespunzător. Este interzis să transportați acumulatori deteriorați. Pe durata transportului, scoateți acumulatorii demontați din produs, asigurați contactele expuse, de exemplu acoperindu-le cu bandă izolatoare. Protejați acumulatorii din ambalaj astfel încât să nu se deplaseze în interiorul ambalajului în timpul transportului. Trebuie să respectați de asemenea prevederile naționale privind transportul materialelor periculoase.

Încărcarea acumulatorului

Atenție! Înainte de încărcare, deconectați încărcătorul de la sursa de alimentare scoțând ștecherul din priză. În plus, curățați acumulatorul și clemele acumulatorului de murdărie și praf cu o lavetă moale, uscată.

Acumulatorul are un indicator de încărcare integrat. Ledurile se vor aprinde la apăsarea butonului (VII), cu cât mai multe sunt aprinse, cu atât este mai încărcat acumulatorul. Dacă ledurile nu se aprind la apăsarea butonului, acumulatorul este descărcat.

Deconectați acumulatorul de la sculă.

Introduceți acumulatorul în compartimentul încărcătorului (VII).

Introduceți încărcătorul într-o priză.

Ledul roșu se aprinde, indicând procesul de încărcare.

Când încărcarea este finalizată, ledul roșu se stinge și se aprinde ledul verde, pentru a indica faptul că acumulatorul este complet încărcat.

Scoateți ștecherul cablului de alimentare din priză.

Scoateți acumulatorul din încărcător apăsând butonul clemei acumulatorului.

Atenție! Dacă ledul verde se aprinde când încărcătorul este conectat la rețea, acumulatorul este deplin încărcat. În cazul acesta, încărcătorul nu va începe procesul de încărcare.

ÎNTREȚINEREA ȘI DEPOZITAREA PRODUSULUI

Atenție! Înainte de a începe orice acțiune descrisă mai jos, deconectați trimmerul de la sursa de alimentare electrică. În cazul dispozitivelor cu alimentare de la rețea, deconectați-le de la priză și, în cazul dispozitivelor cu alimentare de la acumulator, deconectați acumulatorii.

După fiecare utilizare, verificați starea foarfecii de crengi, acordând o atenție deosebită fanțelor de ventilație, care trebuie să nu fie obturate.

Verificați poziția tuturor componentelor sculei. Strângeți toate conexiunile cu șuruburi, dacă există. Verificați starea lamelor. Curățați cu o perie și apoi conservați cu un spray lubrifiant. Lubrifiantul în exces trebuie șters. În cazul în care observați orice deteriorare sau tocire a lamelor, înlocuiți-le la un centru de service autorizat.

Este interzis să folosiți trimmerul cu lame deteriorate.

Aveți grijă ca lamele să fie întotdeauna lubrificate. Acest lucru va preveni rugina, ceea ce reduce performanțele sculei și crește de asemenea riscul de accidente. Rostul între lame trebuie să fie între 0,2 și 0,4 mm, măsurat din punctul unde sunt prinse laolaltă lamele.

Lamele sunt ascuțite din fabrică pentru a obține performanțe optime dar se tocesc ca rezultat al utilizării. Starea lamelor trebuie evaluată înainte de începerea lucrului. În cazul în care se descoperă rotunjirea marginii superioare a lamelor, sau dacă dispere rotunjirea părții inferioare a lamei, lamele trebuie ascuțite (VI). Ascuirea trebuie făcută la un centru de service autorizat de producător.

Înainte de depozitarea trimmerului pe o perioadă prelungită, lamele trebuie pulverizate cu un agent conservant sau trebuie unse cu o pensulă. Agentul de conservare în exces nu trebuie îndepărtate decât imediat înainte de lucru. Această măsură de întreținere va reduce riscul de ruginire a lamelor.

Curățați carcasa sculei cu o lavetă moale și uscată. Curățați carcasa dispozitivului de resturi de iarbă, ulei, unsoare și alte impurități. Scula trebuie depozitată într-o cameră uscată, închisă, deconectat de la rețeaua electrică.

Păstrați scula într-un loc întunecos, uscat, cu ventilație corespunzătoare, pentru a preveni condensarea aburului. Locul trebuie să fie inaccesibil persoanelor neautorizate, în special copiilor. La depozitare, lamele trebuie să fie întotdeauna protejate de o apărătoare.

CARACTERÍSTICAS DEL PRODUCTO

El cortasetos se utiliza para podar y dar forma a las copas de los arbustos y recortar las ramitas finas. Debido al accionamiento eléctrico del cortasetos, el funcionamiento es mucho más silencioso que el de una herramienta de gasolina, y también es posible trabajar con él en las proximidades de los edificios. Gracias a su alimentación por batería, el cortasetos permite trabajar en lugares inaccesibles para los productos alimentados por la red. Un trabajo correcto, fiable y seguro de la herramienta depende de su operación adecuada, por lo tanto:

Antes de empezar a utilizar la herramienta, lea todo el manual y consérvelo para futuras consultas.

El proveedor no se hace responsable de ningún daño o lesión que resulte del uso inadecuado de la herramienta, del incumplimiento de las normas de seguridad y de las recomendaciones de este manual. La utilización de la herramienta para fines distintos de aquellos para los que ha sido concebido anula también los derechos del usuario a la garantía del fabricante y la legal.

EQUIPAMIENTO DEL PRODUCTO

La herramienta se suministra completa y no requiere instalación. La herramienta se suministra con una protección de cuchilla, una batería y una estación de carga.

¡Atención! Las herramientas con número de pieza: YT-828332 y YT-828334 no están equipadas con batería ni estación de carga.

ESPECIFICACIONES TÉCNICAS

Parámetro	Unidad de medida	Valor	Valor
Número de catálogo		YT-828331, YT-828332	YT-828333, YT-828334
Tensión nominal	[V]	18 CC	18 CC
Velocidad de corte	[min ⁻¹]	1550	1550
Longitud de corte	[mm]	450	550
Diámetro máx. de corte	[mm]	16	16
Clase de resistencia eléctrica		III	III
Peso	[kg]	4,1	4,1
Nivel sonoro			
- L _{pa} ± K (presión)	[dB] (A)	84,4 ± 3,0	84,4 ± 3,0
- L _{wa} ± K (potencia)	[dB] (A)	92,0 ± 3,0	92,0 ± 3,0
Vibraciones a _h ± K	[m/s ²]	2,27 ± 1,5	2,27 ± 1,5
Tipo de batería		Li-Ion	Li-Ion
Capacidad de la batería*	[Ah]	2	2
Energía de la batería*	[Wh]	36	36
Estación de carga*			
Tensión de entrada	[V~]	220 - 240	220 - 240
Frecuencia de red	[Hz]	50 / 60	50 / 60
Potencia nominal	[W]	60	60
Tensión de salida	[V]	21 CC	21 CC
Corriente de salida	[A]	2,4	2,4
Tiempo de carga**	[h]	1	1

* sólo en los modelos equipados con batería y cargador

** el tiempo de carga especificado se aplica solo a la batería con la capacidad indicada en la tabla

El valor de emisión de ruido declarado se ha medido utilizando el método de prueba estándar y puede utilizarse para comparar una herramienta con otra. El valor de emisión de ruido declarado puede utilizarse en la evaluación inicial de la exposición.

El valor de vibración total declarado se ha medido utilizando el método de prueba estándar y puede utilizarse para comparar una herramienta con otra. El valor de vibración total declarado puede utilizarse en la evaluación inicial de la exposición.

¡Atención! La emisión de vibraciones durante el funcionamiento de la herramienta puede diferir del valor declarado, dependiendo de la forma en que se utilice la herramienta.

¡Atención! Deben especificarse medidas de seguridad para proteger al operador, que se basan en una evaluación de la exposición en condiciones reales de uso (incluidas todas las partes del ciclo de trabajo, como el tiempo en que la herramienta está apagada o inactiva y el tiempo de activación).

ADVERTENCIAS GENERALES PARA LA SEGURIDAD DE LAS HERRAMIENTAS ELÉCTRICAS

¡Atención! Lea todas las advertencias de seguridad, ilustraciones y especificaciones proporcionadas con esta herramienta eléctrica / máquina. Debido al incumplimiento pueden producirse electrocuciones, incendios o lesiones graves.

Guarde todas las advertencias e instrucciones para referencia futura.

El concepto „herramienta eléctrica / máquina” utilizado en advertencias se aplica a todas las herramientas / máquinas impulsadas eléctricamente, tanto por cable como inalámbrico.

Seguridad en el lugar de trabajo

Mantenga el lugar de trabajo bien iluminado y limpio. El desorden y la mala iluminación pueden ser causas de accidentes.
No trabaje con herramientas eléctricas / máquinas en un ambiente con un mayor riesgo de explosión, que contenga líquidos, gases o vapores inflamables. Las herramientas eléctricas / máquinas generan chispas que pueden encender el polvo o los humos.
Los niños y terceros no deberían estar autorizados a ingresar al lugar de trabajo. La pérdida de concentración puede provocar la pérdida de control.

Seguridad eléctrica

El enchufe del cable eléctrico debe coincidir con el tomacorriente. No debe modificar el enchufe de ninguna manera. No use adaptadores de enchufe con herramientas eléctricas / máquinas conectadas a tierra. Un enchufe sin modificar que se ajuste al tomacorriente reduce el riesgo de electrocución.

Evite el contacto con superficies puestas a tierra tales como tuberías, radiadores y refrigeradores. Poner a tierra el cuerpo aumenta el riesgo de electrocución.

No exponga las herramientas eléctricas / máquinas a la lluvia o la humedad. Agua y humedad que se meten en la herramienta eléctrica / máquinas aumenta el riesgo de electrocución.

No sobrecargue el cable de alimentación. No use el cable de alimentación para transportar, tirar o desenchufar el cable de alimentación de la toma de corriente. Evite el contacto del cable de alimentación con calor, aceites, bordes afilados y piezas móviles. Daños o enredos en el cable de alimentación aumentan el riesgo de electrocución.

En el caso de trabajar fuera de las habitaciones cerradas, use cables de extensión destinados a trabajar fuera de las habitaciones cerradas. El uso de un cable de extensión adaptado para uso en exteriores reduce el riesgo de descarga eléctrica.
Cuando el uso de una herramienta eléctrica / máquina en un ambiente húmedo es inevitable, se debe usar un dispositivo de corriente residual (RCD) como protección contra el voltaje de suministro. El uso de RCD reduce el riesgo de descarga eléctrica.

Seguridad personal

Esté atento a lo que está haciendo y use el sentido común cuando utilice una herramienta eléctrica / máquina. No use una herramienta eléctrica / máquina si está cansado o bajo la influencia del alcohol, drogas o medicamentos. Incluso un momento de falta de atención mientras se trabaja puede ocasionar lesiones personales graves.

Use equipo de protección personal. Siempre use protección para los ojos. El uso de equipo de protección personal como máscaras contra el polvo, zapatos de seguridad antideslizantes, cascos y protectores auditivos reduce el riesgo de lesiones personales graves.

Evite la activación accidental del dispositivo. Asegúrese de que el interruptor eléctrico esté en la posición „apagado” antes de conectarlo a una fuente de alimentación y / o la batería, al levantar o mover la herramienta eléctrica / máquina.

Mover la herramienta eléctrica / máquina con el dedo en el interruptor de encendido o encender las herramientas eléctricas / máquinas, cuando el interruptor está en la posición „encendido” puede ocasionar lesiones graves.

Antes de encender la herramienta eléctrica / máquina elimine las llaves y otros instrumentos que se han usado para ajustarlo. Una llave que queda en los elementos giratorios de la herramienta / máquina puede provocar lesiones graves.

No alcances y no te apoyes demasiado. Mantenga la actitud correcta y el equilibrio todo el tiempo. Esto permitirá un control más fácil sobre la herramienta eléctrica / máquina en caso de situaciones de trabajo inesperadas.

Vístete apropiadamente. No use ropa suelta o joyas. Mantenga su cabello y ropa lejos de las partes móviles de la herramienta eléctrica / máquina. La ropa suelta, joyas o el cabello largo pueden quedar atrapados en las piezas móviles.

Si los dispositivos están diseñados para conectar la extracción de polvo o la recolección de polvo, asegúrese de que estén conectados y utilizados correctamente. El uso de extracción de polvo reduce el riesgo de peligros de polvo.

No dejes que la experiencia adquirida por el uso frecuente de la herramienta / máquina causen descuido e ignorancia de las reglas de seguridad. Una acción despreocupada puede causar lesiones graves en una fracción de segundo.

Uso y cuidado de la herramienta eléctrica / máquina

No sobrecargue la herramienta eléctrica / máquina. Use una herramienta eléctrica / máquina adecuada para su aplicación. Una herramienta eléctrica / máquina adecuada proporcionará un trabajo mejor y más seguro si se utiliza para la carga diseñada.

No use la herramienta eléctrica / máquina, si el interruptor eléctrico no habilita ni deshabilita. Una herramienta / máquina, que no se puede controlar con el interruptor de encendido es peligroso y debe repararse.

Desconecte el enchufe del tomacorriente y / o retire la batería si se puede desconectar de la herramienta eléctrica / máquina antes de ajustar, cambiar accesorios o guardar la herramienta. / máquina. Dichas medidas preventivas le permitirán evitar encender accidentalmente la herramienta eléctrica / máquina.

Mantenga la herramienta fuera del alcance de los niños, no permita que las personas que no saben cómo manejar la herramienta eléctrica / máquina o no conocen estas instrucciones utilicen una herramienta eléctrica / máquina. Las herramientas eléctricas / máquinas son peligrosas en manos de usuarios no entrenados.

Mantener herramientas eléctricas / máquinas y accesorios. Compruebe herramienta / máquina para verificar desajustes

o atascos de partes móviles, daños en las piezas y cualquier otra condición que pueda afectar el funcionamiento de la herramienta eléctrica/ máquina. El daño debe ser reparado antes de usar la herramienta eléctrica / máquina. Muchos accidentes son causados por herramientas mal mantenidas / máquina.

Mantenga las herramientas de corte afiladas y limpias. Las herramientas de corte correctamente mantenidas con bordes afilados son menos propensas a atascarse y son más fáciles de controlar durante el trabajo.

Use herramientas eléctricas / máquinas, accesorios y herramientas de inserción y similares de acuerdo con estas instrucciones, teniendo en cuenta el tipo y las condiciones de trabajo. El uso de herramientas para trabajos distintos a los diseñados probablemente pueda crear una situación peligrosa.

Los mangos y las superficies de agarre deben estar secos, limpios y libres de aceite y grasa. Las empuñaduras y las superficies de agarre resbaladizas no permiten un funcionamiento y monitoreo seguros de la herramienta / máquina en situaciones de peligro.

Reparos

Repare la herramienta eléctrica / máquina solo en sitios autorizados que solo utilicen piezas de repuesto originales. Esto garantizará una seguridad de funcionamiento adecuada de la herramienta eléctrica.

Advertencias de seguridad para el cortasetos

Mantenga todas las partes del cuerpo alejadas de las cuchillas. No retire el material cortado ni lo sujete mientras las cuchillas estén en movimiento. Las cuchillas siguen moviéndose después de apagar el interruptor. Un momento de distracción al manejar el cortasetos puede causar lesiones graves.

Transporte el cortasetos sujetándolo por el mango con la cuchilla parada y teniendo cuidado de no presionar ningún interruptor de encendido. El manejo adecuado del cortasetos reducirá el riesgo de arranque involuntario y las consiguientes lesiones provocadas por las cuchillas.

Siempre use una protección de cuchilla cuando transporte y almacene el cortasetos. El manejo adecuado del cortasetos reducirá el riesgo de lesiones por las cuchillas.

Cuando retire material atascado o realice tareas de mantenimiento en el dispositivo, asegúrese de que todos los interruptores de alimentación estén apagados y de que el cable de alimentación esté desenchufado. El arranque inesperado del cortasetos al retirar material atascado o al realizar tareas de mantenimiento puede causar lesiones graves.

Sujete el cortasetos solo por los mangos aislados, ya que la cuchilla puede entrar en contacto con cables eléctricos ocultos o con su propio cable de alimentación. El contacto de las cuchillas con un cable «vivo» puede hacer que las partes metálicas expuestas del cortasetos queden «vivas», lo que puede provocar un choque eléctrico al operario.

Mantenga los alambres y cables de alimentación alejados de la zona de corte. Los cables de alimentación pueden estar ocultos en setos o arbustos y pueden ser cortados accidentalmente por la cuchilla.

No use el cortasetos en condiciones meteorológicas adversas, especialmente si existe el riesgo de descargas atmosféricas. Esto reduce el riesgo de ser alcanzado por un rayo.

OPERACIÓN DEL PRODUCTO

Preparación del cortasetos para su uso

¡Atención! Desconecte el cortasetos de la fuente de alimentación antes de realizar todo trabajo de instalación y ajuste. Desenchufe el cortasetos alimentado por la red eléctrica de la toma, desconecte la batería del cortasetos alimentado por baterías. Si nota algún daño en la herramienta, no empiece a trabajar en la unidad antes de eliminarlo. Retire la protección de las cuchillas y compruebe que no estén dañadas.

Ajuste del ángulo del mango (II)

El mango del cortasetos se puede ajustar en ángulo. Esto es útil para dar forma, por ejemplo, a la parte vertical de un seto, ya que permite un agarre ergonómico del cortasetos. El mango trasero se puede girar moviendo el botón de bloqueo hacia la parte delantera de la herramienta y manteniéndolo en esta posición. Luego gire el mango. El mango solo puede ajustarse en varias posiciones marcadas en la carcasa. Una vez ajustado el mango al ángulo deseado, suelte el botón de bloqueo y asegúrese de que el mango quede bloqueado en la posición ajustada. La posición de un mango correctamente ajustado no puede cambiarse de otro modo que no sea siguiendo el procedimiento descrito anteriormente.

Preparación del lugar de trabajo

El lugar de trabajo debe estar preparado antes de empezar a trabajar. Designe una zona de seguridad alrededor del área de trabajo a la que no tengan acceso los terceros. Asegúrese de que no haya obstáculos alrededor del área de trabajo que puedan causar colisión del operador o el cortasetos durante la operación.

Conexión del cortasetos a la red eléctrica (III)

Introduzca la batería en la toma de corriente hasta que los pestillos de la batería encajen. Asegúrese de que la batería no se suelte durante el funcionamiento.

La batería se debe desconectar presionando el pestillo y luego sacando la batería de la carcasa del cortasetos.

Arrancar y parar el cortasetas

Asegúrese de que la batería está conectada al cortasetas y las cuchillas no tienen protección instalada ni entran en contacto con ninguna parte del cuerpo u otros objetos.

Adopte una postura equilibrada. Sujete el mango delantero con una mano y pulse el bloqueo del interruptor. Agarre el mango trasero con la otra mano. Al pulsar el interruptor se activará el cortasetas. Mantenga el bloqueo del interruptor y el interruptor de encendido / apagado pulsados en todo momento durante el funcionamiento.

El cortasetas se detiene cuando se libera la presión sobre el interruptor. El cortasetas también se detiene al soltar la presión sobre el bloqueo del interruptor, pero en este caso las cuchillas permanecen en movimiento durante más tiempo.

Una vez que el movimiento del cortasetas se haya detenido por completo, desconéctelo de la fuente de alimentación desconectando la batería. A continuación, proceda con el mantenimiento.

Trabajo con el cortasetas

No permita que la unidad funcione a baja velocidad o durante el arranque.

El trabajo más eficaz es si el corte se realiza con movimientos amplios completos. Para una mayor eficacia, el cortasetas puede inclinarse en un ángulo de 5 a 10° en la dirección de corte (IV).

Para conseguir una altura de seto uniforme, puede utilizar un hilo estirado a lo largo de la línea de corte. Corte la parte del seto por encima del hilo.

Es posible el corte vertical del seto. Es aconsejable cortar en un movimiento curvo desde abajo hacia arriba y luego desde arriba hacia abajo para utilizar ambos lados de las cuchillas (V).

Consejos para el trabajo

Cuide del equilibrio y la postura correcta en el trabajo. Preste especial atención cuando trabaje en terrenos resbaladizos, inclinados o irregulares.

Vigile constantemente las cuchillas durante el funcionamiento. No haga cortes en áreas que no estén a la vista.

Antes de empezar a trabajar, el lugar de trabajo debe ser inspeccionado minuciosamente, todas las ramas sueltas y los residuos del trabajo anterior deben eliminarse. Tenga especial cuidado al tratar setos altos. El otro lado del seto también debe comprobarse antes de empezar a trabajar.

La protección del engranaje del cortasetas se calienta durante el funcionamiento. Para evitar quemaduras, evite el contacto con la protección del engranaje.

Se deben hacer pausas regulares durante la operación. El dispositivo emite ruidos y vibraciones durante su funcionamiento que afectan al operador del mismo. Los descansos regulares y el uso de equipos de protección individual como guantes, protectores auditivos y protectores oculares puede reducir el impacto del dispositivo en el estado del operador.

Debería empezar a trabajar si está sano y en buena forma. En caso de náuseas, dolor de cabeza, alteraciones visuales (por ejemplo, reducción del campo de visión), problemas de audición o mareos, el dispositivo debe ser detenido inmediatamente.

Si el cortasetas se atasca durante el funcionamiento, apáguelo inmediatamente con el interruptor de encendido / apagado y retire la batería, espere hasta que los componentes del cortasetas se hayan enfriado completamente y proceda a eliminar la causa del atasco. Si durante el funcionamiento, alguna parte de las cuchillas o las protecciones se dañan o deforman, debe ser reemplazada o reparada antes de reanudar el trabajo.

Indicaciones de seguridad para la carga de la batería

¡Atención! Antes de iniciar la carga, asegúrese de que el cuerpo de la fuente de alimentación, el cable y el enchufe no estén agrietados o dañados. ¡Está prohibido utilizar una estación de carga y una fuente de alimentación defectuosas o dañadas! Utilice únicamente la estación de carga y la fuente de alimentación suministradas para cargar las baterías. El uso de otra fuente de alimentación puede provocar incendios o daños en la herramienta. La batería solo debe cargarse en un lugar cerrado, seco y protegido contra el acceso no autorizado, especialmente por parte de niños. ¡No utilice la estación de carga o la fuente de alimentación sin la supervisión constante de un adulto! Si necesita salir de la sala de carga, desconecte el cargador de la red eléctrica retirando la fuente de alimentación de la toma de corriente. ¡Si sale humo, olores, etc. del cargador, desenchufe el cargador de la toma de corriente inmediatamente! La herramienta se suministra con la batería no cargada, por lo que, antes de su uso, debe cargarse de acuerdo con el procedimiento descrito a continuación utilizando la fuente de alimentación y la estación de carga suministradas. Las baterías de iones de litio no tienen el llamado «efecto memoria», lo que permite recargarlas en cualquier momento. Sin embargo, se recomienda descargar la batería durante el funcionamiento normal y luego cargarla a plena capacidad. Si, debido a la naturaleza del trabajo, no es posible hacerlo, la descarga debe hacerse al menos cada varios ciclos de trabajo. ¡Nunca descargue las baterías haciendo un cortocircuito en los electrodos, ya que esto causaría daños irreparables! Además, no compruebe el estado de carga de la batería cerrando los electrodos y comprobando las chispas.

Almacenamiento de la batería

Para extender la vida útil de la batería, asegúrese de que las condiciones de almacenamiento sean adecuadas. La batería dura unos 500 ciclos de carga y descarga. Guarde la batería en un rango de temperatura de 0 a 30 °C a una humedad relativa del 50%. Para almacenar la batería durante un período de tiempo más largo, cárguela hasta aproximadamente el 70% de su capacidad. En caso de almacenamiento prolongado, la batería debe cargarse periódicamente una vez al año. No descargue en exceso la

batería, ya que esto acortará su vida útil y puede causar daños irreparables.

Durante el almacenamiento, la batería se descargará progresivamente debido a fugas. El proceso de autodescarga depende de la temperatura de almacenamiento, mientras más alta sea la temperatura, más rápido será el proceso de descarga. Si las baterías no se almacenan correctamente, el electrolito podrá tener fugas. En caso de fuga, asegure la fuga con un agente neutralizante, en caso de contacto del electrolito con los ojos, enjuague bien los ojos con agua y luego busque atención médica inmediata. **Está prohibido usar el dispositivo con la batería dañada.**

Si la batería está totalmente gastada entréguela a un punto de servicio especializado en la eliminación de este tipo de residuos.

Transporte de baterías

Las baterías de iones de litio son tratadas como materiales peligrosos de acuerdo a las regulaciones legales. El usuario de la herramienta puede transportar la herramienta con la batería y las propias baterías en transporte terrestre. No es necesario que se cumplan otras condiciones. Si subcontrata el transporte a terceros (por ejemplo, un servicio de mensajería), siga las normas para el transporte de mercancías peligrosas. Antes de realizar el envío, póngase en contacto con una persona cualificada. Está prohibido transportar baterías dañadas. Durante el transporte, las baterías desmontadas deben ser retiradas de la herramienta, los contactos expuestos deben ser asegurados, por ejemplo, sellados con cinta aislante. Proteja las baterías en el embalaje de tal manera que no se muevan dentro del embalaje durante el transporte. También deben observarse las regulaciones nacionales para el transporte de materiales peligrosos.

Carga de la batería

¡Atención! Antes de la carga, desconecte la fuente de alimentación de la red eléctrica retirando el enchufe de la toma de corriente. Además, limpie la batería y los terminales de la misma de suciedad y polvo con un paño suave y seco.

La batería tiene un indicador de carga incorporado. Pulsando el botón se encenderán los LEDs (VII) - el grado de intensidad de la luz indica el nivel de carga de la batería. Si los LEDs no se encienden cuando se pulsa el botón, la batería está descargada.

Desconecte la batería de la herramienta.

Introduzca la batería en el cargador (VII).

Conecte el cargador a una toma de corriente.

El LED rojo se encenderá indicando el proceso de carga.

Cuando la carga esté completa, el LED rojo se apagará y el LED verde se encenderá para indicar que la batería está completamente cargada.

Desenchufe la fuente de alimentación de la toma de corriente.

Extraiga la batería de la estación de carga pulsando el botón de cierre de la batería.

¡Atención! Si el LED verde se enciende cuando el cargador está conectado a la red eléctrica, la batería está completamente cargada. En este caso, el cargador no iniciará el proceso de carga.

MANTENIMIENTO Y ALMACENAMIENTO DEL PRODUCTO

¡Atención! Desconecte el cortasetos de la fuente de alimentación antes de iniciar cualquiera de las actividades que se describen a continuación. Desenchufe las herramientas alimentadas por la red eléctrica de la toma, desconecte la batería de las herramientas alimentadas por baterías.

Después de cada uso, debe revisarse el estado de la unidad prestando especial atención a las rejillas de ventilación.

Compruebe la disposición de todos los componentes de la unidad. Apriete cualquier conexión de tornillo suelto. Compruebe el estado de las cuchillas. Límpielas con un cepillo y después consérvelas con un lubricante en spray. El exceso de lubricante debe limpiarse con un paño. Si observa que las cuchillas están dañadas o desafiladas, sustitúyalas en un centro de servicio autorizado. Está prohibido utilizar el cortasetos con las cuchillas dañadas.

Asegúrese de que las cuchillas estén siempre lubricadas. Esto evitará la aparición de óxido, que reduce el rendimiento de la herramienta y también puede aumentar el riesgo de lesiones. La holgura entre las cuchillas debe ser de entre 0,2 y 0,4 mm, medida en el punto donde las cuchillas están atornilladas.

Las cuchillas vienen afiladas de fábrica para lograr un rendimiento óptimo, pero se desafilan con el uso. El estado de las cuchillas debe evaluarse antes de iniciar cualquier trabajo. Si se observa el redondeo del borde superior de las cuchillas o la desaparición de la redondez de la parte inferior de la cuchilla, es necesario afilar las cuchillas (VI). El afilado debe realizarse en el centro de servicio autorizado del fabricante.

Antes de guardar el cortasetos durante un período prolongado, se deben rociar las cuchillas con un conservante o extenderlo con un pincel. El exceso de conservante no debe retirarse inmediatamente antes del trabajo. Este mantenimiento reducirá el riesgo de que las cuchillas se oxiden.

Limpie la carcasa de la herramienta con un paño suave y seco. La carcasa debe ser limpiada de cualquier residuo de madera, aceite, grasa u otra contaminación. Guarde la herramienta en un local seco y cerrado, desconectada de la fuente de alimentación. La unidad debe almacenarse en lugares sombreados y secos, equipados con una ventilación adecuada para evitar la condensación de vapor. El lugar debe estar fuera del alcance de personas ajenas, especialmente niños. Las cuchillas siempre deben estar protegidas por una protección durante el almacenamiento.

CARACTÉRISTIQUES DU PRODUIT

Les taille-haies sont utilisés pour la taille et la mise en forme des couronnes d'arbustes et la coupe des brindilles fines. Grâce à l'entraînement électrique du taille-haie, l'utilisation est beaucoup plus silencieuse que dans le cas de l'outil à moteur de combustion, elle est également possible à proximité des bâtiments. Grâce à son alimentation électrique rechargeable, le taille-haie peut fonctionner dans des endroits qui ne sont pas accessibles aux produits alimentés par le secteur. Pour que l'appareil fonctionne bien, de manière fiable et sûre, il convient d'utiliser correctement l'outil, c'est pourquoi il faut :

Lire ce manuel avant l'utilisation du produit et le conserver.

Le fournisseur ne peut être tenu responsable de tout dommage ou blessure résultant de l'utilisation de l'appareil contraire à son usage prévu, du non-respect des consignes de sécurité et des recommandations de ce manuel. L'utilisation de l'appareil à des fins autres que celles auxquelles il était destiné annule également la garantie de l'utilisateur et les droits de l'utilisateur en vertu du contrat.

ÉQUIPEMENTS DU PRODUIT

L'outil est livré complet et ne nécessite pas d'assemblage. Un protège-lame, une batterie et une station de chargement sont fournis avec l'outil. Attention ! Les outils avec numéro de catalogue : YT-828332 et YT-828334 ne sont pas équipés d'une batterie et d'une station de chargement.

CARACTÉRISTIQUES TECHNIQUES

Paramètre	Unité de mesure	Valeur	Valeur
Référence catalogue		YT-828331, YT-828332	YT-828333, YT-828334
Tension nominale	[V]	18 DC	18 DC
Vitesse de coupe	[min ⁻¹]	1550	1550
Longueur de coupe	[mm]	450	550
Diamètre de coupe max.	[mm]	16	16
Classe de protection électrique		III	III
Masse	[kg]	4,1	4,1
Niveau sonore			
- L _{pa} ± K (pression)	[dB] (A)	84,4 ± 3,0	84,4 ± 3,0
- L _{wa} ± K (puissance)	[dB] (A)	92,0 ± 3,0	92,0 ± 3,0
Niveau de vibration a _h ± K	[m/s ²]	2,27 ± 1,5	2,27 ± 1,5
Type de batterie		Li-Ion	Li-Ion
Capacité de la batterie	[Ah]	2	2
Énergie de la batterie*	[Wh]	36	36
Station de chargement*			
Tension d'entrée	[V~]	220 à 240	220 à 240
Fréquence du secteur	[Hz]	50 / 60	50 / 60
Puissance nominale	[W]	60	60
Tension de sortie	[V]	21 DC	21 DC
Courant de sortie	[A]	2,4	2,4
Durée de charge**	[h]	1	1

* uniquement dans les modèles équipés d'une batterie et d'un chargeur

** le temps de charge spécifié ne s'applique qu'à la batterie dont la capacité est indiquée dans le tableau

La valeur d'émission sonore déclarée a été mesurée à l'aide d'une méthode d'essai standard et peut être utilisée pour comparer un outil avec un autre. La valeur d'émission sonore déclarée peut être utilisée dans l'évaluation initiale de l'exposition.

Le niveau de vibration total déclaré a été mesuré selon la méthode d'essai standard et peut être utilisé pour comparer les outils entre eux. Le niveau de vibration total déclaré peut être utilisé pour l'évaluation initiale de l'exposition.

Attention ! L'émission des vibrations pendant le fonctionnement de l'outil peut différer de la valeur déclarée, en fonction de la manière dont l'outil est utilisé.

Attention ! Les mesures de sécurité pour la protection de l'opérateur, basées sur une évaluation de l'exposition dans les conditions réelles d'utilisation (comprenant toutes les parties du cycle d'utilisation, comme la durée pendant laquelle l'outil est à l'arrêt ou lorsqu'il fonctionne au ralenti et la durée de mise en régime), doivent être spécifiées.

MISES EN GARDE GÉNÉRALES DE SÉCURITÉ PUISSANCE

Attention! Assurez-vous de lire toutes les consignes de sécurité, illustrations et spécifications fournies avec cet outil de puissance / machine. Le non-respect pourrait donc conduire à un choc électrique, un incendie ou des blessures graves.

Conservez tous les avertissements et les instructions pour référence ultérieure.

Le terme « Pouvoir / Machine » Utilisé dans les avertissements se rapporte à tous les outils /machines mues par la force et sans fil.

La sécurité au travail

La zone de travail bien éclairé et propre. Le désordre et un mauvais éclairage peuvent être des causes d'accidents.

Ne pas utiliser des outils électriques /machines dans un environnement à un risque accru d'explosion, contenant des liquides inflammables, de gaz ou de vapeurs. Puissance /Machine Ils génèrent des étincelles qui peuvent enflammer les poussières ou fumées.

Ne laissez pas les enfants ou d'autres personnes au lieu de travail. La perte de concentration peut entraîner une perte de contrôle.

Sécurité électrique

Brancher le cordon électrique doit correspondre à la prise de courant. Ne pas modifier la fiche de quelque façon. Ne pas utiliser de fiches d'adaptateur avec des outils électriques mis à la terre /machines. bouchon non modifié qui correspond à la prise réduit le risque de choc électrique.

Éviter tout contact avec des surfaces mises à la terre telles que les tuyaux, les radiateurs et les refroidisseurs. Mise à la terre du corps augmente le risque de choc électrique.

Ne pas exposer les outils électriques /machines au contact de l'humidité ou la pluie. L'eau et l'humidité qui pénètre à l'intérieur puissance /Machine augmente le risque de choc électrique.

Ne surchargez pas le cordon d'alimentation. Ne pas utiliser le câble d'alimentation pour porter, tirer ou de débrancher la prise de courant de la prise murale. Evitez que le cordon à la chaleur, l'huile, des arêtes vives et des pièces mobiles. Confusion ou endommager le cordon d'alimentation augmente le risque de choc électrique.

Si vous travaillez à l'extérieur, utilisez une rallonge destinée à une utilisation en extérieur. L'utilisation d'un cordon adapté à une utilisation en extérieur réduit le risque de choc électrique.

Dans le cas où l'utilisation d'outils électriques /machines dans un environnement humide est inévitable en tant que protection contre la tension d'alimentation doit être utilisée dispositif de courant résiduel (RCD). L'utilisation réduit le risque de RCD manilles électrocutions.

sécurité personnelle

Restez vigilant, regardez ce que vous faites preuve de bon sens lors de l'utilisation d'un outil électrique /machine. Ne pas utiliser les outils électriques /machine alors que vous êtes fatigué ou sous l'influence de l'alcool, de drogues ou de médicaments. Un moment d'inattention pendant l'utilisation peut entraîner des blessures graves.

Utiliser un équipement de protection individuelle. Toujours porter des lunettes de protection. L'utilisation d'équipements de protection individuelle, comme un masque anti-poussière, chaussures de sécurité antidérapantes, casques et protections auditives réduire le risque de blessures graves.

Éviter toute manipulation accidentelle. Assurez-vous que l'interrupteur électrique est en position « off » avant de se connecter au pouvoir et /machine ou de la batterie, ramasser ou transporter l'outil. Passation de pouvoir /Machine avec un doigt sur l'interrupteur ou de la puissance d'excitation /machine Lorsque l'interrupteur est en position « marche » peut entraîner des blessures graves.

Avant de mettre le pouvoir /machine Retirez toutes les clés et autres outils qui ont été utilisés pour son règlement. Touche gauche sur les éléments rotatifs des outils /machine peut entraîner des blessures graves.

Ne pas atteindre et penchez trop loin. Maintenir une bonne posture et de l'équilibre en tout temps. Cela permettra de faciliter le contrôle de prise de l'outil de puissance /machine en cas de situations imprévues pendant le fonctionnement.

Habiller en conséquence. Ne portez pas de vêtements plus souples ou des bijoux. Gardez vos cheveux et vêtements loin des pièces mobiles de l'outil /machine. Des vêtements amples, des bijoux ou des cheveux longs peuvent être pris dans les pièces mobiles.

Si les dispositifs sont conçus pour connecter l'extraction de la poussière ou l'accumulation de poussière, assurez-vous qu'ils sont connectés et correctement utilisés. L'utilisation de l'extraction de poussière réduit les risques de dangers dus aux poussières.

Ne laissez pas l'expérience acquise lors de l'utilisation fréquente d'un outil /machine conduit à la négligence et en ignorant les règles de sécurité. Opération négligente peut causer des blessures graves dans une fraction de seconde.

Utilisation et entretien de l'outil de puissance /machine

Ne surchargez pas le pouvoir /machine. Utiliser des outils électriques /machine pertinentes pour l'application sélectionnée. outil électrique approprié /machine fournir un meilleur et plus sûr le travail si elle est utilisée pour la charge prévue.

Ne pas utiliser les outils électriques /machine. Si un interrupteur électrique ne permet pas l'inclusion et l'exclusion. Outil /Machine ce qui ne peut être contrôlé à l'aide du bouton d'alimentation est dangereux et doit être réparé.

Déconnecter la fiche de la prise murale et / ou retirer la batterie, si elle est détachable de l'outil motorisé /machine avant d'ajuster, de changer les accessoires ou de ranger l'outil /machine. De telles mesures préventives permettront d'éviter une puissance de démarrage accidentelle /machine.

outil de magasin hors de portée des enfants, ne laissez pas les gens qui ne connaissent pas le pouvoir d'exploitation / machine ou ces instructions pour utiliser l'outil de puissance /machine. puissance /Machine Ils sont dangereux entre les

mains des utilisateurs non formés.

Maintenir les outils électriques /machine et accessoires. outil de vérification /machine pour les confitures mésapparements ou des pièces mobiles, les pièces endommagées et d'autres conditions qui peuvent affecter le fonctionnement de puissance /machine. Les dommages doivent être réparés avant d'utiliser les outils électriques /machine. De nombreux accidents sont causés par des outils maintenus inappropriés /machine.

Maintenez vos outils affûtés et propres. Des outils correctement entretenus avec des arêtes vives est moins sujette au brouillage et il est plus facile à contrôler pendant le fonctionnement.

Utiliser des outils électriques /machine, Accessoires et outils insérés, etc. conformément à ces instructions, en tenant compte du type et des conditions de travail. L'utilisation d'outils pour le travail différent de celui qui a été conçu, peut entraîner une situation dangereuse.

La poignée et les surfaces de préhension, maintenir propre, sec et exempt d'huile et de graisse. poignées glissantes et surfaces de préhension ne permettent pas les outils commande et de contrôle en toute sécurité /machine dans des situations dangereuses.

Réparation

Réparation d'outils électriques /machine ne bénéficient des facilités, en utilisant uniquement des pièces de rechange d'origine. Cela permettra d'assurer la sécurité de l'outil approprié.

Avertissements de sécurité pour les taille-haies

Gardez toutes les parties du corps éloignées de la lame. Ne retirez pas le matériau coupé et ne tenez pas le matériau coupé lorsque les lames sont en mouvement. Les lames continuent de bouger après que l'interrupteur marche-arrêt soit éteint. Un moment d'inattention lors de l'utilisation d'un taille-haie peut entraîner des blessures graves.

Transportez le taille-haie en tenant la poignée avec la lame arrêtée et en veillant à ne pas utiliser de l'interrupteur marche-arrêt. Une manipulation correcte du taille-haie réduira le risque de déclenchement involontaire et de blessures résultant de la lame.

Portez toujours un protège-lame lorsque vous transportez ou rangez le taille-haie. Une manipulation correcte du taille-haie permet de réduire les risques de blessure par les lames.

Lors de l'enlèvement des matériaux bloqués ou de l'entretien de la machine, assurez-vous que tous les interrupteurs d'alimentation sont éteints et que le cordon d'alimentation est débranché. La mise en marche inattendue du taille-haie lors du retrait des matériaux bloqués ou de l'entretien peut entraîner des blessures graves.

Tenez le taille-haie uniquement par les poignées isolées, car la lame peut entrer en contact avec des fils électriques dissimulés ou son propre câble d'alimentation. Si les lames entrent en contact avec un fil sous tension, les parties métalliques exposées du taille-haie peuvent être mises sous tension et l'utilisateur peut recevoir un choc électrique.

Eloignez les fils et les câbles électriques de la zone de coupe. Les cordons d'alimentation ou les câbles peuvent être cachés dans les haies ou les buissons et peuvent être accidentellement coupés par la lame.

N'utilisez pas les taille-haies par mauvais temps, surtout s'il y a un risque de foudre. Cela réduit le risque d'être frappé par la foudre.

UTILISATION DU PRODUIT

Préparation des taille-haies pour l'utilisation

Attention ! Débranchez le taille-haie avant tous les travaux de montage et d'ajustement. Débranchez les taille-haies fonctionnant sur le secteur de la prise de courant, déconnectez la batterie des taille-haies fonctionnant sur batterie.

Inspectez visuellement l'outil, si des dommages sont constatés, ne procédez pas au travail avant de les éliminer. Retirez le protège-lame des lames en le faisant glisser et vérifiez qu'elles ne sont pas endommagées.

Réglage de l'angle de la poignée (II)

Le taille-haie est doté d'une poignée angulaire en option. Ceci est utile pour façonner, par exemple, la partie verticale d'une haie, car cela permet une prise en main ergonomique du taille-haie. La poignée arrière peut être tournée en déplaçant le bouton de verrouillage vers l'avant de l'outil et en le maintenant dans cette position. Tournez ensuite la poignée. La poignée ne peut être réglée que dans plusieurs positions marquées sur le boîtier. Une fois que la poignée est réglée à l'angle désiré, relâchez le bouton de verrouillage et assurez-vous que la poignée est verrouillée dans la position réglée. Une poignée correctement réglée ne peut être réglée autrement que selon la procédure décrite ci-dessus.

Préparation du lieu de travail

Avant de commencer à travailler, préparez le lieu de travail. Désignez une zone de sécurité autour de la zone de travail où aucun membre du public n'aura accès. Assurez-vous qu'il n'y a pas d'obstacles autour du lieu de travail qui pourraient causer une collision entre l'opérateur ou la machine pendant le fonctionnement.

Raccordement du taille-haie à l'alimentation électrique (III)

Faites glisser la batterie dans la prise d'alimentation jusqu'à ce que les loquets de la batterie s'enclenchent. Assurez-vous que la batterie ne sort pas pendant le fonctionnement.

La batterie doit être déconnectée en appuyant le verrou, puis en retirant la batterie du boîtier du taille-haie.

Démarrage et arrêt de la taille-haie

Assurez-vous que la batterie est connectée au taille-haie, qu'il n'y a pas de protège-lame et que les lames n'entrent pas en contact avec une partie du corps ou d'autres objets.

Adoptez une posture garantissant l'équilibre. Saisissez la poignée avant d'une main et appuyez sur le verrou de l'interrupteur marche-arrêt. Tenez la poignée arrière de l'autre main. L'appui sur l'interrupteur marche-arrêt active le taille-haie. Maintenez enfoncé le verrou de l'interrupteur marche-arrêt et l'interrupteur marche-arrêt enfoncés à tout moment pendant le fonctionnement de l'appareil.

Le taille-haie s'arrête lorsque vous relâchez l'appui sur l'interrupteur marche-arrêt. Le taille-haie s'arrête également lorsque l'appui sur l'interrupteur marche-arrêt est relâché, mais dans ce cas, les lames restent en mouvement plus longtemps.

Une fois que le mouvement du taille-haie s'est complètement arrêté, déconnectez le taille-haie de l'alimentation électrique en débranchant la batterie. Procédez ensuite à l'entretien.

Utilisation du taille-haie

Ne laissez pas l'appareil fonctionner à basse vitesse ou pendant le démarrage.

Le travail le plus efficace est celui qui s'effectue par des mouvements larges et complets. Pour une plus grande efficacité, le taille-haie peut être incliné d'un angle de 5° à 10° dans le sens de la coupe (IV).

Pour obtenir une hauteur de haie unique et régulière, vous pouvez utiliser du fil de pêche tendu le long de la ligne de coupe. Coupez la partie de la haie située au-dessus du fil.

La coupe verticale de la haie est possible. Il est conseillé de couper dans un mouvement courbe de bas en haut puis de haut en bas pour utiliser les deux côtés de la lame (V).

Conseils utiles pour le travail

Il faut veiller à l'équilibre et à la bonne posture pendant le travail. Faites particulièrement attention en travaillant sur un sol glissant, incliné ou inégal.

Gardez un œil constant sur la lame pendant le fonctionnement. Ne coupez pas hors de la vue.

Avant de commencer le travail, inspectez soigneusement le lieu de travail, retirez toutes les branches desserrées et les restes de la coupe précédente. Une attention particulière doit être apportée au traitement des haies hautes. L'autre côté de la haie doit également être vérifié avant de commencer les travaux.

Le couvercle de la transmission du taille-haie s'échauffe pendant le fonctionnement. Pour éviter les brûlures, évitez tout contact avec le couvercle de la transmission.

Des pauses régulières doivent être utilisées pendant l'opération. Pendant le fonctionnement, l'appareil émet du bruit et des vibrations qui affectent l'opérateur de l'équipement. L'utilisation de pauses régulières et d'équipements de protection individuelle tels que des gants, des protections auditives et des protections oculaires réduit l'impact du fonctionnement de l'appareil sur l'état de l'opérateur.

Vous devez commencer à travailler en étant en bonne santé et en bonne forme. En cas de nausées, de maux de tête, de troubles visuels (par exemple, réduction du champ de vision), de problèmes auditifs ou de vertiges, l'appareil doit être arrêté immédiatement.

Si le taille-haie se bloque en cours de fonctionnement, éteignez immédiatement le taille-haie à l'aide de l'interrupteur marche-arrêt et débranchez la batterie, attendez que les composants du taille-haie aient complètement refroidi, puis procédez à l'élimination de la cause du blocage.

Si une partie des lames ou du protège-lame est endommagée ou déformée pendant le blocage, elle doit être remplacée ou réparée avant de pouvoir commencer le travail.

Consignes de sécurité pour la charge de la batterie

Attention ! Avant de commencer la charge, assurez-vous que le corps de l'alimentation, le câble et la prise ne sont pas fissurés ou endommagés. Il est interdit d'utiliser une station de recharge et une alimentation électrique défectueuses ou endommagées ! Seuls la station de chargement et l'adaptateur électrique fournis peuvent être utilisés pour charger les batteries. L'utilisation d'une autre alimentation électrique peut entraîner un incendie ou endommager l'outil. La batterie ne doit être chargée que dans un endroit fermé, sec et protégé contre tout accès non autorisé, en particulier des enfants. N'utilisez pas la station de chargement et l'alimentation sans la surveillance constante d'un adulte ! S'il s'avère nécessaire de quitter la pièce où se déroule la charge, débranchez le chargeur du secteur en retirant l'alimentation de la prise secteur. Si de la fumée, des odeurs, etc. s'échappent du chargeur, débranchez immédiatement la fiche du chargeur de la prise secteur ! L'outil est fourni avec une batterie non chargée et avant de commencer le travail, la batterie doit donc être chargée selon la procédure décrite ci-dessous en utilisant l'alimentation et la station de chargement incluses dans l'ensemble. Les batteries Li-Ion (lithium-ion) n'ont pas ce qu'on appelle « l'effet mémoire », ce qui leur permet d'être rechargées à tout moment. Cependant, il est recommandé de décharger la batterie en utilisation normale et de la charger ensuite à pleine capacité. Si, en raison de la nature du travail, il n'est pas possible de faire cette opération à chaque fois, il faut la faire au moins tous les quelques ou quelques dizaines de cycles de travail. Les batteries ne doivent en aucun cas être déchargées en court-circuitant les électrodes, car cela provoquerait des dommages irréparables ! Il est également interdit de vérifier l'état de charge de la batterie en fermant les électrodes et en vérifiant la présence d'étincelles.

Stockage de la batterie

Pour prolonger la durée de vie de la batterie, il est nécessaire d'assurer des conditions de stockage appropriées. La batterie dure

environ 500 cycles de « charge / décharge ». Stockez la batterie dans une température comprise entre 0 et 30 degrés Celsius et à une humidité relative de 50 %. Pour pouvoir stocker la batterie plus longtemps, elle doit être chargée à environ 70 % de sa capacité. En cas de stockage prolongé, la batterie doit être rechargée une fois par an. Ne déchargez pas trop la batterie, car cela peut réduire sa durée de vie et causer des dommages irréparables.

Pendant le stockage, la batterie se décharge progressivement, car elle se décharge toute seule. Le processus d'autodécharge dépend de la température de stockage, plus la température est élevée, plus le processus de décharge est rapide. Si les batteries sont mal stockées, une fuite d'électrolyte peut se produire. En cas de fuite, sécurisez la fuite avec un agent neutralisant, en cas de contact de l'électrolyte avec les yeux, rincez abondamment les yeux à l'eau, puis consultez immédiatement un médecin. **Il est interdit d'utiliser l'outil avec une batterie endommagée.**

Lorsque la batterie est complètement usée, retournez-la dans un centre d'élimination des déchets spécialisé.

Transport de batteries

Les batteries au lithium-ion sont traitées comme des matières dangereuses conformément aux réglementations légales. L'utilisateur peut transporter l'outil avec la batterie ainsi que les batteries seules par voie terrestre. Il n'est pas nécessaire de remplir de conditions supplémentaires. Si le transport est commandé à des tiers (par exemple un envoi par courrier), les règles relatives au transport de matières dangereuses doivent être respectées. Veuillez contacter une personne dûment qualifiée avant l'expédition. Il est interdit de transporter des batteries endommagées. Pendant le transport, retirez les batteries démontées de l'outil et sécurisez les contacts exposés, par exemple en les scellant avec du ruban isolant. Protégez les batteries dans l'emballage de manière à ce qu'elles ne se déplacent pas à l'intérieur de l'emballage pendant le transport. Les réglementations nationales en matière de transport de matières dangereuses doivent également être respectées.

Charge de la batterie

Attention ! Avant de charger, débranchez l'alimentation de la station de recharge du secteur en enlevant la fiche de la prise de courant. De plus, éliminez la saleté et la poussière éventuellement présentes sur la batterie et les bornes de la batterie avec un chiffon doux et sec.

La batterie est équipée d'un indicateur de niveau de charge intégré. Lorsque vous appuyez sur le bouton, les témoins lumineux (VII) s'allument, plus ils sont nombreux, plus la batterie est chargée. Si les témoins lumineux ne s'allument pas lorsque le bouton est enfoncé, cela signifie que la batterie est déchargée.

Débranchez la batterie de l'outil.

Insérez la batterie sur la prise du chargeur (VII).

Branchez le chargeur sur une prise électrique du secteur.

Le témoin rouge s'allume, ce qui indique que le processus de charge est en cours.

Lorsque la charge est terminée, le témoin rouge s'éteint et le témoin vert s'allume, ce qui indique que la batterie est complètement chargée.

Retirez la fiche de l'alimentation de la prise de courant.

Retirez la batterie de la station de chargement en appuyant sur le bouton de verrouillage de la batterie

Attention ! Si le témoin lumineux vert s'allume lorsque le chargeur est connecté au secteur, cela signifie que la batterie est complètement chargée. Dans ce cas, le chargeur ne lance pas le processus de charge.

MAINTENANCE ET STOCKAGE DU PRODUIT

Attention ! Débranchez la taille-haie avant de commencer l'une des activités décrites ci-dessous. Débrancher les outils fonctionnant sur le secteur de la prise de courant, déconnectez la batterie des outils fonctionnant sur batterie.

Après chaque utilisation, l'état de l'outil doit être vérifié, en accordant une attention particulière à la perméabilité des trous de ventilation. Vérifiez la disposition de tous les éléments de l'outil. Resserrez tous les raccords vissés. Vérifiez l'état des lames. Nettoyez-les avec une brosse, puis préservez-les avec un lubrifiant en spray. L'excès de lubrifiant doit être essuyé. Si vous constatez que les lames sont endommagées ou émoussées, il faut les remplacer dans un centre de service agréé.

Il est interdit d'utiliser la taille-haie dont les lames sont endommagées.

Veillez à ce que les lames soient toujours lubrifiées. Vous évitez ainsi l'apparition de la rouille qui réduit les performances de l'outil et peut également augmenter le risque de blessure. L'espace entre les lames doit être compris entre 0,2 et 0,4 mm, mesuré à l'endroit où les lames sont boulonnées ensemble.

Les lames sont affûtées en usine pour obtenir des performances optimales, mais elles s'émoussent à l'usage. L'état des lames doit être évalué avant de commencer tout travail. Si l'on observe un arrondi du bord supérieur des lames, ou si l'arrondi de la partie inférieure de la lame disparaît, les lames doivent être affûtées (VI). L'affûtage doit être effectué auprès du centre de service du fabricant.

Avant de ranger la taille-haie pendant une période prolongée, il faut vaporiser les lames avec un produit de conservation ou les enduire avec un pinceau. L'excédent de produit de préservation ne doit être enlevé qu'immédiatement avant le travail. Cet entretien permet de réduire le risque de rouille des lames.

Nettoyez le boîtier de l'outil avec un chiffon doux et sec. Le boîtier doit être nettoyé de tout résidu de bois, d'huile, de graisse ou de toute autre contamination. Stockez la taille-haie dans une pièce sèche et fermée, déconnectée de l'alimentation électrique.

Entrez l'outil dans un endroit ombragé et sec, avec une ventilation adéquate pour éviter la condensation. Le lieu doit être inaccessible aux personnes extérieures, en particulier aux enfants. Lors de l'entreposage, les lames doivent toujours être protégées par le protège-lame.

CARATTERISTICHE DEL PRODOTTO

Il tagliasepi viene utilizzato per lavori di potatura e modellazione degli arbusti e per tagliare rametti sottili. Grazie all'azionamento elettrico del tagliasepi, il suo funzionamento è molto più silenzioso rispetto all'utensile azionato da motore a scoppio, è possibile anche in prossimità degli edifici. Grazie all'alimentazione a batteria, il tagliasepi può lavorare nei luoghi non accessibili ai prodotti alimentati dalla rete elettrica. Il funzionamento corretto, affidabile e sicuro di questo attrezzo dipende dal suo buon utilizzo e pertanto:

Prima di iniziare i lavori con questo attrezzo leggere il presente manuale d'uso per intero e conservarlo.

Il fornitore declina ogni responsabilità per tutti i danni e le lesioni derivanti dall'utilizzo improprio dell'attrezzo, dalla mancata osservanza delle norme di sicurezza e delle raccomandazioni contenute nel presente manuale. L'uso dell'attrezzo per scopi diversi dall'uso previsto comporta inoltre l'annullamento dei diritti dell'utente a titolo della garanzia e della garanzia legale.

DOTAZIONI

L'utensile viene fornito completo e non richiede assemblaggio. Con l'utensile vengono forniti una protezione per la lama, una batteria e una stazione di ricarica.

Attenzione! Gli attrezzi con n. di catalogo YT-828332 e YT-828334 non sono dotati di batteria e stazione di ricarica.

DATI TECNICI

Parametro	Unità di misura	Valore	Valore
Numero di catalogo		YT-828331, YT-828332	YT-828333, YT-828334
Tensione nominale	[V]	18 DC	18 DC
Velocità di taglio	[min ⁻¹]	1550	1550
Lunghezza di taglio	[mm]	450	550
Diametro massimo di taglio	[mm]	16	16
Classe di protezione elettrica		III	III
Peso	[kg]	4,1	4,1
Livello di rumore			
- L _{pa} ± K (pressione)	[dB] (A)	84,4 ± 3,0	84,4 ± 3,0
- L _{wa} ± K (potenza)	[dB] (A)	92,0 ± 3,0	92,0 ± 3,0
Vibrazioni a _h ± K	[m/s ²]	2,27 ± 1,5	2,27 ± 1,5
Tipo di batteria		Li-Ion	Li-Ion
Capacità della batteria*	[Ah]	2	2
Energia della batteria*	[Wh]	36	36
Stazione di ricarica*			
Tensione di entrata	[V~]	220 – 240	220 – 240
Frequenza di rete	[Hz]	50 / 60	50 / 60
Potenza nominale	[W]	60	60
Tensione di uscita	[V]	21 DC	21 DC
Corrente di uscita	[A]	2,4	2,4
Tempo di ricarica**	[h]	1	1

* solo nei modelli dotati di batteria e caricabatterie

** il tempo di ricarica specificato vale solo per la batteria con la capacità indicata nella tabella

Il valore di emissione sonora dichiarato è stato misurato con il metodo di prova standard e può essere utilizzato per confrontare un utensile con un altro. Il valore di emissione sonora dichiarato può essere utilizzato nella valutazione iniziale dell'esposizione. Il valore delle vibrazioni totale dichiarato è stato misurato con il metodo di prova standard e può essere utilizzato per confrontare un utensile con un altro. Il valore delle vibrazioni totale dichiarato può essere utilizzato nella valutazione iniziale dell'esposizione. Attenzione! Le emissioni di vibrazioni durante l'utilizzo dell'utensile possono differire dal valore dichiarato, a seconda del modo in cui l'utensile viene utilizzato.

Attenzione! Devono essere specificate le misure di sicurezza per la protezione dell'operatore che si basano su una valutazione dell'esposizione nelle condizioni d'uso reali (comprese tutte le parti del ciclo di lavoro, come per esempio il tempo di inattività dell'utensile o di funzionamento al minimo e il tempo di attivazione).

AVVERTENZE GENERALI SULLA SICUREZZA DEGLI ELETTROUTENSILI

Avvertenza! Leggere tutte le avvertenze di sicurezza, le illustrazioni e le specifiche fornite con l'elettro utensile / macchina. La loro inosservanza può comportare scosse elettriche, incendio o lesioni gravi al corpo.

Osservare tutte le avvertenze e le istruzioni per un lettura futura.

Il termine „elettroutensile / macchina” utilizzato nelle avvertenze si riferisce a tutti gli utensili / macchine ad azionamento elettrico sia quelli cablati che senza filo.

Sicurezza della postazione di lavoro

Il posto di lavoro deve essere mantenuto pulito e ben illuminato. Il disordine e la scarsa illuminazione possono essere cause di incidenti.

Non utilizzare gli elettroutensili / macchine in un ambiente a rischio di esplosione, contenente liquidi infiammabili, gas o vapori. Gli elettroutensili / macchina generano scintille che possono infiammare polvere o vapori.

Non permettere l'accesso ai bambini ed i terzi alla postazione di lavoro. La perdita di concentrazione può provocare la perdita di controllo.

Sicurezza elettrica

La spina del cavo elettrico deve essere adatta alla presa di rete. Non modificare la spina in qualsiasi modo. Non utilizzare nessun tipo di adattatori con elettroutensili messe / macchine a terra. Una spina non sottoposta alle modifiche riduce il rischio di scosse elettriche.

Evitare il contatto con superfici messe a terra tipo tubi, termosifoni e frigoriferi. La messa a terra del corpo aumenta il rischio di scosse elettriche.

Non esporre gli elettroutensili / macchine a contatto con le precipitazioni atmosferiche o l'umidità. L'acqua e l'umidità che penetra all'interno dell'elettroutensile / macchina aumenta il rischio di scosse elettriche.

Non sovraccaricare il cavo di alimentazione. Non utilizzare il cavo di alimentazione per portare, collegare e scollegare la spina dalla presa di rete. Evitare il contatto del cavo di alimentazione con il calore, olio, spigoli vivi e parti in movimento. I danneggiamenti al cavo di alimentazione o il suo attorcigliamento aumentano il rischio di scosse elettriche.

Lavorando fuori dagli spazi chiusi, è necessario utilizzare le prolunghie adatte all'utilizzo fuori degli spazi chiusi. L'uso di una prolunga adatta all'uso esterno riduce il rischio di scosse elettriche.

Se è inevitabile l'uso di un elettroutensile o di / macchine in un ambiente umido, utilizzare un dispositivo di protezione da correnti di guasto (RCD) come protezione dall'alimentazione. L'uso di un RCD riduce il rischio di scosse elettriche.

Sicurezza personale

Restare attenti, prestare attenzione a ciò che si sta facendo e usare il buon senso quando si utilizza l'elettroutensile / macchina. Non utilizzare l'elettroutensile / macchina quando si è stanchi o sotto l'effetto di droghe, alcool o farmaci. Anche un momento di disattenzione sul posto di lavoro può causare gravi lesioni personali

Usare i dispositivi di protezione individuale. Indossare sempre una protezione per gli occhi. L'uso di dispositivi di protezione individuale come maschere antipolvere, calzature di sicurezza antiscivolo, caschi e dispositivi di protezione dell'udito riduce il rischio di gravi lesioni personali.

Evitare l'avviamento accidentale. Assicurarsi che l'interruttore elettrico sia in posizione “disinserito” prima di collegare l'alimentazione e/o la batteria, sollevare o spostare l'apparecchiatura. Spostando l'utensile/la macchina con il dito sull'interruttore o accendendo l'utensile/la macchina quando l'interruttore è in posizione „on” si possono causare lesioni gravi.

Prima di accendere l'elettroutensile / macchina, rimuovere tutte le chiavi e gli altri utensili utilizzati per regolare l'elettroutensile stesso. Una chiave lasciata sulle parti rotanti dell'utensile/macchina può causare lesioni gravi.

Non sporgetevi troppo e non appoggiatevi troppo. Mantenere sempre una buona postura e un buon equilibrio. In questo modo sarà più facile controllare l'elettroutensile / macchina in caso di situazioni operative impreviste.

Vestire correttamente. Non indossare gioielli e abbigliamento largo. Tenere i capelli e gli indumenti lontani dalle parti in movimento dell'elettroutensile / macchina. Gli indumenti larghi, i gioielli o i capelli lunghi possono rimanere impigliati nelle parti in movimento.

Se l'apparecchiatura è progettata per essere collegata a un sistema di aspirazione o raccolta polvere, assicurarsi che sia collegata e utilizzata correttamente. L'uso dell'aspirazione della polvere riduce il rischio di pericoli legati alla polvere.

Non lasciare che l'esperienza acquisita con l'uso frequente dell'utensile/macchina provochi disattenzione e disprezzo per la sicurezza. Un funzionamento spensierato può causare gravi lesioni in un secondo.

Uso e cura dell'elettroutensile e della macchina

Non sovraccaricare l'elettroutensile / macchina. Utilizzare l'apparecchiatura/ macchina più adatta alla propria applicazione. L'elettroutensile o la macchina giusti garantiscono un funzionamento migliore e più sicuro quando vengono utilizzati per il carico progettato.

Non utilizzare l'apparecchiatura / macchina se l'interruttore di alimentazione non lo accende e lo spegne. Lo strumento / macchina che non può essere controllato con l'interruttore è pericoloso e deve essere trasmesso alla riparazione.

Scollegare la spina dalla presa di corrente e/o la batteria se è staccabile dall'utensile/macchina prima di regolare, sostituire gli accessori o riporre l'utensile/macchina. Tali misure preventive eviteranno l'accensione accidentale dell'elettroutensile / macchina. **Tenere l'utensile fuori dalla portata dei bambini, evitare che persone che non hanno familiarità con l'apparecchio / macchine o con queste istruzioni per l'uso lo facciano.** Gli elettroutensili / macchine sono pericolosi nelle mani di utenti non addestrati.

Manutenzione di elettrotensili / macchine e accessori. Controllare che l'elettrotensile / macchina non presenti disallineamenti o inceppamenti delle parti mobili, danni alle parti o qualsiasi altra condizione che possa influire sul funzionamento dell'elettrotensile / macchina. I danni devono essere riparati prima dell'uso dell'elettrotensile / macchina. Molti incidenti sono causati da utensili / macchine sottoposti a manutenzione impropria.

Gli utensili taglienti devono essere tenuti puliti e affilati. Gli utensili da taglio con spigoli vivi sottoposti a corretta manutenzione sono meno soggetti a inceppamenti e più facili da controllare durante il funzionamento.

Utilizzare elettrotensili / macchine, accessori e inserire utensili, ecc. in base alle presenti istruzioni, tenendo conto del tipo di lavoro e delle condizioni di funzionamento. L'uso di utensili per lavori diversi da quelli specificati può provocare situazioni di pericolo.

Mantenere le impugnature e le superfici di presa asciutte, pulite e prive di oli e grassi. Le impugnature scivolose e le superfici di presa non consentono un funzionamento e un monitoraggio sicuri dell'utensile/macchina in situazioni pericolose.

Riparazioni

Riparare l'elettrotensile / macchina solo presso le officine autorizzate, utilizzando solo ricambi originali. In tal modo verrà garantita la sicurezza di lavoro con l'elettrotensile.

Avvertenze sulla sicurezza per il tagliasepi

Tenere tutte le parti del corpo lontane dalla lama. Non rimuovere il materiale tagliato e non tenere il materiale tagliato mentre le lame sono in movimento. Le lame continuano a muoversi anche dopo lo spegnimento del pulsante di accensione. Un attimo di distrazione durante l'uso del tagliasepi può causare gravi lesioni.

Trasportare il tagliasepi utilizzando l'impugnatura con la lama ferma e facendo attenzione a non utilizzare alcun pulsante di accensione. Un trasporto corretto del tagliasepi riduce il rischio di avviamento involontario e di conseguenti lesioni provocate dalle lame.

Posizionare sempre la protezione della lama durante il trasporto e la conservazione del tagliasepi. Un uso corretto del tagliasepi riduce il rischio di lesioni causate dalle lame.

Quando si rimuove il materiale bloccato o si effettua la manutenzione dell'attrezzo, assicurarsi che tutti i pulsanti di accensione siano spenti e che il cavo di alimentazione sia scollegato. Un avviamento inatteso del tagliasepi durante la rimozione del materiale bloccato o la manutenzione può causare gravi lesioni.

Tenere il tagliasepi solo per le impugnature isolate, poiché la lama potrebbe entrare in contatto con i fili elettrici nascosti o con il proprio cavo di alimentazione. Il contatto delle lame con un cavo sotto tensione può portare alla messa in tensione di parti metalliche del tagliasepi esposte, causando una scossa elettrica all'operatore.

Tenere fili e cavi di alimentazione lontani dall'area di taglio. Fili e cavi di alimentazione possono essere nascosti in siepi o cespugli e possono essere accidentalmente tagliati dalla lama.

Non utilizzare il tagliasepi in condizioni meteorologiche avverse, soprattutto se c'è il rischio di fulmini. Questo riduce il rischio di essere colpiti da un fulmine.

USO DEL PRODOTTO

Preparazione del tagliasepi per l'uso

Attenzione! Prima di cominciare tutti i lavori di installazione e di regolazione scollegare il tagliasepi dall'alimentazione. Scollegare dalla presa il tagliasepi alimentato da rete, scollegare la batteria dal tagliasepi alimentato a batteria.

Ispezionare visivamente il prodotto, se si notano danni, non procedere al lavoro prima di rimuoverli. Far scorrere la protezione dalle lame e controllare che non vi siano danni.

Regolazione dell'angolo dell'impugnatura (II)

Il tagliasepi è dotato di un'impugnatura angolata. Questo è utile quando si modella, ad esempio, la parte verticale di una siepe, in quanto consente una presa ergonomica del tagliasepi. L'impugnatura posteriore può essere ruotata spostando il pulsante di chiusura verso la parte anteriore dell'attrezzo e mantenendolo in questa posizione. Quindi girare l'impugnatura. L'impugnatura può essere regolata solo in diverse posizioni indicate sull'alloggiamento. Una volta impostata l'impugnatura all'angolo desiderato, rilasciare il pulsante di chiusura e assicurarsi che l'impugnatura sia bloccata nella posizione impostata. L'impugnatura regolata correttamente non può essere spostata se non secondo la procedura descritta sopra.

Predisposizione della zona di lavoro

Prima di iniziare i lavori, preparare la zona di lavoro. Delimitare una zona di sicurezza intorno alla zona di lavoro in cui gli astanti non potranno accedere. Accertarsi che intorno alla zona di lavoro non vi siano ostacoli che possano causare collisioni tra l'operatore o l'utensile durante il lavoro.

Collegamento del tagliasepi all'alimentazione (III)

Far scorrere la batteria nella presa di corrente fino a quando i fermi della batteria si innestano. Assicurarsi che la batteria non scivoli fuori durante il funzionamento.

La batteria può essere rimossa premendo il fermo e poi estraendo la batteria dall'involucro dell'utensile.

Avvio e arresto del tagliasiepi

Assicurarsi che la batteria sia collegata al tagliasiepi, che le lame non siano protette e che non entrino in contatto con parti del corpo o altri oggetti.

Assumere una posizione che garantisca l'equilibrio. Afferrare l'impugnatura anteriore con una mano e premere il blocco dell'interruttore. Afferrare l'impugnatura posteriore con l'altra mano. Premendo l'interruttore si attiva il tagliasiepi. Durante il funzionamento, tenere sempre premuto il blocco dell'interruttore e l'interruttore.

Il tagliasiepi viene spento, rilasciando l'interruttore. Il tagliasiepi si ferma anche quando si rilascia la pressione sul blocco dell'interruttore, ma in questo caso le lame rimangono in movimento più a lungo.

Una volta che il movimento del tagliasiepi si è arrestato completamente, scollegarlo dall'alimentazione elettrica scollegando la batteria. Procedere quindi alla manutenzione.

Lavoro con il tagliasiepi

Non lasciare che l'attrezzo funzioni a bassa velocità o durante l'avvio.

Il lavoro è più efficace se la potatura viene effettuata con movimenti ampi e completi. Per una maggiore efficienza, il tagliasiepi può essere inclinato ad un angolo di da 5 a 10° nella direzione di taglio (IV).

Per ottenere un'altezza uniforme della siepe, si può utilizzare un filo da pesca teso lungo la linea di taglio. Tagliare la parte della siepe che si trova al di sopra del filo da pesca.

È possibile tagliare la siepe in verticale. Si consiglia di tagliare con movimenti lungo la linea curva dal basso verso l'alto e poi dall'alto verso il basso per utilizzare entrambi i lati delle lame (V).

Consigli utili per l'utilizzo

Prestare attenzione a mantenere l'equilibrio e una posizione corretta durante il lavoro. Prestare particolare attenzione quando si lavora su terreni scivolosi, in pendenza o irregolari.

Durante il lavoro osservare sempre le lame. Non tagliare nelle zone posizionate fuori dalla visuale.

Prima di iniziare i lavori, ispezionare attentamente la zona di lavoro, rimuovere tutti i rami sfusi e i residui rimasti dopo il precedente sfalcio. Occorre prestare particolare attenzione quando si lavora sulle siepi alte. Prima di iniziare i lavori è necessario controllare anche l'altro lato della siepe.

La protezione del cambio del tagliasiepi si riscalda durante il funzionamento. Per evitare ustioni, evitare il contatto con la protezione del cambio.

Fare regolarmente le pause durante il lavoro. Durante il funzionamento, l'attrezzo emette rumore e vibrazioni che incidono sull'operatore dello stesso. Le pause regolari e l'utilizzo di dispositivi di protezione individuale, come guanti, protezioni uditive e protezione degli occhi, riducono l'impatto del funzionamento dell'attrezzo sulla salute dell'operatore.

Procedere ai lavori in buone condizioni di salute e di forma fisica. Se si avvertono nausea, mal di testa, disturbi visivi (ad esempio campo visivo ridotto), problemi di udito, vertigini, bisogna smettere immediatamente di lavorare con l'attrezzo.

Se il tagliasiepi è inceppato durante il funzionamento, spegnerlo immediatamente con il pulsante di accensione e scollegare la batteria, attendere che i componenti del tagliasiepi siano completamente raffreddati, quindi procedere alla rimozione della causa dell'inceppamento.

Se durante l'inceppamento una qualsiasi parte delle lame o della loro protezione è danneggiata o deformata, deve essere sostituita o riparata prima di ricominciare il lavoro.

Avvertenze di sicurezza per la ricarica della batteria

Attenzione! Prima di iniziare la ricarica, assicurarsi che il corpo dell'alimentatore, il cavo e la spina non presentano crepe o danni. È vietato utilizzare una stazione di ricarica e un alimentatore difettosi o danneggiati! Per caricare le batterie utilizzare solo la stazione di ricarica e l'alimentatore in dotazione. L'uso di un altro alimentatore può provocare incendi o danni all'apparecchio. La batteria deve essere caricata solo in un luogo chiuso, asciutto e protetto contro l'accesso non autorizzato, specialmente dei bambini. Non utilizzare la stazione di ricarica e l'alimentatore senza una costante supervisione di un adulto! Se è necessario lasciare il locale di ricarica, scollegare il caricabatterie dalla rete togliendo l'alimentatore dalla presa di rete. In caso di fuoriuscita di fumo, odori ecc. dal caricabatterie, rimuovere immediatamente la spina del caricabatterie dalla presa di corrente! L'utensile viene fornito con una batteria scarica e prima dell'uso deve quindi essere caricato secondo la procedura descritta di seguito, utilizzando l'alimentatore e la stazione di ricarica in dotazione. Le batterie di tipo Li-ion (agli ioni di litio) non hanno il cosiddetto "effetto memoria" che permette di ricaricarle in qualsiasi momento. Tuttavia, si raccomanda di scaricare la batteria durante il normale funzionamento e poi di caricarla alla massima capacità. Se, a causa della natura del lavoro, questo procedimento non è ogni volta possibile, deve essere eseguito almeno ogni alcuni, diversi cicli di lavoro. Non scaricare mai le batterie provocando un corto circuito degli elettrodi, in quanto ciò può causare danni irreparabili! Inoltre, non controllare lo stato di carica della batteria provocando un corto circuito degli elettrodi e controllando le scintille.

Conservazione della batteria

Per prolungare la durata della batteria devono essere garantite le condizioni di conservazione appropriate. La batteria ha una durata di circa 500 cicli di carica-scarica. Conservare la batteria a temperature comprese fra 0 e 30 gradi Celsius e l'umidità relativa del 50%. Per conservare la batteria per un periodo di tempo più lungo, è necessario caricarla fino al 70% della sua capacità. In

caso di stoccaggio prolungato, la batteria deve essere periodicamente caricata una volta all'anno. Non scaricare eccessivamente la batteria, in quanto ciò ne accorcia la durata e può causare danni irreparabili.

Durante lo stoccaggio la batteria si scarica gradualmente a causa di perdite. Il processo di scarico automatico dipende dalla temperatura di stoccaggio, più alta è la temperatura, più veloce è il processo di scarico. Se le batterie sono immagazzinate in modo scorretto, l'elettrolita potrebbe fuoriuscire. In caso di perdita, contenere la perdita con un agente neutralizzante, in caso di contatto dell'elettrolita con gli occhi, sciacquare abbondantemente gli occhi con acqua, quindi consultare immediatamente un medico. **Non utilizzare l'apparecchio con la batteria difettosa.**

La batteria esausta deve essere consegnata ad un centro di smaltimento specializzato.

Trasporto delle batterie

Secondo le disposizioni di legge, le batterie agli ioni di litio sono trattate come materiali pericolosi. L'utilizzatore dell'utensile può trasportarlo con la batteria e le batterie stesse via terra. Non è necessario che siano soddisfatte ulteriori condizioni. In caso di esternalizzazione del trasporto ai terzi (ad esempio spedizione mediante corriere), seguire le norme per il trasporto di merci pericolose. Prima della spedizione occorre contattare al riguardo una persona competente. È vietato trasportare batterie danneggiate. Durante il trasporto, le batterie smontate devono essere rimosse dall'utensile, i contatti esposti devono essere protetti, ad esempio sigillati con nastro isolante. Proteggere le batterie nell'imballaggio in modo che non si muovano all'interno dell'imballaggio durante il trasporto. Devono essere rispettate anche le norme nazionali per il trasporto di materiali pericolosi.

Ricarica della batteria

Attenzione! Prima della ricarica scollegare l'alimentatore della stazione di ricarica dalla rete elettrica, togliendo la spina dell'alimentatore dalla presa di rete. Inoltre, eliminare lo sporco e la polvere dalla batteria e dai suoi terminali con un panno morbido e asciutto. La batteria ha un indicatore del livello di carica incorporato. Premendo il pulsante si accendono i LED (VII). Più LED si accendono, più carica sarà la batteria. Se i LED non si accendono quando si preme il pulsante, la batteria è scarica.

Scollegare la batteria dall'utensile.

Inserire la batteria nella stazione di ricarica (VII).

Collegare il caricabatterie ad una presa di corrente.

Il LED rosso si accende indicando il processo di ricarica in corso.

Quando la carica è completa, il LED rosso si spegne e il LED verde si accende per indicare che la batteria è completamente carica.

Estrarre la spina dell'alimentatore dalla presa di corrente.

Rimuovere la batteria dalla stazione di ricarica premendo il pulsante di blocco della batteria.

Attenzione! Se il LED verde si accende quando il caricabatterie è collegato alla rete elettrica, la batteria è completamente carica. In questo caso, il caricabatterie non avvia il processo di ricarica.

MANUTENZIONE E CONSERVAZIONE DEL PRODOTTO

Attenzione! Prima di procedere a qualsiasi delle attività descritte di seguito, scollegare il tagliasepi dall'alimentazione. Scollegare dalla presa gli attrezzi alimentati da rete, scollegare la batteria dagli attrezzi alimentati a batteria.

Dopo ogni utilizzo controllare lo stato dell'attrezzo, con particolare attenzione ai fori di ventilazione, verificando se sono liberi.

Controllare la disposizione di tutti i componenti dell'attrezzo. Serrare eventuali collegamenti a vite allentati. Controllare lo stato delle lame. Pulirle con una spazzola e sottoporle alla manutenzione utilizzando un lubrificante spray. Il lubrificante in eccesso deve essere eliminato. Se si notano danni o lo smussamento delle lame, queste devono essere sostituite presso un centro di assistenza autorizzato.

È vietato utilizzare il tagliasepi con lame danneggiate.

Assicurarsi che le lame siano sempre lubrificate. In questo modo si impedisce la comparsa di ruggine, che riduce le prestazioni dell'attrezzo e può aumentare il rischio di lesioni. Il gioco tra le lame deve essere compreso tra 0,2 e 0,4 mm, misurato nel punto in cui le lame sono avvitate tra loro.

Le lame sono affilate in fabbrica per garantire prestazioni ottimali, ma diventano smussate in seguito al loro uso. Le condizioni delle lame devono essere valutate prima di iniziare qualsiasi lavoro. Se si osserva un arrotondamento del bordo superiore delle lame o la scomparsa dell'arrotondamento della parte inferiore della lama, le lame devono essere affilate (VI). Affidare l'affilatura al centro di assistenza autorizzato dal produttore.

Prima di riporre il tagliasepi per un periodo di tempo prolungato, spruzzare un conservante sulle lame o spalmarlo sulle stesse con un pennello. Il conservante in eccesso deve essere rimosso solo immediatamente prima di iniziare a lavorare. Tale manutenzione riduce il rischio di arrugginimento delle lame.

Pulire l'involucro dell'attrezzo con un panno morbido e asciutto. Eliminare dall'involucro residui di legno, olio, grasso o altre impurità. Conservare l'attrezzo scollegato dall'alimentazione elettrica in un luogo asciutto e chiuso.

Conservare l'attrezzo in un luogo ombreggiato e asciutto, dotato di un'adeguata ventilazione per evitare la formazione di condensa. Il luogo di stoccaggio non deve essere accessibile alle persone non autorizzate, specialmente ai bambini. Durante lo stoccaggio, le lame devono essere sempre protette da una protezione.

PRODUCTKENMERKEN

Heggenscharen worden gebruikt voor het snoeien en vormgeven van heesterkronen en het knippen van dunne twijgen. Door de elektrische aandrijving van de scharen is de werking veel stiller dan met een verbrandingswerktuig en kan er ook dicht bij gebouwen worden gewerkt. Dankzij de accuvoeding kan de heggenschaar werken op plaatsen die ontoegankelijk zijn voor producten met netvoeding. Een juist, betrouwbaar en veilig gebruik van het gereedschap is afhankelijk van de juiste bediening, daarom:

Lees voordat u met het apparaat gaat werken de volledige handleiding door en bewaar deze.

De leverancier is niet aansprakelijk voor schade die voortvloeit uit het niet naleven van de veiligheidsvoorschriften en aanbevelingen in deze handleiding. Productgebruik in strijd met het beoogde doeleinde leidt tevens tot het verlies van de rechten van de gebruiker op de garantie.

PRODUCTUITRUSTING

Het toestel wordt compleet geleverd en behoeft geen montage. Een mesbeschermers, een accu en een laadstation worden met het gereedschap meegeleverd.

Let op! Gereedschap met onderdeelnummer: YT-828332 en YT-828334 zijn niet uitgerust met een accu en laadstation.

TECHNISCHE GEGEVENS

Parameter	Meeteenheid	Waarde	Waarde
Catalogusnummer		YT-828331, YT-828332	YT-828333, YT-828334
Nominale spanning	[V]	18 DC	18 DC
Snij snelheid	[min ⁻¹]	1550	1550
Snij lengte	[mm]	450	550
Max. snij diameter	[mm]	16	16
Elektrische veiligheidsklasse		III	III
Massa	[kg]	4,1	4,1
Geluidsniveau			
- L _{wa} ± K (druk)	[dB] (A)	84,4 ± 3,0	84,4 ± 3,0
- L _{wa} ± K (vermogen)	[dB] (A)	92,0 ± 3,0	92,0 ± 3,0
Trillingsniveau a _v ± K	[m/s ²]	2,27 ± 1,5	2,27 ± 1,5
Accu-type		Li-Ion	Li-Ion
Accu-capaciteit*	[Ah]	2	2
Accu energie*	[Wh]	36	36
Laadstation*			
Ingangsspanning	[V~]	220 - 240	220 - 240
Netwerkfrequentie	[Hz]	50 / 60	50 / 60
Nominaal vermogen	[W]	60	60
Uitgangsspanning	[V]	21 DC	21 DC
Uitgangsstroom	[A]	2,4	2,4
Oplaaftijd**	[h]	1	1

* alleen op modellen die zijn uitgerust met een accu en een lader

** De opgegeven laadtijd geldt alleen voor de accu met de in de tabel vermelde capaciteit

De opgegeven geluidsemissiewaarde is gemeten volgens een standaardtestmethode en kan worden gebruikt om het ene gereedschap met het andere te vergelijken. De opgegeven geluidsemissiewaarde kan worden gebruikt bij de initiële beoordeling van de blootstelling. De aangegeven totale trillingswaarde is gemeten met behulp van de standaard testmethode en kan worden gebruikt om het ene gereedschap met het andere te vergelijken. De opgegeven totale trillingswaarde kan worden gebruikt bij de eerste beoordeling van de blootstelling. Let op! De trillingsemissie tijdens het gebruik van het gereedschap kan afwijken van de opgegeven waarde, afhankelijk van de manier waarop het gereedschap wordt gebruikt.

Let op! Er moeten veiligheidsmaatregelen ter bescherming van de bediener worden gespecificeerd, die gebaseerd zijn op een beoordeling van de blootstelling onder reële gebruiksomstandigheden (met inbegrip van alle onderdelen van de bedrijfscyclus, zoals de tijd dat het gereedschap wordt uitgeschakeld of stationair draait en de activeringstijd).

ALGEMENE WAARSCHUWINGEN BETREFFENDE DE VEILIGHEID VAN HET ELEKTRISCHE GEREEDSCHAP

Waarschuwing! Lees aandachtig alle waarschuwingen betreffende de veiligheid, illustraties en specificaties die met dit elektrisch toestel / machine werden meegeleverd. Niet-naleving ervan kan tot elektrocutie, brand of ernstige letsels leiden.

Bewaar zorgvuldig alle waarschuwingen en instructies voor toekomstig gebruik.

Het begrip „elektrotoestel / machine gebruikt in de waarschuwingen verwijst naar alle toestellen / machines elektrisch aangedreven, zowel draad als draadloze toestellen.

Veiligheid op de werkplek

De werkplek dient goed belicht en proper te zijn. Wanorde en een slechte belichting kunnen ongevallen veroorzaken.

Het is verboden om met elektrotoestellen / machines in een omgeving van vergrote ontploffingsgevaar met brandbare vloeistoffen, gassen of dampen te werken. Elektrotoestellen / machines generen vonken en kunnen stof of dampen ontsteken. **Laat kinderen en omstanders op de werkplaats niet toe.** Concentratieverlies kan tot verlies van controle leiden.

Elektrische veiligheid

De stekker van de voedingskabel moet in de netwerkdooz passen. Het is verboden om de stekker op een om het even welke wijze de modifieren. Het is verboden om stekkeradapters met geaarde elektrotoestellen / machines te gebruiken. Een niet-gemodificeerde stekker verkleint het risico op elektrocutie.

Vermijd contact met geaarde oppervlakken zoals buizen, verwarmingstoestellen of koelkasten. Aarding van het lichaam vergroot het risico op elektrocutie. **Stel elektrotoestellen / machines niet bloot aan atmosferische neerslag of vocht.** Water en vocht die binnen het elektrotoestel / machine raakt, vergroot het risico op elektrocutie.

Overbelast de voedingskabel niet. Gebruik de voedingskabel niet om de stekker van de voedingskabel te dragen, te trekken of de stekker uit de netwerkdooz te ontkoppelen. Vermijd contact van de voedingskabel met warmte, oliën, scherpe randen of bewegende delen. Beschadiging of verstrengeling van de voedingskabel vergroot het risico op elektrocutie. **In geval van uitvoering van de werkzaamheden buiten de gesloten ruimte dienen verlengsnoeren bestemd voor werking buiten gesloten ruimtes te worden gebruikt.** Gebruik van een verlengsnoer die aangepast is voor buitenwerking verkleint het risico op elektrocutie.

In geval wanneer het gebruik van het elektrotoestel / machine in een vochtig milieu niet kan worden vermeden, dient een aardlekschakelaar (RCD) te worden gebruikt als bescherming tegen de voedingsspanning. Gebruik van RCD verkleint het risico op elektrocutie.

Persoonlijke veiligheid

Blijf alert, wees bewust wat er wordt verricht en gebruik gezond verstand tijdens de werking met een elektrotoestel / machine. Gebruik het elektrotoestel / machine niet bij vermoeidheid of onder invloed van drugs of geneesmiddelen.

Zelfs een moment van onoplettendheid kan tot ernstige persoonlijke letsels leiden.

Gebruik persoonlijke beschermingsmiddelen. **Draag altijd een veiligheidsbril.** Gebruik van persoonlijke beschermingsmiddelen zoals antistofmaskers, anti-slip veiligheidsschoenen, helmen en oorbeschermers verkleint het risico op ernstige letsels.

Zorg ervoor dat het toestel niet toevallig wordt ingeschakeld. Controleer of de elektrische schakelaar in positie „uitgeschakeld” staat alvorens de voeding en/of de accu aan te sluiten of het elektrotoestel / machine op te heffen of te verplaatsen. Verplaatsen van het elektrotoestel / machine met de vinger op de schakelaar of het aansluiten van het elektrotoestel / machine wanneer de schakelaar zich in positie „ingeschakeld” bevindt, kan tot ernstige letsels leiden.

Alvorens het elektrotoestel / machine uit te schakelen, verwijder alle sleutels en andere instrumenten die gebruikt werden voor de afstelling. Een achtergelaten sleutel op roterende onderdelen van het elektrotoestel / machine kan ernstige letsels veroorzaken. **Reik niet en hel niet te ver over.** **Neem een stabiele houding gedurende de uitvoering van de werkzaamheden aan.** Dit zal een betere controle over het elektrotoestel / machine mogelijk maken tijdens onverwachte situaties.

Draag gepaste kledij. Gebruik geen losse kledij en draag geen juwelen. Houd het haar en de kledij ver van bewegende onderdelen van het elektrotoestel / machine. Losse kledij, juwelen of lang haar kunnen worden vastgegrepen door de bewegende onderdelen. **Indien de toestellen aangepast zijn tot het aansluiten van stofafzuiging of ophoping, controleer of ze correct aangesloten en gebruikt werden.** Gebruik van stofafzuiging verkleint het risico op stofgerelateerde gevaren.

Zorg ervoor dat de verworven ervaring van veelvuldig gebruik van het elektrotoestel / machine er niet toe zal leiden dat de veiligheidsvoorschriften roekeloos worden genegeerd. Roekeloze handelingen kunnen in een fractie van een seconde ernstige letsels veroorzaken.

Gebruik en zorg voor het elektrotoestel / machine

Overbelast elektrotoestel / machine niet. Gebruik het elektrotoestel / machine bestemd voor de gekozen toepassing. Een geschikt elektrotoestel / machine zal een betere en veilige werking garanderen indien het gebruikt voor de ontwikkelde belasting wordt. **Gebruik het elektrotoestel / machine niet indien de elektrische schakelaar het in- en uitschakelen niet mogelijk maakt.** Het elektrotoestel / machine dat niet controleerbaar is met behulp van de netwerkschakelaar is gevaarlijk en dient door de technische dienst te worden hersteld. **Ontkoppel de stekker van de voedingskabel van de netwerkdooz en/of demonteer de accu, indien hij van het elektrotoestel / machine kan worden ontkoppeld alvorens het elektrotoestel / machine af te stellen, accessoires te vervangen of op te slagen.** Zulke voorzorgsmaatregelen zullen ervoor zorgen dat een toevallige inschakeling van het elektrotoestel / machine wordt vermeden.

Bewaar het toestel op een plaats die ontoegankelijk voor kinderen is. Laat personen die niet vertrouwd zijn met de instructie het elektrotoestel / machine niet gebruiken. Elektrotoestellen / machines kunnen in handen van ongeschoolde gebruikers gevaarlijk zijn.

Onderhoud het elektrotoestel / machine en zijn accessoires. Controleer het elektrotoestel / machine op het gebied van

slechte aanpassingen of het klem zitten van bewegende onderdelen, beschadiging van onderdelen en om het even welke andere omstandigheden die de werking van het elektrotoestel / machine kunnen beïnvloeden. Schade dient te worden hersteld alvorens het elektrotoestel / machine te gebruiken. Vele ongevallen worden veroorzaakt door slecht onderhoud van het elektrotoestel / machine.

Snijdende werktuigen dienen proper en scherp te zijn. Snijdende werktuigen met scherpe randen die goed onderhouden zijn zullen zich minder beklemmen en kunnen tijdens de werking beter worden gecontroleerd.

Gebruik elektrotoestellen / machines, accessoires en aanvullende werktuigen ed. overeenkomstig met deze instructie en houd rekening met hun soort en de arbeidsomstandigheden. Gebruik van toestellen bestemd voor andere werkzaamheden dan hun bestemming kan een gevaarlijke situatie veroorzaken.

Houd het handvat en de oppervlakken bestemd om te worden gegrepen altijd droog, proper en vrij van olie en vet. Gladde handvaten en oppervlakken laten geen veilig gebruik toe en houden het elektrotoestel / machine niet onder controle in gevaarlijke situaties.

Herstellingen

Laat het elektrotoestel / machine herstellen enkel bij de bevoegde technische diensten die originele reserveonderdelen gebruiken. Dit zal de gepaste veiligheid van het elektrotoestel garanderen.

Veiligheidswaarschuwingen voor heggenscharen

Houd alle lichaamsdelen uit de buurt van de messen. Verwijder het gesneden materiaal niet en houd het gesneden materiaal niet vast terwijl de messen in beweging zijn. De messen blijven bewegen nadat de schakelaar is uitgeschakeld. Een moment van onoplettendheid bij het bedienen van een heggenschaar kan ernstig letsel veroorzaken.

Draag de heggenschaar door de handgreep vast te houden met het blad gestopt en let op dat u geen stroomschakelaar gebruikt. Een correcte hantering van de heggenschaar vermindert het risico van onbedoeld activeren en daaruit voortvloeiend letsel door de messen.

Draag altijd een mesbescherming wanneer u de heggenschaar vervoert of opbergt. Een correcte hantering van de heggenschaar vermindert het risico op letsel door de messen.

Wanneer u geblokkeerd materiaal verwijderd of onderhoud aan de machine pleegt, moet u ervoor zorgen dat alle stroomschakelaars zijn uitgeschakeld en de stekker uit het stopcontact is getrokken. Onverwachte activering van de heggenschaar bij het verwijderen van geblokkeerd materiaal of onderhoud kan ernstig letsel veroorzaken.

Houd de heggenschaar alleen bij de geïsoleerde handgrepen vast, omdat het mes in contact kan komen met verborgen elektrische draden of zijn eigen stroomkabel. Contact van de messen met een stroomdraad kan ertoe leiden dat blootliggende metalen delen van de heggenschaar onder spanning komen te staan, waardoor de gebruiker een elektrische schok kan krijgen.

Houd draden en elektriciteitskabels uit de buurt van het snijgebied. Stroom- en andere kabels kunnen in heggen of struiken verborgen zitten en per ongeluk door het mes worden doorsneden.

Gebruik geen heggenscharen bij slechte weersomstandigheden, vooral als er kans is op blikseminslag. Dit vermindert het risico om door de bliksem te worden getroffen.

BEDIENING VAN HET PRODUCT

De heggenschaar gebruiksklaar maken

Let op! De heggenschaar moet vóór alle montage- en afstelwerkzaamheden worden losgekoppeld van de stroomvoorziening. Heggenscharen op netstroom moeten uit het stopcontact worden gehaald, van heggenscharen op accu's dient deze laatste te worden losgekoppeld.

Voer een visuele inspectie van het gereedschap uit; als u schade opmerkt, ga dan niet verder voordat deze is gerepareerd. Schuif de beschermkap van de messen en controleer op schade.

Hoekverstelling van de handgreep (II)

De scharen hebben een schuine handgreep. Dit is handig bij het vormgeven van bijvoorbeeld het verticale deel van een heg, omdat het een ergonomische grip op de heggenschaar mogelijk maakt. De achterste handgreep kan worden gedraaid door de grenzelknop naar de voorkant van het gereedschap te bewegen en in deze positie te houden. Draai dan de handgreep. De handgreep kan alleen worden versteld in verschillende posities die op de behuizing zijn aangegeven. Zodra de handgreep op de gewenste hoek is ingesteld, laat u de vergrendelingsknop los en zorgt u ervoor dat de handgreep in de ingestelde positie wordt vergrendeld. Een correct afgestelde handgreep kan niet anders dan volgens de hierboven beschreven procedure worden afgesteld.

De voorbereiding van de werkplek

Voordat u met het werk begint, moet u de werkplek voorbereiden. Wijs een veiligheidszone aan rond het werkgebied waar het publiek geen toegang heeft. Zorg ervoor dat er zich rond het werkgebied geen obstakels bevinden waardoor de bediener of de heggenschaar tijdens het werk in botsing kan komen.

De heggenschaar aansluiten op de voeding (III)

Schuif de accu in het stopcontact totdat de accuvergrendeling vastklikt. Controleer of de accu niet losraakt tijdens het gebruik. Maak de batterij los door op de vergrendeling te drukken en de accu vervolgens uit de heggenschaarbehuizing te schuiven.

Starten en stoppen van de heggenschaar

Zorg ervoor dat de accu is aangesloten op de schaar en dat er geen afscherming op de messen zit en dat de messen niet in contact komen met lichaamsdelen of andere voorwerpen.

Neem een houding aan die evenwicht garandeert. Pak de voorste handgreep met één hand vast en druk op de schakelaarvergrendeling. Houd de achterste handgreep vast met de andere hand. Door op de schakelaar te drukken wordt de heggenschaar geactiveerd. Houd de vergrendeling van de aan/uit-schakelaar en de aan/uit-schakelaar tijdens het gebruik altijd ingedrukt.

De heggenschaar stopt als de druk op de schakelaar wordt opgeheven. De heggenschaar stopt ook wanneer de druk op de schakelaarvergrendeling wordt losgelaten, maar in dit geval blijven de messen langer in beweging.

Zodra de beweging van de heggenschaar volledig tot stilstand is gekomen, koppelt u de heggenschaar los van de stroomvoorziening door de accu los te koppelen. Ga dan verder met het onderhoud.

Werken met de heggenschaar

Laat het apparaat niet werken bij lage snelheid of tijdens het opstarten.

Het meest effectieve werk is als het scheren in volle wijde bewegingen gebeurt. Voor meer efficiëntie kunnen de messen worden gekanteld onder een hoek van 5 - 10° in de snijrichting (IV).

Voor een gelijkmatige hoogte van de haag kunt u visdraad gebruiken die langs de scheerlijn is gespannen. Scheer het deel van de haag boven de lijn af.

Verticaal scheren van de haag is mogelijk. Het is raadzaam in een gebogen beweging van onder naar boven en vervolgens van boven naar beneden te scheren om beide zijden van de messen te gebruiken (X).

Nuttige tips bij het werken

Zorg ervoor dat u tijdens het werk in balans bent en een goede houding aanneemt. Besteed speciale aandacht aan het werken op gladde, hellende of oneffen grond.

Houd de messen tijdens het gebruik voortdurend in de gaten. Trim niet op plaatsen die u niet goed overziet.

Voordat u met de werkzaamheden begint, moet u de werkplek zorgvuldig inspecteren en alle losse takken en overblijfselen van de vorige trimbeurt verwijderen. Bij de behandeling van hoge heggen moet bijzonder voorzichtig te werk worden gegaan. De andere kant van de haag moet ook worden gecontroleerd voordat met het werk wordt begonnen.

Het deksel van het heggenschaarmechanisme warmt op tijdens het gebruik. Vermijd contact met het deksel van de versnellingsbak om brandwonden te voorkomen.

Tijdens het werk moeten regelmatig pauzes worden genomen. Tijdens het werk geeft het apparaat geluid en trillingen af die de bediener van de apparatuur beïnvloeden. Het inlassen van regelmatige pauzes en het gebruik van persoonlijke beschermingsmiddelen zoals handschoenen, gehoorbeschermers en oogbescherming vermindert de impact van de werking van het apparaat op de conditie van de gebruiker.

Werk in goede gezondheid en conditie. In geval van misselijkheid, hoofdpijn, gezichtsstoornissen (bijv. verminderd gezichtsveld), gehoorproblemen, duizeligheid, moet u het gebruik van het apparaat onmiddellijk stopzetten.

Als de heggenschaar tijdens het gebruik vastloopt, schakel de heggenschaar dan onmiddellijk uit met de schakelaar en koppel de accu los, wacht tot de onderdelen van de heggenschaar volledig zijn afgekoeld en ga dan verder met het verwijderen van de oorzaak van het vastlopen.

Als een onderdeel van de messen of afschermingen tijdens het vastlopen is beschadigd of vervormd, moet dit worden vervangen of gerepareerd voordat het werk kan beginnen.

Veiligheidsinstructies voor het opladen van de oplaadbare accu

Let op! Alvorens op te laden moet u controleren of de behuizing van de voeding, het snoer en de stekker niet gebarsten of beschadigd zijn. Het is verboden om een defect of beschadigd oplaadstation en stroomvoorziening te gebruiken! Gebruik alleen het bijgeleverde laadstation en de bijgeleverde netadapter om de accu's op te laden. Gebruik van een andere voeding kan brand of beschadiging van het gereedschap tot gevolg hebben. Het opladen van de accu kan alleen plaatsvinden in een afgesloten ruimte, droog en beveiligd tegen onbevoegde toegang, vooral van kinderen. Gebruik het laadstation en de stroomconverteer niet zonder voortdurend toezicht van een volwassene! Als het nodig is de laadruimte te verlaten, koppelt u de lader los van het lichtnet door de voeding uit het stopcontact te halen. Als er rook, een verdachte geur, enz. uit de lader komt, trek dan onmiddellijk de lader uit het stopcontact! Het gereedschap wordt geleverd met een niet-geladen accu, dus voordat u met het werk begint moet u deze opladen volgens de hieronder beschreven procedure met behulp van de meegeleverde voeding en het oplaadstation. Li-ion-accu's vertonen niet het zogenaamde "geheugeneffect", waardoor u ze op elk gewenst moment kunt opladen. Het wordt echter aanbevolen om de accu te ontladen tijdens normaal gebruik en deze vervolgens volledig op te laden. Als het door de aard van het werk niet mogelijk is de accu elke keer op deze manier te behandelen, moet dat op zijn minst om de paar of zo cycli gebeuren. De accu's mogen in geen geval worden ontladen door de elektroden te kortsluiten, omdat dit onherstelbare schade aanricht! Controleer ook de laadtoestand van de accu niet door de elektroden te kortsluiten en te controleren op vonken.

Opslag van oplaadbare accu

Om de levensduur van de oplaadbare accu te verlengen, moeten de juiste opslagomstandigheden worden gegarandeerd. De accu kan ongeveer 500 cycli van "opladen - ontladen" aan. Bewaar de accu in een temperatuurbereik van 0 tot 30 graden Celsius, met een relatieve luchtvochtigheid van 50%. Om de accu voor een lange tijd op te bergen, moet deze worden opgeladen tot een

capaciteit van ongeveer 70%. In het geval van een langere opslag moet de accu regelmatig, eenmaal per jaar worden opgeladen. Laat de accu niet te lang ontladen, omdat dit de levensduur verkort en onherstelbare schade aanricht.

Tijdens de opslag zal de accu geleidelijk leeg raken als gevolg van lekkage. Het zelfontladingsproces is afhankelijk van de opslagtemperatuur, hoe hoger de temperatuur, hoe sneller het ontladingsproces. Als accu's verkeerd worden opgeborgen, kan er elektrolyt gaan lekken. In geval van lekkage moet de lekkage worden beveiligd met een neutraliserend middel, in het geval van contact van de elektrolyt met de ogen, de ogen spoelen met veel water en dan onmiddellijk een arts raadplegen. **Het is verboden om het gereedschap met een beschadigde accu te gebruiken.**

Als de accu volledig is opgebruikt, breng haar dan naar een gespecialiseerd afvalverwerkingscentrum voor dit type afval.

Transport van accu's

Lithium-ionaccu's worden volgens de wettelijke voorschriften als gevaarlijke stoffen behandeld. De gebruiker kan het product met de accu en de accu's zelf over land vervoeren. Aan aanvullende voorwaarden hoeft niet te worden voldaan. In het geval van transport naar derden (bijvoorbeeld verzending per koerier), moet u voldoen aan de regels voor het vervoer van gevaarlijke materialen. Neem voor de verzending contact op met iemand met de juiste kwalificaties in deze materie. Het is verboden om beschadigde accu's te vervoeren. Tijdens het transport dienen gedemonteerde accu's uit het gereedschap te worden verwijderd, de blootliggende contacten moeten worden vastgezet, bijv. afgedicht met isolatietape. Bevestig de accu's zodanig in de verpakking dat ze zich tijdens het transport niet in de verpakking verplaatsen. De nationale voorschriften met betrekking tot het vervoer van gevaarlijke materialen moeten ook in acht worden genomen.

Accu opladen

Let op! Koppel voor het opladen de stroomtoevoer van het laadstation los van het lichtnet door de stekker uit het stopcontact te halen. Reinig eveneens de accu en de accupolen van vuil en stof met een zachte, droge doek.

De accu heeft een ingebouwde laadindicator. Door op de netschakelaar te drukken gaan dioden (VII) branden, hoe meer er oplichten, hoe meer de accu is opgeladen. Als de LED's niet oplichten wanneer de knop wordt ingedrukt, is de accu ontladen.

Sluit de accu aan op het gereedschap.

Schuif de accu in de oplaadbus (VII).

Steek de lader in een stopcontact.

De rode LED zal oplichten, wat het laadproces aangeeft.

Wanneer het opladen voltooid is, gaat de rode LED uit en gaat de groene LED branden om aan te geven dat de accu volledig is opgeladen.

Trek de stekker van de lader uit het stopcontact.

Trek de accu uit het laadstation door op de accuvergrendelingsknop te drukken.

Let op! Als de groene LED oplicht wanneer de lader op het lichtnet is aangesloten, is de accu volledig opgeladen. In dit geval zal de lader het laadproces niet starten.

ONDERHOUD EN OPSLAG VAN HET PRODUCT

Let op! Koppel de heggenschaar los van de stroomvoorziening voordat u met de hieronder beschreven werkzaamheden begint. Haal de stekker van gereedschappen die op het elektriciteitsnet zijn aangesloten uit het stopcontact, haal de accu uit gereedschappen die op de accu zijn aangesloten.

Na elk gebruik moet de toestand van het gereedschap worden gecontroleerd, met bijzondere aandacht voor de doorgankelijkheid van de ventilatie-openingen.

Controleer de plaatsing van alle elementen van het gereedschap. Draai alle losse schroefverbindingen vast. Controleer de toestand van de messen. Maak ze schoon met een borstel en conserveer ze daarna met een spray-smeermiddel. Overtollig smeermiddel moet worden weggeveegd. Als u merkt dat de messen beschadigd zijn of dof worden, moeten ze worden vervangen door een erkend servicecentrum.

Het is verboden scharen met beschadigde messen te gebruiken.

Zorg ervoor dat de messen altijd gesmeerd zijn. Dit voorkomt roestvorming, die de prestaties van het gereedschap vermindert en ook het risico van letsel kan vergroten. De speling tussen de bladen moet tussen 0,2 en 0,4 mm bedragen, gemeten op het punt waar de bladen aan elkaar zijn geschroefd.

De messen zijn in de fabriek geslepen voor optimale prestaties, maar worden door het gebruik bot. De toestand van de bladen moet worden beoordeeld voordat met de werkzaamheden wordt begonnen. Indien ronding van de bovenrand van de messen wordt waargenomen, of indien de ronding van het onderste deel van het snijblad verdwijnt, moeten de messen worden geslepen (VI). Het slijpen moet worden uitgevoerd door een erkend servicecentrum van de fabrikant.

Alvorens de scharen voor langere tijd op te bergen, moeten de messen met een conserveringsmiddel worden besproeid of met een kwast over de messen worden verspreid. Overtollig bewaarmiddel mag pas vlak vóór de aanvang van het werk worden verwijderd. Dit onderhoud vermindert het risico dat de messen gaan roesten.

Maak de gereedschapsbehuizing schoon met een zachte droge doek. De behuizing moet worden gereinigd van eventueel achtergebleven olie, uit, vet of andere verontreinigingen. Bewaar het gereedschap in een droge, gesloten ruimte, losgekoppeld van het stroomnetwerk. Bewaar het gereedschap op een schaduwrijke, droge plaats met voldoende ventilatie om condensatie te voorkomen. De plaats moet ontoegankelijk zijn voor omstanders, vooral kinderen. Tijdens de opslag moet de borstel altijd worden beschermd door de afdekking.

ΧΑΡΑΚΤΗΡΙΣΤΙΚΑ ΠΡΟΪΟΝΤΟΣ

Τα ψαλίδια μπροντούρας χρησιμοποιούνται για το κλάδεμα και τη διαμόρφωση της κόμης των θάμνων και το κλάδεμα λεπτών κλαδιών. Λόγω της ηλεκτροκίνησης του ψαλιδιού, η λειτουργία του είναι πολύ πιο αθόρυβη από ό,τι στην περίπτωση του εργαλείου βενζίνης, και είναι επίσης δυνατή κοντά σε κτίσματα. Χάρη στην τροφοδοσία από μπαταρία, το ψαλίδι επιτρέπει την εργασία σε μέτρο που δεν γίνεται να λειτουργήσουν προϊόντα με τροφοδοσία από το ηλεκτρικό δίκτυο. Η κατάλληλη, αξιόπιστη και ασφαλής λειτουργία του εργαλείου εξαρτάται από την κατάλληλη χρήση του, γι' αυτό:

Πριν ξεκινήσετε να χρησιμοποιείτε το εργαλείο, πρέπει να διαβάσετε όλες τις οδηγίες χρήσης και να τις φυλάξετε.

Ο προμηθευτής δεν φέρει καμία ευθύνη για τυχόν ζημιές ή τραυματισμούς που προκύπτουν από τη χρήση του εργαλείου σε αντίθεση με την προβλεπόμενη χρήση του, τη μη συμμόρφωση με τους κανονισμούς ασφαλείας και τις οδηγίες του παρόντος εγχειριδίου. Η χρήση του εργαλείου σε αντίθεση με την προβλεπόμενη χρήση του θα έχει επίσης ως αποτέλεσμα την απώλεια των δικαιωμάτων χρήστη που απορρέουν από την εγγύηση καθώς και από την εγγυητική ευθύνη.

ΕΞΟΠΛΙΣΜΟΣ ΠΡΟΪΟΝΤΟΣ

Το εργαλείο παραλαμβάνεται συναρμολογημένο και δεν απαιτεί καμία συναρμολόγηση. Το εργαλείο συνοδεύεται από προστατευτικό λεπίδας, μπαταρία και σταθμό φόρτισης.

Προσοχή! Εργαλεία με τους κωδικούς προϊόντος: YT-828332 και YT-828334 δεν είναι εξοπλισμένα με επαναφορτιζόμενη μπαταρία και σταθμό φόρτισης.

ΤΕΧΝΙΚΑ ΣΤΟΙΧΕΙΑ

Παράμετρος	Μονάδα μέτρησης	Τιμή	Τιμή
Κωδικός καταλόγου		YT-828331, YT-828332	YT-828333, YT-828334
Ονομαστική τάση	[V]	18 DC	18 DC
Ταχύτητα κοπής	[min ⁻¹]	1550	1550
Μήκος κοπής	[mm]	450	550
Μέγιστη διάμετρος κοπής	[mm]	16	16
Κλάση ηλεκτρικής προστασίας		III	III
Βάρος	[kg]	4,1	4,1
Επίπεδο θορύβου			
- L _{wa} ± K (πίεση)	[dB] (A)	84,4 ± 3,0	84,4 ± 3,0
- L _{wa} ± K(ισχύς)	[dB] (A)	92,0 ± 3,0	92,0 ± 3,0
Δονήσεις a _w ± K	[m/s ²]	2,27 ± 1,5	2,27 ± 1,5
Τύπος μπαταρίας		Li-Ion	Li-Ion
Χωρητικότητα μπαταρίας*	[Ah]	2	2
Ενέργεια μπαταρίας*	[Wh]	36	36
Σταθμός φόρτισης*			
Τάση εισόδου	[V~]	220 - 240	220 - 240
Συχνότητα δικτύου	[Hz]	50 / 60	50 / 60
Ονομαστική ισχύς	[W]	60	60
Τάση εξόδου	[V]	21 DC	21 DC
Ρεύμα εξόδου	[A]	2,4	2,4
Χρόνος φόρτισης**	[h]	1	1

* μόνο σε μοντέλα εξοπλισμένα με μπαταρία και φορτιστή

** ο υποδεικνυόμενος χρόνος φόρτισης ισχύει μόνο για την μπαταρία με τη χωρητικότητα που αναφέρεται στον πίνακα

Η δηλωμένη τιμή δονήσεων μετρήθηκε με τη στάνταρ μέθοδο μέτρησης και μπορεί να χρησιμοποιηθεί με σκοπό τη σύγκριση ενός εργαλείου με ένα άλλο. Η δηλωμένη τιμή δονήσεων μπορεί να χρησιμοποιηθεί στην εισαγωγική αξιολόγηση της έκθεσης. Η δηλωμένη συνολική τιμή δονήσεων μετρήθηκε με τη στάνταρ μέθοδο μέτρησης και μπορεί να χρησιμοποιηθεί με σκοπό τη σύγκριση ενός εργαλείου με ένα άλλο. Η συνολική δηλωμένη τιμή δονήσεων μπορεί να χρησιμοποιηθεί στην εισαγωγική αξιολόγηση της έκθεσης.

Προσοχή! Η εκπομπή δονήσεων κατά την εργασία με τη συσκευή μπορεί να διαφέρει από τη δηλωμένη τιμή, ανάλογα με τον τρόπο χρήσης της συσκευής.

Προσοχή! Πρέπει να ορίσετε τα μέτρα ασφαλείας που έχουν ως σκοπό την προστασία του χειριστή και βασίζονται στην αξιολόγηση της έκθεσης στις πραγματικές συνθήκες χρήσης (συμπεριλαμβανομένων όλων των φάσεων του κύκλου εργασίας, όπως για παράδειγμα χρόνος κατά τον οποίο το εργαλείο είναι απενεργοποιημένο ή λειτουργεί με την αδρανή ταχύτητα καθώς και η διάρκεια κατά την οποία είναι ενεργό).

ΕΝΙΚΕΣ ΠΡΟΕΙΔΟΠΟΙΗΣΕΙΣ ΣΧΕΤΙΚΑ ΜΕ ΤΗΝ ΑΣΦΑΛΕΙΑ

ΠΡΟΕΙΔΟΠΟΙΗΣΗ! Κατά τη διάρκεια της εργασίας με το εργαλείο συνιστάται να τηρείτε πάντα τους βασικούς κανόνες ασφαλείας εργασίας συμπεριλαμβανομένων των αναφερομένων παρακάτω, για να μειώσετε τον κίνδυνο πυρκαγιάς, ηλεκτροπληξίας και να αποφύγετε τραυματισμούς.

Προειδοποίηση! Πρέπει να διαβάσετε όλες τις προειδοποιήσεις ασφαλείας, τις εικόνες και τις προδιαγραφές που παρέχονται με αυτό το ηλεκτρικό εργαλείο / μηχανήμα. Μη συμμόρφωση με αυτές οδηγίες μπορεί να προκαλέσει ηλεκτροπληξία, πυρκαγιά ή τραυματισμό.

Φυλάξτε όλες τις προειδοποιήσεις και τις οδηγίες για μελλοντική χρήση.

Ο ορισμός «ηλεκτρικό εργαλείο / μηχανήμα» που χρησιμοποιείται στις προειδοποιήσεις ισχύει για όλα τα εργαλεία / μηχανήματα που κινούνται με ηλεκτρικό ρεύμα, τόσο ενσύρματα όσο και ασύρματα.

Ασφάλεια στο χώρο εργασίας

Κρατήστε το χώρο εργασίας καλά φωτισμένο και καθαρό. Η ακαταστασία και κακός φωτισμός μπορούν να προκαλέσουν ατυχήματα.

Δεν πρέπει να χρησιμοποιείτε ηλεκτροεργαλεία / μηχανήματα στο χώρο με αυξημένο κίνδυνο έκρηξης, που περιέχει εύφλεκτα υγρά, αέρια ή ατμούς. Τα ηλεκτρικά εργαλεία / μηχανήματα δημιουργούν σπινθήρες που μπορούν να προκαλέσουν ανάφλεξη της σκόνης ή των ατμών.

Μην επιτρέπετε στα παιδιά και στα τρίτα πρόσωπα να πλησιάζουν το χώρο εργασίας. Η απώλεια της αυτοσυγκέντρωσης μπορεί να οδηγήσει σε απώλεια ελέγχου.

Ασφάλεια με ηλεκτρική ενέργεια

Το βύσμα του καλωδίου τροφοδοσίας πρέπει να ταιριάζει με την πρίζα. Δεν πρέπει να τροποποιήσετε το φις με οποιονδήποτε τρόπο. Μη χρησιμοποιείτε ποτέ κάποιο προσαρμογέα στο βύσμα με γειωμένα ηλεκτροεργαλεία / μηχανήματα. Ένα βύσμα που χωρίς κάποια τροποποίηση ταιριάζει στην πρίζα μειώνει τον κίνδυνο ηλεκτροπληξίας.

Αποφύγετε την επαφή με γειωμένες επιφάνειες όπως σωλήνες, θερμάστρες και ψυγεία. Η γείωση του σώματος αυξάνει τον κίνδυνο ηλεκτροπληξίας.

Μην εκθέτετε τα ηλεκτρικά εργαλεία / μηχανήματα σε βροχή ή υγρασία. Το νερό και η υγρασία που εισέρχονται μέσα στο ηλεκτρικό εργαλείο / μηχανήμα αυξάνουν τον κίνδυνο ηλεκτροπληξίας.

Μην υπερφορτώνετε το καλώδιο τροφοδοσίας. Μη χρησιμοποιήσετε το καλώδιο τροφοδοσίας για να μεταφέρετε, να τραβήξετε ή να αποσυνδέσετε το βύσμα από την πρίζα. Αποφύγετε την επαφή του καλωδίου τροφοδοσίας με θερμότητα, λάδια, αιχμηρές άκρες και κινούμενα μέρη. Η βλάβη ή η εμπλοκή του καλωδίου τροφοδοσίας αυξάνει τον κίνδυνο ηλεκτροπληξίας.

Στην περίπτωση εργασίας στους εξωτερικούς χώρους, χρησιμοποιήστε ένα καλώδιο επέκτασης που προορίζεται για εργασία στους εξωτερικούς χώρους. Η χρήση ενός καλωδίου επέκτασης προσαρμοσμένου για εργασίες στους εξωτερικούς χώρους μειώνει τον κίνδυνο ηλεκτροπληξίας.

Στην περίπτωση που η χρήση του ηλεκτρικού εργαλείου / μηχανήματος σε υγρό περιβάλλον είναι αναπόφευκτη, για την προστασία από την τάση τροφοδοσίας πρέπει να χρησιμοποιήσετε τη συσκευή προστασίας υπολειπόμενου ρεύματος (RCD). Η χρήση του RCD μειώνει τον κίνδυνο ηλεκτροπληξίας.

Προσωπική ασφάλεια

Χρησιμοποιώντας ένα ηλεκτρικό εργαλείο / μηχανήμα να είστε καθ' όλη τη διάρκεια της εργασίας προσεκτικοί και λογικοί. Μη χρησιμοποιείτε ένα ηλεκτρικό εργαλείο / μηχανήμα ενώ είστε κουρασμένοι ή υπό την επήρεια ναρκωτικών, αλκοόλ ή φαρμάκων. Ακόμη και μια στιγμή απροσεξίας κατά τη διάρκεια της εργασίας μπορεί να οδηγήσει σε σοβαρό τραυματισμό. Εφαρμόστε μέτρα ατομικής προστασίας. Χρησιμοποιήστε πάντα προστατευτικά οράσεως. Εφαρμογή μέτρων ατομικής προστασίας όπως μάσκα εναντίων της σκόνης, αντισοισθητικά υποδήματα, κράνος και προστατευτικά της ακοής μειώνουν τον κίνδυνο σοβαρού τραυματισμού.

Αποτρέψτε μια τυχαία ενεργοποίηση. Προτού συνδέσετε ένα ηλεκτροεργαλείο / μηχανήμα στο ρεύμα και/ή στην μπαταρία, να το ανασηκώσετε ή να το μεταφέρετε, βεβαιωθείτε ότι ο ηλεκτρικός διακόπτης βρίσκεται στη θέση «εκτός λειτουργίας». Η μετακίνηση του ηλεκτροεργαλείου / μηχανήματος με το δάχτυλο στο διακόπτη ή σύνδεση στο ρεύμα ενός ηλεκτροεργαλείου / μηχανήματος όταν ο διακόπτης βρίσκεται στη θέση «σύνδεσης», μπορεί να οδηγήσει σε σοβαρό τραυματισμό.

Προτού ενεργοποιήσετε το ηλεκτρικό εργαλείο / μηχανήμα, αφαιρέστε όλα τα κλειδιά και άλλα εργαλεία που χρησιμοποιήθηκαν κατά την ρύθμισή του. Το κλειδί που παραμένει στα περιστρεφόμενα μέρη του εργαλείου / μηχανήματος μπορεί να προκαλέσει σοβαρούς τραυματισμούς.

Μην προσπαθείτε να φτάσετε και μη γέρνετε υπερβολικά μακριά. Διατηρήστε τη σωστή στάση και ισορροπία όλη την ώρα. Αυτό θα σας επιτρέψει να ελέγξετε πιο εύκολα το ηλεκτροεργαλείο / μηχανήμα στην περίπτωση απρόσμενης κατάστασης κατά τη διάρκεια της εργασίας.

Ντυθείτε σωστά. Μη φοράτε χαλαρά ρούχα και κοσμήματα. Κρατήστε τα μαλλιά καθώς και τα ρούχα μακριά από τα κινούμενα μέρη του εργαλείου / μηχανήματος. Χαλαρά ρούχα, κοσμήματα ή μακριά μαλλιά μπορούν να πιάνουν τα κινούμενα μέρη του. Στην περίπτωση που το εργαλείο σας έχει σχεδιαστεί να μπορεί να συνδέεται με την απορρόφηση ή τη συλλογή σκόνης, βεβαιωθείτε ότι

το συνδέσατε και χειρίζεστε σωστά. Η χρήση του απορροφητήρα σκόνης μειώνει τους κινδύνους που σχετίζονται με τη σκόνη. Μην επιτρέψετε τη πείρα που αποκτήσατε από τη συχνή χρήση του εργαλείου / μηχανήματος να οδηγήσει στην απροσεξία και στην αγνόηση των κανόνων ασφαλείας. Οι απρόσεκτες ενέργειες μπορούν να προκαλέσουν σοβαρούς τραυματισμούς σε ένα κλάσμα του δευτερολέπτου.

Χρήση και φροντίδα του ηλεκτροεργαλείου / μηχανήματος

Μην υπερφορτώνετε το ηλεκτροεργαλείο / μηχανήμα. Χρησιμοποιείστε ένα ηλεκτροεργαλείο / μηχανήμα κατάλληλο για τη συγκεκριμένη εργασία. Ένα κατάλληλο ηλεκτροεργαλείο / μηχανήμα που έχει σχεδιαστεί για το συγκεκριμένο φορτίο, θα σας εξασφαλίσει την άνετη και ασφαλή εργασία.

Μη χρησιμοποιείτε ένα ηλεκτροεργαλείο / μηχανήμα, όταν ηλεκτρικός διακόπτης δεν επιτρέπει τη σύνδεση και την αποσύνδεση. Ένα εργαλείο / μηχανήμα, η χρήση του οποίου δεν μπορείτε να ελέγξετε με το διακόπτη, είναι επικίνδυνο και πρέπει να το στείλετε για επισκευή.

Προτού κάνετε τη ρύθμιση, αντικατάσταση του αξεσουάρ ή αποθήκευση του εργαλείου / μηχανήματος, αποσυνδέστε το βύσμα από την πρίζα του ρεύματος και/ή αποσυναρμολογήστε τη μπαταρία - εάν η μπαταρία αποσυνδέεται από το εργαλείο / μηχανήμα. Αυτά τα προληπτικά μέτρα θα σας επιτρέψουν να αποφύγετε κάποια τυχαία ενεργοποίηση του ηλεκτροεργαλείου / μηχανήματος.

Το εργαλείο πρέπει να αποθηκεύσετε σε ένα μέρος απρόσιτο στα παιδιά, μην αφήσετε να το χρησιμοποιούν άτομα που δεν γνωρίζουν τον χειρισμό του ηλεκτροεργαλείου / μηχανήματος ή αυτές τις οδηγίες. Τα ηλεκτρικά εργαλεία / μηχανήματα είναι επικίνδυνα στα χέρια των μη εκπαιδευμένων χρηστών.

Τα ηλεκτροεργαλεία / μηχανήματα και εξαρτήματα απαιτούν συντήρηση. Ελέγξτε το εργαλείο / μηχανήμα για αναντιστοιχίες ή εμπλοκές των κινητών εξαρτημάτων, ζημιά στα εξαρτήματα και για οποιαδήποτε άλλη παράμετρο που μπορεί να επηρεάσει τη λειτουργία του ηλεκτρικού εργαλείου / μηχανήματος. Τις ζημιές πρέπει να επιδιορθώσετε προτού χρησιμοποιήσετε το ηλεκτροεργαλείο / μηχανήμα. Πολλά ατυχήματα οφείλονται σε ακατάλληλα συντηρημένα εργαλεία / μηχανήματα. Τα εργαλεία κοπής κρατήστε καθαρά και ακονισμένα. Ένα εργαλείο κοπής μετά από την ορθή συντήρηση και με αιχμηρές άκρες, είναι λιγότερο επιρρεπές σε εμπλοκές και να ελέγχεται πιο εύκολα κατά τη διάρκεια της εργασίας.

Χρησιμοποιείτε ηλεκτρικά εργαλεία / μηχανήματα, αξεσουάρ και εξαρτήματα κ.λπ. σύμφωνα με αυτές τις οδηγίες, λαμβάνοντας υπόψη το είδος και τις συνθήκες εργασίας. Η χρήση εργαλείου για εργασία διαφορετική από εκείνη που έχει σχεδιαστεί πιθανόν θα προκαλέσει μια επικίνδυνη κατάσταση.

Τις λαβές καθώς και την επιφάνεια κράτησης πρέπει να διατηρείτε στεγνές, καθαρές, χωρίς λάδια και λίπη. Οι ολισθηρές λαβές και οι επιφάνειες πιασίματος, δεν επιτρέπουν την ασφαλή χρήση ούτε τον έλεγχο του εργαλείου / μηχανήματος σε επικίνδυνες καταστάσεις.

Συντήρηση

Η επισκευή του ηλεκτροεργαλείου / μηχανήματος επιτρέπεται μόνο σε ένα εξουσιοδοτημένο συνεργείο που χρησιμοποιεί μόνο γνήσια ανταλλακτικά. Αυτό εγγυάται την επαρκή ασφάλεια εργασίας με το ηλεκτροεργαλείο.

Προειδοποιήσεις ασφαλείας του ψαλιδιού μπορντούρας

Κρατάτε όλα τα μέρη του σώματος μακριά από τη λεπίδα. Μην αφαιρείτε και μην κρατάτε το υλικό που κόβεται όσο οι λεπίδες βρίσκονται σε κίνηση. Οι λεπίδες συνεχίζουν να κινούνται μετά την απενεργοποίηση του διακόπτη. Μια στιγμή απροσεξίας κατά το χειρισμό ενός ψαλιδιού μπορντούρας μπορεί να προκαλέσει σοβαρό τραυματισμό.

Μεταφέρετε το ψαλίδι μπορντούρας κρατώντας τη λαβή με τη λεπίδα σταματημένη και προσέχοντας να μην χρησιμοποιήσετε κανέναν διακόπτη ρεύματος. Ο σωστός χειρισμός του ψαλιδιού μπορντούρας θα μειώσει τον κίνδυνο ακούσιας ενεργοποίησης και επακόλουθου τραυματισμού από τις λεπίδες.

Φοράτε πάντα προστατευτικό λεπίδας όταν μεταφέρετε ή αποθηκεύετε το ψαλίδι μπορντούρας. Ο σωστός χειρισμός του ψαλιδιού μπορντούρας θα μειώσει τον κίνδυνο τραυματισμού από τις λεπίδες.

Κατά την αφαίρεση του μπλοκαρισμένου υλικού ή τη συντήρηση του μηχανήματος, βεβαιωθείτε ότι όλοι οι διακόπτες ρεύματος είναι απενεργοποιημένοι και ότι το καλώδιο ρεύματος είναι αποσυνδεδεμένο από την πρίζα. Η απροσδόκητη ενεργοποίηση του ψαλιδιού μπορντούρας κατά την αφαίρεση μπλοκαρισμένου υλικού ή τη συντήρηση μπορεί να προκαλέσει σοβαρό τραυματισμό.

Κρατάτε το ψαλίδι μπορντούρας μόνο από τις μονωμένες λαβές, καθώς η λεπίδα μπορεί να έρθει σε επαφή με κρυμμένα ηλεκτρικά καλώδια ή το ίδιο το καλώδιο τροφοδοσίας. Η επαφή των λεπίδων με «ηλεκτροφόρα» καλώδια μπορεί να κάνει τα εκτεθειμένα μεταλλικά μέρη του ψαλιδιού μπορντούρας «ηλεκτροφόρα» με αποτέλεσμα ο χειριστής να υποστεί ηλεκτροπληξία.

Κρατάτε τα καλώδια και τα καλώδια τροφοδοσίας μακριά από την περιοχή κοπής. Τα καλώδια τροφοδοσίας ή άλλα μπορεί να είναι κρυμμένα σε φράχτες ή θάμνους και να κοπούν κατά λάθος από τη λεπίδα.

Μην χρησιμοποιείτε το ψαλίδι μπορντούρας σε κακές καιρικές συνθήκες, ειδικά αν υπάρχει κίνδυνος κεραυνού. Αυτό μειώνει τον κίνδυνο να χτυπηθεί από κεραυνό.

ΟΔΗΓΙΕΣ ΧΡΗΣΗΣ

Προετοιμασία του ψαλιδιού για χρήση

Προσοχή! Πριν από όλες τις εργασίες συναρμολόγησης και ρύθμισης αποσυνδέστε το ψαλίδι από την παροχή ρεύματος. Το

ψαλίδι με την παροχή ρεύματος από το δίκτυο πρέπει να αποσυνδεθεί από την πρίζα, από το ψαλίδι με μπαταρία πρέπει να αποσυνδεθεί η μπαταρία.

Επιθεωρήστε οπτικά το εργαλείο, εάν παρατηρήσετε οποιαδήποτε ζημιά, μην προχωρήσετε στην εργασία πριν την αφαιρέσετε. Αφαιρέστε το προστατευτικό από τις λεπίδες και ελέγξτε για ζημιές.

Ρύθμιση γωνίας λαβής (II)

Το ψαλίδι έχει δυνατότητα επιλογής της γωνίας της λαβής. Αυτό είναι χρήσιμο όταν διαμορφώνετε, για παράδειγμα, το κάθετο τμήμα ενός φράχτη, καθώς επιτρέπει μια εργονομική λαβή του ψαλιδιού. Η πίσω λαβή μπορεί να περιστρέφεται με την τοποθέτηση του κουμπιού ασφάλισης προς το μπροστινό μέρος του εργαλείου και την κράτησή του σε αυτή τη θέση. Στη συνέχεια, πρέπει να γυρίσετε τη λαβή. Η λαβή μπορεί να ρυθμιστεί μόνο σε θέσεις που σημειώνονται στο περιβλήμα. Αφού ρυθμίσετε τη λαβή στην επιθυμητή γωνία, απελευθερώστε το κουμπί ασφάλισης και βεβαιωθείτε ότι η λαβή έχει κλειδώσει στη ρυθμισμένη θέση. Μια σωστά ρυθμισμένη λαβή δεν μπορεί να ρυθμιστεί παρά μόνο σύμφωνα με τη διαδικασία που περιγράφεται παραπάνω.

Προετοιμασία χώρου εργασίας

Πριν αρχίσετε να εργάζεστε, προετοιμάστε τον χώρο εργασίας. Ορίστε μια ζώνη ασφαλείας γύρω από την περιοχή εργασίας όπου δεν θα έχουν πρόσβαση τρίτα άτομα. Βεβαιωθείτε ότι δεν υπάρχουν εμπόδια γύρω από το χώρο εργασίας που θα μπορούσαν να προκαλέσουν σύγκρουση με τον χειριστή ή το ψαλίδι κατά τη λειτουργία.

Σύνδεση του ψαλιδιού στην παροχή ρεύματος (III)

Σύρτε την μπαταρία στην υποδοχή ρεύματος μέχρι κλείσουν οι ασφάλειες της μπαταρίας. Βεβαιωθείτε ότι η μπαταρία δεν θα φύγει από τη θέση της κατά τη διάρκεια της λειτουργίας.

Μπορείτε να αποσυνδέσετε την μπαταρία πατώντας το μάνταλο και στη συνέχεια σέρνοντας έξω την μπαταρία από το περιβλήμα του ψαλιδιού.

Εκκίνηση και διακοπή του ψαλιδιού

Βεβαιωθείτε ότι η μπαταρία είναι συνδεδεμένη στο ψαλίδι και ότι δεν υπάρχει προστατευτικό στις λεπίδες και ότι οι λεπίδες δεν έρχονται σε επαφή με οποιαδήποτε μέρος του σώματος ή άλλα αντικείμενα.

Υιοθετήστε μια στάση που εγγυάται την ισορροπία. Πιάστε την μπροστινή λαβή με το ένα χέρι και πιέστε την ασφάλιση του διακόπτη. Κρατήστε την πίσω λαβή με το άλλο χέρι. Με το πάτημα του διακόπτη ενεργοποιείται το ψαλίδι. Κρατάτε την ασφάλιση του διακόπτη και τον διακόπτη πατημένα όλη την ώρα κατά τη λειτουργία.

Το ψαλίδι σταματά να λειτουργεί όταν απελευθερωθεί ο διακόπτης. Το ψαλίδι επίσης θα σταματήσει να λειτουργεί όταν απελευθερωθεί η πίεση στην ασφάλιση του διακόπτη, αλλά σε αυτή την περίπτωση οι λεπίδες παραμένουν σε κίνηση για μεγαλύτερο χρονικό διάστημα.

Μόλις η κίνηση του ψαλιδιού σταματήσει εντελώς, αποσυνδέστε το ψαλίδι από την παροχή ρεύματος αποσυνδέοντας την μπαταρία. Στη συνέχεια, προχωρήστε στη συντήρησή.

Εργασία με ψαλίδι

Μην αφήνετε τη συσκευή να λειτουργεί σε χαμηλή ταχύτητα ή κατά την εκκίνηση.

Η πιο αποτελεσματική εργασία είναι αν το κούρεμα γίνεται με πλήρεις ευρείες κινήσεις. Για μεγαλύτερη απόδοση, το ψαλίδι μπορεί να το γυρίσετε υπό γωνία 5 - 10° προς την κατεύθυνση κοπής (IV).

Για να επιτύχετε ομοιόμορφο ύψος φράχτη, μπορείτε να χρησιμοποιήσετε πετονιά τεντωμένη κατά μήκος της γραμμής κοπής. Να κόβετε το τμήμα του φράχτη πάνω από τη γραμμή.

Είναι δυνατή η κατακόρυφη κοπή του φράχτη. Συνιστάται να κόβετε με κίνηση τόξου από κάτω προς τα πάνω και στη συνέχεια από πάνω προς τα κάτω για να χρησιμοποιήσετε και τις δύο πλευρές των λεπίδων (V).

Συμβουλές χρήσιμες κατά την εργασία

Βεβαιωθείτε ότι έχετε καλή ισορροπία και σωστή στάση του σώματος ενώ εργάζεστε. Δώστε ιδιαίτερη προσοχή κατά την εργασία σε ολισθηρό, επικλινές ή ανώμαλο έδαφος.

Να παρακολουθείτε συνεχώς τις λεπίδες κατά τη διάρκεια της λειτουργίας. Μην πραγματοποιείτε το κούρεμα σε μέρη που δεν είναι ορατά.

Πριν ξεκινήσετε την εργασία, επιθεωρήστε προσεκτικά το χώρο εργασίας, αφαιρέστε όλα τα χαλαρά κλαδιά και υπολείμματα από το προηγούμενο κούρεμα. Ιδιαίτερη προσοχή πρέπει να δίνεται κατά την επεξεργασία ψηλών φρακτών. Η άλλη πλευρά του φράχτη θα πρέπει επίσης να ελεγχθεί πριν από την έναρξη των εργασιών.

Το προστατευτικό του μηχανισμού κίνησης του ψαλιδιού θερμαίνεται κατά τη λειτουργία. Για να αποφύγετε εγκαύματα, αποφύγετε την επαφή με το προστατευτικό του μηχανισμού κίνησης.

Κατά τη διάρκεια της εργασίας θα πρέπει να χρησιμοποιούνται τακτικά διαλείμματα. Κατά τη λειτουργία, η συσκευή εκπέμπει θόρυβο και δονήσεις που επηρεάζουν τον χειριστή του εξοπλισμού. Η χρήση τακτικών διαλειμάτων και εξοπλισμού ατομικής προστασίας, όπως γάντια, προστατευτικά της ακοής και μέσα προστασίας των ματιών, μειώνει την επίπτωση της λειτουργίας της συσκευής στην κατάσταση του χειριστή.

Πρέπει να αρχίσετε να εργάζεστε ενώ είστε υγιείς και σε καλή κατάσταση. Εάν εμφανίσετε ναυτία, κεφαλαλγία, διαταραχές της όρασης (π.χ. μειωμένο οπτικό πεδίο), προβλήματα ακοής, ζάλη, σταματήστε να εργάζεστε αμέσως.

Εάν το φαλίδι μπλοκάρει κατά τη λειτουργία, απενεργοποιήστε το αμέσως με τον διακόπτη λειτουργίας και αποσυνδέστε τη μπαταρία, περιμένετε μέχρι να κρυώσουν εντελώς τα εξαρτήματα του φαλιδιού και στη συνέχεια προχωρήστε στην αφαίρεση της απίας της εμπλοκής.

Εάν κάποιο τμήμα του φαλιδιού ή του προστατευτικού έχει υποστεί ζημιά ή παραμόρφωση κατά τη λειτουργία, πρέπει να αντικατασταθεί ή να επισκευαστεί πριν από την έναρξη της εργασίας.

Οδηγίες ασφάλειας σχετικά με τη φόρτιση της μπαταρίας

Προσοχή! Πριν από τη φόρτιση, βεβαιωθείτε ότι το σώμα του μετασχηματιστή ρεύματος, το καλώδιο και το βύσμα δεν έχουν ραγίσει ή καταστραφεί. Απαγορεύεται η χρήση ελαττωματικού ή κατεστραμμένου σταθμού φόρτισης και τροφοδοσίας! Μόνο ο σταθμός φόρτισης και τροφοδοτικό που παρέχονται μαζί με το προϊόν μπορούν να χρησιμοποιηθούν για τη φόρτιση των μπαταριών. Η χρήση άλλου τροφοδοτικού μπορεί να προκαλέσει πυρκαγιά ή ζημιά στο εργαλείο. Η φόρτιση της μπαταρίας μπορεί να πραγματοποιείται μόνο σε κλειστό, ξηρό και προστατευμένο χώρο έναντι μη εξουσιοδοτημένης πρόσβασης, ιδίως παιδιών. Μη χρησιμοποιείτε το σταθμό φόρτισης και το τροφοδοτικό χωρίς συνεχή επίβλεψη από ενήλικα! Εάν πρέπει να φύγετε από το δωμάτιο φόρτισης, αποσυνδέστε το φορτιστή από την πρίζα αποσυνδέοντας το τροφοδοτικό από την πρίζα. Εάν βγει καπνός, οσμή κ.λπ. από τον φορτιστή, αποσυνδέστε αμέσως τον φορτιστή από την πρίζα! Το εργαλείο παραδίδεται με την μπαταρία αφορτιστή, επομένως, πριν ξεκινήσετε την εργασία, θα πρέπει να φορτιστεί σύμφωνα με τη διαδικασία που περιγράφεται παρακάτω χρησιμοποιώντας το παρεχόμενο τροφοδοτικό και σταθμό φόρτισης. Οι μπαταρίες τύπου Li-Ion (μπαταρίες ιόντων λιθίου) δεν έχουν το λεγόμενο «φαινόμενο μνήμης», το οποίο τους επιτρέπει να επαναφορτίζονται ανά πάσα στιγμή. Ωστόσο, συνιστάται η εκφόρτιση της μπαταρίας κατά τη διάρκεια της κανονικής λειτουργίας και, στη συνέχεια, η φόρτιση της σε πλήρη χωρητικότητα. Εάν, λόγω της φύσης της εργασίας, δεν είναι δυνατή η επεξεργασία της μπαταρίας με αυτόν τον τρόπο κάθε φορά, θα πρέπει να γίνεται τουλάχιστον κάθε μερικούς ή περισσότερους κύκλους εργασίας. Σε καμία περίπτωση δεν πρέπει να αποφορτίζονται οι μπαταρίες με τη βραχυκύκλωση των ηλεκτροδίων, καθώς αυτό προκαλεί ανεπανόρθωτη βλάβη! Επίσης, μην ελέγχετε την κατάσταση φόρτισης της μπαταρίας βραχυκυκλώνοντας τα ηλεκτρόδια και ελέγχοντας για σπινθήρες.

Αποθήκευση μπαταρίας

Πρέπει να παρέχονται κατάλληλες συνθήκες αποθήκευσης για την παράταση της διάρκειας ζωής της μπαταρίας. Η μπαταρία μπορεί να αντέξει περίπου 500 κύκλους «φόρτισης - εκφόρτισης». Αποθηκεύστε την μπαταρία μεταξύ 0 και 30 βαθμών Κελσίου με σχετική υγρασία αέρα 50%. Για να αποθηκεύσετε την μπαταρία για μεγάλο χρονικό διάστημα, φορτίστε την στο 70% περίπου της χωρητικότητας της. Για παρατεταμένη αποθήκευση, επαναφορτίζετε την μπαταρία περιοδικά, μία φορά το χρόνο. Μην εκφορτίζετε υπερβολικά την μπαταρία, καθώς αυτό μειώνει τη διάρκεια ζωής της και μπορεί να προκαλέσει μη αναστρέψιμη βλάβη.

Κατά τη διάρκεια της αποθήκευσης, η μπαταρία θα αποφορτιστεί σταδιακά λόγω της διαρροής ρεύματος. Η αυθόρμητη διαδικασία αποφόρτισης εξαρτάται από τη θερμοκρασία αποθήκευσης, όσο υψηλότερη είναι η θερμοκρασία, τόσο ταχύτερη είναι η διαδικασία αποφόρτισης. Εάν οι μπαταρίες δεν αποθηκευτούν σωστά, ο ηλεκτρολύτης μπορεί να διαρρεύσει. Σε περίπτωση διαρροής, η διαρροή θα πρέπει να προστατεύεται με έναν παράγοντα εξουδετέρωσης, σε περίπτωση επαφής του ηλεκτρολύτη με τα μάτια, πλύνετε καλά τα μάτια με νερό και στη συνέχεια ζητήστε αμέσως ιατρική βοήθεια. **Απαγορεύεται να χρησιμοποιήσετε το εργαλείο με κατεστραμμένη μπαταρία.**

Σε περίπτωση συνολικής κατανάλωσης μπαταρίας, θα πρέπει να επιστρέφεται σε ειδικό σημείο διάθεσης αποβλήτων.

Μεταφορά μπαταριών

Οι μπαταρίες ιόντων λιθίου αντιμετωπίζονται ως επικίνδυνα υλικά σύμφωνα με τους νομικούς κανονισμούς. Ο χρήστης του εργαλείου μπορεί να μεταφέρει το εργαλείο με την μπαταρία και τις ίδιες τις μπαταρίες από την ξηρά. Δεν χρειάζεται να πληρούνται πρόσθετες προϋποθέσεις. Σε περίπτωση ανάθεσης της μεταφοράς σε τρίτους (για παράδειγμα, αποστολή με εταιρεία ταχυμεταφορών), ακολουθήστε τους κανονισμούς σχετικά με τη μεταφορά επικίνδυνων υλικών. Πριν από την αποστολή επικοινωνήστε με ένα άτομο με τα κατάλληλα προσόντα. Απαγορεύεται η μεταφορά κατεστραμμένων μπαταριών. Κατά τη μεταφορά, οι αφαιρούμενες μπαταρίες πρέπει να αφαιρεθούν από το εργαλείο, οι εκτεθειμένες επαφές πρέπει να ασφαλιστούν, π.χ. να σφραγιστούν με μονωτική ταινία. Ασφαλίστε τις μπαταρίες στη συσκευασία με τέτοιο τρόπο ώστε να μην κινούνται μέσα στη συσκευασία κατά τη μεταφορά. Πρέπει επίσης να τηρούνται οι εθνικοί κανόνες για τη μεταφορά επικίνδυνων εμπορευμάτων.

Φόρτιση μπαταρίας

Προσοχή! Πριν από τη φόρτιση, αποσυνδέστε το τροφοδοτικό του σταθμού φόρτισης από το δίκτυο αποσυνδέοντας το τροφοδοτικό από την πρίζα. Επιπλέον, καθαρίστε τη μπαταρία και τους ακροδέκτες της από βρωμιά και σκόνη με ένα μαλακό, στεγνό πανί. Η μπαταρία διαθέτει ενσωματωμένη ένδειξη φόρτισης. Με το πάτημα του κουμπιού ανάβουν οι LED (VII), όσο περισσότερες τόσο περισσότερα φορτισμένη είναι η μπαταρία. Εάν οι LED δεν ανάβουν αφού πατήσετε το κουμπί, αυτό σημαίνει μια αποφορτισμένη μπαταρία.

Αποσυνδέστε την μπαταρία από το εργαλείο.

Σύρετε την μπαταρία στην υποδοχή του φορτιστή (VII).

Συνδέστε το φορτιστή σε μια πρίζα.

Θα ανάψει το κόκκινο LED, πράγμα που σημαίνει τη διαδικασία φόρτισης.

Όταν ολοκληρωθεί η φόρτιση, το κόκκινο LED βλύνει και το πράσινο LED ανάβει, υποδεικνύοντας ότι η μπαταρία είναι πλήρως φορτισμένη.

Στη συνέχεια, τραβήξτε το φως του τροφοδοτικού από την πρίζα.

Αφαιρέστε τη μπαταρία από το σταθμό φόρτισης πατώντας το κουμπί στο μάνταλο της μπαταρίας.

Προσοχή! Εάν μετά τη σύνδεση του φορτιστή στο δίκτυο ανάψει η πράσινη λυχνία LED, αυτό σημαίνει μια πλήρως φορτισμένη μπαταρία. Σε αυτήν την περίπτωση, ο φορτιστής δεν θα ξεκινήσει τη διαδικασία φόρτισης.

ΣΥΝΤΗΡΗΣΗ ΚΑΙ ΦΥΛΑΞΗ ΠΡΟΪΟΝΤΟΣ

Προσοχή! Πριν ξεκινήσετε οποιαδήποτε από τις λειτουργίες που περιγράφονται παρακάτω, αποσυνδέστε το ψαλίδι από την παροχή ρεύματος. Τα ηλεκτρικά εργαλεία πρέπει να αποσυνδεθούν από την πρίζα, από τα εργαλεία μπαταρίας πρέπει να αποσυνδεθεί η μπαταρία.

Μετά από κάθε χρήση, ελέγξτε την κατάσταση του εργαλείου με ιδιαίτερη προσοχή στην απόφραξη των ωπών εξαιρισμού.

Πρέπει να ελεγχθεί η θέση όλων των εξαρτημάτων του εργαλείου. Σφίξτε τυχόν χαλαρές βιδωτές συνδέσεις. Ελέγξτε την κατάσταση των λεπίδων. Καθαρίστε τα με μια βούρτσα και, στη συνέχεια, συντηρήστε τα με ένα λιπαντικό σε μορφή σπρέι. Η περίπτωση λιπαντικού πρέπει να σκουπιστεί. Εάν παρατηρήσετε οποιαδήποτε ζημιά ή θάμπωμα των λεπίδων, αντικαταστήστε τις σε εξουσιοδοτημένο κέντρο τεχνικής βοήθειας.

Απαγορεύεται η χρήση ψαλιδιού με κατεστραμμένες λεπίδες.

Διατηρείτε τις λεπίδες πάντα λιπασμένες. Αυτό θα αποτρέψει την εμφάνιση σκουριάς, η οποία μειώνει την απόδοση του εργαλείου και μπορεί επίσης να αυξήσει τον κίνδυνο τραυματισμού. Το διάκενο μεταξύ των λεπίδων πρέπει να είναι μεταξύ 0,2 και 0,4 mm, μετρούμενο στο σημείο όπου οι λεπίδες είναι βιδωμένες μεταξύ τους.

Οι λεπίδες είναι ακονισμένες στο εργοστάσιο για βέλτιστη απόδοση, αλλά θα αμβλύνουν με τη χρήση. Η κατάσταση των λεπίδων θα πρέπει να αξιολογείται πριν από την έναρξη οποιασδήποτε εργασίας. Εάν παρατηρηθεί στρογγυλοποίηση της άνω άκρης των λεπίδων ή εξαφάνιση της στρογγυλότητας του κάτω μέρους της λεπίδας, οι λεπίδες πρέπει να ακονιστούν (VI). Το ακόνισμα πρέπει να γίνεται στο εξουσιοδοτημένο κέντρο κατασκευαστή.

Πριν αποθηκεύσετε το ψαλίδι για μεγάλο χρονικό διάστημα, ψεκάστε τις λεπίδες με συντηρητικό ή απλώς τα στις λεπίδες με ένα πινέλο. Η περίπτωση συντηρητικού δεν πρέπει να αφαιρείται παρά μόνο αμέσως πριν από την εργασία. Αυτή η συντήρηση θα μειώσει τον κίνδυνο σκουριάς των λεπίδων.

Το περίβλημα του χορτοκοπτικού πρέπει να καθαρίζεται με ένα μαλακό, στεγνό πανί. Το περίβλημα πρέπει να καθαρίζεται από υπολείμματα ξύλου, λάδι, γράσο και άλλες ακαθαρσίες. Το εργαλείο πρέπει να φυλάσσεται σε στεγνό, κλειστό χώρο, αποσυνδεδεμένο από την παροχή ρεύματος.

Το εργαλείο πρέπει να φυλάσσεται σε σκιασμένα, ξηρά μέρη με επαρκή εξαερισμό για να αποφεύγεται η συμπίκνωση υδρατμών. Το μέρος πρέπει να είναι απρόσιτο σε μη εξουσιοδοτημένα άτομα, ειδικά τα παιδιά. Κατά τη διάρκεια της φύλαξης, οι λεπίδες πρέπει να έχουν εγκαταστημένο το προστατευτικό.

ХАРАКТЕРИСТИКА НА ПРОДУКТА

Ножицата за жив плет се използва за подрязване и оформяне на короните на храстите и за подрязване на тънки клонки. Благодарение на електрическото задвижване на ножицата работата ѝ е много по-тиха, отколкото на инструмент с бензинов двигател, и затова е възможно да се използва и в близост до сгради. Благодарение на акумулаторното захранване, инструментът позволява работа на места, на които продукти, захранвани от електрическата мрежа, не могат да бъдат използвани. Правилното, надеждно и безопасно действие на инструмента зависи от правилната експлоатация, поради което:

Преди да започнете използване на инструмента, трябва да прочетете цялата инструкция и да я запазите.

Доставчикът не носи отговорност за каквито и да било щети, възникнали поради използване на инструмента в несъответствие с предназначението, неспазване на правилата за безопасност и указанията от настоящата инструкция. Използването на инструмента в несъответствие с предназначението също така ще анулира гаранционните права.

ОБОРУДВАНЕ НА ПРОДУКТА

Инструментът се доставя комплектен и не се изисква сглобяване. С инструмента се доставят защита за острието, акумулатор и зарядна станция.

Внимание! Инструменти с каталожен номер: YT-828332 и YT-828334 не са оборудвани с батерия и зарядна станция.

ТЕХНИЧЕСКИ ДАННИ

Параметър	Мерна единица	Стойност	Стойност
Каталожен номер		YT-828331, YT-828332	YT-828333, YT-828334
Номинално напрежение	[V]	18 DC	18 DC
Скорост на рязане	[min ⁻¹]	1550	1550
Дължина на рязане	[mm]	450	550
Максимален диаметър на рязане	[mm]	16	16
Клас на защита срещу токов удар		III	III
Тегло	[kg]	4,1	4,1
Ниво на шум			
- L _{wa} ± K (налягане)	[dB] (A)	84,4 ± 3,0	84,4 ± 3,0
- L _{wa} ± K (мощност)	[dB] (A)	92,0 ± 3,0	92,0 ± 3,0
Трелтене a _w ± K	[m/s ²]	2,27 ± 1,5	2,27 ± 1,5
Вид акумулатор		Li-Ion	Li-Ion
Капацитет на акумулатора*	[Ah]	2	2
Енергия на акумулатора*	[Wh]	36	36
Зарядна станция*			
Входно напрежение	[V~]	220 - 240	220 - 240
Честота на мрежата	[Hz]	50 / 60	50 / 60
Номинална мощност	[W]	60	60
Изходно напрежение	[V]	21 DC	21 DC
Изходен ток	[A]	2,4	2,4
Време за зареждане**	[h]	1	1

* само за модели, оборудвани с акумулатор и зарядно устройство

** посоченото време за зареждане се отнася само за акумулатор с капацитет, посочен в таблицата

Декларираната стойност на емисия на шум е измерена по стандартния метод на изпитване и може да се използва за сравняване на един инструмент с друг. Декларираната стойност на емисия на шум може да се използва при първоначалната оценка на експозицията.

Декларираната обща стойност на вибрациите е измерена по стандартния метод на изпитване и може да се използва за сравняване на един инструмент с друг. Декларираната обща стойност на вибрациите може да се използва при първоначалната оценка на експозицията.

Внимание! Емисията на вибрации по време на работа с инструмента може да се различава от декларираната стойност в зависимост от начина на използване на инструмента.

Внимание! Трябва да се посочат мерките за безопасност за защита на оператора, които базират на оценката на експозицията при действителни условия на употреба (включително всички части на работния цикъл, като например времето, когато инструментът е изключен или работи на празен ход и времето за работа).

ОБЩИ ПРЕДУПРЕЖДЕНИЯ ЗА БЕЗОПАСНОСТ НА ЕЛЕКТРИЧЕСКИТЕ ИНСТРУМЕНТИ

Предупреждение! Трябва да прочетете всички предупреждения за безопасност, илюстрации и спецификации, предоставени с този електрически инструмент/ машина. Неспазването на тези указания може да доведе до токов удар, пожар или сериозно нараняване.

Пазете всички предупреждения и инструкции за бъдещи справки.

Терминът „електроинструмент/ машина“, използван в предупрежденията, се отнася за всички инструменти/ машини, захранвани с електрически ток, както жични, така и безжични.

Безопасност на работното място

Поддържайте работното място добре осветено и чисто. Безпорядъкът и слабо осветление могат да бъдат причина за злополука.

Не работете с електрически инструменти/ машини в среда с повишен риск от експлозия, съдържаща запалими течности, газове или пари. Електрическите инструменти/ машини генерират искри, които могат да възпламяват прах или изпарения.

Не бива да допускате достъп на деца и външни лица до работното място. Невниманието може да доведе до загуба на контрол над инструмента.

Електрическа безопасност

Щепселът на електрическия кабел трябва да бъде съвместим с мрежовия контакт. Не променяйте щепсела по никакъв начин. Не използвайте никакви щепселни адаптери със заземени електрически инструменти/ машини. Непроменен щепсел, съвместим с електрическия контакт, намалява риска от токов удар.

Избягвайте контакт със заземени повърхности като тръби, радиатори и хладилници. Заземяването на тялото увеличава риска от токов удар.

Не излагайте електроинструментите/ машините на контакт с атмосферни валежи или влага. Водата и влагата, проникващи в електроинструмента/ машината, повишават риска от токов удар.

Не претоварвайте захранващия кабел. Не използвайте захранващия кабел за пренасяне, теглене или изтегляне на щепсела от контакта. Избягвайте контакта на захранващия кабел с топлина, масла, остри ръбове и движещи се части. Повреждането или заплътването на захранващия кабел увеличава риска от токов удар.

При работа извън затворени помещения използвайте удължители, предназначени за работа извън затворени помещения. Използването на удължител, предназначен за работа на открито, намалява риска от токов удар.

Когато използването на електроинструмента/ машините във влажна среда е неизбежно, като защита срещу захранващо напрежение трябва да се използва дефектнотоково устройство (RCD). Използването на дефектнотоково защита RCD намалява опасността от токов удар.

Лична безопасност

Бъдете предвидливи, наблюдавайте това, което правите, и бъдете разумни, когато работите с електрически инструмент/ машина. Не използвайте електроинструмента/ машината, ако сте уморени или под въздействието на наркотици, алкохол или лекарства. Дори един момент на невнимание по време на работа може да доведе до сериозни наранявания.

Използвайте лични предпазни средства. Винаги носете предпазни очила. Използването на лични предпазни средства като противопрахови маски, противоплъзгащи обувки, каски и антифони намалява риска от сериозни наранявания.

Избягвайте неволно включване. Уверете се, че бутонът за включване е в положение „изключен“, преди да свържете електроинструмента/ машината към захранването и/или акумулатора, преди да го повдигнете или преместите. Пренасянето на електроинструмента / машината с пръст върху бутона за включване или свързване на захранването на електроинструмента/ машината, когато бутонът е в положение „включен“, може да доведе до сериозни наранявания.

Преди да включите електроинструмента/ машината, отстранете всички ключове и други инструменти, които са били използвани за неговото регулиране. Оставен върху въртящите се части на инструмента/ машината ключ може да причини сериозни наранявания.

Не се протягайте и не се накланяйте твърде далеч. Поддържайте правилна стойка и равновесие през цялото време. Това ще улесни контрола върху електроинструмента/ машината в случай на неочаквани ситуации по време на работа. **Използвайте подходящо облекло. Не носете широки дрехи или бижута. Дръжте косата и облеклото далеч от движещи се части на електроинструмента/ машината.** Широките дрехи, бижута или дълга коса могат да бъдат уловени от движещи се части на инструмента.

Ако устройствата са проектирани за свързване на прахоуловител или за събиране на прах, трябва да се уверите, че те са свързани и използвани правилно. Използването на прахоуловител намалява риска от злополуки, свързани с праха. **Не позволявайте натрупаният опит от честата употреба на инструмента/ машината да доведе до небрежност и пренебрегване на правилата за безопасност.** Безгрижните действия могат да причинят сериозни наранявания за част от секундата.

Употреба и грижа за електроинструмента/ машината

Не претоварвайте електроинструмента/ машината. Използвайте електроинструмент/ машина, подходящ за избраното приложение. Правилният електроинструмент/ машина ще осигури по-добра и безопасна работа, ако се използва за проектираното натоварване.

Не използвайте електроинструмента/ машината, ако бутонът за включване не включва и не изключва инструмента. Инструмент/ машина, които не могат да бъдат управлявани от бутона за включване на захранването, са опасни и трябва да бъдат ремонтирани.

Изключете щепсела от контакта и/или извадете акумулатора, ако той може да се отдели от електроинструмента/ машината, преди да регулирате, смените принадлежностите или да съхраните инструмента/ машината. Такива предпазни мерки ще предотвратят неволно включване на електроинструмента/ машината.

Съхранявайте инструмента на място, недостъпно за деца, не позволявайте на лица, които не са запознати с електроинструмента/ машината или с тези инструкции, да използват електроинструмента/ машината. Електрическите инструменти/ машини са опасни в ръцете на необучени потребители.

Правете прегледи на електрическите инструменти/ машини и аксесоари. Проверявайте инструмента/ машината за несъответствия или блокиране на движещи се части, повреда на части и всякакви други условия, които могат да повлияят на работата на електроинструмента/ машината. Преди използването на електроинструмента/ машината повредата трябва да се отстрани. Много от злополуките при работа са причинени от неправилна поддръжка на инструмента/ машината.

Режетещите инструменти трябва да се поддържат чисти и заточени. Правилно поддържаните режещи инструменти с остри ръбове са по-малко податливи на блокиране и по-лесни за управление по време на работа.

Използвайте електрически инструменти/ машини, аксесоари, крайници на инструменти и т.н. в съответствие с настоящите инструкции, като вземете предвид видът и условията на работа. Използването на инструментите за други работни дейности, различни от предназначението им, може да доведе до възникване на опасна ситуация.

Дръжте дръжките и захващащите повърхности сухи, чисти и без масло и грес. Хлъзгавите дръжки и захващащите повърхности не позволяват безопасна работа и контрол на инструмента/ машината в опасни ситуации.

Ремонт

Електроинструментът/ машината трябва да бъдат ремонтирани само в оторизирани сервиси с използването само на оригинални резервни части. Това ще осигури необходимата безопасност на работа на електроинструмента.

Предупреждения за безопасност на ножицата за жив плет

Дръжте всички части на тялото далеч от остриетата. Не отстранявайте отрязания материал и не го дръжте, докато остриетата са в движение. Остриетата продължават да се движат и след изключване на превключвателя. Момент на невнимание при работа с ножица за жив плет може да доведе до сериозно нараняване.

Пренасяйте ножицата за жив плет, като държите ръкохватката със спрено острие и внимавате да не използвате превключвателя за захранване. Правилното боравене с ножицата за жив плет ще намали риска от неволно задействане и последващо нараняване от остриетата.

Винаги използвайте защитата на остриетата, когато транспортирате или съхранявате ножицата за жив плет. Правилното боравене с ножицата за жив плет ще намали риска от нараняване от остриетата.

Когато отстранявате блокирал материал или извършвате сервизни дейности, уверете се, че всички бутони за захранване са изключени и захранващият кабел е изваден от контакта. Неочакваното включване на ножицата за жив плет при отстраняване на блокиран материал или при обслужване може да причини сериозно нараняване.

Дръжте ножицата за жив плет само за изолираните ръкохватки, тъй като острието може да влезе в контакт със скрити електрически проводници или със собствения си захранващ кабел. Контактът на остриетата с проводник под напрежение може да доведе до това, че откритите метални части на ножицата за жив плет да бъдат под напрежение, което може да причини токов удар на оператора.

Дръжте проводниците и захранващите кабели далеч от зоната на рязане. Захранващите и други кабели могат да бъдат скрити в плета или храстите и могат да бъдат случайно срязани от острието.

Не използвайте ножица за жив плет при лоши метеорологични условия, особено ако има опасност от мълнии. Това намалява риска от поразяване от мълния.

ОБСЛУЖВАНЕ НА ПРОДУКТА

Подготовка на ножицата за употреба

Внимание! Преди всички операции по монтаж и регулиране изключете ножицата от захранването. Мрежово захранваната ножица трябва да бъде изключена от контакта, а захранваната от акумулатор - акумулаторът трябва да бъде разединен. Проверете визуално инструмента, ако забележите някакви повреди, не започвайте работа, преди да ги отстраните. Свалете защитата от остриетата и проверете за повреди.

Регулиране на ъгъла на ръкохватката (II)

Ножицата има възможност за наклоняване на ръкохватката. Това е полезно, когато оформяте например вертикалната

част на живия плет, тъй като позволява ергономично захващане на ножицата. Задната ръкохватка може да се завърти чрез преместване на бутона за заключване към предната част на инструмента и задържане в това положение. След това завъртете ръкохватката. Ръкохватката може да се регулира само в няколко позиции, отбелязани върху корпуса. След като ръкохватката е настроена на желания ъгъл, освободете бутона за заключване и се уверете, че ръкохватката е заключена в зададеното положение. Правилно регулираната ръкохватка не може да бъде регулирана по друг начин, освен по описаната по-горе процедура.

Подготовка на работното място

Преди да започнете работа, подгответе работното място. Обозначете зона за безопасност около работната зона, до която трети лица няма да имат достъп. Уверете се, че около работното място няма препятствия, с които могат да се сблъскат операторът или ножицата по време на работа.

Свързване на ножицата към захранването (III)

Пъхнете акумулатора в гнездото за захранване, докато заключалките на акумулатора се застопорят. Уверете се, че акумулаторът няма да се изплъзне навън по време на работа.

Разединете акумулатора, като натиснете и задържите заключалката, след което извадете акумулатора от корпуса на ножицата.

Пускане и спиране на ножицата

Уверете се, че акумулаторът е свързан към ножицата и че върху остриетата няма защита, както и че остриетата не влизат в контакт с части от тялото или други предмети.

Заемете балансирана позиция. Хванете предната ръкохватка с една ръка и натиснете блокировката на превключателя. С другата ръка хванете задната ръкохватка. Натискането на превключателя ще активира ножицата. По време на работа дръжте блокировката на превключателя за включване/изключване и самия превключател натиснати през цялото време. Ножицата спира работа след освобождаване на натиска върху превключателя. Ножицата ще спре работа и при освобождаване на натиска върху блокировката на превключателя, но в този случай остриетата остават в движение за по-дълго време. След като движението на ножицата спре напълно, разединете ножицата от захранването, като разедините акумулатора. След това продължете с дейностите по поддръжка.

Работа с ножицата

Не позволявайте машината да работи с ниска скорост или по време на стартиране.

Най-ефективна е работата, ако рязането се извършва с пълни широки движения. За по-голяма ефективност можете да наклоните ножицата под ъгъл от 5 - 10° по посока на рязането (IV).

За да постигнете равномерна височина на живия плет, можете да използвате струна, опъната по линията на рязането. Отрежете частта от живия плет над струната.

Възможно е и вертикално рязане на живия плет. Препоръчително е да речете с дъгови движения отдолу нагоре и след това отгоре надолу, за да използвате двете страни на остриетата (V).

Полезни съвети по време на работа

Погрижете се за баланс и правилната стойка по време на работа. Обърнете специално внимание при работа на хлъзгава, наклонена или неравна повърхност.

По време на работа трябва постоянно да наблюдавате остриетата. Не бива да посягате за работа към места, които са извън полето на виждане.

Преди да започнете работа, внимателно огледайте работното място, отстранете всички счупени клони и остатъци от предишното рязане. Трябва да се обърне специално внимание при третирането на високи живи плетове. Преди да започнете работа, трябва да проверите и другата страна на живия плет.

По време на работа капакът на редуктора на ножицата се нагрява. За да избегнете изгаряния, избягвайте контакт с капака на редуктора.

По време на работа трябва да се използват редовни паузи. По време на работа устройството излъчва шум и вибрации, които оказват влияние върху оператора и оборудването. Използването на редовни почивки и лични предпазни средства като ръкавици, предпазни средства за слуха и предпазни средства за очите намалява въздействието на устройството върху състоянието на оператора.

Трябва да започвате работа в добро здравословно състояние. Ако получите гадене, главоболие, нарушено зрение (напр. намалено зрително поле), проблеми със слуха, замаяност, незабавно спрете работата.

Ако ножицата блокира по време на работа, незабавно я изключете с помощта на бутона за включване/изключване и извадете акумулатора, изчакайте, докато компонентите на ножицата изстинат напълно, и след това отстранете причината за блокирането.

Ако някой елемент на остриетата или защитата е повредена или деформирана по време на работа, тя трябва да бъде сменена или ремонтирана, преди да започнете работа отново.

Инструкции за безопасност при зареждане на акумулатора

Внимание! Преди зареждане се уверете, че корпусът, кабелът и щепселът на захранващото устройство не са напукани или повредени. Забранено е използването на повредена станция за зареждане и зарядно устройство! За зареждане на акумулаторите трябва да се използват само зарядната станция и зарядното устройство, доставени в комплекта. Използването на друго зарядно устройство може да причини пожар или повреда на инструмента. Акумулаторът може да се зарежда само в затворено, сухо помещение, обезопасено срещу достъп на външни лица, особено деца. Не използвайте зарядната станция и захранващото устройство без постоянен надзор от възрастен! Ако е необходимо да излезете от стаята, в която се провежда зареждането, изключете зарядното устройство от електрическата мрежа, като изключите захранването от електрическия контакт. Ако от зарядното устройство излиза дим, мирис и т.н., незабавно извадете щепсела на зарядното устройство от електрическия контакт! Устройството се доставя с незареден акумулатор, така че преди да започнете работа, трябва да го заредите съгласно процедурата, описана по-долу, като използвате приложеното зарядно устройство и зарядна станция. Акумулаторите от тип Li-Ion (литиево - йонни) нямат т.нар. „ефект на паметта“, което позволява зареждането им по всяко време. Препоръчва се обаче акумулаторът да се изтощи по време на нормална работа и след това да се зареди до пълен капацитет. Ако поради естеството на работата не е възможно акумулаторът да се третира по този начин всеки път, това трябва да се прави най-малко на всеки няколко цикъла на работа. В никакъв случай акумулаторите не трябва да се разреждат чрез късо съединение на клемите, тъй като това причинява необратими повреди! Също така не бива да проверявате степента на зареждане на акумулатора чрез свързване накъсо на клемите и проверка за искри.

Съхранение на акумулатора

Трябва да се осигурят подходящи условия за съхранение, за да се удължи животът на акумулатора. Акумулаторът може да издържи около 500 цикъла на „зареждане - разреждане“. Съхранявайте акумулатора при температура между 0 и 30 градуса по Целзий при относителна влажност на въздуха 50%. За да съхранявате акумулатора през продължителен период от време, трябва да го заредите до около 70% от неговия капацитет. В случай на продължително съхранение презареждайте акумулатора периодично, веднъж годишно. Не изтощавайте прекомерно акумулатора, тъй като това скъсва живота му и може да причини необратими повреди.

По време на съхранението акумулаторът постепенно ще се разрежда. Процесът на саморазреждане зависи от температурата на съхранение, колкото по-висока е температурата, толкова по-бърз е процесът на разреждане. Ако акумулаторите се съхраняват неправилно, електролитът може да изтече. В случай на изтичане, течът трябва да бъде обезопасен с неутрализиращ агент. В случай на контакт на електролита с очите измийте очите обилно с вода и след това незабавно потърсете медицинска помощ. **Забранено е използването на инструмента с повреден акумулатор.**

В случай на пълно износване на акумулатора той трябва да бъде предаден на специализирано място за обезвреждане на този вид отпадъци.

Транспортиране на акумулатори

Съгласно законите за разпоредби литиево-йонните акумулатори се третират като опасни материали. Потребителят на инструмента може да транспортира инструмента с акумулатора и самите акумулатори по сухопътен транспорт. В този случай не е необходимо да бъдат изпълнени допълнителни условия. В случай на възлагане на транспортирането на трета страна (например доставка с куриерска фирма), трябва да се следват разпоредбите относно превоза на опасни материали. Преди транспортирането се свържете с подходящо квалифицирано лице. Забранено е транспортирането на повредени акумулатори. По време на транспортиране демонтираните акумулатори трябва да бъдат извадени от инструмента, откритите контакти трябва да бъдат обезопасени, напр. запечатани с изолационна лента. Закрепете акумулаторите в опаковката по такъв начин, че да не се движат вътре в нея по време на транспортиране. Трябва да се спазват националните правила и разпоредби за превоз на опасни товари.

Зареждане на акумулатора

Внимание! Преди зареждане изключете захранването на зарядната станция от електрическата мрежа, като издърпате щепсела от електрическия контакт. Допълнително трябва да почистите акумулатора и клемите от замърсявания и прах с мека, суха кърпа.

Акумулаторът има вграден индикатор за зареждане. При натискане на бутона светодиодите (VII) ще светнат, колкото повече диода светят, толкова повече зареден е акумулаторът. Ако след натискане на бутона диодите не светят, това означава изтощена акумулатор.

Разединете акумулатора от инструмента.

Поставете акумулатора в гнездото за зареждане (VII).

Свържете зарядното устройство към електрическия контакт.

Червеният светодиод светва, за да покаже процеса на зареждане.

Когато зареждането приключи, червеният диод ще се изключи и ще светне зеленият диод, за да покаже, че акумулаторът е напълно зареден.

Трябва да издърпате щепсела на зарядното от контакта.

Извадете акумулатора от станцията за зареждане чрез натискане на бутона за заключване на акумулатора.

Внимание! Ако след свързване на зарядното устройство към електрическата мрежа светне зеленият диод, това показва напълно зареден акумулатор. В този случай зарядното устройство няма да започне процес на зареждане.

ПОДДРЪЖКА И СЪХРАНЕНИЕ НА ПРОДУКТА

Внимание! Преди да започнете някоя от описаните по-долу дейности, изключете ножицата от захранването. Мрежово захранваните инструменти трябва да бъдат изключени от контакта, а захранваните от акумулатор - трябва да бъдат отразединен акумулатор.

След всяка употреба инструментът трябва да се провери визуално, като се обърне особено внимание на проходимостта на вентилационните отвори.

Проверете разположението на всички компоненти на инструмента. Затегнете всякакви разхлабени винтови връзки. Проверете състоянието на остриетата. Почистете ги с четка и след това нанесете препарат за смазване в спрей. Излишната смазка трябва да се избърше. Ако забележите повреда или затъпяване на остриетата, те трябва да бъдат сменени в оторизиран сервизен център.

Забранено е да се използва ножица с повредени остриета.

Уверете се, че остриетата са винаги смазани. Това ще предотврати появата на ръжда, която намалява производителността на инструмента и може да увеличи риска от нараняване. Разстоянието между остриетата трябва да бъде между 0,2 и 0,4 mm, измерено в точката, където остриетата са свързани с болтове.

Остриетата са заточени фабрично за постигане на оптимална производителност, но в резултат на употребата се изтъпяват. Състоянието на остриетата трябва да се оцени преди започване на работа. Ако се наблюдава закръгляне на горния ръб на остриетата или ако закръглеността на долната част на острието излезне, остриетата трябва да се заточат (VI). Заточването трябва да се извърши от оторизиран сервиз на производителя.

Преди да съхранявате ножиците за продължителен период от време, остриетата трябва да се напръскат с консервиращ препарат или да се намажат с такъв препарат с четка. Излишното количество препарат трябва да се отстрани непосредствено преди работа. Тази поддръжка ще намали риска от ръждясване на остриетата.

Почистете корпуса на инструмента с мека суха кърпа. Корпусът трябва да бъде почистен от остатъци от дърво, масло, грес и други замърсявания. Инструментът трябва да се съхранява в сухо, затворено помещение, изключен от електрическото захранване.

Инструментът трябва да се съхранява на сенчести, сухи места, оборудвани с подходяща вентилация, за да се предотврати кондензацията на водна пара. Мястото трябва да е недостъпно за външни хора, особено за деца. По време на съхранението, остриетата трябва винаги да бъдат защитени със защитата.

CARACTERÍSTICAS DO PRODUTO

O corta-sebe é utilizado para aparar e moldar coroas de arbustos e para aparar galhos finos. Devido ao acionamento elétrico do corta-sebes, o funcionamento é muito mais silencioso do que com uma ferramenta de combustão, e também é possível perto de edifícios. Graças à sua alimentação por bateria, o corta-sebe permite o trabalho em áreas inacessíveis a produtos alimentados pela rede elétrica. O funcionamento correto, fiável e seguro da ferramenta depende, portanto, de um funcionamento correto:

Antes de trabalhar com a ferramenta, leia o manual completo e guarde-o.

O fornecedor não será responsabilizado por quaisquer danos ou ferimentos resultantes da utilização indevida da ferramenta, do não cumprimento dos regulamentos de segurança e das recomendações deste manual. A utilização incorreta da ferramenta também anula a garantia e os direitos de garantia do utilizador.

EQUIPAMENTO DO PRODUTO

A ferramenta é entregue completa e não requer montagem. Uma proteção das lâminas, uma bateria e uma estação de carga são fornecidos com a ferramenta.

Atenção! As ferramentas com número de peça: YT-828332, YT-828334 não estão equipadas com uma bateria nem uma estação de carga.

DADOS TÉCNICOS

Parâmetro	Unidade de medida	Valor	Valor
Número de catálogo		YT-828331, YT-828332	YT-828333, YT-828334
Tensão nominal	[V]	DC 18	DC 18
Velocidade de corte	[min ⁻¹]	1550	1550
Comprimento de corte	[mm]	450	550
Diâmetro máximo de corte	[mm]	16	16
Classe de proteção elétrica		III	III
Peso	[kg]	4,1	4,1
Nível de ruído			
- L _{wa} ± K (pressão)	[dB] (A)	84,4 ± 3,0	84,4 ± 3,0
- L _{wa} ± K (potência)	[dB] (A)	92,0 ± 3,0	92,0 ± 3,0
Vibração a _h ± K	[m/s ²]	2,27 ± 1,5	2,27 ± 1,5
Tipo de bateria		Li-Ion	Li-Ion
Capacidade da bateria*	[Ah]	2	2
Energia da bateria*	[Wh]	36	36
Estação de carga*			
Tensão de entrada	[V~]	220 - 240	220 - 240
Frequência da rede	[Hz]	50 / 60	50 / 60
Potência nominal	[W]	60	60
Tensão de saída	[V]	DC 21	DC 21
Corrente de saída	[A]	2,4	2,4
Tempo de carga**	[h]	1	1

* apenas nos modelos equipados com bateria e carregador

** o tempo de carga dado aplica-se apenas à bateria com a capacidade listada na tabela

O valor de vibração total declarado foi medido usando um método de prova padrão e pode ser usado para comparar uma ferramenta com outra. O valor de emissão sonora declarado pode ser utilizado na avaliação inicial da exposição.

O valor de vibração total declarado foi medido usando um método de prova padrão e pode ser usado para comparar uma ferramenta com outra. O valor de vibração total declarado pode ser usado na avaliação inicial da exposição.

Atenção! A emissão de vibração durante o funcionamento da ferramenta pode variar do valor declarado, dependendo de como a ferramenta é utilizada.

Atenção! Devem ser definidas medidas de segurança para proteger o operador, que se baseiam numa avaliação da exposição nas condições reais de utilização (incluindo todas as partes do ciclo de trabalho, tais como o tempo em que a ferramenta está desligada ou inativa e o tempo de ativação).

AVISOS GERAIS DE SEGURANÇA PARA FERRAMENTAS ELÉTRICAS

Aviso! Leia todos os avisos de segurança, ilustrações e especificações fornecidas com esta ferramenta elétrica. O seu incumprimento pode levar a choque elétrico, incêndio ou ferimentos graves.

Guarde todos os avisos e instruções para referência futura.

O termo "ferramenta elétrica" utilizado nos avisos refere-se a todas as ferramentas elétricas, com e sem fios.

Segurança no local de trabalho

Mantenha o local de trabalho bem iluminado e limpo. Desordem e má iluminação podem causar acidentes.

Não utilize ferramentas elétricas num ambiente com risco acrescido de explosão contendo líquidos, gases ou vapores inflamáveis. As ferramentas elétricas geram faíscas que podem incendiar pó ou fumos.

Não devem ser permitidas crianças e transeuntes no local de trabalho. A perda de concentração pode resultar numa perda de controlo.

Segurança elétrica

A ficha do cabo elétrico deve corresponder à tomada de alimentação. Não modifique a ficha de forma alguma. Não utilize nenhum adaptador de ficha com ferramentas elétricas ligadas à terra. Uma ficha não modificada que cabe na tomada reduz o risco de choque elétrico.

Evite o contacto com superfícies aterradas, tais como tubos, radiadores e frigoríficos. O aterramento do corpo aumenta o risco de choque elétrico.

Não exponha as ferramentas elétricas à precipitação ou humidade. A água e humidade que entra numa ferramenta elétrica aumenta o risco de choque elétrico.

Não sobrecarregue o cabo de alimentação. Não utilize o cabo de alimentação para transportar, puxar ou desligar a ficha da tomada elétrica. Evite o contacto entre o cabo elétrico e o calor, óleos, arestas vivas e peças móveis. Um cabo de alimentação danificada ou emaranhado aumenta o risco de choque elétrico.

Utilizar cabos de extensão destinados à utilização fora de espaços fechados. A utilização de um extensor concebido para uso externo reduz o risco de choque elétrico.

Se a utilização de uma ferramenta elétrica num ambiente húmido for inevitável, deve ser utilizado um dispositivo de corrente residual (RCD) como proteção contra a tensão de alimentação. A utilização do RCD reduz o risco de choque elétrico.

Segurança pessoal

Seja cauteloso, preste atenção ao que está a fazer e mantenha o senso comum quando trabalhar com a ferramenta elétrica. Não use a ferramenta elétrica se estiver cansado ou sob a influência de álcool ou drogas. Até um momento de desatenção no trabalho pode levar a sérios danos pessoais.

Use um equipamento de proteção individual. Use sempre uma proteção ocular. O uso de equipamento de proteção individual, como máscaras contra poeira, sapatos de segurança antiderrapantes, capacetes e protetores auditivos, reduz o risco de ferimentos pessoais graves.

Evite o arranque accidental. Certifique-se de que o interruptor elétrico está na posição "desligado" antes de ligar à fonte de alimentação e/ou à bateria, pegar ou transportar a ferramenta elétrica. Transportar a ferramenta elétrica com o dedo no interruptor ou ligar a ferramenta elétrica quando o interruptor está na posição "on" pode levar a lesões graves.

Antes de ligar a ferramenta elétrica, retire quaisquer chaves ou outras ferramentas que tenham sido usadas para a ajustar. Uma chave deixada nas partes rotativas da ferramenta pode levar a lesões graves.

Não estenda as mãos nem se incline demais. Mantenha sempre a atitude certa e o equilíbrio. Isto permitir-lhe-á controlar a ferramenta elétrica mais facilmente em caso de situações inesperadas durante a operação.

Use roupas adequadas. Não use roupa solta ou joias. Mantenha o cabelo e as roupas longe das partes móveis da ferramenta elétrica. Roupas soltas, joias ou cabelos compridos podem ser apanhados por peças em movimento.

Se o equipamento for adaptado à ligação à extração ou recolha de pó, certifique-se de que está ligado e que é utilizado corretamente. A utilização da extração de pó reduz os riscos derivados de pó.

Não deixe que a experiência adquirida com o uso frequente da ferramenta cause descuido e ignorância das regras de segurança. Uma ação descuidada pode causar ferimentos graves num segundo.

Uso e cuidado da ferramenta elétrica

Não sobrecarregue a ferramenta elétrica. Utilize a ferramenta elétrica de acordo com a sua função. A ferramenta elétrica certa proporcionará um desempenho melhor e mais seguro se for utilizada para a carga prevista.

Não utilize a ferramenta elétrica se o interruptor elétrico não permitir ligar e desligar. Uma ferramenta que não pode ser controlada pelo interruptor de corrente é perigosa e deve ser devolvida para reparação.

Tire a ficha da tomada e/ou remova a bateria se esta for desmontável da ferramenta antes de ajustar, substituir acessórios ou armazenar a ferramenta. Tais medidas preventivas evitarão o acionamento accidental da ferramenta elétrica.

Mantenha a ferramenta fora do alcance das crianças, não deixe que pessoas que não estejam familiarizadas com a ferramenta elétrica ou com estas instruções utilizem a ferramenta. As ferramentas elétricas são perigosas nas mãos de utilizadores não treinados.

Faça manutenção das ferramentas elétricas e acessórios. Verifique a ferramenta quanto a qualquer desajuste ou encravamento de peças móveis, danos nas peças e quaisquer outras condições que possam afetar o desempenho da ferramenta elétrica. Os danos devem ser reparados antes de utilizar a ferramenta elétrica. Muitos acidentes são causados por ferramentas indevidamente mantidas.

Mantenha as ferramentas de corte limpas e afiadas. Quando devidamente mantidas, as ferramentas de corte com bordas afiadas são menos propensas a encravar e são mais fáceis de controlar enquanto operadas.

Utilize ferramentas elétricas, acessórios e ferramentas de inserção, etc. de acordo com estas instruções, tendo em conta o tipo e as condições de trabalho. A utilização de ferramentas para fins diferentes da sua conceção pode resultar numa situação perigosa.

Mantenha os punhos e as superfícies de aderência secos, limpos e isentos de óleo e graxa. Os punhos e as superfícies escorregadias não permitem o manuseamento e controlo seguro da ferramenta em situações perigosas.

Reparações

Repare a ferramenta elétrica apenas em oficinas autorizadas, utilizando apenas peças sobressalentes originais. Isto irá garantir a segurança adequada da ferramenta elétrica.

Avisos de segurança do corta-sebes

Mantenha todas as partes do corpo afastadas da lâmina. Não remova o material cortado nem segurar o material cortado enquanto as lâminas estiverem em movimento. As lâminas continuam a mover-se após o interruptor ter sido desligado. Um momento de desatenção ao operar o corta-sebes pode causar lesões graves.

Transporte o corta-sebes segurando o cabo com a lâmina parada e tendo o cuidado de não premir nenhum interruptor de alimentação. O transporte adequado do corta-sebes reduzirá o risco de arranque involuntário e de lesões resultantes das lâminas. **Use sempre uma proteção de lâmina ao transportar ou armazenar o corta-sebes.** O manuseamento adequado do corta-sebes reduzirá o risco de ferimentos causados pelas lâminas.

Ao remover o material bloqueado ou ao fazer a manutenção da máquina, certifique-se de que todos os interruptores de alimentação estão desligados e que o cabo de corrente está desligado da tomada. A ativação inesperada do corta-sebes ao remover material bloqueado ou manutenção pode causar lesões graves.

Segure o corta-sebes apenas pelos punhos isolados, pois a lâmina pode entrar em contacto com fios elétricos escondidos ou com o seu próprio cabo de alimentação. O contacto das lâminas com um fio 'vivo' pode resultar na exposição das partes metálicas do corta-sebes a tornarem-se 'vivas', o que pode fazer com que o operador receba um choque elétrico.

Mantenha fios e cabos de alimentação afastados da área de corte. Os fios ou cabos elétricos podem ser escondidos em sebes ou arbustos e podem ser cortados acidentalmente pela lâmina.

Não utilize o corta-sebes em más condições meteorológicas, especialmente se houver risco de relâmpagos. Isto reduz o risco de ser atingido por um raio.

MANIPULAÇÃO DO PRODUTO

Preparar o corta-sebes para utilização

Atenção! O corta-sebes deve ser desligado da alimentação elétrica antes de todas as operações de montagem e ajuste. O corta-sebes alimentado pela rede elétrica deve ser desligado da tomada; o corta-sebes alimentado por bateria deve ser desligado da bateria.

Efetue uma inspeção visual da ferramenta, se for notado qualquer dano, não prosseguir até que a mesma tenha sido reparada. Remova a proteção das lâminas e verificar se não há danos.

Ajuste do ângulo do cabo (II)

O corta-sebes tem uma opção de ajustar o ângulo do cabo. Isto é útil ao modelar, por exemplo, a parte vertical de uma sebe, uma vez que permite uma aderência ergonómica no corta-sebe. O cabo traseiro pode ser rodado movendo o botão de trinco para a frente da ferramenta e mantendo-a nesta posição. À continuação rodar o cabo. O cabo só pode ser ajustado em várias posições marcadas na caixa. Assim que o cabo estiver ajustado ao ângulo desejado, soltar o botão de trinco e assegurar que o cabo está bloqueado na posição ajustada. A posição de um cabo corretamente ajustado não pode ser alterada a não ser de acordo com o procedimento descrito acima.

Preparação do local de trabalho

Antes de começar a trabalhar, a área de trabalho deve ser preparada. Designe uma zona de segurança em torno da área de trabalho onde os terceiros não terão acesso. Assegure que não existem obstáculos em torno da área de trabalho que possam causar a colisão do operador ou do corta-sebes durante a operação.

Ligação do corta-sebes à fonte de alimentação (III)

Insira a bateria na tomada até que os trincos da bateria encaixem. Certifique-se de que a bateria não saia durante o funcionamento.

Desligue a baterias pressionando o trinco e depois removendo a bateria fora da carcaça da ferramenta.

Iniciar e parar o corta-sebes

Assegure que a bateria está ligada ao corta-sebes e as lâminas não têm proteção instalada nem entram em contacto com qualquer parte do corpo ou outros objetos.

Adote uma postura que garanta o equilíbrio. Segure o cabo frontal com uma mão e pressione o bloqueio do interruptor. Agarre o cabo traseiro com a outra mão. Ao premir o interruptor ativar-se-á o corta-sebes. Mantenha o bloqueio do interruptor e o interruptor de ligar/desligar sempre premidos durante o funcionamento.

O corta-sebes pára quando a pressão no interruptor é libertada. O corta-sebes também irá parar quando a pressão no bloqueio do interruptor for libertada, mas neste caso as lâminas permanecem em movimento por mais tempo.

Uma vez que o movimento do corta-sebes tenha parado completamente, desligue-o da fonte de alimentação removendo a bateria. Em seguida, proceda à manutenção.

Trabalho com o corta-sebes

Não permita que a unidade funcione a baixa velocidade ou durante o arranque.

O trabalho mais eficaz é se o corte for feito em movimentos amplos e completos. Para maior eficiência, o corta-sebes pode ser inclinado num ângulo de 5 a 10° na direção de corte (IV).

Para conseguir uma altura da sebe uniforme, pode-se utilizar uma linha esticada ao longo da linha de corte. Corte a parte da sebe acima da linha.

O corte vertical da sebe é possível. É aconselhável cortar num movimento em arco de baixo para cima e depois de cima para baixo para utilizar ambos os lados das lâminas (V).

Conselhos úteis para o trabalho

Assure o equilíbrio e a postura correta ao trabalhar. Tenha especial cuidado ao trabalhar em terrenos escorregadios, inclinados ou irregulares.

Observe constantemente as lâminas durante a operação. Não efetue cortes em áreas fora de vista.

Antes de iniciar o trabalho, o local de trabalho deve ser cuidadosamente inspecionado, todos os ramos soltos e detritos de corte anterior devem ser removidos. Tome especial cuidado no tratamento de sebes altas. O outro lado da sebe também deve ser verificado antes de se iniciar o trabalho.

A cobertura da engrenagem de corte aquece durante a operação. Para evitar queimaduras, evite o contacto com a cobertura da engrenagem.

Faça pausas regulares enquanto trabalha. O equipamento emite ruído e vibrações durante o funcionamento, o que afecta o operador do equipamento. As pausas regulares e o uso de equipamento de protecção pessoal, tal como luvas, protecção dos ouvidos e protecção dos olhos, ajuda a reduzir o impacto do funcionamento da máquina no estado do operador.

Trabalhe se não estiver doente e em boa forma. Em caso de náuseas, dores de cabeça, perturbações visuais (por exemplo, redução do campo de visão) problemas auditivos, tonturas, pare de trabalhar com o dispositivo imediatamente.

Se o corta-sebes encravar durante o funcionamento, desligue-o imediatamente utilizando o interruptor de ligar/desligar e remova a bateria, espere até os componentes do corta-sebes arrefecerem completamente e depois proceda à remoção da causa do encravamento.

Se qualquer parte das lâminas ou proteções for danificada ou deformada durante o encravamento, deve ser substituída ou reparada antes de se poder iniciar o trabalho.

Instruções de segurança para carregar a bateria

Atenção! Antes de carregar, certifique-se de que o corpo da fonte de alimentação, cabo e ficha não estão rachados ou danificados. É proibido usar uma estação de carga e alimentação elétrica defeituosa ou danificada! Utilize apenas a estação de carga e a fonte de alimentação fornecida com o conjunto de baterias para carregar as baterias. A utilização de outra fonte de alimentação pode causar incêndio ou danos na ferramenta. A bateria só pode ser carregada em local fechado, seco e protegido de acessos não autorizados, especialmente por crianças. Não utilize a estação de carga e a fonte de alimentação sem a supervisão de um adulto! Se precisar sair da sala onde ocorre o carregamento, desconecte o carregador da rede elétrica, removendo a fonte de alimentação da tomada. Se houver fumo, cheiro suspeito, etc. do carregador, desligue imediatamente o carregador da tomada elétrica! A ferramenta é entregue com uma bateria não carregada, pelo que deve ser carregada de acordo com o procedimento descrito abaixo, utilizando a fonte de alimentação e a estação de carga incluídas, antes de iniciar os trabalhos. As baterias do tipo ião de lítio não têm o chamado “efeito de memória”, o que lhes permite serem carregadas a qualquer momento. No entanto, é recomendado descarregar a bateria durante o funcionamento normal e depois carregá-la até à sua capacidade máxima. Se, devido à natureza do trabalho, não for possível tratar a bateria desta forma todas as vezes, isso deve ser feito pelo menos a cada vários ciclos de trabalho. Em nenhuma circunstância as baterias devem ser descarregadas por curto-circuito dos elétrodos, pois isso causa danos irreparáveis! Também não é permitido verificar o estado de carga da bateria através de curto-circuito dos elétrodos e verificação de faíscas.

Armazenamento da bateria

Para prolongar a vida útil da bateria, devem ser fornecidas condições de armazenamento adequadas. A bateria pode suportar aproximadamente 500 ciclos de “recarga - descarga”. Armazene a bateria num intervalo de temperatura de 0 a 30 graus Celsius com uma humidade relativa de 50%. Para armazenar a bateria por um período de tempo mais longo, ela deve ser carregada a cerca de 70% da sua capacidade. Para um armazenamento prolongado, recarregue a bateria uma vez por ano. Não sobrecarregue a bateria, pois isso encurta a sua vida útil e pode causar danos irreparáveis.

Durante o armazenamento, a bateria irá descarregar-se gradualmente devido a fugas. O processo de auto-descarga depende da temperatura de armazenamento, quanto mais alta for a temperatura, mais rápido será o processo de descarga. Se as baterias forem armazenadas incorretamente, o eletrólito pode vaziar. Em caso de vazamento, repare o vazamento com um agente neutralizante, em caso de contacto entre o eletrólito e os olhos, enxágue bem os olhos com água e, em seguida, procure imediatamente assistência médica. **É proibido o uso da ferramenta com a bateria danificada.**

Se a bateria estiver completamente gasta, deve ser levada para uma instalação de eliminação especializada para este tipo de resíduos.

Transporte de baterias

De acordo com os regulamentos legais, as baterias de íões de lítio são tratadas como materiais perigosos. O utilizador da ferramenta pode transportar a ferramenta com a bateria e as próprias baterias por terra. Não há condições adicionais que tenham de ser satisfeitas. Se o transporte for encomendado a terceiros (por exemplo, envio por correio rápido), os regulamentos para o transporte de materiais perigosos devem ser seguidos. Antes do envio, contacte com uma pessoa qualificada. É proibido o transporte de baterias danificadas. Durante o transporte, as baterias desmontadas devem ser removidas da ferramenta, os contactos expostos devem ser fixados, por exemplo, selados com fita isolante. Fixe as baterias na embalagem para que não se movam dentro da embalagem durante o transporte. As regulamentações nacionais sobre o transporte de materiais perigosos também devem ser observadas.

Carregamento da bateria

Atenção! Antes de carregar, desligue a fonte de alimentação da estação de carregamento da rede, desligando a ficha da tomada de alimentação da rede. Além disso, limpe a bateria e os seus terminais da sujeira e do pó com um pano macio e seco.

A bateria tem um indicador de carga incorporado. Ao pressionar o botão, os LEDs (VII) acenderão, quanto mais a bateria estiver carregada. Se os LEDs não acenderem após pressionar o botão, a bateria é descarregada.

Desligue a bateria da ferramenta.

Insira a bateria na tomada do carregador (VII).

Conecte o carregador numa tomada elétrica.

O LED vermelho acenderá, o que indica o processo de carregamento.

Quando a carga estiver completa, a luz vermelha apagar-se-á e a luz verde acender-se-á para indicar que a bateria está totalmente carregada.

Remova a ficha de alimentação da tomada elétrica.

Retire a bateria da estação de carga pressionando o botão de trava da bateria.

Atenção! Se o LED verde acender quando o carregador estiver ligado à corrente, a bateria está totalmente carregada. Neste caso, o carregador não iniciará o processo de carregamento.

MANUTENÇÃO E ARMAZENAMENTO DE PRODUTOS

Atenção! Desligue o corta-sebes da rede elétrica antes de iniciar qualquer uma das atividades descritas abaixo. As ferramentas alimentadas pela rede elétrica devem ser desligadas da tomada; as ferramentas alimentadas por bateria devem ser desligadas da bateria.

Após cada utilização, o estado da ferramenta deve ser revisto com particular atenção ao estado das aberturas de ventilação.

Verifique o alinhamento de todos os componentes da ferramenta. Aperte quaisquer uniões roscadas soltas. Verifique o estado das lâminas. Limpe-as com um pincel e depois conserve-as com um lubrificante em spray. O excesso de lubrificante deve ser eliminado. Se notar qualquer dano ou entorpecimento das lâminas, substitua-as num centro de serviço autorizado.

É proibida a utilização do corta-sebes com lâminas danificadas.

Assegure que as lâminas são sempre lubrificadas. Isto evitará o aparecimento de ferrugem, o que reduz o desempenho da ferramenta e pode também aumentar o risco de lesões. O espaço entre as lâminas deve ser entre 0,2 e 0,4 mm, medido no ponto em que as lâminas são aparafusadas juntas.

As lâminas são afiadas na fábrica para se obter um ótimo desempenho, mas tornam-se aborrecidas como resultado da utilização. O estado das lâminas deve ser avaliado antes de se iniciar qualquer trabalho. Se o arredondamento do bordo superior das lâminas for observado, ou se o arredondamento da parte inferior da lâmina desaparecer, as lâminas devem ser afiadas (VI). A afiação deve ser efetuada por um centro de serviço autorizado do fabricante.

Antes de armazenar o corte-sebes durante um longo período de tempo, as lâminas devem ser pulverizadas com um conservante espalhado sobre as lâminas com um pincel. O conservante em excesso não deve ser removido até imediatamente antes do trabalho. Esta manutenção reduzirá o risco de ferrugem das lâminas.

A caixa da ferramenta deve ser limpa com um pano macio e seco. As caixas devem ser limpas de resíduos de madeira, óleo, gorduras e outros contaminantes. Armazene a ferramenta desligada da corrente numa sala seca e fechada.

Armazene a ferramenta num local sombreado e seco, com ventilação adequada para evitar a condensação. O local deve ser inacessível ao público, especialmente às crianças. As lâminas devem ser sempre protegidas por uma proteção durante o armazenamento.

KARAKTERISTIKA PROIZVODA

Škare za živicu služe za podrezivanje i oblikovanje krošanja grmova i obrezivanje tankih grančica. Zbog električnog pogona škara, rad je mnogo tiši nego kod motornog alata, također je moguće raditi u blizini zgrada. Zahvaljujući akumulatorskom napajanju, škare omogućuju rad na mjestima nedostupnim proizvodima koji se napajaju iz električne mreže. Pravilan, pouzdan i siguran rad alata ovisi o pravilnoj uporabi, dakle:

Prije rada s alatom pročitajte cijeli priručnik i sačuvajte ga.

Dobavljač nije odgovoran za bilo kakvu štetu i ozljede uzrokovane korištenjem alata suprotno njegovoj namjeni, nepoštivanjem sigurnosnih propisa i preporuka ovih uputa. Korištenje alata suprotno njegovoj namjeni također poništava jamstvo i jamstvena prava.

OPREMA PROIZVODA

Alat je u potpunom stanju te ne zahtjeva montažu. S alatom dostavljeni su: zaštita oštrica, akumulator i postaja za punjenje. Upozorenje! Kataloški broj alata: YT-828332 i YT-828334 nisu opremljeni akumulatorom i postajom za punjenje.

TEHNIČKI PODACI

Parametar	Jedinica mjere	Vrijednost	Vrijednost
Kataloški broj		YT-828331, YT-828332	YT-828333, YT-828334
Nazivni napon	[V]	18 DC	18 DC
Brzina rezanja	[min ⁻¹]	1550	1550
Duljina rezanja	[mm]	450	550
Maks. promjer rezanja	[mm]	16	16
Klasa električne zaštite		III	III
Težina	[kg]	4,1	4,1
Razina buke			
- L _{pa} ± K (tlak)	[dB] (A)	84,4 ± 3,0	84,4 ± 3,0
- L _{wa} ± K (moć)	[dB] (A)	92,0 ± 3,0	92,0 ± 3,0
Vibracije a _h ± K	[m/s ²]	2,27 ± 1,5	2,27 ± 1,5
Vrsta akumulatora		Li-Ion	Li-Ion
Kapacitet akumulatora*	[Ah]	2	2
Energija akumulatora*	[Wh]	36	36
Postaja za punjenje*			
Ulazni napon	[V~]	220 - 240	220 - 240
Frekvencija mreže	[Hz]	50 / 60	50 / 60
Nazivna moć	[W]	60	60
Izlazni napon	[V]	21 DC	21 DC
Izlazna struja	[A]	2,4	2,4
Vrijeme punjenja**	[h]	1	1

* samo u modelima opremljenim akumulatorom i punjačem

** navedeno vrijeme punjenja vezano je samo za akumulator kapaciteta navedenog u tablici

Deklarirana vrijednost emisije buke izmjerena je standardnom metodom ispitivanja i može se koristiti za usporedbu jednog alata s drugim. Deklarirana vrijednost emisije buke može se koristiti u početnoj procjeni izloženosti.

Deklarirana ukupna vrijednost vibracija izmjerena je standardnom metodom ispitivanja i može se koristiti za usporedbu jednog alata s drugim. Deklarirana ukupna vrijednost vibracija može se koristiti u početnoj procjeni izloženosti.

Pažnja! Emisija vibracija tijekom rada alata može se razlikovati od deklarirane vrijednosti, ovisno o tome kako se alat koristi.

Pažnja! Moraju se definirati sigurnosne mjere za zaštitu operatera, koje se temelje na procjeni izloženosti u stvarnim uvjetima uporabe (uključujući sve dijelove radnog ciklusa, kao što je kada je alat isključen ili u praznom hodu, i vremena aktivacije).

OPĆA UPOZORENJA ZA SIGURNOST ELEKTRIČNIH ALATA

Upozorenje! Pročitajte sva sigurnosna upozorenja, ilustracije i specifikacije isporučene s ovim električnim alatom. Ako to ne učinite, može doći do strujnog udara, požara ili ozbiljne ozljede.

Sačuvajte sva upozorenja i upute za buduću upotrebu.

Izraz „električni alat“ koji se koristi u upozorenjima uključuje sve električne alate, s kablom ili bez kabla.

Sigurnost na radnom mjestu

Održavajte radni prostor dobro osvijetljenim i čistim. Nered i loša rasvjeta mogu dovesti do nesreća.

Nemojte raditi s električnim alatima u okruženju s povećanim rizikom od eksplozije, koje sadrži zapaljive tekućine, plinove ili pare. Električni alati stvaraju iskre koje mogu zapaliti prašinu ili pare.

Držite djecu i promatrače podalje od radnog područja. Gubitak koncentracije može dovesti do gubitka kontrole.

Električna sigurnost

Utikač kabela za napajanje mora odgovarati utičnici. Nemojte ni na koji način mijenjati utikač. Ne koristite adaptere utikača s uzemljenim električnim alatima. Nemodificirani utikač koji se uklapa u utičnicu smanjuje rizik od strujnog udara.

Izbjegavajte kontakt s uzemljenim površinama kao što su cijevi, radijatori i hladnjaci. Uzemljenje vašeg tijela povećava rizik od strujnog udara.

Ne izlažite električne alate padalinama ili vlazi. Ulazak vode i vlage u električni alat povećava rizik od strujnog udara.

Nemojte preoptereti kabel za napajanje. Nemojte koristiti kabel za napajanje za nošenje, povlačenje ili izvlačenje utikača iz utičnice. Izbjegavajte kontakt kabela za napajanje s toplinom, uljima, oštrim rubovima i pokretnim dijelovima. Oštećeni ili zapetljani kabel za napajanje povećava rizik od strujnog udara.

Kada radite na otvorenom, koristite produžne kabele koji su namijenjeni za vanjsku upotrebu. Korištenje produžnog kabela prikladnog za vanjsku upotrebu smanjuje rizik od strujnog udara.

Ako je rad električnog alata u vlažnom okruženju neizbježan, mora se koristiti uređaj za zaostalu struju (RCD) kao zaštita od mrežnog napona. Korištenje RCD-a smanjuje rizik od strujnog udara.

Osobna sigurnost

Budite oprezni, pazite što radite i koristite zdrav razum kada radite s električnim alatom. Nemojte koristiti električni alat dok ste umorni ili pod utjecajem droga, alkohola ili lijekova. Čak i trenutak nepažnje tijekom rada može dovesti do ozbiljnih osobnih ozljeda. **Koristite osobnu zaštitnu opremu.** Uvijek nosite zaštitu za oči. Korištenje osobne zaštitne opreme kao što su maske za prašinu, neklizajuće zaštitne cipele, kacige i zaštita za sluh smanjuje rizik od ozbiljnih osobnih ozljeda.

Spriječite slučajno pokretanje. Provjerite je li električni prekidač u položaju „isključeno” prije spajanja na napajanje i/ili baterije, podizanja ili nošenja električnog alata. Nošenje električnog alata s prstom na prekidaču ili uključivanje električnog alata s prekidačem u položaju „uključeno” može dovesti do ozbiljnih ozljeda.

Uklonite sve ključeve ili druge alate koji su korišteni za podešavanje električnog alata prije nego što ga uključite. Ključ ostavljen na rotirajućim dijelovima alata može uzrokovati ozbiljne ozljede.

Nemojte posegnuti niti se previše naginjati. Održavajte pravilno držanje i ravnotežu cijelo vrijeme. To će olakšati upravljanje električnim alatom u slučaju neočekivanih radnih situacija.

Odjenite se prikladno. Ne nosite široku odjeću ili nakit. Držite kosu i odjeću dalje od pokretnih dijelova električnog alata. Široka odjeća, nakit ili duga kosa mogu biti zahvaćeni pokretnim dijelovima.

Ako su predviđeni uređaji za usisavanje ili sakupljanje prašine, provjerite jesu li spojeni i pravilno korišteni. Korištenje usisavanja prašine smanjuje rizik od opasnosti povezanih s prašinom.

Ne dopustite da iskustvo stečeno čestom uporabom alata uzrokuje nepažnju i zanemarivanje sigurnosnih pravila. Neoprezno rukovanje može uzrokovati ozbiljne ozljede u djeliću sekunde.

Upotreba i njega električnih alata

Ne preopterećujte električni alat. Koristite ispravan električni alat za odabranu primjenu. Ispravan električni alat omogućit će bolji i sigurniji posao kada se koristi za predviđeno opterećenje.

Ne koristite električni alat ako ga prekidač ne uključuje i ne isključuje. Alat koji se ne može kontrolirati pomoću prekidača je opasan i mora se popraviti.

Isključite utikač iz utičnice i/ili uklonite bateriju ako se može odvojiti od električnog alata prije podešavanja, mijenjanja pribora ili spremanja alata. Ove preventivne mjere spriječit će slučajno uključivanje električnog alata.

Alat držite izvan dohvata djece, ne dopustite osobama koje nisu upoznate s električnim alatom ili ovim uputama da ga koriste. Električni alati opasni su u rukama neobučanih korisnika.

Održavajte električne alate i pribor. Provjerite ima li na alatu neoporavnosti ili zaglavljivanja pokretnih dijelova, slomljenih dijelova i bilo kojeg drugog stanja koje može utjecati na rad električnog alata. Oštećenja se moraju popraviti prije uporabe električnog alata. Mnoge nesreće uzrokuju nepropisno održavani alati.

Držite alate za rezanje čistima i oštima. Pravilno održavani rezni alati s oštrim rubovima manje će se zaglaviti i lakše ih je kontrolirati tijekom rada.

Koristite električne alate, pribor i alate za umetanje itd. u skladu s ovim uputama, uzimajući u obzir vrstu i uvjete rada. Korištenje alata za posao koji nije namijenjen može dovesti do opasne situacije.

Držite ručke i površine za držanje suhima, čistima i bez ulja i masti. Skliske ručke i površine za držanje ne dopuštaju siguran rad i kontrolu alata u opasnim situacijama.

Popravci

Električni alat neka popravljaju samo ovlaštene radionice, uz korištenje samo originalnih rezervnih dijelova. To će osigurati pravilan rad električnog alata.

Upozorenja vezana za sigurnost škara za živu ogradu

Držite sve dijelove tijela podalje od oštrice. Nemojte uklanjati rezani materijal niti držite rezani materijal, kada su oštrice u pokretu. Oštrice se i dalje pokreću nakon isključivanja prekidača. Trenutak nepažnje tijekom rukovanja škarama može dovesti do ozbiljnih tjelesnih ozljeda.

Nosite škare za živicu držeći ih za ručku sa zaustavljenom oštricom i pazeći da ne koristite nikakav prekidač. Ispravno rukovanje škarama za živu ogradu smanjit će rizik od nenamjernog pokretanja i posljedičnih ozljeda od oštrice.

Uvijek koristite štitnik za oštricu kada transportirate ili skladištite škare za živu ogradu. Ispravno rukovanje škarama za živu ogradu smanjit će rizik od ozljeda noževima.

Prilikom uklanjanja zaglavljenog medija ili servisiranja uređaja, provjerite jesu li svi prekidači napajanja isključeni i je li kabel za napajanje isključen. Neočekivani rad škara za živicu tijekom čišćenja zaglavljenog materijala ili servisiranja može dovesti do ozbiljnih osobnih ozljeda.

Škare za živu ogradu držite samo za izolirane ručke, jer bi oštrica mogla doći u kontakt sa skrivenim električnim žicama ili vlastitim kabelom za napajanje. Dodir oštrica sa žicom pod "naponom" može dovesti do "napona" izloženih metalnih dijelova škara za živu ogradu, što može uzrokovati strujni udar operatera.

Držite kabele i kabele za napajanje dalje od područja rezanja. Kabeli za napajanje ili kabeli mogu biti skriveni u živici ili grmlju i mogu se slučajno prerezati oštricom.

Ne koristite škare za živicu po lošem vremenu, posebno kada postoji opasnost od udara groma. Time se smanjuje rizik od udara groma.

RUKOVANJE PROIZVODOM

Priprema škara za rad

Upozorenje! Prije radova na montaži i podešavanju treba isključiti škare s napona. Škare s mrežnim napajanjem moraju biti isključeni iz utičnice, alati s baterijskim napajanjem moraju biti isključeni.

Vizualno treba pregledati alat, ako se primijete bilo kakva oštećenja, ne treba započeti s radom prije nego što se oštećenje ne ukloni. Ukloniti zaštitu oštrica i provjeriti ima li oštećenja.

Postavke kuta ručke (II)

Škare imaju mogućnost podešavanja ručke pod kutom. To je korisno kod oblikovanja, na primjer, okomitog dijela živice, jer omogućuje ergonomski zahvat škara. Stražnju ručku možete rotirati pomicanjem gumba za zasun prema prednjem dijelu alata i držanjem u tom položaju. Nakon toga treba okrenuti ručku. Ručka se može postaviti samo u par položaja označenih na kućištu. Nakon podešavanja ručke na željeni kut, treba otpustiti gumb zatvarača i provjeriti je li ručka zaključana u postavljenom položaju. Ispravno postavljena ručka ne može se pomaknuti drugačije osim prema gore opisanom postupku.

Priprema mjesta za rad

Prije početka rada treba pripremiti mjesto za rad. Odredite sigurnosnu zonu oko radnog područja u koju neće imati pristup neovlaštene osobe. Uvjerite se da oko radnog područja nema prepreka koje bi mogle uzrokovati sudaranje operatera ili škara tijekom rada.

Spajanje škara na napon (III)

Akumulator umetati u gnijezdo napajanja sve dok se ne čuju zatvarači akumulatora. Provjerite da li akumulator se neće izvući tijekom rada.

Isključite akumulator pritiskanjem zatvarača te izvlačenjem ga iz kućišta škara.

Pokretanje i zaustavljanje škara

Uvjerite se da je baterija spojena na škare, da nema zaštite na oštricama i da oštrice nisu u kontaktu s bilo kojim dijelom tijela ili drugim predmetima.

Zauzmite držanje koje osigurava ravnotežu. Jednom rukom uhvatite prednju ručku i pritisnite bravu prekidača. Uхватite stražnju ručku drugom rukom. Pritiskom na prekidač pokrenut će se škare. Držite prekidač za zaključavanje i prekidač pritisnute cijelo vrijeme tijekom rada.

Zaustavljanje nastupa nakon otpuštanja pritiska na prekidač. Škare će se također zaustaviti kada otpustite pritisak na bravi prekidača, ali u tom slučaju oštrice ostaju duže u pokretu.

Nakon što se škare potpuno zaustave, isključite škare iz napajanja tako što ćete odvojiti akumulator. Nakon toga pristupite održavanju.

Rad škarama

Nemojte dopustiti da stroj radi malom brzinom ili tijekom pokretanja.

Najučinkovitiji rad je kada se šišanje izvodi punim širokim potezima. Za veću učinkovitost, oštrice se mogu naginjati pod kutom 5-10° u smjeru rezanja (IV).

Da biste postigli ravnomjernu visinu živice, možete koristiti žicu razvučenu duž linije reza. Odrežite dio živice koji je iznad žice. Moguće je rezati živicu okomito. Preporuča se rezati lučnim pokretima odozdo prema gore, a zatim odozgo prema dolje kako biste koristili obje strane oštrica (V).

Korisni savjeti za rad

Održavajte ravnotežu i dobro držanje tijekom rada. Obratite posebnu pažnju kada radite na skliskim, nagutim ili neravnim površinama.

Tijekom rada uvijek pazite na oštrice. Nemojte rezati na mjestima koja su izvan dosega očiju.

Prije početka rada pažljivo pregledajte područje rada, uklonite sve labave grane i ostatke od prethodnog rezanja. Budite posebno oprezni kada radite na visokim živim ogradama. Prije početka rada provjerite i drugu stranu živice.

Poklopac mjenjača se zagrijava tijekom rada. Kako biste izbjegli opekline, izbjegavajte kontakt s poklopcem mjenjača.

Pravite redovite pauze tijekom rada. Uređaj tijekom rada emitira buku i vibracije koje utječu na operatera opreme. Uzimanje redovitih pauza i korištenje osobne zaštitne opreme kao što su rukavice, zaštita za uši i oči mogu smanjiti utjecaj stroja na stanje operatera.

Pristupajte radu zdravi i dobroj formi. U slučaju pojave mučnine, glavobolje, smetnji vida (npr. smanjeno vidno polje), problema sa sluhom, vrtoglavice, odmah prestanite raditi s uređajem.

Ako se škare zaglave tijekom rada, odmah isključite škare pomoću prekidača i odvojite akumulator, pričekajte da se elementi škara potpuno ohlade, a zatim pristupite uklanjanju uzroka zaglavlivanja.

Ako se bilo koji element oštrica ili štitnika ošteti ili deformira tijekom zaglavlivanja, mora se zamijeniti ili popraviti prije početka rada.

Sigurnosne upute za punjenje akumulatora

Upozorenje! Prije punjenja provjerite da tijelo adaptera za napajanje, kabel i utikač nisu napukli ili oštećeni. Zabrana je upotreba neispravne ili oštećene postaje za punjenje i strujnog adaptera! Za punjenje akumulatora smije se koristiti samo stanica za punjenje i strujni adapter isporučeni u kompletu. Korištenje drugog izvora napajanja može dovesti do požara ili oštećenja alata. Punjenje akumulatora moguće je samo u zatvorenoj, suhoj prostoriji i zaštićenoj od pristupa neovlaštenih osoba, posebno djece. Ne smije se koristiti postaju za punjenje i adapter bez stalnog nadzora odrasle osobe! Ako morate napustiti prostoriju za punjenje, isključite punjač iz električne mreže tako da iskopčate adapter za napajanje iz mrežne utičnice. U slučaju dima, sumnjivog mirisa i sl. iz punjača, odmah izvucite utikač punjača iz mrežne utičnice! Alat se isporučuje s nenapunjenim akumulatorom, pa ga je prije početka rada potrebno napuniti prema dolje opisanom postupku pomoću isporučenog napajanja i postaje za punjenje. Li-Ion (litij-ionski) akumulatori ne pokazuju tzv. "memory effect", koji vam omogućuje da ih napunite u bilo kojem trenutku. Međutim, preporučuje se isprazniti akumulator tijekom normalnog rada i zatim je napuniti do punog kapaciteta. Ako zbog prirode posla nije moguće svaki put tretirati akumulator na ovaj način, to treba učiniti barem svakih nekoliko ili nekoliko radnih ciklusa. Ni pod kojim uvjetima ne smijete prazniti akumulator kratkim spojem elektroda, jer to uzrokuje nepopravljivu štetu! Također nije dopušteno provjeravati stanje napunjenosti akumulatora kratkim spojem elektroda i provjeravanjem iskri.

Čuvanje akumulatora

Kako biste produžili vijek trajanja akumulatora, osigurajte odgovarajuće uvjete skladištenja. Akumulator traje oko 500 ciklusa punjenja i pražnjenja. Akumulator treba čuvati na temperaturi od 0 do 30 stupnjeva Celzijusa i relativnoj vlažnosti od 50%. Kako biste sačuvali akumulator na dulje vrijeme, napunite je do približno 70% kapaciteta. Za dulje skladištenje, potrebno je napuniti akumulator povremeno jednom godišnje. Ne treba previše prazniti akumulator, jer to skraćuje njezin radni vijek i može prouzročiti nepopravljivu štetu.

Tijekom skladištenja, akumulator će se postupno prazniti zbog protoka vremena. Proces samopražnjenja ovisi o temperaturi skladištenja, što je viša temperatura, proces pražnjenja je brži. Može doći do curenja elektrolita ako se akumulatori nepravilno skladište. U slučaju curenja, zaštitite curenje sredstvom za neutralizaciju, ako elektrolit dođe u kontakt s očima, isperite oči s puno vode i odmah potražite liječničku pomoć. **Zabranjena je uporaba alata s oštećenim akumulatorom.**

Kad se akumulator potpuno istroši, treba da predati na mjesto gdje se ta vrsta otpada odlaže.

Prijevoz akumulatora

Litij-ionski akumulator se prema zakonskim propisima tretira kao opasne tvari. Korisnik alata može prevoziti alata s akumulatorom ili sam akumulator kopnenim putem. Tada ne moraju biti ispunjeni dodatni uvjeti. Ako je prijevoz ugovoren s trećim osobama (npr. dostava kurirskom službom), moraju se poštivati propisi o prijevozu opasnih materijala. Prije slanja treba se posavjetovati s prikladno kvalificiranom osobom. Zabranjeno je prevoženje oštećenih akumulatora. Za vrijeme transporta, rastavljeni akumulator treba ukloniti iz alata, izložene kontakte treba zaštititi, npr. zalijepiti izolacijskom trakom. Treba zaštititi akumulator u pakiranju na način da se tijekom transporta ne pomiče unutar pakiranja. Također se moraju poštivati nacionalni propisi za prijevoz opasnih materijala.

Punjenje akumulatora

Upozorenje! Prije punjenja isključite napajanje postaje za punjenje iz električne mreže izvlačenjem utikača napajanja iz mrežne utičnice. Osim toga, treba očistiti akumulator i njene terminale od prljavštine i prašine mekom, suhom krpom.

Akumulator ima ugrađen indikator napunjenosti. Pritiskom na tipku upalit će se LED diode (VII), što više, to je baterija napunjena. Ako diode ne svijetle nakon pritiska na tipku, baterija je ispražnjena.

Isključiti akumulator s alata.

Izvaditi akumulator sa gnijezda punjača (VII).

Spojiti punjač na gnijezdo električne mreže.

Upalit će se crvena dioda, što označava da je punjenje u tijeku.

Nakon završetka punjenja gasit će se crvena dioda te će se upaliti zelena, koja označava napunjenost akumulatora. Tada treba izvaditi utikač punjača s gnijezda električne mreže. Izvadite akumulator iz postaje za punjenje pritiskanjem zatvarača akumulatora.

Upozorenje! Ako nakon spajanja punjača na mrežu upaliti će se zelena dioda, označava to da je akumulator napunjen. U tom slučaju punjač neće početi s radom.

ODRŽAVANJE I ČUVANJE PROIZVODA

Pozor! Škare za živicu moraju biti isključene iz napajanja prije pokretanja bilo kakve dolje opisane radnje. Alati s mrežnim napajanjem moraju biti isključeni iz utičnice, alati s baterijskim napajanjem moraju biti isključeni.

Nakon svake uporabe potrebno je provjeriti stanje alata, s posebnim naglaskom na začepljenost ventilacijskih otvora.

Provjerite položaj svih elementa alata. Labave spojeve treba zategnuti. Provjerite stanje oštrica. Očistiti oštrice pomoću četke, nakon toga zaštititi pomoću sredstva za podmazivanje u sprayu. Višak sredstva uklonite. Ako primijetite bilo kakva oštećenja ili tupost oštrica, treba ih zamijeniti u ovlaštenom servisu.

Nije dozvoljena uporaba škara sa oštećenim oštricama.

Vodite računa o tome da škare budu uvijek podmazane. To će spriječiti pojavu hrđe, koja smanjuje učinak alata, a također može povećati rizik od ozljeda. Zazor između noževa treba biti između 0,2 i 0,4 mm, mjereno na mjestu gdje su oštrice spojene.

Oštrice su tvornički naoštrene radi optimalne učinkovitosti, ali će tijekom uporabe postati tupe. Prije početka bilo kakvog rada potrebno je procijeniti stanje noževa. Ako se primijeti zaobljenje gornjeg ruba oštrica ili nestane zaobljenost donjeg dijela oštrice, oštrice se moraju naoštрити (VI). Oštrenje treba obaviti u ovlaštenom servisu proizvođača.

Prije odlaganja škara na dulje vrijeme, treba na oštrice nanijeti sredstvo za održavanje pomoću prskanja ili kista. Višak sredstva za održavanje treba ukloniti neposredno prije početka rada. Ovo održavanje će smanjiti rizik od hrđanja oštrica.

Očistite kućište alata mekom suhom krpom. Kućište treba očistiti od ostataka drveta, ulja, masti i drugih nečistoća. Alat treba čuvati u suhoj, zatvorenoj prostoriji, isključen iz električne mreže.

Čuvajte alat na zasjenjenom, suhom mjestu s odgovarajućom ventilacijom kako biste spriječili kondenzaciju vodene pare. Mjesto treba biti nedostupno neovlaštenim osobama, posebno djeci. Oštrice bi uvijek trebale biti obložene prilikom skladištenja.

خصائص المنتج

تستخدم مقصات السياج لتقليم وتشكيل تيجان الشجيرات وتقليم الأغصان الرقيقة. نظرا للدفع الكهربائي للمقصات، يكون العمل أكثر هدوءا مما هو عليه في حالة الأداة التي تعمل بمحركات الاحتراق، ومن الممكن أيضا العمل بالقرب من المباني. يفضل مصدر الطاقة من البطارية، لتتيح لك المقصات العمل في أماكن يتعذر الوصول إليها من خلال المنتجات التي تعمل بالطاقة الكهربائية. يعتمد التشغيل السليم والموثوق والأمن للأداة على الاستخدام السليم، لذلك:

اقرأ الدليل بالكامل قبل تشغيل الأداة واحتفظ به.

لا يتحمل المورد المسؤولية عن أي أضرار وإصابات ناتجة عن استخدام الأداة خلافا للاستخدام المقصود، وعدم مراعاة لوائح السلامة والتوصيات الواردة في هذا الدليل. يؤدي استخدام الأداة خلافا للاستخدام المقصود أيضا إلى إبطال حقوق الضمان والضمان الخاصة بالمستخدم.

ملحقات المنتج

يتم تسليم الأداة كاملة ولا تتطلب التجميع. تأتي الأداة مع وافي للنصل وبطارية ومحطة شحن. تنييه! الأدوات ذات رقم الكتالوج: YT-828332 و YT-828334 غير مجهزة ببطارية ومحطة شحن.

المعلومات الفنية

المعنة	وحدة القياس	القيمة	القيمة
رقم الكتالوج		YT-828331, YT-828332	YT-828333, YT-828334
التوتر	فولت	81 توتر مباشر	81 توتر مباشر
سرعة القص	دقيقة ⁻¹	0.54	0.54
طول القص	مم	61	61
قطر القص بالحد الأقصى	مم	1.4	1.4
فئة الحماية الكهربائية	كفتم	الثالثة	الثالثة
الوزن			
مستوى الضجيج			
$L_{pA} \pm K$ (الضغط)	ديسبل (A)	0.3 ± 4.68	0.3 ± 4.68
$L_{pA} \pm K$ (الاستطاعة الصوتية)	ديسبل (A)	0.3 ± 0.29	0.3 ± 0.29
الارتجاج $a_{hV} \pm K$	متر/ثا	0.1 ± 77.2	0.1 ± 77.2
نوع البطارية	ليثيوم-أيون	ليثيوم-أيون	ليثيوم-أيون
سعة البطارية*	أمبير ساعي	2	2
طاقة البطارية*	وات ساعي	63	63
محطة الشحن*			
توتر المنخل	فولت	0.42-0.22	0.42-0.22
تردد الشبكة	هرتز	0.6/0.5	0.6/0.5
الاستطاعة	وات	0.6	0.6
توتر المخرج	فولت	12 توتر مباشر	12 توتر مباشر
كهرباء المخرج	أمبير	4.2	4.2
مدة الشحن**	ساعة	1	1

* فقط في الطرز المزودة ببطارية وشاحن

** ينطبق وقت الشحن المحدد فقط على البطارية ذات السعة المدرجة في الجدول

يولأا ضررنا عبتا بيبيته في بتلعلمنا عاضوضلا شاعينا نمية دادختسا نكميو. ىرخأا دادا بتراقملا اهمادختسا نكميو. تجسايه رابتخا بتقيرط دادختساب بتلعلمنا عاضوضلا شاعينا نمية سايقه متي. يولأا ضررنا عبتا بيبيته في بتلعلمنا بتلجسلا زازتهلا نمية دادختسا نكميو. ىرخأا دادا بتراقملا اهمادختسا نكميو. تجسايه رابتخا بتقيرط دادختساب بتلعلمنا بتلجسلا زازتهلا نمية سايقه متي. دادلا دادختسا بتجيك ياء انامتعا ، بتلعلمنا نميقلا نء دادلا ليعفش اناثا زازتهلا شاعينا فلنخبر ده ابايتلا ليعفش فاقيل متي امدد لشم ، لمعا فرود عاجا عيمد لكذ في امد) بتلعلمنا دادختسلا فورظ لظ في ضررنا عبتا بيبيته لء عانب ، لغشما بتجامط سلاسا ربيادته ديحتة بتجى ابايتلا (طوبشنتلا تاقرأو ، لومخلا وأ دادلا

تحذيرات السلامة العامة لأدوات الطاقة

تحذير! اقرأ جميع تحذيرات الأمان والرسوم التوضيحية والمواصفات المرفقة مع أداة الطاقة هذه بتفاصيل وأ قيرد بوشند وأ بتبايريك بتصد ثرودى لا لتلذب بايقلا دعد يذيدق . قتربطخ

احفظ جميع التحذيرات والإرشادات للرجوع إليها في المستقبل.

بتكسللا وأ بتكسلا ، بتبايريكلا تاودلا عيمد تارينختلا في دختسلا "تعاظلا دادا" حاطصم لمشي الأمان في مكان العمل

حافظ على منطقة العمل مضاءة جيداً ونظيفة، شداود جوفى أو إضاءة إضافية وضوفاً يديون أن نكمب
لا تعمل بالوات كهربائية في بيئة معرضة بشكل متزايد لخطر الانفجار ، وتحتوي على سوائل أو غازات أو أبخرة قابلة للاشتعال.تعتدش أن نكمب تارارش تجنابريكلا تاودلأا دلوته
فرخداً وأ رابغا

أبد الأطفال والمارة عن منطقة العمل. فرطيسلا اندقة فيلا زيكرتنا اندقة يديون أن نكمب

السلامة الكهربائية

يجب أن يتطابق قاييس سلك الطاقة مع المنفذ. لا تقم بتعديل القاييس بأي شكل من الأشكال. لا تستخدم محولات القاييس مع أدوات كهربائية مؤرضة. جتو يذلا لدجما ريغ سرباقلا لبق
تجنابريك ممتصل ضررعنا رطخ نه نغفلا في مبيكرة
تجنب ملامسة الأسطح الموضوعة مثل الأنابيب والرابياترات والتلاجت. تجنابريك ممتصل ضررعنا رطخ نه لفسج ضررعنا ديزو
لا تعرض الأدوات الكهربائية للقطر أو الرطوبة. تجنابريك ممتصل ضررعنا رطخ دنايز فيلا تقاطلا فادأ فيلا محطروا واماا لوخد يديو
لا تقرب في تحميل سلك الطاقة. لا تستخدم سلك الطاقة لحمل القاييس أو سحبه أو سحبه من الماخذ. تجنب ملامسة سلك الطاقة للحرارة والزيوت والحواف الحادة والأجزاء
المتحركة. تجنابريك ممتصل ضررعنا رطخ نه لجايشتما وأ فلناثلا تقاطلا لفسم ديزو
عند العمل في الهواء الطلق ، استخدم أسلاك التمديد المصممة للاستخدام في الهواء الطلق. ممتصل ضررعنا رطخ نه لبق وأطا واولها في مادختسلا بسامه ديدمت لفسم مادختسا
تجنابريك
إذا كان تشغيل أداة الطاقة في بيئة رطبة أمراً لا مفر منه ، ف يجب استخدام جهاز التيار المتبقي (DCR) للحماية من جهد التيار الكهربائي. ضررعنا رطخ نه لبق RCD مادختسا
تجنابريك ممتصل

الأمن الشخصي

كن حذراً ، وشاهد ما تفعله واستخدم القفظة السليمة عند العمل باستخدام الأدوات الكهربائية. لا تستخدم الأدوات الكهربائية وأنت متعب أو تحت تأثير المخدرات أو الكحول أو
الأدوية. فرطخ تجسد تجابسا فيلا يديون أن نكمبل معانا ابتلازا يدع نه مخطئ فيتح
استخدم معدات الحماية الشخصية. احرص دائما على ارتداء واقي للعينين. يقل استخدام معدات الحماية الشخصية مثل الأقنعة الواقية من الغبار وأحذية الأمان غير القابلة للانزلاق
والخوذات وحماية السمع من مخاطر التعرض لإصابات حديدية خطيرة .
منع بدء التشغيل العرضي. تأكد من أن المفتاح الكهربائي في وضع «إيقاف التشغيل» قبل توصيله بالطاقة و / أو البطاريات ، ورفع أو حمل الأدوات الكهربائية. يمكن أن يؤدي حمل أداة
كهربائية بصياح على المفتاح أو تشغيل أداة كهربائية مع وجود المفتاح في وضع «التشغيل» إلى حدوث إصابة خطيرة .
قم بإزالة أي مفاتيح ربط أو أدوات أخرى تستخدم لضبط أداة الطاقة قبل تشغيلها. فرطخ تجسد تجابسا شوحد فيلا فادلا فز اولها عاجرألا في لفسم حفقة لثرة يديو دقة
لا تصل أو تميل كثير. الحفظ على الموقف الصحيح والتوازن في جميع الأوقات. بقوتو ريغل مع فقاوم شوحد فلاح في تقاطلا فادأ فر ادا لبيست فيلا لفسم يديو
اللباس المناسب. لا ترتدي ملابس فضفاضة أو المجوهرات. احتفظ بالشعر والملابس بعيداً عن الأجزاء المتحركة لأداة الطاقة، وأ تاروجملا وأ متخاضفا سوبلاما ولعدت أن نكمب
بمخربمنا عاجرألا في لبيوطا رهشلا
إذا تم توفير أجهزة ضبط أو جمع الغبار ، فتفحق من توصيلها واستخدامها بشكل صحيح. رابغا لبطيرت مارا طاحمرا راطخم من رابغا فطشمادختسا لبق
لا تدع الخبيرة المكتسبة من الاستخدام المتكرر للأداة تسبب الإهمال وإهمال قواعد السلامة. تجنابسا نه عاجر في فرطخ تجسد فيلا لملعابل معانلا يديون أن نكمب

استخدام الأدوات الكهربائية والعناية بها

لا تقرب في تحميل أداة الطاقة. استخدم أداة الطاقة الصحيحة للتطبيق المحدد. ستوفر أداة الطاقة الصحيحة وطريقة أفضل وأكثر أمناً عند استخدامها للحمل المقصود.
لا تستخدم أداة كهربائية إذا لم يقم المفتاح بتشغيلها وإيقاف تشغيلها. الأداة التي لا يمكن التحكم فيها بواسطة مفتاح تشكل خطورة ويجب إصلاحها.
افصل أداة الطاقة و / أو انزع البطارية إذا كانت قابلة للفصل من أداة الطاقة قبل ضبط أو تغيير الملحقات أو تخزين الأداة فادألا في ضررعنا لبقغشلا تجاقولا تاءارجلا ذمه عنمشد
تقاطلا
احتفظ بالأداة بعيداً عن متناول الأطفال ، ولا تسمح للأشخاص الذين ليسوا على دراية بأداة الطاقة أو هذه الإرشادات باستخدامها. تعتبر الأدوات الكهربائية خطيرة في أيدي المستخدمين غير
المدرين.

حافظ على الأدوات الكهربائية وملحقاتها. تحقق من الأداة بحثاً عن عدم محاذاة أو ربط الأجزاء المتحركة والأجزاء المكسورة وأي حالة أخرى قد تؤثر على تشغيل الأداة
الكهربائية. يجب إصلاح التلف قبل استخدام الأداة الكهربائية. تحدث العديد من الحوادث بسبب عدم صيانة الأدوات بشكل صحيح.
حافظ على أدوات القطع نظيفة وحادة. لبقغشلا عانثا أهية مكحتلا لهسبو أهبطاتر نه لبق دتخا فاولها تادو جيمحل كشد أهتياصم جتو يتلا عطقا تاودا لرا
استخدم الأدوات الكهربائية والملحقات وأدوات الإذخال وما إلى ذلك ، وفقاً لهذه التعليمات ، مع مراعاة النوع وظروف التشغيل. فيلا أهلا ممتصخم ريغ تحيطولا فادأ مادختسا يديو دقة
رطخ نفورم
حافظ على المقابض وأسطح الإمساك جافة ونظيفة وخالية من الزيوت والشحوم. فرطخ فقاوملا في فادلا في وينملا مكحتلا لبقغشلا كساباسملا جطسوا أهتزلما ضياقملا جيمست لا

إصلاحات

يجب ألا يتم إصلاح الأدوات الكهربائية إلا في ورش معتمدة ، باستخدام قطع غير أصلية فقط. بسبب عدم صيانة هذا التشغيل السليم لأداة الطاقة.

تحذيرات السلامة الخاصة بمقص تشذيب السياج الأخضر

أبق جميع أجزاء جسمك بعيداً عن الشفرة. لا تقم بإزالة المادة التي يتم قطعها ولا تمسك بالمواد المقطوعة أثناء حركة الشفرات. تستمر الشفرات في التحرك بعد إيقاف تشغيل المفتاح.
قد تؤدي لحظة عدم الانتباه أثناء تشغيل أداة تشذيب السياج إلى حدوث إصابة شخصية خطيرة.
احمل أداة تشذيب السياج بواسطة المقبض مع توقف الشفرة مع الحرص على عدم استخدام أي مفتاح طاقة. سيقال التعامل الصحيح مع أداة تشذيب السياج من مخاطر البدء غير
المقصود والإصابة الناتجة عن الشفرات.

استخدم دائما وافي الشفرة عند نقل أو تخزين أداة تشذيب السياج. سيقال التعامل السليم مع أداة تشذيب السياج من خطر الإصابة من الشفرات.
عند إزالة الوسائط المشحونة أو صيانة الجهاز ، تأكد من إيقاف تشغيل جميع مفاتيح الطاقة وفصل سلك الطاقة. يمكن أن يؤدي التشغيل غير المتوقع لأداة تشذيب السياج أثناء إزالة
المواد المشحونة أو الخدمة إلى حدوث إصابات شخصية خطيرة.

احمل أداة تشذيب السياج بواسطة مقابض معزولة فقط، حيث قد تتلامس الشفرة مع الأسلاك الكهربائية المخفية أو سلك الطاقة الخاص بها. يمكن أن يؤدي ملامسة الشفرات بسلك
«ميتاثر» إلى جعل الأجزاء المعدنية المشحونة من أداة تشذيب السياج «حية»، مما قد يؤدي إلى صق المتغل بالكهرباء.
احتفظ بالأسلاك وأسلاك الطاقة بعيداً عن منطقة القطع. قد يتم إفناء أسلاك أو كبلات الطاقة في سياجات أو شجيرات وقد يتم قطعها عن طريق النصل.
لا تستخدم أداة تشذيب السياج في الأحوال الجوية السيئة، خاصة عند وجود خطر البرق. هذا يقلل من خطر التعرض لضربة من قبل البرق.

تجهيز المقص للعمل
تنبيه! قبل كل عمليات التجميع والضبط، يجب فصل المقصات عن مصدر الطاقة. يجب فصل المقص السلبي من المقبس، ويجب فصل المقص الاسلبي عن البطارية.
افحص الاداة بصرياً، في حالة ملاحظة أي ضرر، لا تبدأ العمل قبل إزالته. قم بإزالة الوافي من الشفرات وتحقق من التلف.

تعديل زاوية المقبض (II)

للمقص خيار ضبط المقبض بزاوية. هذا مفيد على سبيل المثال عند تشكيل الجزء العمودي من السياج الأخضر، لأنه يسمح بقبضة مريحة للمقص. يمكن تدوير المقبض الخلفي عن طريق تحريك زر المزلاج باتجاه مقدمة الأداة وإيقائه في هذا الوضع. ثم لف المقبض. لا يمكن ضبط المقبض إلا في أوضاع قليلة مميزة على الهيكل. بمجرد أن يصبح المقبض في الزاوية المرغوبة، حرر زر المزلاج وتأكد من قفل المقبض في موضعه. لا يمكن تحريك المقبض الذي تم وضعه بشكل صحيح إلا وفقاً للإجراء الموضح أعلاه.

تحضير مكان العمل

قبل البدء في العمل، قم بإعداد مكان العمل. قم بتعيين منطقة أمان حول منطقة العمل لن يتمكن أي شخص غير مصرح له من الوصول إليها. تأكد من عدم وجود عوائق حول منطقة العمل قد تتسبب في اصطدام المشغل أو المقصات أثناء التشغيل.

توصيل المقص بمصدر الطاقة (III)

أدخل البطارية في مقبس الطاقة حتى يتم تشبيك مزلاج البطارية. تأكد من عدم خروج البطارية أثناء التشغيل.
افصل البطارية عن طريق الضغط على المزلاج ثم قم بإخراج البطارية من هيكل المقص.

بدء تشغيل وإيقاف المقص

تأكد من أن البطارية متصلة بالمقص، وأنه لا يوجد وافي على الشفرات وأن الشفرات ليست ملامسة لأي جزء من الجسم أو أي أشياء أخرى.
اتخذ وضعية تضمن التوازن. أمسك بيد واحدة، بالمقبض الأمامي واضغط على قفل المفتاح. أمسك المقبض الخلفي باليد الأخرى. عند الضغط على المفتاح سيبدأ المقص بالعمل.
احتفظ بقفل المفتاح والمفتاح مضغوطاً طوال الوقت أثناء التشغيل.
توقف المقص عند تحرير الضغط على المفتاح. ستوقف المقصات أيضاً عند تحرير الضغط على قفل المفتاح، ولكن في هذه الحالة، تظل الشفرات في حالة حركة لفترة أطول.
بعد توقف المقص تماماً، افصل المقص من مصدر الطاقة عن طريق فصل البطارية. ثم أبدأ الصيانة.

العمل بالمقص

لا تسمح للجهاز بالعمل بسرعة منخفضة أو أثناء بدء التشغيل.
العمل الأكثر فعالية هو عندما يتم القص بحركات واسعة وكاملة. لمزيد من الكفاءة، يمكنك إمالة الشفرات بزاوية 5-10 درجة في اتجاه القص (IV).
لتحقيق ارتفاع متساوٍ للسياج، يمكنك استخدام سلك ممتد على طول خط القطع. أقطع جزء السياج الموجود فوق السلك.
من الممكن قص السياج عمودياً. يوصى بالقص بحركة قوسية من أسفل إلى أعلى ثم من أعلى إلى أسفل لاستخدام جانبي الشفرات (V).

نصائح مفيدة أثناء العمل

حافظ على التوازن والوضعية الجيدة أثناء العمل. انتبه بشكل خاص عند العمل على الأسطح الزلقة أو المنحدرة أو غير المستوية.
راقب الشفرات دائماً أثناء التشغيل. لا ينبغي القيام بقص السياج في الأماكن التي ليست في متناول البصر.
قبل بدء العمل، افحص منطقة العمل بعناية، وقم بإزالة جميع الفروع السائبة والبقايا من القطع السابق. كن حذراً بشكل خاص عند العمل على سياجات خضراء مرتفعة. تحقق أيضاً من الجانب الآخر من السياج قبل بدء العمل.
غطاء ترس المقص سيخن أثناء التشغيل. لتجنب الحروق، تجنب ملامسة غطاء التروس.
خذ فترات راحة منتظمة أثناء العمل. يصدر الجهاز أثناء التشغيل ضوضاء واهتزازات تؤثر على مشغل الجهاز. يمكن أن يؤدي أخذ فترات راحة منتظمة واستخدام معدات الحماية الشخصية مثل النظارات ووسائل حماية السمع وحماية العين إلى تقليل تأثير الماكينة على حالة المشغل.
يجب أن تبدأ العمل بصحة جيدة وبحالة جيدة. في حالة العتبات والصداق والاضطرابات البصرية (مثل انخفاض مجال الرؤية) ومشاكل السمع والدوار، توقف عن العمل بالجهاز على الفور.

في حالة استعصاء المقص أثناء التشغيل، قم بإيقاف تشغيل المقص على الفور باستخدام المفتاح وافصل قابس كابل الطاقة من مقبس الطاقة، وانتظر حتى يبرد عناصر المقص تماماً، ثم تابع إزالة الاستعصاء.
إذا تعرض أي عنصر من عناصر الشفرات أو الوافيات للتلف أو التشوه أثناء الاستعصاء، فيجب استبداله أو إصلاحه قبل بدء العمل.

تعليمات سلامة شحن البطارية

تنبيه! قبل الشحن، تأكد من أن هيكل محول الطاقة والسلك والقابس غير متصدع أو تالف. يحظر استخدام محطة شحن ومحول طاقة معينين أو تالفين! يمكن استخدام محطة الشحن ومحول الطاقة المرفقين في المجموعة فقط لشحن البطاريات. قد يؤدي استخدام مصدر طاقة مختلف إلى نشوب حريق أو تلف الأداة. لا يمكن شحن البطارية إلا في غرفة مغلقة وجافة ومحمية من وصول الأشخاص غير المصرح لهم، وخاصة الأطفال. لا تستخدم محطة الشحن ومحول الطاقة دون إشراف دائم من الكبار! إذا كنت بحاجة إلى مغادرة غرفة الشحن، فافصل الشاحن عن مصدر التيار الكهربائي عن طريق فصل محول الطاقة من مقبس التيار الكهربائي. في حالة صدور الدخان والرائحة المشبوهة وما إلى ذلك من الشاحن، افصل قابس الشاحن عن الفور من مقبس التيار الكهربائي! يتم تسليم الأداة والبطارية غير مشحونة، لذا قبل بدء العمل، يجب شحنها وفقاً للإجراء الموضح أدناه باستخدام مصدر الطاقة المزود ومحطة الشحن. لا تظهر بطاريات Li-Ion (ليثيوم أيون) ما يسمى بـ «تأثير الذاكرة»، والذي يسمح لك بإعادة شحنها في أي وقت. ومع ذلك، يوصى بتفريغ البطارية أثناء التشغيل العادي ثم شحنها بكامل طاقتها. إذا لم يكن من الممكن معالجة البطارية بهذه الطريقة في كل مرة، نظراً لطبيعة العمل، فيجب القيام بذلك كل بضع دورات عمل أو عدة دورات عمل على الأقل! لا ينبغي عليك تحت أي ظرف من الظروف تفريغ البطاريات عن طريق قصر دائرة كهربائية على الأقطاب الكهربائية، لأن هذا يسبب ضرراً لا يمكن إصلاحه! لا يُسمح أيضاً بفحص حالة شحن البطارية عن طريق قصر دائرة كهربائية على الأقطاب الكهربائية والتحقق من وجود شرارات.

لإطالة عمر البطارية، تأكد من ظروف التخزين المناسبة. تتدوم البطارية حوالي ٠٠٥ دورة شحن وتفريغ. يجب تخزين البطارية في نطاق درجة حرارة من ٠ إلى ٠٣ درجة مئوية ورطوبة نسبية تبلغ ٠.٥٪. لتخزين البطارية لفترة طويلة، اشحنها إلى ما يقرب من ٠.٧٪ من سعتها. للتخزين المطول، قم بإعادة شحن البطارية بشكل دوري مرة في السنة. لا تفرط في تفريغ البطارية، حيث إنها تقصر من عمر الخدمة وقد تتسبب في تلف لا يمكن إصلاحه. أثناء التخزين، سيتم تفريغ البطارية تدريجياً بسبب مرور الوقت. تعتمد عملية التفريغ الذاتي على درجة حرارة التخزين، فكلما ارتفعت درجة الحرارة، زادت سرعة عملية التفريغ. قد يحدث تسرب الإلكتروليت إذا تم تخزين البطاريات بشكل غير صحيح. في حالة حدوث تسرب، احم التسرب بعامل معادل، إذا لامس الإلكتروليت العينين، اشطف العينين بالكثير من الماء ثم اطلب العناية الطبية على الفور. يحظر استخدام الأداة بطارية تالفة. إذا كانت البطارية مهترنة تماماً، فيجب نقلها إلى نقطة متخصصة تتعامل مع التخلص من هذا النوع من النفايات.

نقل البطاريات

يتم التعامل مع بطاريات الليثيوم أيون، وفقاً للوائح القانونية، على أنها مواد خطيرة. يمكن لمستخدماً الأداة نقل الأداة بالبطارية والبطاريات وحدها عن طريق البر. لا يتطلب ذلك تحقق شروط إضافية. إذا تم التعاقد مع أطراف ثالثة للنقل (على سبيل المثال، الشحن عن طريق شركة البريد السريع)، فيجب اتباع اللوائح الخاصة بنقل المواد الخطرة. يجب استشارة شخص مؤهل بشكل مناسب قبل الشحن. يحظر نقل البطاريات التالفة. أثناء فترة النقل، يجب إزالة البطاريات المفككة من الأداة، ويجب حماية نقاط التلامس المكتشفة، مثل إحكام إغلاقها بشرط عازل. قم بتأمين البطاريات في العبوة بطريقة لا تتحرك داخلها أثناء النقل. يجب أيضاً مراعاة اللوائح الوطنية الخاصة بنقل المواد الخطرة.

شحن البطارية

تنبيه! قبل الشحن، أفضل مصدر الطاقة الخاص بمحطة الشحن عن التيار الكهربائي عن طريق سحب قابس مصدر الطاقة من المقبس الرئيسي. بالإضافة إلى ذلك، قم بتنظيف البطارية وأطرافها من الأوساخ والغبار بقطعة قماش جافة وناعمة. تحتوي البطارية على مؤشر شحن مندمج. بالضغط على الزر، ستنضيء مصباح LED (VII)، وكلما زاد شحن البطارية. إذا لم تنضيء مصباح LED بعد الضغط على الزر، فإن هذا يعني بأن شحن البطارية فارغ. أفضل البطارية عن الأداة.

أدخل البطارية في مقبس الشاحن (VII).

قم بتوصيل الشاحن بمقبس التيار الكهربائي.

سيضيء المؤشر الأحمر للإشارة إلى عملية الشحن.

عند اكتمال الشحن، سينطفئ مؤشر LED الأحمر وسيضيء المصباح الأخضر، للإشارة إلى أن البطارية مشحونة بالكامل.

أفضل قابس مصدر الطاقة من مقبس التيار الكهربائي.

أخرج البطارية من محطة الشحن بالضغط على زر مزلاج البطارية.

تنبيه! إذا أضاء مؤشر LED الأخضر بعد توصيل الشاحن بالتيار الكهربائي، فهذا يعني أن البطارية مشحونة بالكامل. في هذه الحالة، لن يبدأ الشاحن عملية الشحن.

صيانة المنتج وتخزينه

تنبيه! يجب فصل أداة قص السياج عن مصدر الطاقة قبل بدء أي من العمليات الموضحة أدناه. يجب فصل الأدوات التي تعمل بالتيار الكهربائي عن المنفذ، ويجب فصل الأدوات التي تعمل بالبطارية.

بعد كل استخدام، يجب فحص حالة الأداة، مع التركيز بشكل خاص على انسداد فتحات التهوية.

تحقق من محاذة جميع مكونات الأداة. أحكم ربط أي وصلات برغي مفككة. تحقق من حالة الشفرات. نظفها بفرشاة ثم قم بصيانتها بخاخ التشحيم. يجب مسح مواد التشحيم الزائدة. إذا لاحظت أي تلف أو أصبحت الشفرات غير حادة، فاستبدلها لدى مركز خدمة معتمد.

يحظر استخدام المقصات ذات الشفرات التالفة.

حافظ على تشحيم الشفرات في جميع الأوقات. سيؤدي ذلك إلى منع ظهور الصدا، مما يقلل من أداء الأداة ويمكن أن يزيد أيضاً من خطر حدوث الإصابة. يجب أن يكون الفراغ بين الشفرات بين ٢.٠ و ٤.٠ مم، ويتم قياسه عند شد الشفرات بالبرغي.

يتم شد الشفرات في المصنع للحصول على الأداء الأمثل، ولكنها تصبح أقل حدة مع الاستخدام. قبل البدء في أي عمل، يجب تقييم حالة الشفرات. إذا لوحظ تقريب الحافة العلوية للشفرات أو اختنى تقريب الجزء السفلي من الشفرة، فيجب شد الشفرات (VI). يجب أن يتم الشد في مركز خدمة معتمد من قبل الشركة المصنعة. قبل تخزين المقص لفترة طويلة من الوقت، رش الشفرات بمادة حافظة ووزعها على الشفرات بفرشاة. يجب إزالة المواد الحافظة الزائدة فقط مباشرة قبل بدء العمل. ستقل هذه الصيانة من مخاطر صد الشفرات.

قم بتنظيف هيكل الأداة بقطعة قماش جافة وناعمة. يجب تنظيف الهيكل من بقايا الحشب والزيت والشحوم وغيرها من الملوثات. يجب تخزين الأداة في غرفة جافة مغلقة، منفصلة عن مصدر التيار الكهربائي.

قم بتخزين الأداة في مكان جاف ومظلم مع تهوية مناسبة لمنع التكثيف. يجب أن يكون المكان غير متاح للأشخاص غير المصرح لهم، وخاصة الأطفال. يجب دائماً تغليف الشفرات عند التخزين.

TOYA S.A.
ul. Sołtysowicka 13 - 15
51 - 168 Wrocław
tel.: 071 32 46 200
fax: 071 32 46 373
e-mail: biuro@yato.pl

ODDZIAŁ WARSZAWSKI
Teren ProLogis Park Nadarzyn
al. Kasztanowa 160
05 - 831 Młochów k. Nadarzyna,
tel.: 022 73 82 800
fax: 022 73 82 8283

TOYA ROMANIA SA
Soseaua Odai 109-123
Sector 1, Bucuresti
www.yato.ro
office@yato.ro
tel: 031 710 8692
fax 0317104008

DEKLARACJA ZGODNOŚCI

0824/YT-828331/EC/2024

Deklarujemy z pełną odpowiedzialnością, że niżej wymienione wyroby:

Akumulatorowe nożyce do żywoplotu, 18 V; 450 mm; 1550 min⁻¹; nr kat. YT-828331, YT-828332
Akumulatorowe nożyce do żywoplotu, 18 V; 550 mm; 1550 min⁻¹; nr kat. YT-828333, YT-828334

do których odnosi się niniejsza deklaracja, są zgodne z poniższymi normami:

EN 62841-1:2015
EN 62841-4-2:2019
EN 55014-1:2017 + A11:2020
EN 55014-2:2015

i spełniają wymagania dyrektyw:

2006/42/WE Maszyny i urządzenia bezpieczeństwa
2014/30/UE Kompatybilność elektromagnetyczna
2011/65/UE Substancje niebezpieczne w sprzęcie elektrycznym

Numer seryjny: dotyczy wszystkich numerów seryjnych produktów wymienionych w deklaracji

Nazwisko i adres osoby upoważnionej do przygotowania dokumentacji technicznej:

Tomasz Zych
TOYA S.A., ul. Sołtysowicka 13 - 15, 51-168 Wrocław, Polska

 **TOYA SPÓŁKA Z OGRANICZONĄ ODPOWIEDZIALNOŚCIĄ**
SPECIALISTA DS. TECHNICZNYCH
TOMASZ ZYCH

(nazwisko i podpis osoby upoważnionej)

Wrocław, 2024.08.27

(miejsce i data wystawienia)

TOYA S.A.
ul. Sołtysowicka 13 - 15
51 - 168 Wrocław
tel.: 071 32 46 200
fax: 071 32 46 373
e-mail: biuro@yato.pl

ODDZIAŁ WARSZAWSKI
Teren ProLogis Park Nadarzyn
al. Kasztanowa 160
05 - 831 Młochów k. Nadarzyna,
tel.: 022 73 82 800
fax: 022 73 82 8283

TOYA ROMANIA SA
Soseaua Odai 109-123
Sector 1, Bucuresti
www.yato.ro
office@yato.ro
tel: 031 710 8692
fax 0317104008

DEKLARACJA ZGODNOŚCI

0824/YT-828331/EC/2024

Deklarujemy z pełną odpowiedzialnością, że niżej wymienione wyroby:

Akumulatorowe nożyce do żywopłotu, 18 V; 450 mm; 1550 min⁻¹; nr kat. YT-828331, YT-828332
Akumulatorowe nożyce do żywopłotu, 18 V; 550 mm; 1550 min⁻¹; nr kat. YT-828333, YT-828334

do których odnosi się niniejsza deklaracja, spełniają wymagania dyrektywy: 2000/14/WE

Zastosowana procedura oceny zgodności:

Wewnętrzna kontrola produkcji

Zmierzony poziom mocy akustycznej urządzenia reprezentatywnego: 92,0 dB(A)

Gwarantowany poziom mocy akustycznej urządzenia: 94 dB(A)

inne dyrektywy, których wymagania spełnia urządzenie:

2006/42/WE Maszyny i urządzenia bezpieczeństwa
2014/30/UE Kompatybilność elektromagnetyczna
2011/65/UE Substancje niebezpieczne w sprzęcie elektrycznym

Wrocław, 2024.08.27

(miejsce i data wystawienia)

 **TOYA SPÓŁKA Z OGRANICZONĄ ODPOWIEDZIALNOŚCIĄ**
SPECIALISTA DS. TECHNICZNYCH
TOMASZ ZYCH

(nazwisko i podpis osoby upoważnionej)

TOYA S.A.
ul. Sołtysowicka 13 - 15
51 - 168 Wrocław
tel.: 071 32 46 200
fax: 071 32 46 373
e-mail: biuro@yato.pl

ODDZIAŁ WARSZAWSKI
Teren ProLogis Park Nadarzyn
al. Kasztanowa 160
05 - 831 Młochów k. Nadarzyna
tel.: 022 73 82 800
fax: 022 73 82 828

TOYA ROMANIA SA
Soseaua Odai 109-123
Sector 1, Bucuresti
www.yato.ro
office@yato.ro
tel: 031 710 8692
fax 0317104008

DECLARATION OF CONFORMITY

0824/YT-828331/EC/2024

We declare and guarantee with full responsibility that the following products:

Cordless hedge trimmer 18 V; 450 mm; 1550 min⁻¹; item no. YT-828331, YT-828332
Cordless hedge trimmer 18 V; 550 mm; 1550 min⁻¹; item no. YT-828333, YT-828334

meet requirements of the following European Standards / Technical Specifications:

EN 62841-1:2015
EN 62841-4-2:2019
EN 55014-1:2017 + A11:2020
EN 55014-2:2015

and fulfill requirements of the following European Directives:

2006/42/EC Machinery and safety elements
2014/30/EU Electromagnetic compatibility (EMC) Directive
2011/65/EU Restriction of the Use of Certain Hazardous Substances

Serial number: concern all serial numbers of item(s) mentioned in this declaration

The person authorized to compile the technical file:
Tomasz Zych
TOYA S.A., ul. Sołtysowicka 13 - 15, 51-168 Wrocław, Poland

Wrocław, 2024.08.27

(Place and date of issue)

 **TOYA SPÓŁKA GOSPODARSTWA
SPECIALISTA DS. TECHNICZNYCH
TOMASZ ZYCH**

(Name and signature of authorized person)

TOYA S.A.
ul. Sołtysowicka 13 - 15
51 - 168 Wrocław
tel.: 071 32 46 200
fax: 071 32 46 373
e-mail: biuro@yato.pl

ODDZIAŁ WARSZAWSKI
Teren ProLogis Park Nadarzyn
al. Kasztanowa 160
05 - 831 Młochów k. Nadarzyna,
tel.: 022 73 82 800
fax: 022 73 82 8283

TOYA ROMANIA SA
Soseaua Odai 109-123
Sector 1, Bucuresti
www.yato.ro
office@yato.ro
tel: 031 710 8692
fax 0317104008

DECLARATION OF CONFORMITY

0824/YT-828331/EC/2024

We declare and guarantee with full responsibility that the following products:

Cordless hedge trimmer 18 V; 450 mm; 1550 min⁻¹; item no. YT-828331, YT-828332
Cordless hedge trimmer 18 V; 550 mm; 1550 min⁻¹; item no. YT-828333, YT-828334

fulfil requirements of the following European Directive: 2000/14/WE

Conformity assessment procedure:

Manufacturer quality-control system

Measured sound power level on an equipment representative for this type: 92,0 dB(A)
Guaranteed sound power level for this equipment: 94 dB(A)

conformity and references of the other Community Directives applied:

2006/42/WE Machinery and safety devices
2014/30/UE Electromagnetic compatibility
2011/65/UE Restriction of the Use of Certain Hazardous Substances

Wrocław, 2024.08.27
(Place and date of issue)

 **TOYA SPÓŁKA Z OGRANICZONĄ ODPOWIEDZIALNOŚCIĄ**
SPECIALISTA DS. TECHNICZNYCH
TOMASZ ZYCH

(Name and signature of authorized person)

TOYA S.A.
ul. Sołtysowicka 13 - 15
51 - 168 Wrocław
tel.: 071 32 46 200
fax: 071 32 46 373
e-mail: biuro@yato.pl

ODDZIAŁ WARSZAWSKI
Teren ProLogis Park Nadarzyn
al. Kasztanowa 160
05 - 831 Młochów k. Nadarzyna
tel.: 022 73 82 800
fax: 022 73 82 828

TOYA ROMANIA SA
Soseaua Odai 109-123
Sector 1, Bucuresti
www.yato.ro
office@yato.ro
tel: 031 710 8692
fax 0317104008

DECLARAȚIE DE CONFORMITATE

0824/YT-828331/EC/2024

Declarăm și garantăm pe proprie răspundere că produsele următoare:

Foarfece de tăiat gard viu cu acumulator 18 V; 450 mm; 1550 min⁻¹; cod articol. YT-828331, YT-828332
Foarfece de tăiat gard viu cu acumulator 18 V; 550 mm; 1550 min⁻¹; cod articol. YT-828333, YT-828334

satisfac cerințele Standardelor europene / Specificațiilor tehnice următoare:

EN 62841-1:2015
EN 62841-4-2:2019
EN 55014-1:2017 + A11:2020
EN 55014-2:2015

și satisfac cerințele Directivelor europene următoare:

2006/42/WE Directiva pentru utilaje și dispozitive de siguranță (H.G. nr. 1029/2008)
2014/30/UE Directivă compatibilitate electromagnetă, (H.G. nr. 487/2016)
2011/65/UE Directivă restricții utilizare substanțe periculoase, (H.G. nr. 322/2013)

Număr de serie: se referă la toate numere de serie ale articolelor specificate în această declarație

Persoana autorizată să întocmească dosarul tehnic:

Tomasz Zych
TOYA S.A., ul. Sołtysowicka 13 - 15, 51-168 Wrocław, Polonia

Wrocław, 2024.08.27

(locul și data emiterii)

 **TOYA SPÓŁKA Z OGRANICZONĄ ODPOWIEDZIALNOŚCIĄ**
SPECIALISTA DS. TECHNICZNYCH
TOMASZ ZYCH

(nume și semnătura persoanei autorizate)

TOYA S.A.
ul. Softysowicka 13 - 15
51 - 168 Wrocław
tel.: 071 32 46 200
fax: 071 32 46 373
e-mail: biuro@yato.pl

ODDZIAŁ WARSZAWSKI
Teren ProLogis Park Nadarzyn
al. Kasztanowa 160
05 - 831 Młochów k. Nadarzyna,
tel.: 022 73 82 800
fax: 022 73 82 8283

TOYA ROMANIA SA
Soseaua Odai 109-123
Sector 1, Bucuresti
www.yato.ro
office@yato.ro
tel: 031 710 8692
fax 0317104008

DECLARAȚIE DE CONFORMITATE

0824/YT-828331/EC/2024

Declarăm și garantăm pe proprie răspundere că produsele următoare:

Foarfece de tăiat gard viu cu acumulator 18 V; 450 mm; 1550 min⁻¹; cod articol. YT-828331, YT-828332
Foarfece de tăiat gard viu cu acumulator 18 V; 550 mm; 1550 min⁻¹; cod articol. YT-828333, YT-828334

satisfac cerințele Directivelor europene următoare: 2000/14/WE (H.G. nr. 1756/2006)

Procedură de evaluare a conformității:

Sistemul de control al calității al producătorului

Nivelul măsurat al puterii sonore la echipamentul reprezentativ pentru acest tip: 92,0 dB(A)
Nivelul garantat al puterii sonore pentru acest echipament: 94 dB(A)

conformitate cu directive comunitare aplicate:

2006/42/WE Directiva pentru utilaje și dispozitive de siguranță (H.G. nr. 1029/2008)
2014/30/UE Directivă compatibilitate electromagnetică, (H.G. nr. 487/2016)
2011/65/UE Directivă restricții utilizare substanțe periculoase, (H.G. nr. 322/2013)

Wrocław, 2024.08.27
(locul și data emiterii)

 TOYA SPÓŁKA Z OGRANICZONĄ ODPOWIEDZIALNOŚCIĄ
SPECIALISTA DS. TECHNICZNYCH
TOMASZ ZYCH

(nume și semnătura persoanei autorizate)

