
YT-82458 - 2 IN 1 STACJA LUTOWNICZA MOC 75W TYP GROTU 900M HOT AIR MOC 750W PODWÓJNY WYŚWIETLACZ LED

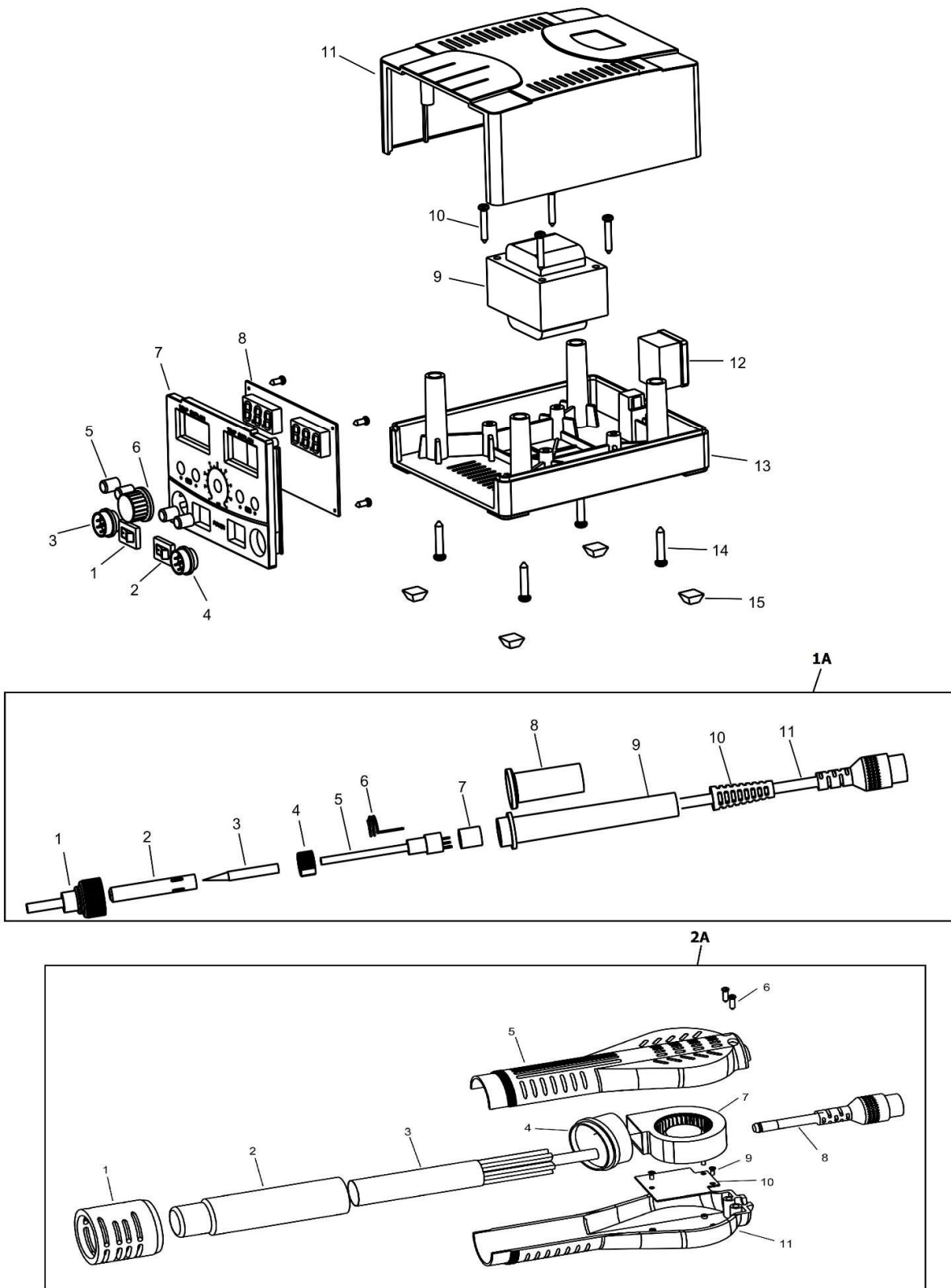
CZĘŚCI ZAMIENNE



TOYA S.A.

AKTUALIZACJA: 24 MARCA 2021

Rysunek złożeniowy





Lista części zamiennych

YT-82458 - 2 W 1 STACJA LUTOWNICZA HOT AIR

NO	NR SAP	PART NAME	NAZWA
1	ZY82458-001	POWER	WŁĄCZNIK
2	ZY82458-002	POWER	WŁĄCZNIK
3	ZY82458-003	SOLDERING IRON PORT	GNIAZDO KOLBY LUTOWNICZEJ
4	ZY82458-004	HOT IRON PORT	GNIAZDO KOLBY GORĄCEGO POWIETRZA
5	ZY82458-005	BUTTON	
6	ZY82458-006	ROTARY SWITCH	
7	ZY82458-007	THE FRONT PANEL	
8	ZY82458-008	PCB	PŁYTKA PCB
9	ZY82458-009	POWER TRANSFORMER	TRANSFORMATOR
10	ZY82458-010	4*55MM SCREW	
11	ZY82458-011	TOP COVER	
12	ZY82458-012	POWER OUTLET	
13	ZY82458-013	BOTTOM COVER	
14	ZY82458-014	4*13MM SCREW	
15	ZY82458-015	RUBBER NON-SLIP PAD	

KOLBA LUTOWNICZA

NO	NR SAP	PART NAME	NAZWA
1	ZY82458-101	BAKELITE SCREW	NAKRETKA
2	ZY82458-102	STEEL PIPE	STALOWA RURKA
3	ZY82458-103	TIP	GROT
4	ZY82458-104	NUT	
5	ZY82458-105	SOLDERING IRON CORE	GRZAŁKA
6	ZY82458-106	GROUNDING ON THE SPRING	
7	ZY82458-107	SOLDER JOINT	
8	ZY82458-108	HEAT INSULATION SLEEVE	
9	ZY82458-109	THE HANDLE SHELL	
10	ZY82458-110	TAIL PLUG	
11	ZY82458-111	CABLE	
1-11	ZY82458-1A	SOLDERING IRON HANDLE	KOLBA LUTOWNICZA

KOLBA GORĄCEGO POWIETRZA

NO	NR SAP	PART NAME	NAZWA
1	ZY82458-201	HEAT SHIELD	
2	ZY82458-202	STEEL PIPE	STALOWA RURKA
3	ZY82458-203	HOT ROD	GRZAŁKA
4	ZY82458-204	BLOWER INTERFACE	
5	ZY82458-205	TOP COVER	
6	ZY82458-206	3*8MM SCREW	
7	ZY82458-207	BLOWER	WENTYLATOR
8	ZY82458-208	CABLE	
9	ZY82458-209	3*8MM SCREW	
10	ZY82458-210	PCB	
11	ZY82458-211	BOTTOM COVER	
1-11	ZY82458-2A	AIR GUN HANDLE	KOLBA GORĄCEGO POWIETRZA